

gorenjeČtiki



GBK



GBL

Navodila za uporabo	3
Gebrauchsanweisung	7
Руководство по эксплуатации	11
Instructions for Use	15
Upute za upotrebu	19
Návod k obsluze	23
Инструкции за употреба	27
Instrucțiuni de utilizare	31
Упатства за употреба	35
Упатства за употребу	39
Udhëzime për përdorim	43
Upute za upotrebu	47
Instrukcja obsługi	51
Instrukcija	55
Instrukcija	59
Kasutusjuhend	63

Cenjeni kupec, zahvaljujemo se Vam za nakup našega izdelka.

PROSIMO, DA PRED VGRADNJO IN PRVO UPORABO GRELNIKA VODE SKRBNO PREBERETE NAVODILA.

APARAT NI NAMENJEN UPORABI OSEBAM (UPOŠTEVAJOČ TUDI OTROKE) Z ZMANJŠANIMI FIZIČNIMI, ČUTNIMI ALI MENTALIMI SPOSOBNOSTMI ALI S POMANKANJEM ISKUŠENJ OZ. ZNANJEM RAZEN, ČE SO POD NADZOROM ALI POUČENI GLEDE UPORABE, S STRANI OSEBE ODGOVORNE ZA NJIHOVO VARNOST.

OTROCI MORAJO BITI POD NADZOROM, DA BI PREPREČILI, DA SE NE IGRAJO Z NAPRAVO.

Grelnik je izdelan v skladu z veljavnimi standardi in uradno preizkušen, zanj pa sta bila izdana tudi varnostni certifikat in certifikat o elektromagnetni kompatibilnosti. Njegove osnovne tehnične lastnosti so navedene na napisni tablici, nalepljeni med priključnimi cevema. Grelnik sme priključiti na vodovodno in električno omrežje le za to usposobljen strokovnjak. Posege v njegovo notranjost zaradi popravila, odstranitve vodnega kamna ter preverjanja ali zamenjave protikorozijske zaščitne anode lahko opravi samo pooblaščen servisna služba.

VGRADITEV

Grelnik vgradite čim bližje odjemnim mestom. Na steno ali strop ga pritrdite s stenskimi vijaki nominalnega premera minimalno 8 mm. Stene in stropove s slabo nosilnostjo morate na mestu, kamor boste grelnik obesili, primerno ojačati. Grelnik GBK smete pritrditi na steno le pokončno. Vodoravno lahko pritrdite na strop samo grelnike GBL 50 in GBL 80. Pritrditev teh grelnikov na steno ali na tla ni pravilna in se zaradi nje grelniki poškodujejo.

TEHNIČNE LASTNOSTI GRELNIKA

Tip	GBL 50	GBL 80	GBK 80 L/D	GBK 100 L/D	GBK 120 L/D	GBK 150 L/D	GBK 200 L/D
Model	GBL 50 N	GBL 80 N	GBK 80 LN/RN	GBK 100 LN/RN	GBK 120 LN/RN	GBK 150 LN/RN	GBK 200 LN/RN
Prostornina [l]	50	80	80	100	120	150	200
Nazivni tlak [MPa]	0,6						
Masa / napolnjen z vodo [kg]	27/77	33/113	51/131	56/156	62/182	72/222	90/290
Protikorozijska zaščita kotla	Emajlirano / Mg anoda						
Moč električnega grelca [W]	2000						
Priključna napetost [V~]	230						
Razred zaščite	I						
Stopnja zaščite	IP 25						
Čas segrevanja do 75°C ¹⁾ [h]	1 ⁵⁵	3 ⁰⁵	3 ⁰⁵	3 ⁵⁵	4 ³⁵	5 ⁴⁵	7 ⁴⁰
Količina mešane vode pri 40°C [l]	80	117	151	189	226	276	360
Energijska poraba ²⁾ [kWh/24h]	1,20	1,46	1,39	1,58	1,77	2,05	2,50

1) Čas segrevanja celotne prostornine grelnika z električnim grelcem pri vstopni temperaturi hladne vode iz vodovoda 15°C.

2) Energijska poraba pri vzdrževanju stalne temperature vode v grelniku 65°C in pri temperaturi okolice 20°C, merjeno po DIN 44532.

TEHNIČNE LASTNOSTI PRENOSNIKA TOPLOTE

	GBK 80 L/D	GBK 100 L/D	GBK 120 L/D	GBK 150 L/D	GBK 200 L/D
Nazivni tlak [MPa]	0,6				
Največja vstopna temperatura grelnega medija [°C]	85				
Površina prenosnika [m ²]	0,72	0,88			
Toplotni tok prenosnika topote ³⁾ [W]	14400	17600			

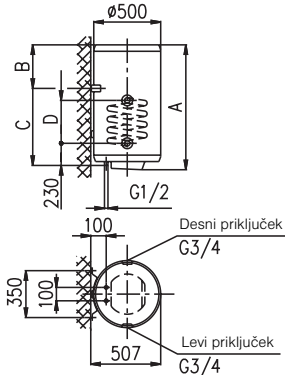
3) Grelni medij: vstopna temperatura 70°C, pretok 3000 l/h.

Sanitarna voda: vstopna temperatura 10°C, izstopna temperatura 45°C, pretok 437 l/h.

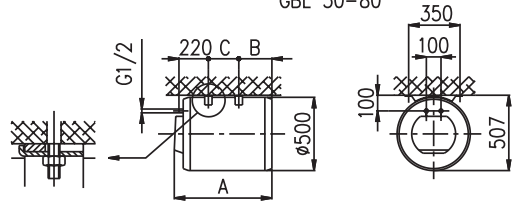
	GBL 50	GBL 80	GBK 80	GBK 100	GBK 120	GBK 150	GBK 200
A	583	803	803	948	1103	1318	1510
B	187	207	207	202	207	222	430
C	145	345	565	715	865	1065	1050
D			340	416	416	416	416

Priključne in montažne mere (mm).

GBK 80 - 200



GBL 50-80



PRIKLJUČITEV NA VODOVODNO OMREŽJE

Dovod in odvod vode sta na ceveh grelnika barvno označena. Dovod hladne vode je označen modro, odvod tople vode pa rdeče. Grelnik lahko priključite na vodovodno omrežje na dva načina. Zaprti, tlačni sistem priključitve omogoča odjem vode na več odjemnih mestih, odprti, netlačni sistem pa dovoljuje samo eno odjemno mesto. Glede na izbrani sistem priključitve morate nabaviti tudi ustrezne mešalne baterije. Pri odprtem, netlačnem sistemu je treba pred grelnik vgraditi

varnostni ventil, ki preprečuje iztekanje vode iz kotla, če v omrežju zmanjka vode.

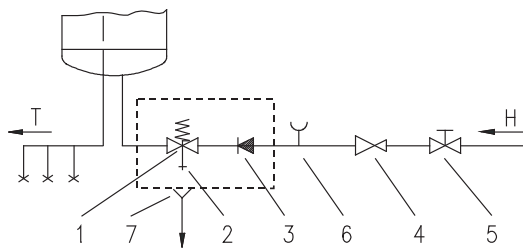
Pri tem sistemu priključitve morate uporabiti pretočno mešalno baterijo. V grelniku se zaradi segrevanja prostornina vode povečuje, to pa povzroči kapljanje iz cevi mešalne baterije. Z močnim zategovanjem ročaja na mešalni bateriji kapljanja vode ne morete preprečiti, temveč lahko baterijo le pokvarite. Pri zaprtem, tlačnem sistemu priključitve morate na odjemnih mestih uporabiti tlačne mešalne baterije. Na dotočno cev je zaradi varnosti delovanja obvezno treba vgraditi varnostni ventil ali varnostno grupo, ki preprečuje zvišanje tlaka v kotlu za več kot 0,1 MPa nad nominalnim.

Pri segrevanju vode v grelniku se tlak vode v kotlu zvišuje do meje, ki je nastavljena v varnostnem ventilu. Ker je vračanje vode nazaj v vodovodno omrežje preprečeno, lahko pride do kapljanja vode iz odtočne odprtine varnostnega ventila. Kapljajočo vodo lahko speljete v odtok preko lovilnega nastavka, ki ga namestite pod varnostni ventil. Odtočna cev nameščena pod izpustom varnostnega ventila mora biti nameščena v smeri naravnost navzdol in v okolju, kjer ne zmrzuje.

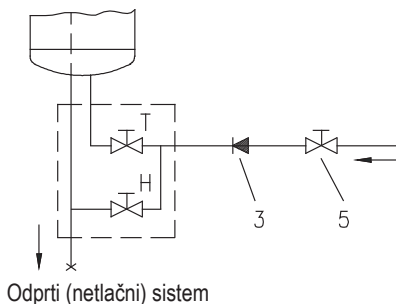
V primeru, da zaradi neustrezno izvedene inštalacije nimate možnosti, da bi kapljajočo vodo iz povratnega varnostnega ventila speljali v odtok, se lahko kapljanju izognete z vgradnjo ekspanzijske posode volumna 3 l na dotočni cevi grelnika. Za pravilno delovanje povratnega varnostnega ventila morate sami izvajati redne kontrole vsakih 14 dni. Ob preverjanju morate s premikom ročke ali odvitjem matice ventila (odvisno od tipa ventila) odpreti iztok iz povratnega varnostnega ventila. Pri tem mora priteči skozi iztočno šobo ventila voda, kar je znak, da je ventil brezhiben.

Med grelnik in varnostni ventil ne smete vgraditi zapornega ventila, ker bi s tem delovanje povratnega varnostnega ventila onemogočili.

Grelnik lahko priključite na hišno vodovodno omrežje brez redukcijskega ventila, če je tlak v omrežju nižji od 0,5 MPa. Če tlak v omrežju presega 1,0 MPa, morate vgraditi zaporedoma dva redukcijska ventila. Pred električno priključitvijo morate grelnik obvezno najprej napolniti z vodo. Pri prvi polnitvi odprete ročico za toplo vodo na mešalni bateriji. Grelnik je napolnjen, ko voda priteče skozi izlivno cev mešalne baterije.



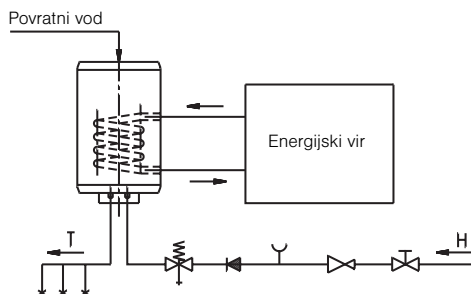
Zaprti (tlačni) sistem



Odprti (netlačni) sistem

Legenda:

- 1 - Varnostni ventil
- 2 - Preizkusni ventil
- 3 - Nepovratni ventil
- 4 - Redukcijski ventil tlaka
- 5 - Zaporni ventil
- 6 - Preizkusni nastavek
- 7 - Lijak s priključkom na odtok
- H - Hladna voda
- T - Topla voda



Kombinirani grelnik vode GBK deluje enako kot električni grelnik vode GB, le da ima dodatno vgrajen še toplotni izmenjevalec za segrevanje sanitarne vode z drugimi energetskimi viri (npr. centralno ogrevanje, sončni kolektor ali toplotna črpalka). Sistema ogrevanja z električnim grelom in s toplotnim izmenjevalcem lahko delujeta sočasno ali posamezno. Kombinirani grelnik vode priključite na vodovodno omrežje na enak način kot grelnik GB, poleg tega pa ga priključite še na dodatni energijski vir. Vstop grelnega medija v toplotni izmenjevalec je označen rdeče, izstop pa modro.

Grelnike GBK lahko vežete tudi na povratni vod tople vode. Povratni vod tople vode omogoča, da je na vseh odjemnih mestih hkrati topla voda vedno takoj na voljo. Povratni vod namestite na priključek na zgornji strani grelnika. Pred priključitvijo morate odstraniti plastični pokrovček in odviti tesnilni čep na zgornji strani grelnika. Elemente povratnega voda lahko dodatno nabavite pri pooblaščenih prodajalcih naših izdelkov.

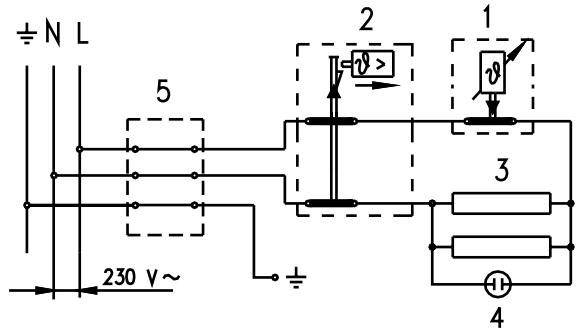
PRIKLJUČITEV NA ELEKTRIČNO OMREŽJE

Pred priključitvijo na električno omrežje je potrebno v grelnik vgraditi priključni kabel, zato morate sneti zaščitni plastični pokrov. To storite tako, da odstranite ploščico, ki je vstavljena v sprednjo stran pokrova. Ploščico sprostite na ta način, da v režo med vstavno ploščico in zaščitno kapo najprej ob gumbu termostata nato pa še na strani nasproti gumba previdno porinete izvijač. Ko ploščico sprostite na obeh straneh, jo lahko odstranite z roko. Da lahko snamete zaščitni plastični pokrov, morate odstraniti še gumb termostata in odviti oba pritrdilna vijaka. Postopek namestitve zaščitnega plastičnega pokrova poteka v obratnem vrstnem redu.

Priključitev grelnika na električno omrežje mora potekati v skladu s standardi za električne napeljave. Ker grelnik nima elementa, ki bi ga trajno ločil od električnega omrežja, je potrebno na kabelski povezavi med njim in trajno napeljavo vgraditi takšno stikalo, ki prekinja oba pola napajanja in ima med odprtimi kontakti razmik najmanj 3 mm.

Legenda:

- 1 - Termostat
- 2 - Bimetalna varovalka
- 3 - Grela (2 x 1000 W)
- 4 - Kontrolna svetilka
- 5 - Priključna sponka
- L - Fazni vodnik
- N - Nevtralni vodnik
- \perp - Zaščitni vodnik



OPOZORILO: Pred vsakim posegom v njegovo notranjost morate grelnik obvezno izključiti iz električnega omrežja!

UPORABA IN VZDRŽEVANJE

Po priključitvi na vodovodno in električno omrežje je grelnik pripravljen za uporabo.

Z vrtenjem gumba na termostatu, ki je na prednji strani zaščitnega pokrova, izbirate željeno temperaturo vode med 25°C in 75°C. Priporočamo nastavitev gumba na položaj "E"; Takšna nastavitev je najbolj varčna; pri njej bo temperatura vode približno 55°C, izločanje vodnega kamna in toplotna izguba pa bosta manjša kot pri nastavitvah na višjo temperaturo.

Delovanje električnega grela pokaže kontrolna svetilka. Grelniki imajo na obodu vgrajen tudi termometer, ki kaže temperaturo vode. Če grelnika ne mislite uporabljati dalj časa, zavarujete njegovo vsebino pred zmrznitvijo na ta način, da elektrike ne izklopite, gumb termostata pa nastavite na položaj "X". Pri tej nastavitvi bo grelnik vzdrževal temperaturo vode pri približno 10°C. Če boste grelnik iz električnega omrežja izklopili, morate ob nevarnosti zmrznitve vodo iz njega iztočiti. Pred izpustom vode je grelnik obvezno treba izključiti iz električnega omrežja. Po tem odpremo ročico za toplo vodo na eni od mešalnih baterij, ki je priključena na grelnik. Vodo iz grelnika izpustimo skozi dotočno cev. V ta namen priporočamo, da med varnostni ventil in dotočno cev vgradite ustrezen izpustni ventil ali T kos. Če temu ni tako, grelnik lahko izpraznite tudi skozi izpust na varnostnem ventilu na ta način, da postavite vzvod oziroma vrtljivo kapico ventila v položaj kot pri testiranju ventila. Po izpustu vode iz grelnika skozi dotočno cev vam bo v grelniku ostala še manjša količina preostale vode, ki jo izpraznite ob odvrtju prirobnice grelnika. Zunanost grelnika čistite z blago raztopino pralnega praška. Ne uporabljajte razredčil in grobih čistilnih sredstev.

Z rednimi servisnimi pregledi boste zagotovili brezhibno delovanje in dolgo življenjsko dobo grelnika. Garancija za prerjavenje kotla velja le, če ste izvajali predpisane redne preglede izrabljenosti zaščitne anode. Obdobje, med posameznimi rednimi pregledi, ne sme biti daljše od 36 mesecev. Pregledi morajo biti izvedeni s strani pooblaščenega serviserja, ki Vam pregled evidentira na garancijskem listu proizvalca. Ob pregledu preveri izrabljenost protikorozijske zaščitne anode in po potrebi očisti vodni kamen, ki se glede na kakovost, količino in temperaturo porabljene vode nabere v notranjosti grelnika. Servisna služba vam bo po pregledu grelnika glede na ugotovljeno stanje priporočila tudi datum naslednje kontrole.

Prosimo Vas, da morebitnih okvar na grelniku ne popravljate sami, ampak o njih obvestite najbližjo pooblaščenno servisno službo.

Sehr geehrter Kunde, wir danken Ihnen für den Kauf unseres Erzeugnisses.

WIR BITTEN SIE DIE GEBRAUCHSANWEISUNGEN GENAU ZU LESEN BEVOR SIE DEN WARMWASSERBEREITER EINBAUEN UND IN BETRIEB NEHMEN.

DIESES GERÄT IST NICHT FÜR DIE NUTZUNG DURCH PERSONEN (EINSCHLIEßLICH KINDER) MIT EINGESCHRÄNKTER KÖRPERLICHEN, SENSORISCHEN ODER GEISTIGEN FÄHIGKEITEN, ODER DAS FEHLEN VON ERFAHRUNG UND WISSEN, SOFERN SIE NICHT ERHIELTEN ÜBERWACHUNG ODER BELEHRUNG ÜBER DIE VERWENDUNG DES GERÄTS NACH PERSONEN, DIE FÜR IHRE SICHERHEIT.

KINDER SOLLTEN ÜBERWACHT WERDEN, UM SICHERZUSTELLEN, DASS SIE NICHT SPIELEN, MIT DEM GERÄT.

Die Herstellung des Warmwasserbereiters erfolgte im Einklang mit den gültigen Normen. Das Gerät wurde einer ordnungsgemäßen Prüfung unterzogen und mit einem Sicherheitsnachweis und einem Zertifikat über elektromagnetische Kompatibilität versehen. Seine grundtechnische Eigenschaften sind auf dem Anschriftstafelchen das zwischen den beiden Anschlussröhren angeklebt ist. Den Warmwasserbereiter darf an das Wasser- und Elektrizitätsnetz nur dafür befähigter Fachmann anschließen. Eingriffe in das innere wegen Reparatur, Beseitigung des Wassersteines und Kontrolle oder Auswechslung der Antikorrosions-Schutzanode darf nur bevollmächtigter Kundendienst ausführen.

MONTAGE

Den Warmwasserbereiter montieren Sie möglichst nahe der Abnahmestelle. Das Gerät wird mittels zwei Wandschrauben mit Nominale Durchmesser von mindestens 8 mm an die Wand befestigt. Wände und Decken mit schlechter Tragfähigkeit sind an der für den Warmwasserbereiter bestimmten Stelle entsprechend zu verstärken. Die Warmwasserbereiter GBK dürfen Sie nur vertikal an der Wand befestigen, die Warmwasserbereiter GBL 50 und GBL 80 nur horizontal an der Decke - Die Befestigung an der Wand oder auf dem Boden ist nicht richtig, denn die Warmwasserbereiter können beschädigt werden.

TECHNISCHE EIGENSCHAFTEN DES WARMWASSERBEREITERS

Typ	GBL 50	GBL 80	GBK 80 L/D	GBK 100 L/D	GBK 120 L/D	GBK 150 L/D	GBK 200 L/D
Model	GBL 50 N	GBL 80 N	GBK 80 LN/RN	GBK 100 LN/RN	GBK 120 LN/RN	GBK 150 LN/RN	GBK 200 LN/RN
Volumen [l]	50	80	80	100	120	150	200
Nenndruck [MPa]	0,6						
Gewicht/gefüllt mit Wasser [kg]	27/77	33/113	51/131	56/156	62/182	72/222	90/290
Korrosionsschutz des Behälters	Emailliert & Magnesiumschutzanode						
Leistungsaufnahme [W]	2000						
Anschlußspannung [V~]	230						
Schutzklasse	I						
Schutzstufe	IP 25						
Aufwärmungszeit bis 75°C ¹⁾ [h]	1 ⁵⁵	3 ⁰⁵	3 ⁰⁵	3 ⁵⁵	4 ³⁵	5 ⁴⁵	7 ⁴⁰
Mischwassermenge bei 40°C [l]	80	117	151	189	226	276	360
Bereitchaftsstromverbrauch ²⁾ [kWh/24h]	1,20	1,46	1,39	1,58	1,77	2,05	2,50

1) Zeit der Erwärmung der ganzen Oberfläche des Warmwasserbereiters mit elektrischem Heizgerät bei Eintrittstemperatur des kalten Wassers aus der Wasserleitung 15°C.

2) Energieverbrauch bei der Erhaltung des konstanten Wassertemperatur im Warmwasserbereiter 65°C und bei Umgebungstemperatur 20°C, gemessen nach DIN 44532.

TECHNISCHE EIGENSCHAFTEN DES WARMWASSERBEREICHERS

	GBK 80 L/D	GBK100 L/D	GBK 120 L/D	GBK 150 L/D	GBK 200 L/D
Nenndruck [MPa]	0,6				
Maximale Eintrittstemperatur des Heizmediums [°C]	85				
Fläche des Wärmetauschers [m ²]	0,72	0,88			
Leistung des Wärmetauschers ³⁾ [W]	14400	17600			

3) Heizmedium: Eintrittstemperatur 70°C, Durchfluß 3000 l/h.

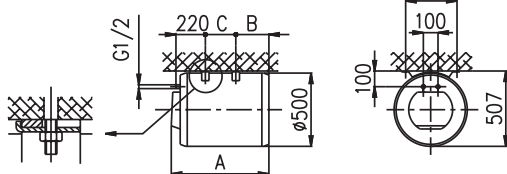
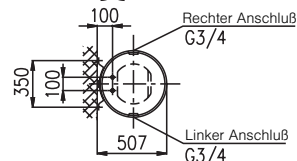
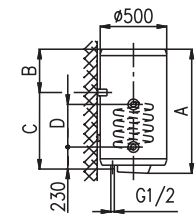
Sanitärwasser: Eintrittstemperatur 10°C, Austrittstemperatur 45°C, Durchfluß 437 l/h.

	GBL 50	GBL 80	GBK 80	GBK 100	GBK 120	GBK 150	GBK 200
A	583	803	803	948	1103	1318	1510
B	187	207	207	202	207	222	430
C	145	345	565	715	865	1065	1050
D			340	416	416	416	416

Anschluss - und Montagemasse (mm).

GBK 80 - 200

GBL 50-80



ANSCHLUSS AN DAS WASSERLEITUNGSNETZ

Zu- und Ableitung des Wassers sind an den Röhren des Warmwasserbereiters farbgezeichnet. Zuleitung des kalten Wassers ist blau, Ableitung des warmen Wassers rot gekennzeichnet. Den Warmwasserbereiter können sie an das Wasserleitungsnetz auf zwei Arten anschließen.

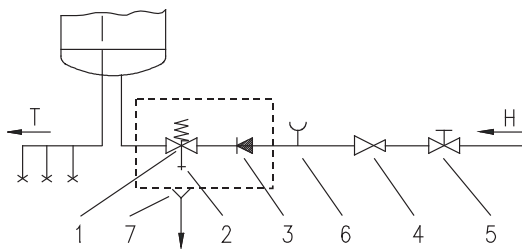
Das geschlossene Drucksystem des Anschlusses ermöglicht die Wasserabnahme an mehreren Abnahmestellen, das druckfreie System aber erlaubt nur eine Abnahmestelle. Mit Hinsicht auf das Anschlußsystem

müssen sie auch entsprechende Mischbatterien anschaffen. Bei offenem, druckfreiem System muß vor dem Warmwasserbereiter ein Sicherheitsventil eingebaut werden, wodurch das Ausfließen des Wassers aus dem Innenbehälter verhindert wird, wenn im Wassernetz das Wasser ausfällt. Bei diesem Anschlußsystem müssen Sie eine Durchfluß-Mischbatterie verwenden. Im Warmwasserbereiter wird wegen Aufwärmung der Wasserinhalt vergrößert, dies aber verursacht das Tropfen aus dem Rohr der Mischbatterie. Mit starkem Anziehen des Griffes an der Mischbatterie können Sie das Tropfen des Wassers nicht verhindern, sondern sie können die Mischbatterie nur beschädigen. Bei geschlossenem Drucksystem des Anschlusses müssen sie an den Abnahmestellen Druck-Mischbatterien verwenden. Für eine sichere Betriebsweise ist unbedingt ein Sicherheitsventil an das Zulaufrohr einzubauen oder eine Sicherheitsgruppe, die einen Druckanstieg von mehr als 0,1 MPa über Nominal im Kessel verhindert. Das Abflussrohr, das unter dem Ablauf des Sicherheitsventils angebracht wird, ist senkrecht nach unten und in frostfreier Umgebung einzubauen.

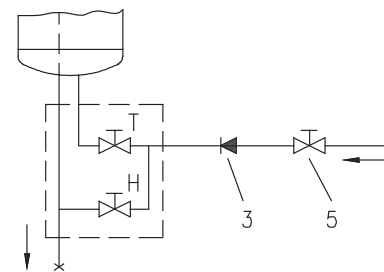
Gibt es wegen einer unsachgemäß ausgeführten Installation keine Möglichkeit, das tropfende Wasser aus dem Rückschlagventil in den Ablauf zu leiten, kann man das Tröpfeln vermeiden, indem ein Expansionsgefäß mit dem Volumen 3 l am Zulaufrohr des Warmwasserbereiters eingebaut wird. Um eine einwandfreie Funktion des Rückschlagventils zu sichern, müssen regelmäßige Prüfungen vierzehntäglich durchgeführt werden. Bei der Prüfung ist durch das Betätigen des Hebels oder Lösen der Ventilmutter (je nach dem Ventiltyp) der Auslauf des Rückschlagventils zu öffnen. Dabei muss aus dem Auslaufdüse Wasser austreten, um die Fehlerlosigkeit des Ventils aufzuweisen.

Zwischen dem Warmwasserbereiter und dem Sicherheitsventil dürfen Sie kein Sperrventil einbauen, weil Sie dadurch die Wirkung des Rückschlag-Sicherheitsventils verhindern.

Den Warmwasserbereiter können Sie an das Wasserleitungsnetz ohne Reduktionsventil anschließen, wenn der Druck im Netz niedriger als 0,5 MPa ist. Wenn der Druck 1,0 MPa übersteigt, müssen Sie nacheinander zwei Reduktionsventile einbauen. Vor dem elektrischen Anschluß müssen Sie den Warmwasserbereiter verbindlich zuerst mit Wasser auffüllen. Bei erster Füllung öffnen Sie die Spindel für warmes Wasser auf der Mischbatterie. Der Warmwasserbereiter ist aufgefüllt, wenn das Wasser durch das Ausflußrohr der Mischbatterie fließt.



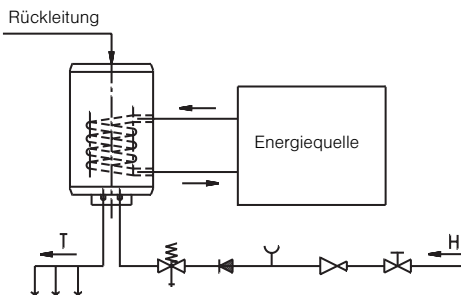
geschlossenes (Druck) System



offenes (Druckloses) System

Legende:

- 1 - Sicherheitsventil
- 2 - Testventil
- 3 - Sperrventil
- 4 - Reduzierdruckventil
- 5 - Sperrventil
- 6 - Testansatzstück
- 7 - Trichter mit dem Anschluß an den Ablauf
- H - Kaltwasser
- T - Warmwasser



Der kombinierte Warmwasserbereiter GBK funktioniert gleich wie der elektrische Warmwasserbereiter GB, er hat nur noch einen zusätzlich eingebauten Wärmetauscher für das Aufheizen des Sanitärwassers mit anderen Energiequellen (z.B. Zentralheizung, Sonnenkollektor oder Wärmepumpe). Die Systeme mit elektrischem Heizgerät und mit dem Wärmetauscher können gleichzeitig selbständig funktionieren. Den kombinierten Warmwasserbereiter schließen Sie an die Wasserleitung auf gleiche Weise an wie den Warmwasserbereiter GB, ausserdem schliessen Sie ihn noch an die zusätzliche Energiequelle an. Der Eintritt des Heizmediums in den Wärmetauscher ist mit roter Farbe, der Austritt mit blauer Farbe gekennzeichnet.

Sie können die Warmwasserbereiter GBK auch an die Warmwasserrücklaufleitung anschließen. Diese Rücklaufleitung ermöglicht es, daß alle Entnahmestellen auch gleich das warme Wasser zu Verfügung haben. Der Anschluß der Rücklaufleitung ist auf der oberen Seite des Warmwasserspeichers. Sie müssen dazu auf der Oberseite den Deckel entfernen und den darunterliegenden Dichtungzapfen losdrehen. Die Elemente der Rücklaufleitung können Sie bei den beauftragten Verkäufern unserer Produkte zusätzlich bestellen.

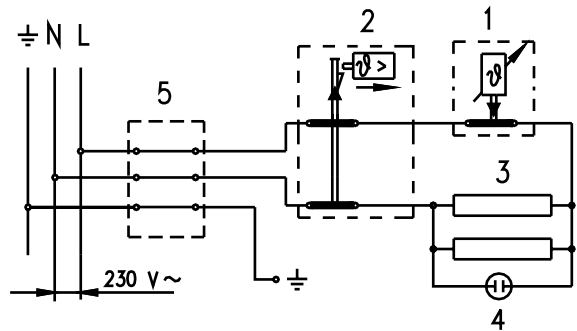
ANSCHLUß AN DAS ELEKTRONETZ

Vor dem Anschluß an das Elektronetz ist in den Warmwasserbereiter das Anschlußkabel einzubauen. Den Kunststoffdeckel, unter dem die elektrischen Abshlüße liegen, entfernen Sie, indem Sie die auf ihm angebrachte Platte lösen. Schieben Sie dazu vorsichtig einen Schraubenzieher zwischen Kunststoffdeckel und Platte, zuerst am Thermostatknopf und dann auf der gegenüberliegenden Seite. Sobald die Platte auf beiden Seiten losgemacht ist, können Sie sie mit der Hand herausziehen. Um den Schutzdeckel wegnehmen zu können, müssen Sie noch den Thermostatknopf entfernen und die beiden Befestigungsschrauben losdrehen. Der Schutzdeckel wird in umgekehrter Reihenfolge wieder montiert.

Der Anschluß des Warmwasserbereiters an das Elektronetz ist nach Normen für elektrische Leitungen auszuführen. Weil der Warmwasserbereiter nicht mit dem Element für eine Dauertrennung vom Elektronetz versehen ist, ist in die Kabelbindung zwischen ihm und der Dauerleitung einen Schalter einzubauen, der beide Pole unterbricht und zwischen den offenen Kontakten den minimalen Abstand von 3 mm hat.

Legende:

- 1 - Thermostat
- 2 - Bimetallsicherung
- 3 - Heizgerät (2 x 1000 W)
- 4 - Kontrolleuchte
- 5 - Anschlußklemme
- L - Phasenleiter
- N - Neutraler Leiter
- ⊥ - Schutzleiter



VORSICHT: Vor jedem Eingriff in den Warmwasserbereiter müssen Sie den Strom ausschalten!

VERWENDUNG UND INSTANDHALTUNG

Nach dem Anschluß an das Wasserleitungs- und Elektronetz ist der Warmwasserbereiter für den Betrieb vorbereitet. Mit dem Drehen des Knopfes an dem Thermostat, der sich an vorderer Seite des Schutzdeckels befindet, wählen Sie die Wassertemperatur zwischen 25°C und 75°C. Wir empfehlen die Knopfeinstellung auf die Position "E". Diese Einstellung ist die sparsamste; hier ist die Wassertemperatur ungefähr 55°C, das Ausscheiden des Wassersteines und der Wärmeverlust aber werden niedriger sein als bei der Einstellung einer höhere Temperatur.

Das Funktionieren des elektrischen Heizkörpers wird an der Kontrolleuchte angezeigt. Der Warmwasserbereiter hat außen auch ein Thermometer angebracht, das die Wassertemperatur zeigt. Wenn sie den Warmwasserbereiter längere Zeit nicht zu gebrauchen gedenken, schützen Sie den Inhalt vor Frost so, daß Sie den elektrischen Strom nicht ausschalten, sondern den Thermostatknopf auf "*" einstellen. Bei dieser Einstellung wird die Wassertemperatur im Warmwasserbereiter bei ungefähr 10°C gehalten. Wenn sie den Warmwasserbereiter aus dem Elektronetz ausschalten, müssen Sie das Wasser wegen Frostgefahr auslassen.

Bevor das Wasser aus dem Gerät abgelassen wird, ist unbedingt der elektrische Strom abzuschalten. Danach kann der Warmwasserhahn an einer der Mischbatterien, die am Gerät installiert sind, geöffnet werden. Das Wasser wird über das Einlaufrohr abgelassen. Zu diesem Zweck ist empfehlenswert, zwischen Einlaufrohr und Sicherheitsventil ein entsprechendes Auslaufventil oder T-Stück einzusetzen. Wenn dies nicht der Fall ist, kann das Wasser auch direkt über das Sicherheitsventil abgelassen werden, indem der Hebel oder die Schraubenkappe des Sicherheitsventils auf Test-Position gestellt wird. Nach Ablassen des Wassers über das Einlaufrohr bleibt noch etwas Restwasser im Gerät zurück, das durch Abdrehen des Heizflansches abgelassen wird.

Das Äußere des Warmwasserbereiters reinigen Sie mit milder Lösung eines Waschpulvers. Verwenden Sie kein Verdünnern oder grobe Reinigungsmittel.

Mit regelmäßigen Kundendienstprüfungen werden fehlerlose Funktion und lange Lebensdauer des Warmwasserbereiters gesichert. Die erste Prüfung soll der bevollmächtigte Kundendienst ungefähr zwei Jahre nach dem Anschluß durchführen. Bei der Prüfung überprüft er die Abnutzung der Antikorrosions - Schutzanode und nach Bedarf reinigt er den Wasserstein, der sich mit Hinsicht auf die Qualität, Menge und Temperatur des verbrauchten Wassers im Inneren des Warmwasserbereiters ausscheidet. Der Kundendienst wird Ihnen nach der Prüfung des Warmwasserbereiters mit Hinsicht auf den festgestellten Stand auch das Datum der nächsten Kontrolle empfehlen.

Wir bitten Sie, daß Sie eventuelle Beschädigungen an dem Warmwasserbereiter nicht selbst reparieren, sondern davon den nächsten bevollmächtigten Kundendienst benachrichtigen.

Уважаемый покупатель, благодарим Вас за покупку нашего изделия.
**ПРОСИМ ВАС ПЕРЕД УСТАНОВКОЙ И ПЕРВЫМ ИСПОЛЬЗОВАНИЕМ ВОДОНАГРЕВАТЕЛЯ
 ВНИМАТЕЛЬНО ПРОЧИТАТЬ ИНСТРУКЦИЮ.**

**УСТРОЙСТВО НЕ ПРЕДНАЗНАЧЕНО ДЛЯ ИСПОЛЬЗОВАНИЯ ЛЮДЬМИ (ВКЛЮЧАЯ ДЕТЕЙ) С
 ОГРАНИЧЕННЫМИ ФИЗИЧЕСКИМИ, СЕНСОРНЫМИ ИЛИ ПСИХИЧЕСКИМИ ВОЗМОЖНОСТЯМИ
 ИЛИ БЕЗ ОПЫТА И ЗНАНИЙ, ЕСЛИ ОНИ НЕ ПОД НАБЛЮДЕНИЕМ ЛИЦА, ОТВЕТСТВЕННОГО ЗА ИХ
 БЕЗОПАСНОСТЬ.**

ДЕТИ ДОЛЖНЫ БЫТЬ ПОД НАБЛЮДЕНИЕМ, ЧТОБЫ НЕ ИГРАТЬ С УСТРОЙСТВОМ.

Подогреватель изготовлен в соответствии с действующими стандартами и испытан и имеет также предохранительный сертификат и сертификат о электромагнитной совместимости. Основные характеристики аппарата указаны в таблице данных, которая находится между присоединительными шлангами. Подключать его к электросети и водопроводу может только уполномоченный специалист. Также сервисное обслуживание внутреннего оборудования, удаление накипи, проверку или замену противо коррозионного защитного анода может только уполномоченная сервисная служба.

МОНТДЖ

Нагреватель должен быть установлен как можно ближе к местам водозабора. К стене его прикрепите с помощью настенных винтов минимального номинального диаметра 8 мм. Стены и пол со слабой грузоподъемностью в местах, где будет висеть нагреватель, необходимо соответствующе укрепить. Нагреватели GBK могут быть установлены на стену только в вертикальном положении. Горизонтально на потолке могут быть установлены только нагреватели GBL 50 и GBL 80. Установка этих нагревателей на стене или полу не допускается, т.к. это может послужить причиной повреждения.

ТЕХНИЧЕСКИЕ ХАРАКТЕРИСТИКИ АППАРАТА

Тип	GBL 50	GBL 80	GBK 80 L/D	GBK 100 L/D	GBK 120 L/D	GBK 150 L/D	GBK 200 L/D
Модель	GBL 50 N	GBL 80 N	GBK 80 LN/RN	GBK 100 LN/RN	GBK 120 LN/RN	GBK 150 LN/RN	GBK 200 LN/RN
Объем [л]	50	80	80	100	120	150	200
Номинальное давление [МПа]	0,6						
Вес/наполненного водой [kg]	27/77	33/113	51/131	56/156	62/182	72/222	90/290
Противокоррозионная защита котла	эмалированный / Mg анод						
Мощность электрического [W]	2000						
Присоединительное напряжение [V~]	230						
Класс защиты	I						
Степень защиты	IP 25						
Время нагрева до 75°C ¹⁾ [h]	1 ⁵⁵	3 ⁰⁵	3 ⁰⁵	3 ⁵⁵	4 ³⁵	5 ⁴⁵	7 ⁴⁰
Количество смешанной воды [л]	80	117	151	189	226	276	360
Потребление электроэнергии ²⁾ [kWh/24h]	1,20	1,46	1,39	1,58	1,77	2,05	2,50

- 1) Время нагрева всего объема водонагревателя с электрическим нагревательным элементом при входящей температуре холодной воды из водопровода 15°C.
- 2) Потребление электроэнергии при поддержании постоянной температуры в нагревателе 65°C и при температуре окружающей среды 20°C, измерения производились по DIN 44532.

ТЕХНИЧЕСКИЕ ХАРАКТЕРИСТИКИ ТЕПЛООБМЕННИКА

	GBK 80 L/D	GBK 100 L/D	GBK 120 L/D	GBK 150 L/D	GBK 200 L/D
Номинальное давление [МПа]	0,6				
Максимальная температура наполнителя на входе [°C]	85				
Поверхность обменника [m²]	0,72	0,88			
Теплоотдача обменника ³⁾ [W]	14400	17600			

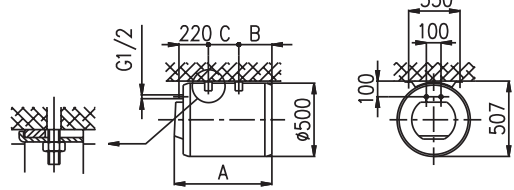
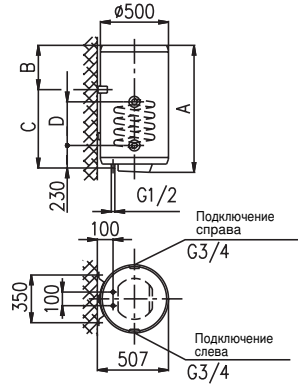
- 3) Наполнитель: температура на входе 70°C, расход 3000 л/ч.
 Водопроводная вода: температура на входе 10°C, температура на выходе 45°C, расход 437 л/ч.

	GBL 50	GBL 80	GBK 80	GBK 100	GBK 120	GBK 150	GBK 200
A	583	803	803	948	1103	1318	1510
B	187	207	207	202	207	222	430
C	145	345	565	715	865	1065	1050
D			340	416	416	416	416

Соединительные и монтажные размеры водонагревателя [мм]

GBK 80 - 200

GBL 50-80

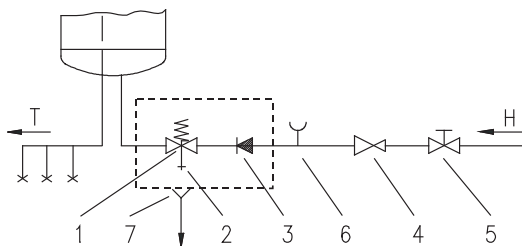


ПОДКЛЮЧЕНИЕ К ВОДОПРОВОДУ

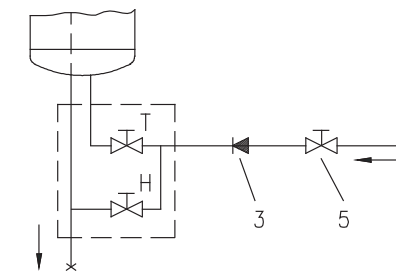
Подвод или отвод воды обозначены разным цветом. Синий - холодная вода, красный - горячая. Нагреватель может подключаться к водопроводу двумя способами. Закрытая накопительная система подключения обеспечивает забор воды в нескольких местах, а открытая проточная система - только в одном месте. Вам необходим соответствующий смеситель в зависимости от выбранной системы подключения. В открытой проточной системе

необходимо перед нагрева телем установить противозавратный клапан, который предотвратит утечку воды из котла в случае, если в водопроводе не будет воды. При такой системе подключения необходимо использовать проточный смеситель. В нагревателе увеличивается объем воды из-за нагревания, что вызывает капание воды из трубы смесителя. Вы не должны пытаться перекрыть воду из смесителя, сильно закручивая кран, поскольку это только вызовет повреждение смесителя. В закрытой накопительной системе подключения необходимо использовать смесители под давлением в местах забора воды. На подводную трубу из-за безопасности работы необходимо обязательно встроить предохранительный вентиль или предохранительную группу, предупреждающую повышение давления на больше чем 0,1 МПа номинального. При нагревании давление воды в котле повышается до уровня, который установлен в предохранительном клапане. Так как возврат воды в водопровод невозможен, вода может капать из отточного отверстия предохранительного клапана. Эту воду вы можете направить в сток с помощью специальной насадки, которую нужно установить под предохранительным клапаном. Выпускная труба, находящаяся под выпуском предохранительного вентиля, должна быть помещена в направлении прямо вниз и в незамерзающей среде.

В случае, если невозможно вследствие несоответствующего монтажа воду, которая капает, провести из возвратного предохранительного клапана в отток, вы можете избежать капания воды с вмонтированием расширительного сосуда объёма 3 л на впускной трубе водонагревателя. Для правильной работы возвратного предохранительного клапана требуется выполнять регулярные контроли на каждые 14 дней. При проверке необходимо перемещением ручки или отвинчиванием гайки клапана (зависимо от типа клапана) открыть выпуск воды из возвратного предохранительного клапана. Сквозь выпускное сопло должна притечь вода, это значит, что клапан работает безупречно. Нельзя встраивать запорный клапан между нагревателем и возвратным защитным клапаном, так как таким образом Вы сделаете невозможной работу возвратного предохранительного клапана. Нагреватель может подключаться к водопроводной сети в доме без редукционного клапана, если давление в ней ниже 0,5 МПа. Если давление в сети превышает 1,0 МПа, необходимо последовательно встроить два редукционных клапана. Перед подключением к электросети необходимо нагреватель обязательно наполнить водой. При первом наполнении откройте ручку горячей воды на смесителе. Нагреватель наполнен, когда вода начнет течь через сток смесителя.



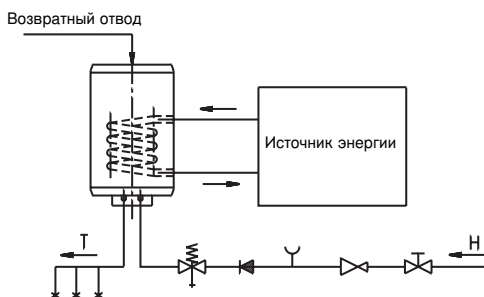
Закрытая (накопительная) система



Открытая (проточная) система

Легенда:

- 1 - Предохранительный клапан
- 2 - Испытательный клапан
- 3 - Невозвратный клапан
- 4 - Редукционный клапан давления
- 5 - Запорный клапан
- 6 - Испытательная насадка
- 7 - Воронка с подключением к стоку
- H - Холодная вода
- T - Горячая вода



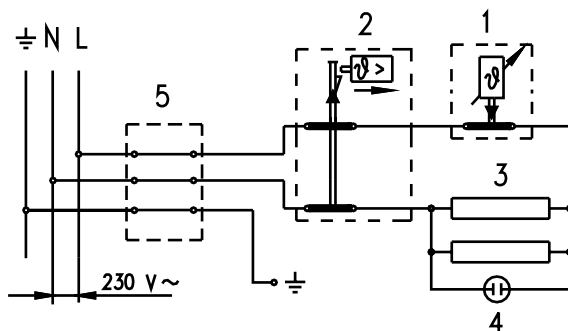
Комбинированный водонагреватель GBK работает также как электрический нагреватель GB, но в него дополнительно встроен обменник для нагрева воды с помощью других источников энергии (напр. центральное отопление, солнечные батареи или тепловой насос). Системы нагрева электрическим нагревателем и теплообменником могут работать как одновременно, так и отдельно. Комбинированный водонагреватель подключается к водопроводной сети так же как нагреватель GB, помимо этого его нужно также подключить к дополнительному источнику энергии. Вход для источника нагрева обозначен красным, выход - синим цветом. Водонагреватель GBK также может подключаться к возвратному отводу горячей воды. Возвратный отвод горячей воды обеспечивает подачу горячей воды во всех местах забора. Его подключение находится на верхней крышке нагревателя. Перед подключением необходимо снять пластиковую крышечку и отвинтить уплотнительную втулку. Элементы для подключения возвратного отвода горячей воды можно приобрести у продавцов наших изделий дополнительно.

ПОДКЛЮЧЕНИЕ К ЭЛЕКТРОСЕТИ

Перед подключением к электросети необходимо установить в нагреватель присоединительный кабель, для чего нужно снять защитную пластмассовую крышку. Снимите пластинку на передней стороне крышки, вставив отвертку в щель между пластинкой и защитной крышечкой перед ручкой термостата, а затем еще на противоположной от ручки стороне. После того, как вы поддели пластинку с двух сторон, она легко снимается рукой. Чтобы снять защитную пластмассовую крышку Вам необходимо снять ручку термостата и отвинтить оба закрепляющих винта. Установка защитной пластмассовой крышки выполняется в обратном порядке. Подключение нагревателя к электросети должно осуществляться в соответствии со стандартами для электросетей. Так как у нагревателя нет элемента, постоянно отделяющего его от электросети, необходимо между ним и постоянной сетью установить переключатель, который прекращает подачу питания на обоих полюсах и между открытыми контактами которого расстояние не менее 3 мм.

Легенда:

- 1 - Термостат
- 2 - Биметаллический предохранитель
- 3 - Нагреватель (2 x 1000 Вт)
- 4 - Контрольная лампочка
- 5 - Присоединительная скоба
- L - Фазовый проводник
- N - Нейтральный проводник
- ⊥ - Защитный проводник



ВНИМАНИЕ: Перед тем как разобрать нагреватель, убедитесь, что он отключен от электросети!

ИСПОЛЬЗОВАНИЕ И УХОД

Водонагревателем можно пользоваться после подключения к водопроводу и электросети. На защитной крышке спереди находится ручка термостата, с помощью которой Вы можете установить желаемую температуру от 25° до 75°С. Рекомендуем Вам устанавливать ручку в положение “Е”; Такая установка наиболее экономична; при этом вода будет нагреваться приблизительно до 55°С, известковый налет и тепловые потери будут меньше, чем при установке более высокой температуры.

Индикатором работы электрического нагревателя является контрольная лампочка. В корпус водонагревателей также встроен термометр, который показывает температуру воды. Если Вы долгое время не собираетесь пользоваться водонагревателем, Вы можете защитить его от замерзания следующим образом: оставьте его включенным в сеть, ручку термостата установите в положение “F”. В этом положении нагреватель будет поддерживать температуру воды около 10°С. Если Вы отключаете водонагреватель от электросети, необходимо слить из него воду во избежание замерзания, отсоединив синий патрубок от водопроводной сети. Перед выпуском воды необходимо водоподогреватель обязательно отключить от электрической сети. Затем откройте ручку для теплой воды на одной из смесительных кранов, который подключен к подогревателю. Воду выпустите из подогревателя через впускную трубу. Для этого рекомендуется встроить между предохранительным клапаном и впускной трубой соответствующий выпускной клапан или тавровое соединение. В противном случае можете подогреватель опорожнить также через выпуск на предохранительном клапане таким способом, что поставьте рычаг или вращающуюся головку клапана в положение как при тестировании клапана. После выпуска воды из подогревателя через впускную трубу останется в подогревателе ещё небольшое количество остатка воды, которую выпустите снятием фланца подогревателя.

Внешние части водонагревателя чистите слабым раствором стирального средства. Не используйте растворителей и агрессивных чистящих средств. Рекомендуем Вам проводить регулярный осмотр водонагревателя, так Вы обеспечите его безупречную работу и долгий срок службы. Первый осмотр необходимо произвести приблизительно через два года после начала работы. Выполнять его должен уполномоченный специалист, который проверяет состояние противокоррозионного защитного анода, и по необходимости очищает известковый налет, накапливающийся на внутренних поверхностях водонагревателя в зависимости от качества, количества и температуры использованной воды. В соответствии с состоянием Вашего водонагревателя сервисная служба после осмотра даст Вам рекомендацию о времени следующего осмотра.

Просим Вас не пытаться отремонтировать водонагреватель самостоятельно, а обращаться в сервисную службу.

Dear customer, we thank you for purchasing our product.

PLEASE READ THE INSTRUCTIONS THOROUGHLY PRIOR TO THE INSTALLATION AND FIRST OPERATION OF THE WATER HEATER.

THIS APPLIANCE IS NOT INTENDED FOR USE BY PERSONS (INCLUDING CHILDREN) WITH REDUCED PHYSICAL, SENSORY OR MENTAL CAPABILITIES, OR LACK OF EXPERIENCE AND KNOWLEDGE, UNLESS THEY HAVE BEEN GIVEN SUPERVISION OR INSTRUCTION CONCERNING USE OF THE APPLIANCE BY PERSON RESPONSIBLE FOR THEIR SAFETY.

CHILDREN SHOULD BE SUPERVISED TO ENSURE THAT THEY DO NOT PLAY WITH THE APPLIANCE.

This water heater has been manufactured in compliance with the relevant standards and tested by the relevant authorities as indicated by the Safety Certificate and the Electromagnetic Compatibility Certificate. Its basic technical properties are stated upon the nameplate, glued between the connection pipes. The water heater may be connected to water and electric power supply only by a qualified specialist. The reach in its inside due to the repair or removal of limestone and checking and replacement of anti-corrosion protection anode may be performed only by an authorised service workshop.

INSTALLATION

The water heater shall be built as close as possible to the outlets. It has to be fitted to the wall using appropriate rag bolts with minimum diameter of 8 mm. In case the wall in question cannot support the weight three times that of the water heater filled with water, the relevant section of the wall where the heater is to be installed, must be suitably reinforced. GBK water heater must be mounted to the wall in the upright position. Only GBL 50 and GRL 80 models may be mounted horizontally to the ceiling. These water heaters may not be wall- or floor-mounted as this could damage the heaters.

TECHNICAL CHARACTERISTICS OF WATER HEATER

Type	GBL 50	GBL 80	GBK 80 L/D	GBK 100 L/D	GBK 120 L/D	GBK 150 L/D	GBK 200 L/D
Model	GBL 50 N	GBL 80 N	GBK 80 LN/RN	GBK 100 LN/RN	GBK 120 LN/RN	GBK 150 LN/RN	GBK 200 LN/RN
Volume [l]	50	80	80	100	120	150	200
Rated pressure [MPa]	0,6						
Weight / Filled with water [kg]	27/77	33/113	51/131	56/156	62/182	72/222	90/290
Anti-corrosion protection of tank	Emailed & Mg Anode						
Power of electrical heater [W]	2000						
Connection voltage [V~]	230						
Protection class	I						
Degree of protection	IP 25						
Heating time to 75°C ¹⁾ [h]	1 ⁵⁵	3 ⁰⁵	3 ⁰⁵	3 ⁵⁵	4 ³⁵	5 ⁴⁵	7 ⁴⁰
Quantity of mixed water at 40° [l]	80	117	151	189	226	276	360
Energy consumption ²⁾ [kWh/24h]	1,20	1,46	1,39	1,58	1,77	2,05	2,50

1) Time required for the electric heating element to heat the entire tank volume, at the water supply temperature of 15°C.

2) Power consumption required for the temperature of water in the water heater to be maintained at 65°C, at the room temperature of 20°C, measured in accordance with the DIN 44532 standard.

TECHNISCHE EIGENSCHAFTEN DES WARMWASSERBEREICHERS

	GBK 80 L/D	GBK 100 L/D	GBK 120 L/D	GBK 150 L/D	GBK 200 L/D
Nominal pressure [MPa]	0,6				
Max. inlet temperature of heating medium [°C]	85				
Surface of transmitter [m ²]	0,72	0,88			
Heat flow of heat transmitter ³⁾ [W]	14400	17600			

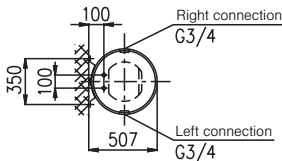
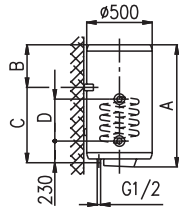
3) Heating medium: inlet temperature 70°C, flow 3000 l/h.

Sanitary water: inlet temperature 10°C, outlet temperature 45°C, flow 437 l/h.

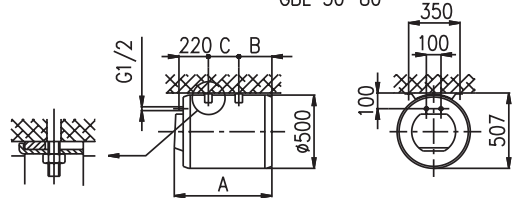
	GBL 50	GBL 80	GBK 80	GBK 100	GBK 120	GBK 150	GBK 200
A	583	803	803	948	1103	1318	1510
B	187	207	207	202	207	222	430
C	145	345	565	715	865	1065	1050
D			340	416	416	416	416

Connection and installation dimensions [mm].

GBK 80 - 200



GBL 50-80



CONNECTION TO THE WATER SUPPLY SYSTEM

Inlet and outlet of water are on the water heater pipes marked with colour. The supply of cold water is marked with blue, the outlet of warm water is marked with red.

The water heater can be connected to the water supply in two manners. Closed pressure system of connection enables the outlet of water on several outlet spots, non-pressure system enables only one outlet point. With regard to the system of

connection chosen, also the suitable mixing taps must be purchased. By open non-pressure system it must before the water heater a safety valve be built-in preventing the running of water of the tank if in the network the water runs short. By this system of connection, the cross-flow mixing tap must be used. In the water heater, due to the heating the volume of water is increasing, which causes the dropping of water of the mixing tap pipe. By strong squeezing of knob of the mixing tap the dropping of water can not be prevented, but the mixing tap can only be damaged. By closed pressure system of connection on the outlet spots the pressure mixing tap must be used. For safety reasons the supply pipe must be fitted with a return safety valve or alternatively, a valve of the safety class that prevents the pressure in the tank from exceeding the nominal pressure by more than 0.1 MPa.

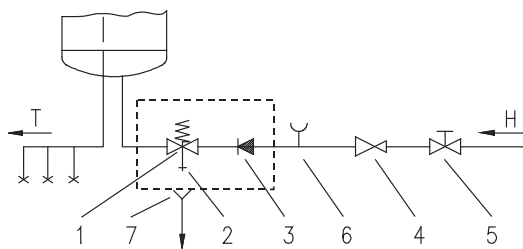
By heating of water in the water heater the pressure of water in the tank is increasing to the limit which is adjusted in the safety valve. Because the return of water back to the water supply is prevented, dropping of water from outlet opening of the safety valve can occur. The dropping water may be let to the outlet over an intercepting accessory which is placed under the safety valve. In order to do this you should first unscrew the protective cover off the water heater. In case the existing plumbing does not enable you to pipe the dripping water from the return safety valve into the drain, you can avoid the dripping by installing a 3-litre expansion tank on the inlet water pipe of the boiler.

You should ensure that the return safety valve is functioning properly by checking it on a regular basis i.e. every 14 days. To check the valve, you should open the outlet of the return safety valve by turning the handle or unscrewing the nut of the valve (depending on the type of the valve). The valve is operating properly if the water comes out of the nozzle when the outlet is open.

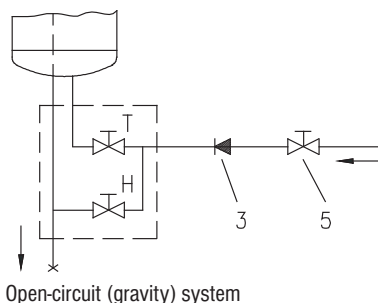
Between the water heater and safety valve no closing valve may be built-in because it would disable the operation of non-return safety valve.

The water heater may be connected to the water supply in the house without reduction valve if the pressure in the network is lower than 0.5 MPa. If the pressure in the network surpasses 1.0 MPa, two reduction valves must be built-in, one after another.

Prior to the electric connection, the water heater must mandatorily be filled with water. By first filling the tap for the hot water upon the mixing tap must be opened. When the heater is filled with water, the water starts to run through the outlet pipe of the mixing tap.



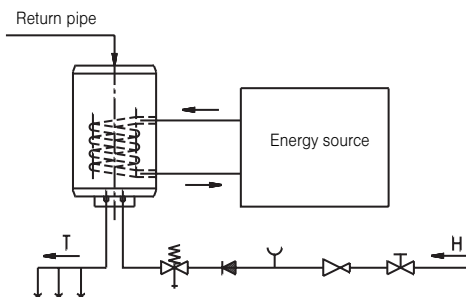
Closed-circuit (pressure) system



Open-circuit (gravity) system

Key:

- 1 - Safety valve
- 2 - Test valve
- 3 - Non-return valve
- 4 - Pressure-reducing valve
- 5 - Stop valve
- 6 - Testing piece
- 7 - Funnel outlet to the drain
- H - Cold water
- T - Hot water



Combined GBK water heater operates in the same manner as the electrical GB water heater however, it has also been fitted with the cooling water heat exchanger allowing the sanitary water to be heated by alternative sources of energy (e.g. central heating, solar collector or heat pump). The two heating systems - electrical heating element and heat exchanger - can operate singly or concurrently. While the combined water heater is connected to the water supply system in the same manner as the GB model, the connection to the additional energy source has to be made as well. The inlet of the heating medium into the cooling water heat exchanger is colour-coded blue, while the outlet is colour-coded red. GBK water heaters can also be connected to the return hot water pipe. The return hot water pipe makes hot water instantly available at all points of use simultaneously. The return pipe can be connected to the inlet point at the top of the water heater after removing the plastic cap and unscrewing the stopper. The return pipe elements can also be purchased at any authorised dealer of our products at a later stage.

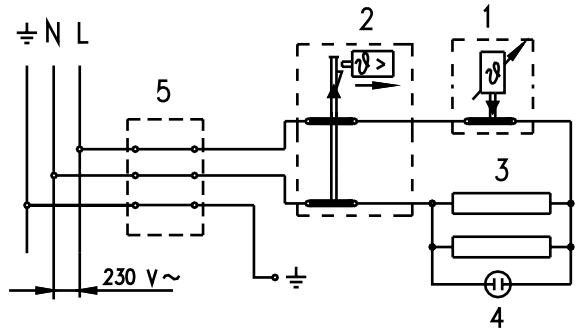
POWER CONNECTION

The power lead must be fitted to the water heater prior to connecting the heater to the power supply. In order to do this the plastic protective cover must be taken off by removing the plate inserted into the front side of the cover. The plate can be released by carefully inserting a flat screwdriver into the fissure between the plate and the protective cap, first next to the thermostat knob and then into the fissure opposite the knob. Once loose, the plate can subsequently be removed by hand. In order to remove the plastic protective cover, the thermostat knob must also be removed and both fixing screws undone. The protective cover can be re-fitted following the same procedure in reverse. The water heater must be connected to the power supply in accordance with the requirements set out in the relevant standards applying to the electrical installations. For safety reasons, a switch should be installed on the lead connecting the heater to the power grid, i.e. a switch disconnecting both power supply poles with the minimum of 3 mm distance between the open contacts.

Key:

- 1 - Thermostat
- 2 - Bimetal fuse
- 3 - Heating element
(2 x 1000 W)
- 4 - Light indicator
- 5 - Connector

L - Phase conductor
N - Neutral conductor
⊥ - Earth conductor



WARNING: The appliance must be disconnected from the power supply prior to doing anything that requires you to open the body of the water heater!

OPERATION AND MAINTENANCE

After the connection to water and electric network the heater is ready for use.

By turning the knob of thermostat at the front side of the protecting cover, the wished temperature of water between 25°C and 75°C is chosen. We recommend the adjustment of the knob to the position "E". Such an adjustment is the most economic; with it the temperature of water shall be about 55°C, the excretion of lime-stone and thermal loss shall be smaller as by adjustment to higher temperature.

The operation of electric immersion heaters is shown by pilot light. On the perimeter of the water heater there is a built-in thermometer which is showing the temperature of water. When the heater shall not be used during a longer time, its contents must be protected against freezing so that the power supply (electricity) shall not be switched off, but the thermostat knob shall be adjusted to the position "*". With this adjustment the heater shall maintain the water temperature by about 10°C. But when the heater is switched-off from the electric network, at risk for freezing, the water must be emptied from it.

Before draining water heater should be disconnected from main supply. Than hot water valves on taps should be opened. Water heater is to be drained through inlet connection. For this purpose it is recommendable to put special fitting or a drain valve between inlet connection of water heater and safety valve. If this is not the case water can be drained directly through safety valve by putting the lever or screw cap of safety valve to "Test" position. After draining through inlet pipe there is small quantity of residual water which is to be drained by taking off of heating flange."

The outside of the water heater is cleaned by a mild solution of detergent, The solvents or rough cleaning means should not be used.

By regular service check of impeccable operation must be assured and a long lifetime of the water heater. The first check must be performed by an authorised service workshop after about two years after the first connection. At check, the use of anti-corrosion protecting anode is checked and if necessary lime stone must be cleaned which with regard to the quality, quantity and temperature of the water used is gathered in the inside of the water heater. Service workshop shall after check recommend also the date of next check of the water heater with regard to the established results.

Never try to repair any possible faults of the water heater by yourself, but inform about it the nearest authorised service workshop.

Štovani kupče! Zahvaljujemo Vam na povjerenju što ste nam ga iskazali kupnjom našeg proizvoda. MOLIMO VAS DA PRIJE MONTAŽE I PRVE UPORABE POMNO PROČITATE UPUTE ZA MONTAŽU, UPORABU I ODRŽAVANJE ELEKTRIČNE GRIJALICE VODE.

UREĐAJ NIJE NAMIJENJEN NA KORIŠTENJE ZA OSOBE (UKLJUČUJUĆI I DJECU), SA SMANJENIM FIZIČKIM, PSIHIČKIM ILI SENZORNIM SPOSOBNOSTIMA ILI NEDOSTATAK ISKUŠENJA OZ. SAZNANJA, OSIM AKO SE NADZIRE ILI SU OBRAZOVANI U POGLEDU KORIŠTENJA, OD OSOBE KOJA JE ODGOVORNA ZA NJIHOVU SIGURNOST.

DJECA TREBAJU BITI POD NADZOROM, KAKO BI SE OSIGURALO, DA SE ONI NE IGRAJU S UREĐAJEM.

Grijač je izrađen u skladu sa važećim standardima i službeno je testiran. Za njega je izdan sigurnosni certifikat i certifikat o elektromagnetskoj kompatibilnosti. Njegine temeljne i tehničke značajke napisane su na natpisnoj tablici nalijepljenoj između dvije priključne cijevi grijalice.

Priključak grijalice na vodovodnu i električnu mrežu smije izvršiti isključivo primjereno osposobljen stručnjak. Popravke i odstranjenje vapnenca te kontrolu ili zamjenu protukorozijske zaštitne anode smije obaviti isključivo ovlaštena servisna služba.

MONTAŽA

Grijalicu montiramo što je moguće bliže mjestu korištenja. Montažu na zid ili pod izvršimo primjerenim zidnim vijcima. Na zid ga pričvrstite dvjema vijcima za zidove nominalnog promjera minimalno 8 mm. Ako je zid ili strop na koji kanimo montirati grijalicu nedostatne nosivosti, trebamo ga primjereno pojačati. Grijalice GBK smijemo pričvrstiti na zid isključivo u okomitu položaju. Na strop vodoravno smijemo pričvrstiti isključivo grijalice modela GBL 50 i GBL 80; ukoliko bismo ih montirali na zid ili pod, moglo bi doći do njihova oštećenja.

TEHNIČKE ZNAČAJKE APARATA

Tip	GBL 50	GBL 80	GBK 80 L/D	GBK 100 L/D	GBK 120 L/D	GBK 150 L/D	GBK 200 L/D
Model	GBL 50 N	GBL 80 N	GBK 80 LN/RN	GBK 100 LN/RN	GBK 120 LN/RN	GBK 150 LN/RN	GBK 200 LN/RN
Korisni volumen [l]	50	80	80	100	120	150	200
Nominalni tlak [MPa]	0,6						
Masa grijalice/napunjene vodom [kg]	27/77	33/113	51/131	56/156	62/182	72/222	90/290
Zaštita kotla od korozije	emajlirano / Mg anoda						
Snaga električnog grijača [W]	2000						
Priključni napon [V~]	230						
Razred zaštite	I						
Stupanj zaštite	IP 25						
Vrijeme zagrijavanja do 75°C ¹⁾ [h]	1 ⁵⁵	3 ⁰⁵	3 ⁰⁵	3 ⁵⁵	4 ³⁵	5 ⁴⁵	7 ⁴⁰
Količina miješane vode pri 40°C [l]	80	117	151	189	226	276	360
Energetski gubici ²⁾ [kWh/24h]	1,20	1,46	1,39	1,58	1,77	2,05	2,50

1) Vrijeme zagrijavanja cjelokupne prostornine grijalice električnim grijačem pri ulaznoj temperaturi hladne vode iz vodovodne mreže 15°C.

2) Energetski gubici pri održavanju konstantne temperature vode u grijalici 65°C i temperaturi okoline 20°C, mjereno prema DIN 44532.

TEHNIČKE ZNAČAJKE PRENOSNIKA TOPLINE

	GBK 80 L/D	GBK 100 L/D	GBK 120 L/D	GBK 150 L/D	GBK 200 L/D
Nominalni tlak [MPa]	0,6				
Najviša ulazna temperatura grijućeg medija [°C]	85				
Površina prenosnika topline [m ²]	0,72	0,88			
Toplinski tok prenosnika topline ³⁾ [W]	14400	17600			

3) Grijači medij: ulazna temperatura 70°C, protok 3000 l/h.

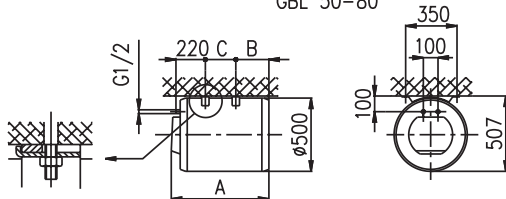
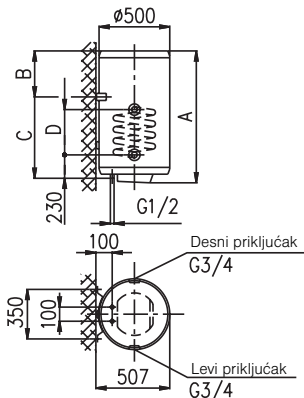
Sanitarna voda: ulazna temperatura 10°C, izlazna temperatura 45°C, protok 437 l/h.

	GBL 50	GBL 80	GBK 80	GBK 100	GBK 120	GBK 150	GBK 200
A	583	803	803	948	1103	1318	1510
B	187	207	207	202	207	222	430
C	145	345	565	715	865	1065	1050
D			340	416	416	416	416

Priključne i montažne mjere (mm).

GBK 80 - 200

GBL 50-80



PRIKLJUČAK NA VODOVODNU MREŽU

Na grijalici su dovod i odvod vode označeni primjerenim bojama: dovod hladne vode plavom - odvod tople vode crvenom bojom. Grijalicu je moguće priključiti na vodovodnu mrežu na dva načina: zatvoreni (tlačni) sustav priključenja omogućuje uzimanje vode na više potrošačkih mjesta, dok otvoreni, netlačni sustav dopušta uzimanje vode samo na jednom potrošačkom mjestu. Glede na odabrani sustav priključenja moramo odabrati i montirati primjerene baterije za miješanje tople i hladne vode.

Kod otvorena sustava u grijalicu ispred grijača namjestimo sigurnosni ventil koji u slučaju nedotjecanja vode iz vodovodne mreže sprječava istjecanje vode iz kotla grijalice. Za taj sustav priključenja upotrijebimo protočnu bateriju za miješanje tople i hladne vode. Budući da se zagrijavanjem vode u grijalici prostornina vode povećava, voda iz cijevi baterije kaplje. To ne možemo spriječiti, osobito ne snažnim zatezanjem ručice baterije, jer bismo je time oštetili.

Kod zatvorena (tlačnog) sustava priključenja na potrošačkim mjestima montiramo tlačne baterije za miješanje tople i hladne vode. Na dovodnu cijev je potrebno zbog sigurnog rada ugraditi sigurnosni ventil ili sigurnosnu grupu koja sprječava povišenje tlaka u kotliću više od 0,1 MPa iznad nominalne.

Tijekom zagrijavanja vode tlak se u grijalici povećava do vrijednosti koja je podešena u sigurnosnom ventilu. Budući da je povraćaj vode u vodovodnu mrežu spriječen, može doći do kapljanja iz otočnog otvora sigurnosna ventila; tu vodu možemo usmjeriti u odvodnu cijev preko prihvatnog produžnog segmenta kojega smo montirali ispod sigurnosnog ventila. Odvodna cijev koja se nalazi ispod ispusta sigurnosnog ventila mora biti postavljena vodoravno prema dolje u okolini, u kojoj ne dolazi do smrzavanja.

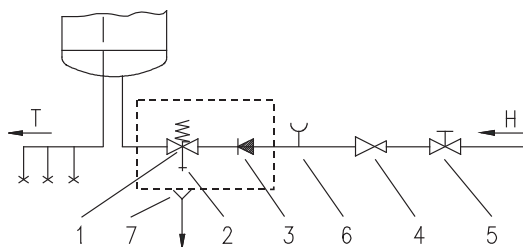
U slučaju, da zbog neodgovarajuće izvedene instalacije nemate mogućnosti da vodu koja kaplje iz povratnog sigurnosnog ventila sprovedete u odvod, kapanje možete izbjeći ugradnjom ekspanzijske posude volumena 3 l na dovodnu cijev grijača.

Za pravilan rad povratnog sigurnosnog ventila sami morate izvodite redovite kontrole svakih 14 dana. Pri provjeravanju morate pomicanjem ručke ili odvijanjem matice ventila (ovisno o tipu ventila) otvoriti istjecanje iz povratnog sigurnosnog ventila. Pri tome mora kroz mlaznicu ventila za istjecanje priteći voda, što je znak, da je ventil besprijekoran.

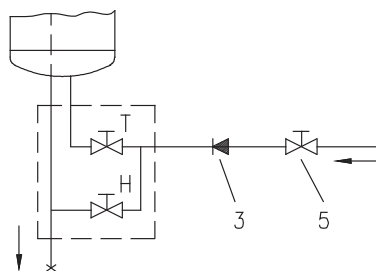
Između aparata i sigurnosnog ventila ne smijemo ugraditi nepovratni ventil jer bismo time onemogućili djelovanje prvoga.

Grijalicu možemo priključiti na kućnu vodovodnu mrežu bez redukcijskog ventila, ako je tlak u mreži niži od 0,5 MPa; ukoliko pak tlak premašuje 1,0 MPa, moramo ugraditi zaporedno dva redukcijiska ventila.

Bojler morate obvezno napuniti vodom prije priključenja na električnu mrežu. Kod prvog punjenja otvorite ručku za toplom vodom na miješalici. Bojler je napunjen kada voda proteče kroz cijev miješalice.



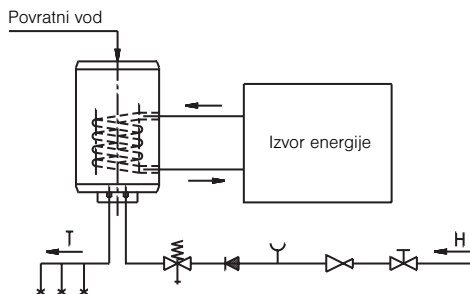
Zatvoreni (tlačni) sustav



Otvoreni (protočni) sustav

Legenda:

- 1 - Sigurnosni ventil
- 2 - Pokusni ventil
- 3 - Nepovratni ventil
- 4 - Redukcijski ventil tlaka
- 5 - Zaporni ventil
- 6 - Pokusni nastavak
- 7 - Čašica s priključkom na izljev
- H - Hladna voda
- T - Topla voda



Kombinirana grijalica vode GBK djeluje jednako kao električna grijalica GB s razlikom, što je u nju ugrađen izmjenjivač topline za grijanje sanitarne vode uporabom drugih energetske medija (primjerice, kod centralnog ili solarnog grijanja ili toplinske crpke). Sustavi grijanja električnim grijačem i izmjenjivačem topline mogu funkcionirati istodobno ili posamično. Kombiniranu grijalicu vode priključimo na vodovodnu mrežu na jednak način kao grijalicu GB; osim toga priključimo ga i na dopunski energetski medij. Ulaz grijućeg medija u izmjenjivač topline označen je crvenom, a izlaz plavom bojom.

Grijalice GBK možemo spojiti i na povratni vod tople vode; ovaj omogućava da se topla voda pojavi istodobno na svim trošilima. Povratni vod montiramo na priključak na gornjoj strani grijalice. Prije priključenja odstranimo zaštitnu plastičnu kapu i odvrnemo brtveni čep na gornjoj strani grijalice. Segmente povratna voda pribavimo kod ovlaštenih prodavača.

PRIKLJUČAK NA ELEKTRIČNU MREŽU

Prije priključenja na električnu mrežu u grijalicu priključimo električni kabel. Najprije demontiramo zaštitnu plastičnu kapu. Na prednjoj strani kućišta odstranimo umetnutu pločicu koju ponajprije s obadje strane olabavimo tako da u fugu između pločice i zaštitne kape (prvo uz dugme termostata a zatim i na njegovoj suprotnoj strani) pažljivo uvučemo odvijač te pločicu odstranimo rukom. Za skidanje zaštitne plastične kape moramo odstraniti i dugme termostata te odvrnuti oba pričvrtna vijka. Poklopac vratimo na mjesto istim redoslijedom.

Prije priključenja na električnu mrežu grijalicu obavezno napunimo vodom. Kod prvog punjenja otvorimo ručicu tople vode na bateriji za miješanje. Grijalica je napunjena vodom kad kroz izljevnu cijev baterije za miješanje poteče voda.

Priključak grijalice na električnu mrežu moramo izvršiti sukladno valjanim standardima za električne instalacije. Budući da grijalica nema segment koji bi je trajno odvojio od električne mreže, moramo na kabelskom spoju grijalice i trajne instalacije ugraditi prekidač koji prekida oba pola napajanja između aparata i trajne instalacije. Razmak između otvorenih kontakata prekidača mora biti najmanje 3 mm.

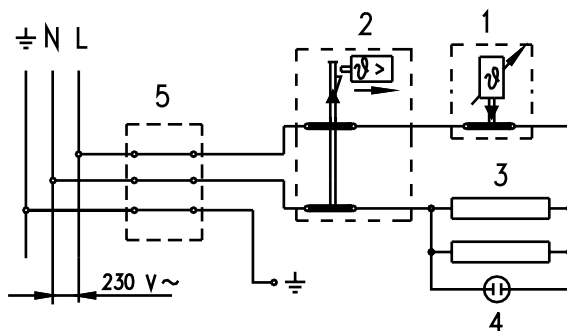
Legenda:

- 1 - Termostat
- 2 - Bimetalni osigurač
- 3 - Grijač (2 x 1000 W)
- 4 - Signalno svjetlo
- 5 - Priključna spojka

L - Fazni vodič

N - Neutralni vodič

⊥ - Zaštitni vodič



Prije svakog posezanja u unutarnjost grijalice istu obvezno isključimo iz električne mreže.

UPORABA I ODRŽAVANJE

Nakon priključenja na vodovodnu i električnu mrežu grijalica je spremna za uporabu.

Obrtanjem dugmeta termostata na prednjoj strani kućišta biramo željenu temperaturu vode između 25°C i 75°C. Preporučujemo podešenost temperature vode na poziciju "E". Takva je podešenost najekonomičnija jer će temperatura vode biti približno 55°C a nastajanje vapnenca i energetske gubici manji nego li pri podešenosti na višu temperaturu.

Djelovanje električnog grijača pokazuje kontrolno svjetlo. Na kućištu grijalice nalazi se i termometar koji pokazuje temperaturu vode u njoj.

Ako grijalicu ne kanimo dulje koristiti, zaštitimo je od zamrznuća; grijalicu zbog toga ne moramo isključiti iz električne mreže, nego podesimo dugme termostata na poziciju "∞". Pri toj će vrijednosti grijač održavati temperaturu vode približno 10°C. Ako grijalicu isključimo iz električne mreže, trebamo iz nje istočiti svu vodu kako ne bi došlo do zamrznuća.

Prije ispuštanja vode potrebno je isključiti grijač iz struje. Nakon toga otvorite ručku za toplu vodu na jednoj od mješalica koja je priključena na grijač. Vodu iz grijača ispustite kroz dotočnu cijev. U tu svrhu preporučujemo da između sigurnosnog ventila i dotočne cijevi ugradite određeni ispusni ventil ili T komad. Ukoliko to ne napravite, grijač možete isprazniti i kroz ispus na sigurnosnom ventilu tako da postavite oprugu, odnosno kapicu vijka ventila u položaj kao kod testiranja ventila. Nakon ispuštanja vode iz grijača kroz dotočnu cijev, u grijaču ostane još mala količina preostale vode koju ispraznite odvijanjem priрубnice grijača.

Vanjske plohe kućišta grijalice čistimo blagom otopinom deterdženta. Za čišćenje ne smijemo koristiti razređivače ili abrazivna sredstva.

Redovitim servisnim pregledima grijalice osiguravamo besprijekorno djelovanje i dugotrajnost. Jamstvo u slučaju rđanja vrijedi ukoliko ste vršili redovite preglede istrošenosti zaštitne anode. Razdoblje između pojedinih pregleda ne smije biti duži od 36 mjeseci. Preglede mora izvršiti ovlaštenu servisnu službu koja Vam pregled evidentira u jamstvenom listu proizvođača. Tom prigodom mora provjeriti stanje protukorozijske zaštitne anode i prema potrebitosti očistiti vapnenac koji se u grijalici taloži glede na mekoću, stupanj zagrijavanja i količinu potrošnje vode. Poslije obavljene kontrole servisna će služba, glede na utvrđeno stanje grijalice, preporučiti datum slijedeće kontrole.

Upozorenje korisniku grijalice!

Eventualne kvarove grijalice ne popravljajte sami već potražite intervenciju najbliže ovlaštene servisne službe.

Vážení zákazníci, děkujeme Vám, že jste se rozhodl zakoupit si náš výrobek.
**ZÁDÁME VÁS, ABYSTE SI PŘED VĚSTAVBOU A PRVNÍM POUŽITÍM OHŘÍVAČE VODY
 DŮKLADNĚ PROCETL TENTO NÁVOD**

**TOŽTO ZAŘÍZENÍ NENÍ URČEN PRO POUŽITÍ OSOBAMI (VČETNĚ DĚTÍ) S SNÍŽENÝM
 TĚLESNĚHO, SMYSLOVÉHO NEBO DUŠEVNÍCH SCHOPNOSTI, NEBO NEDOSTATEČNÉ
 ZKUŠENOSTI A ZNALOSTI, ANIŽ BY JIM BYLO UMOŽNĚNO DOZOR NEBO POKYNY TYKAJÍCÍ
 SE POUŽÍVÁNÍ TOTOHO ZAŘÍZENÍ OSOB ODPOVĚDNĚ ZA JEJICH BEZPEČNOST.**

**DĚTI BY MĚLY BÝT POD DOHLEDEM, ABY SE ZAJISTILO, ŽE NEBUDOU HRÁT SE
 SPOTREBICEM.**

Ohřivač je vyroben podle platných norem a je úředně testovaný. Opatřen je také bezpečnostním certifikátem a certifikátem o elektromagnetické slučitelnosti. Jeho základní technické vlastnosti jsou uvedeny v tabulce nalepené mezi přípojovacími trubkami aparátu. Připojovat ohřivač vody k vodovodní a elektrické síti může pouze k tomu vyškolený odborník. Kontrolu jeho činnosti, opravy a odstraňování vodního kamene a zkoušku nebo výměnu protikorozní ochranné anody může provádět pouze autorizovaná servisní služba.

VESTAVBA

Ohřivač vody zabudujte co nejbližší k místům odběru. Bojler připevníte ke stěně šrouby určenými pro zed', nominálního průměru minimálně 8 mm. Stěny a stropy, které mají slabší nosnost, je třeba v místě, kam hodláte topné těleso pověsit, vhodně zesílit. Topné těleso GBK lze na stěnu upevňovat pouze ve svislé poloze. Vodorovně lze připevnit na strop pouze topná tělesa typu GBL 50 a GBL 80. Upevnění těchto topných těles na stěnu nebo na zem není vhodné, protože tím může dojít k jejich poškození.

TECHNICKÉ VLASTNOSTI OHŘÍVAČE

Typ	GBL 50	GBL 80	GBK 80 L/D	GBK 100 L/D	GBK 120 L/D	GBK 150 L/D	GBK 200 L/D
Model	GBL 50 N	GBL 80 N	GBK 80 LN/RN	GBK 100 LN/RN	GBK 120 LN/RN	GBK 150 LN/RN	GBK 200 LN/RN
Objem [l]	50	80	80	100	120	150	200
Jmenovitý tlak [MPa]	0,6						
Hmotnost / naplněn vodou [kg]	27/77	33/113	51/131	56/156	62/182	72/222	90/290
Protikorozní ochrana kotle	Emailováno & Mg anoda						
Příkon elektrického ohřivače [W]	2000						
Napětí [V~]	230						
Třída ochrany	I						
Stupeň ochrany	IP 25						
Doba ohřevu na teplotu 65°C ¹⁾ [h]	0,90	1,60	2,57	3,26	3,82	4,79	6,39
Spotřeba energie do 65°C ²⁾ [kWh]	1,90	3,19	5,14	6,53	7,64	9,58	12,78
Množství smíšené vody při 40°C [l]	80	117	151	189	226	276	360
Tepelné ztráty [kWh/24h]	1,20	1,46	1,39	1,58	1,77	2,05	2,50
Energetická třída	G	F	G	G	F	F	E

1) Doba ohřevu celkového objemu elektrického ohřivače při vstupní teplotě studené vody z vodovodu 15°C.

2) Spotřeba energie při udržování konstantní teploty vody v ohřivači 65°C a při teplotě okolí 20°C, měřeno podle DIN 44532.

TECHNICKÉ VLASTNOSTI VODIČE TEPLoty

	GBK 80 L/D	GBK100 L/D	GBK 120 L/D	GBK 150 L/D	GBK 200 L/D
Jmenovitý výkon [MPa]	0,6				
Nejvyšší vstupní teplota hřevného média [°C]	85				
Povrch vodiče [m ²]	0,72	0,88			
Průtok teploty vodiče teploty ³⁾ [W]	14400	17600			

3) Hřevné médium: vstupní teplota 70°C, průtok 3000 l/h.

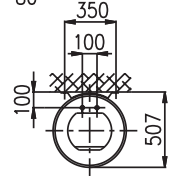
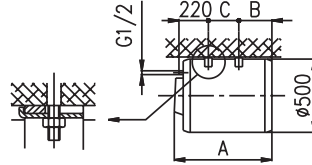
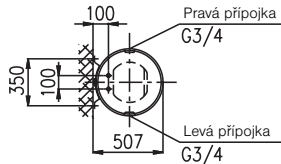
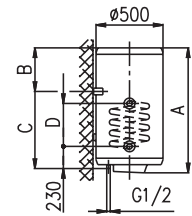
Sanitární voda: vstupní teplota 10°C, výstupní teplota 45°C, průtok 437 l/h.

	GBL 50	GBL 80	GBK 80	GBK 100	GBK 120	GBK 150	GBK 200
A	583	803	803	948	1103	1318	1510
B	187	207	207	202	207	222	430
C	145	345	565	715	865	1065	1050
D			340	416	416	416	416

Míry pro zapojení a montáž [mm].

GBK 80 - 200

GBL 50-80



PŘIPOJENÍ NA VODOVODNÍ SÍŤ

Prívod a odvod vody je na trubkách aparátu označen barevnými koncovkami. Prívod studené vody je označen modrou a odvod teplé vody červenou barvou.

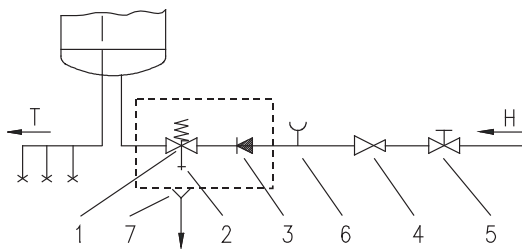
Ohřívač vody lze připojit k vodovodní síti dvěma způsoby. Uzavřený, tlakový systém připojení umožňuje odběr vody na více odběrových místech, zatímco otevřený, průtokový systém umožňuje pouze jedno odběrové místo. Vzhledem k zvolenému systému připojení si musíte pořídit i vhodné směšovací baterie. Při otevřeném,

průtokovém systému je potřeba před ohřívací těleso zabudovat bezpečnostní ventil, který zamezuje vytékání vody z kotle v případě přerušení dodávky vody. U tohoto systému připojení musíte použít průtokovou směšovací baterii. V ohřívači vody se z důvodu ohřívání objem vody zvětšuje a to způsobuje kapání vody z trubky směšovací baterie. Silným utahováním ventilu směšovací baterie nezamezíte kapání vody, ale můžete jen poškodit směšovací baterii. Při uzavřeném, tlakovém systému připojení musíte na odběrových místech použít tlakové směšovací baterie. Na dotokovou trubku musíte připojit bezpečnostní ventil nebo bezpečnostní zařízení, které zabraňuje zvýšení tlaku v kotli o více než 0,1 MPa nad nominálním tlakem. Během ohřívání vody v ohřívači se zvyšuje v kotli její tlak tak dlouho až dosáhne hranici nastavenou na bezpečnostním ventilu. Protože zpětný ventil zamezí vracení vody zpět do vodovodní sítě, může dojít ke kapání vody na odtokovém otvoru bezpečnostního ventilu. Kapající vodu můžete odvést přes sběrný nástavec, umístěný pod bezpečnostním ventilem, do odtoku. Odtoková trubka umístěná pod výpustí bezpečnostního ventilu musí být umístěna v místnosti kde nemrzne a musí být obrácena směrem dolů. V případě, že při nevhodně provedené instalaci nemáte možnost kapající vodu ze zpětného bezpečnostního ventilu odvést do odtoku, potom se kapání vody vyhnete zabudováním expanzní nádoby o obsahu 3 l na dotokové trubce bojleru.

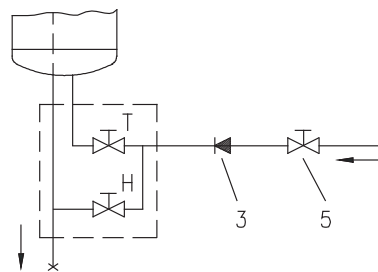
Pro správnou činnost zpětného bezpečnostního ventilu musíte sami provádět řádné kontroly za každých 14 dní. Při kontrole musíte pohybem ručky nebo odšroubováním matky ventilu (závisí na typu ventilu) otevřít výtok ze zpětného bezpečnostního ventilu. Přítomnost vytěci přes výtokovou trysku ventilu voda, to znamená, že je ventil bezporuchový.

Mezi aparát a bezpečnostní ventil nemontujte uzavírací ventil, protože tím vyloučíte funkci bezpečnostního ventilu.

Ohřívač vody můžete připojit na domovní vodovodní síť bez redukčního ventilu, pokud je tlak v síti nižší než 0,5 MPa. V případě, že tlak přesahuje 1,0 MPa, musíte zabudovat dva redukční ventily za sebou. Před připojením k elektrické síti musíte aparát nejdříve naplnit vodou. První plnění provedete tak, že na směšovací baterii otevřete ventil teplé vody. Aparát je naplněn, když se na odtočné trubce směšovací baterie objeví voda.



Uzavřený (tlakový) systém



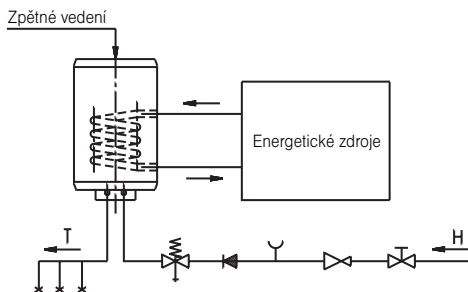
Otevřený (tlakový) systém

Legenda:

- 1 - Bezpečnostní ventil
- 2 - Zkušební ventil
- 3 - Nevratný ventil
- 4 - Redukční tlakový ventil
- 5 - Uzavírací ventil
- 6 - Zkušební nástavec
- 7 - Trychtýř s přípojkou do odpadu

H - Studená voda

T - Teplá voda



Kombinované topné těleso na ohřev vody GBK pracuje stejně, jako elektrické topné těleso na ohřívání vody GB, má však pouze dodatečně integrován výměník tepla na ohřívání sanitární vody pomocí jiných energetických zdrojů (např. ústřední topení, sluneční kolektor, nebo tepelné čerpadlo). Systémy ohřívání elektrickým topným tělesem a tepelným výměníkem mohou pracovat současně, nebo každý zvlášť. Kombinovaný ohřivač vody připojte na vodovodní síť stejným způsobem, jako topné těleso GB, a kromě toho jej připojte také na dodatečný energetický zdroj. Vstup topného média do tepelného výměníku je označen červenou barvou a výstup modrou.

Topná tělesa GBK lze spojovat také na zpětné vedení teplé vody. Zpětné vedení teplé vody umožňuje, aby byl na všech odběrných místech zároveň a stále dostatek teplé vody. Zpětné vedení připojte na přípojku na vrchní straně topného tělesa. Před zapojením je třeba sejmout umělohmotnou zátku a odšroubovat těsnící čep na vrchní straně topného tělesa. Prvky zpětného vedení lze zakoupit u autorizovaných prodejců našich výrobků.

PŘIPOJENÍ NA ELEKTRICKOU SÍŤ

Před připojením na elektrickou síť je třeba do topného tělesa zabudovat přípojný kabel, proto musíte sejmout ochranný umělohmotný kryt. To uděláte tak, že odstraníte destičku, která se nachází na přední straně krytu. Destičku uvolněte tak, že do otvoru mezi destičku a ochrannou čepici nejdříve u spínače termostatu a pak ještě podél spínače zatlačíte šroubovák. Když destičku uvolníte na obou stranách, můžete ji vyjmout rukou. Abyste mohli sejmout ochranný kryt, musíte odstranit ještě spínač termostatu a odšroubovat oba upevňovací šrouby. Způsob umísťování ochranného plastického krytu probíhá v opačném pořadí. Připojení topného tělesa na elektrickou síť musí probíhat v souladu s normami elektrického vedení. Protože topné těleso nemá prvek, který by jej trvale odpojil od elektrické sítě, je třeba na kabelovém propojení mezi ním a trvalým vedením zabudovat takový spínač, který přerušuje oba póly napájení a má mezi otevřenými kontakty průchod nejméně 3 mm.

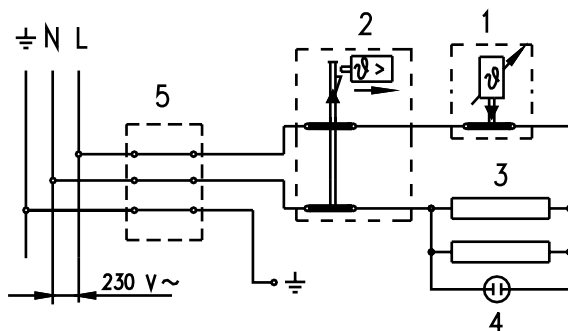
Legenda:

- 1 - Termostat
- 2 - Tepelná pojistka
- 3 - Ohříváč (2 x 1000 W)
- 4 - Kontrolní světélko
- 5 - Připojná svorka

L - Fázový vodič

N - Neutrální vodič

 - Ochranný vodič



UPOZORNĚNÍ: Před jakýmkoliv zásahem do nitra topného tělesa je třeba přístroj odpojit od přívodu elektrické sítě!

POUŽÍVÁNÍ A ÚDRŽBA

Po připojení k vodovodní a elektrické síti je aparát připraven k použití.

Otáčením ovladače termostatu, který je na přední straně ochranného víka, volíte požadovanou teplotu vody mezi 25 a 75°C. Doporučujeme nastavení do polohy "E", která je neújspornější. Teplota vody bude přibližně 55°C, vylučování vodního kamene a tepelné ztráty budou menší než při nastavení na vyšší teploty.

Činnost elektrického ohřívacího tělesa ukazuje kontrolka. Na obvodu ohříváče je umístěn také teploměr, který ukazuje teplotu vody v kotli.

V případě, že aparát nebudete delší dobu používat, zabráníte zmrznutí jeho obsahu tím způsobem, že jej neodpojíte z elektrické sítě a přitom ovladač termostatu nastavíte na polohu "E". Při tomto nastavení bude ohříváč udržovat teplotu přibližně kolem 10°C. Pokud chcete aparát odpojit z elektrické sítě, musíte z kotle vypustit veškerou vodu. Před vypouštěním vody z ohříváče je potřeba jej vypnout ze sítě. Potom otevřeme kohoutek pro teplou vodu na jedné od míchacích baterií, která je připojena na ohříváč. Vodu z ohříváče vypustíme přes přítokovou trubku. Za tím účelem vám doporučujeme, aby jste mezi pojistný ventil a přítokovou trubku zabudovali příslušný výtokový ventil nebo T kus. Jestliže tak neučiníte, potom můžete ohříváč vyprázdnit také přes pojistný ventil tím způsobem, že postavíte páku nebo otáčivé víko ventilu do polohy jako u testování ventilu. Po vypustění vody z ohříváče přes přítokovou trubku zůstane v ohříváči ještě menší množství vody, které vyprázdníte po odšroubování příruby hořáku.

Ohříváč zvenku čistíte jemným roztokem saponátu. Nepoužívejte ředidla a hrubé čisticí prostředky.

Pravidelnými servisními kontrolami si zajistíte bezvadnou činnost a dlouhou životnost ohříváče. První kontrolu by měla provést autorizovaná servisní služba přibližně dva roky po montáži. Při kontrole vyzkouší opotřebenost antikoroziní ochranné anody a podle potřeby očistí vodní kámen, který se shromáždil v kotli, vzhledem ke kvalitě, množství a teplotě použité vody. Servisní služba Vám po zkontrolování ohříváče s ohledem na jeho zjištěný stav doporučí datum další kontroly.

Prosíme Vás, abyste případné závady ohříváče vody neopravovali sami, ale vyzkoušeli o nich nejbližší autorizovanou servisní slubu.

Уважаеми клиенти, благодарим Ви, че закупихте мази уред.
ПРЕДИ МОНТАЖ И УПОТРЕБА ПРОЧЕТЕТЕ ВНИМАТЕЛНО ТАЗИ ИНСТРУКЦИЈ.

ТОЗИ УРЕД НЕ Е ПРЕДНАЗНАЧЕНО ЗА ПОЛЗВАНЕ ОТ ЛИЦА (ВКЛЮЧИТЕЛНО ДЕЦА) С ОГРАНИЧЕНИ ФИЗИЧЕСКИ, СЕТИВНИ ИЛИ УМСТВЕНИ ВЪЗМОЖНОСТИ, ИЛИ ЛИПСАТА НА ОПИТ И ЗНАНИЯ, ОСВЕН АКО ТЕ НЕ СА БИЛИ ДАДЕНИ НАДЗОР ИЛИ УКАЗАНИЯ ЗА ИЗПОЛЗВАНЕ НА УРЕДА ОТ ЛИЦЕТО, ОТГОВАРЯЩО ЗА ТЯХНАТА БЕЗОПАСНОСТ.

ДЕЦАТА ТРЯБВА ДА БЪДАТ ПОД НАДЗОР ДА СЕ ГАРАНТИРА, ЧЕ ТЕ НЕ ИГРАЯТ С УРЕДА.

Нагревателям е изработен в съответствие с приетите стандарти, официално изпробван, получил е удостоверение на безопасност и удостоверение за електро-магнетна съвпадимост. Основните данни за уреда са описани на стикера, залепен между тръбите. Съвръзването към водата и електричеството да се извърши от квалифициран специалист. Поправки и отстраняване на варовик по вътрешността на бойлера или смяна на антикорозионния защитен анод да се извършват само в специализиран сервис.

МОНТДЖ

Бойлерът да се монтира възможно най-близо до източника на вода. Бойлер се прикрепва на стена с два болта, дебели най-малко 8 мм. Смените и подовете, на които където се закача бойлерът, трябва да бъдат подходяща подсилени. Моделът бойлер GBK трябва да бъде монтиран вертикално на стена. Моделите GBL 50 и GBL 80 могат да бъдат монтирани хоризонтално на таван. Тези модели бойлери не могат да се монтират на стена или на под, тъй като могат да бъдат повредени.

ТЕХНИЧЕСКИ ХАРАКТЕРИСТИКИ НА БОЙЛЕРИТЕ

Вид	GBL 50	GBL 80	GBK 80 L/D	GBK 100 L/D	GBK 120 L/D	GBK 150 L/D	GBK 200 L/D
Модел	GBL 50 N	GBL 80 N	GBK 80 LN/RN	GBK 100 LN/RN	GBK 120 LN/RN	GBK 150 LN/RN	GBK 200 LN/RN
Обем [l]	50	80	80	100	120	150	200
Налягане [MPa]	0,6						
Тегло/с пълен резервоар [kg]	27/77	33/113	51/131	56/156	62/182	72/222	90/290
Анти корозионна защита на корпуса	Емайлиран / Mg Анод						
Мощност на електри нагревател [W]	2000						
Волтаж [V~]	230						
Защитен клас	I						
Степей на защита	IP 25						
Време за загряване до 75°C ¹⁾ [h]	1 ⁵⁵	3 ⁰⁵	3 ⁰⁵	3 ⁵⁵	4 ³⁵	5 ⁴⁵	7 ⁴⁰
Количество смесена вода при 40°C ²⁾ [kWh]	80	117	151	189	226	276	360
Консумация на енергия [kWh/24h]	1,20	1,46	1,39	1,58	1,77	2,05	2,50

- 1) Време необходимо на нагревателите за загряване на обема при температура на входната вода от 15°C.
- 2) Количество енергия необходимо за достигане на температура от 65°C на водата в корпуса, при стайка температура 20°C, измерена в съответствие с стандарт на DIN 44532.

ТЕХНИЧЕСКИ ХАРАКТЕРИСТИКИ НА ЕЛЕМЕНТА ЗА ПРЕНАСЪНЕ НА ТОПЛИНА

	GBK 80 L/D	GBK 100 L/D	GBK 120 L/D	GBK 150 L/D	GBK 200 L/D
Налягане [MPa]	0,6				
Мах. изходна температура [°C]	85				
Плащ на трансмитера [m ²]	0,72	0,88			
Потокпрезтрансмитера ³⁾ [W]	14400	17600			

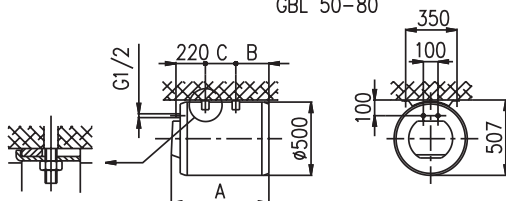
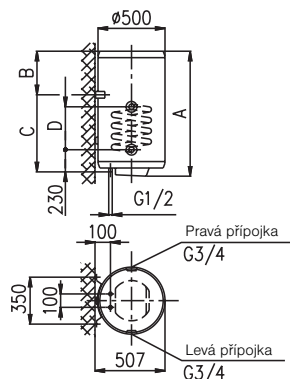
- 3) Средно загряване: изходна температура 70°C, поток 3000 l/h.
Вода в мрежата: входна температура 10°C, изходна температура 45°C, поток 437 l/h.

	GBL 50	GBL 80	GBK 80	GBK 100	GBK 120	GBK 150	GBK 200
A	583	803	803	948	1103	1318	1510
B	187	207	207	202	207	222	430
C	145	345	565	715	865	1065	1050
D			340	416	416	416	416

Размер на уреда за монтаж и включване в мм.

GBK 80 - 200

GBL 50-80



ВОДНА ВРЪЗКА

Входът и изходът за водата са маркирани с различен цвят на тръбите на бойлера. Входът за студената вода е маркиран със синьо, а изходът за топлината - с червено. Бойлерът може да бъде свързан към водата по два начина. Свързването чрез затворена система под налягане позволява захранване на няколко чешми едновременно, докато тази без налягане - само на една. В съответствие с избрания начин трябва да се поставят и подходящи кранове.

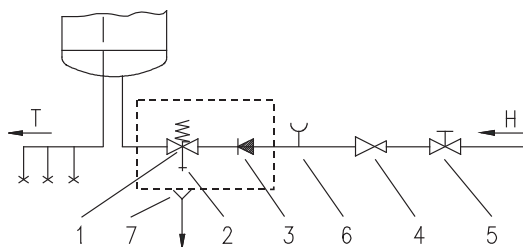
При свързване в отворена система без налягане, преди бойлера трябва да се монтира защитна клапа, която да не позволява изтичане на вода от резервоара на бойлера, когато водата е централно спряна. При тази система на свързване да се използва кран, който позволява свободно протичане на водата. Поради разширяването на водата при загряване, налягането в корпуса се увеличава, което довежда до прокапване на вода от смесителния кран. Ако се опитвате да затегнете крана, за да спрете капещата вода, може само да го повредите, без да постигнете желаните резултат.

При затворена система на свързване кранът, който се използва, трябва да бъде под налягане. На входната тръба, поради безопасност, задължително трябва да се сложи вентил или грудка, която ще предпазва налягане в нагревателя да не се качи за повече от 0.1 МПа от позволено. При загряване на водата в бойлера налягането в резервоара се повишава и достига стойност, която се установява от защитната клапа. Връщане на вода обратно в системата не е възможно, вследствие на което капни вода могат да кадят от крана. Капещата вода може да бъде спряна от аксесоар, намиращ се под защитната клапа. Между бойлера и не възвръщащата се клапа не може да бъде монтирана затваряща клапа. Изходната тръба трябва да се сложи изпод вентил на безопасност, тябва да е насочена право надолу, в среда която не замръзва.

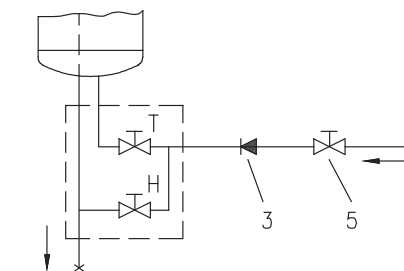
Когато поради неудобна инсталация няма възможност, водата която капа от обратен вентил за безопасност, да се прекара в канал, може вместо това да се ограда експанзионен съд съдържащ 3 л вода върху тръбата на нагревателя. За да се подсири правилна работа на обратен вентил за безопасност, трябва да се провежда редовен контрол през осеки 2 седмици. При проверка с движение на ръчка или одвиване на гайка (зависи от модела) вентил за безопасност трябва да се отвори. От него трябва да изтече вода, което означава че вентилът работи без грешка.

Не бива да поставяте вентил за спиране между бойлера и обезопасяващия вентил, защото ще направите невъзможно действието на обезопасяващия вентил.

Бойлерът може да бъде монтиран без да се използва редуцир вентил, ако налягането в мрежата е по-малко от 0,5 МПа. Ако налягането в мрежата надвиши 1,0 МПа, трябва да се монтира два редуцир вентил един след друг.. Преди да свържете в електрическата мрежа, напълнете бойлера с вода. При първо пълнене на водата, кранът за топлината вода трябва да бъде отворен. Когато бойлерът е пълен, вода започва да изтича от смесителния кран.



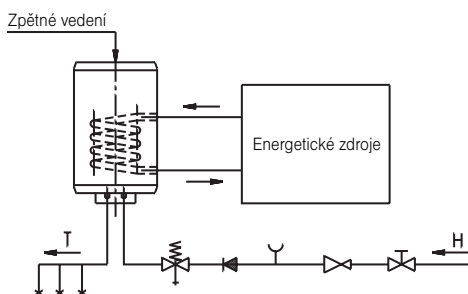
Затворена (под налягане) система



Отворена (гравитационна) система

Ключ:

- 1 - Защитна клапа
- 2 - Клапа за тестване
- 3 - Клапа без връщане
- 4 - Клапа за намаляване на налягането
- 5 - Спираща клапа
- 6 - Част за тестване
- 7 - Фуния за изхода
- H - Студена вода
- T - Топла вода




Комбинирания бойлер GBK работи по същия начин като електрическия GB, като е свързан със превключващо устройство за студената вода, което позволява подаване на вода от алтернативни източници (например, централно парно отопление, цоларни батерии или котле). Двете системи за затопляне - електрическо загряване и с превключване - могат да работят по отделно или конкурентно. Връзката към източника за вода е решена по същия начин като за бойлерите модел е GB, но трябва да бъде направена връзка и към допълнителния източник на енергия. Входът към превключвателя е оцветен в синьо, а към изхода в червено. GBK бойлерите могат да бъдат свързани към тръбата на топлата вода. Свързването към тази тръба позволява топлата вода да бъде достъпна едновременно във всички точки. Тази тръба може да бъде на входа на бойлера и се поставя след свалянето на пластмасовото калаче и развинтване на стопера. Този елемент за водопроводната тръба може да бъде купен от всеки оторизиран дилър на нашите стоки.

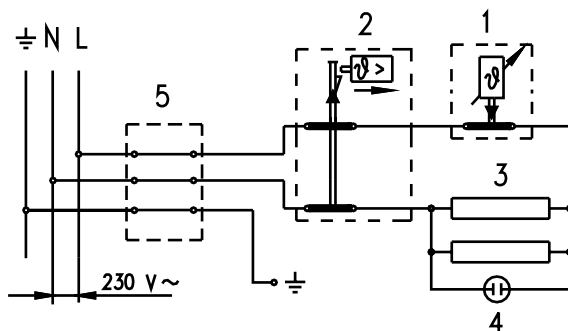
ЕЛЕКТРИЧЕСКА ВРЪЗКА

Преди бойлерът да се свърже към електрическата мрежа, трябва да бъде поставен кабел. За целта трябва да махнете плочката, която се намира от предната страна на пластмасовото калаче. След като плочката се освободи, в процела между нея и защитния капан може да бъде пъхната отверка първо от страната на термостата, а след това и от противоположната. Когато плочката бъде освободена от двете страни, тя се сваля с ръка. За да бъде свалена пластмасовата капачка, трябва да бъде свалено копчето на термостата и да бъдат развити двата фиксиращи винта. Смяната на пластмасовия капан се прави в обратен ред.

Връзката с електрическата мрежа трябва да бъде направена съгласно съответстващите стандарти. Бойлерът няма вграден компонент, който да го отделя от електрическата мрежа, затова се препоръчва монтиране на ключ, който да спира електричеството към бойлера.

Легенда:

- 1 - Термостат
- 2 - Биметална фаза
- 3 - Нагреватели (2 x 1000 W)
- 4 - Лампичка
- 5 - Връзка
- L - Връзка
- N - Неутрална фаза
-  - Заземяване



ВНИМАНИЕ: Преди осеки ремонт е необходимо бойлерът да бъде изключен от електрическата мрежа.

ИЗПОЛВАНЕ И ПОДДРЪЖКА

След свързване към електрическата и водната връзка и след първоначален тест, уредът е готов за работа. Като въртите копчето на термостата, което се намира отпред, Вие определяте желаната температура в диапазон от 25°C до 75°C. Препоръчваме Ви термостатът да е в положение "E", където режимът на работа е най-икономичен и температурата е около 55°C. При тази температура се губи най-малко гориво и се отлага по-малко варовик на корпуса на бойлера, отколкото при по-високите температури. Работата на уреда може да се контролира от сигналната лампичка. Тя свети докато бъде достигната избраната температура или уредът бъде изключен от електрическата мрежа. Бойлерът има вграден термометър, който показва достигнатата температура.

Ако уредът няма да се използва за дълъг период от време, не го изключвайте от електрическата мрежа, но бъдете сигурни че през този период няма да бъде допуснато замръзване като поставите термостата в положение "F". Водата в бойлера ще се поддържа на температура около 10°C. Ако все пак искате да изключите от електрическата мрежа, източете предварително водата от бойлера, за да не замръзне.

Задължително да се изключва от електричеството преди изпразване. След това се отваря вентил на тръба за топлата вода. Водата изтича от нагревателя чрез доходна тръба. Препоръчва се, за тази цел на доходната тръба да се монтира подходящ вентил или Т част. Ако това не е възможно, нагревателя може да се изпразни и чрез вентил за безопасност и тогава, да се нагласи както по време на тестване на вентил. След изпразване чрез доходната тръба, в нагревателя ще остане още малко вода, която ще изтече след като одвиете оплътнителя на нагревателя. Почиствайте външността на бойлера с препарат. Не използвайте препарати, които могат да го повредят!

Редовните сервизни прегледи ще удължат живота на бойлера. Препоръчваме Ви първото посещение на сервизен техник да бъде направено 2 години след включване на уреда. При тога посещение трябва да се почисти наслоеният се варовик, чисто количество зависи от качествата на водата и използваната температура. При първото посещение сервизният работник ще определи дата за следващото.

Никога не се опитвайте да отстранявате възникнали повреди сами, а информирайте най-близкия сервизен център.

Știmate cumpărător, vă mulțumim pentru achiziționarea produsului nostru.

VĂ RUGĂM CA, ÎNAINTE DE INSTALAREA ȘI DE PRIMA UTILIZARE A BOILERULUI, SĂ CITIȚI CU ATENȚIE INSTRUCȚIUNILE

PREZENTUL APARATUL NU ESTE DESTINAT UTILIZĂRII DE CĂTRE PERSOANE (INCLUSIV COPIII) CU REDUCEREA FIZICE, SENZORIALE SAU MENTALE APTITUDINILOR, SAU A LIPSEI DE EXPERIANCE ȘI CUNOȘTINȚE, CU EXCEPȚIA CAZULUI ÎN CARE LI S-AU OFERIT SUPRAVEGHERII SAU REFERITOARE LA UTILIZAREA DE PREGĂTIRE A APARATULUI CU PERSOANĂ RĂSPUNZĂTOARE DE SIGURANȚA ACESTORA.

COPIII TREBUIE SĂ FIE SUPRAVEGHEATE PENTRU A SE ASIGURA CA ACESTEA SĂ NU SE JOACE CU APARATUL.

Boilerul a fost fabricat în conformitate cu standardele în vigoare și testat oficial, fiind însoțit de un certificat de siguranță și compatibilitatea electromagnetice. Caracteristicile sale tehnice sunt înscrise pe plăcuța care este lipită între țevile de racord. Boilerul nu poate fi bransat la rețeaua de apă sau la cea electrică decât de persoane calificate. Intervențiile tehnice în interiorul boilerului, datorate reparațiilor, eliminării pietrei de cazan și verificării sau înlocuirii anodului de protecție anticorozivă pot fi efectuate numai de atelierele de reparații autorizate.

INSTALAREA

Se recomandă instalarea boilerului în proximitatea locului de consumare a apei. La montarea boilerului pe perete, folosiți buloane cu diamterul nominal de minim 8 mm. Pereții și tavanele cu rezistență, respectiv portanță redusă, vor trebui consolidate în mod corespunzător în locul unde intenționați să atârnați, respectiv să instalați boilerul. Boilerul GBK poate fi instalat pe perete numai în poziție verticală. Doar boilerile de tipul GBL 50 și GBL 80 pot fi fixate vertical, pe tavan. Nu este indicată instalarea acestor două modele pe perete sau podea, întrucât un asemenea amplasament provoacă deteriorarea, respectiv defectarea boilerelor.

CARACTERISTICILE TEHNICE ALE BOILERULUI

Tipi	GBL 50	GBL 80	GBK 80 L/D	GBK 100 L/D	GBK 120 L/D	GBK 150 L/D	GBK 200 L/D
Model	GBL 50 N	GBL 80 N	GBK 80 LN/RN	GBK 100 LN/RN	GBK 120 LN/RN	GBK 150 LN/RN	GBK 200 LN/RN
Volum [l]	50	80	80	100	120	150	200
Presiune nominală [MPa]	0,6						
Greutate / umplut cu apă [kg]	27/77	33/113	51/131	56/156	62/182	72/222	90/290
Protecția anticorozivă a cazanului	Emailat / Mg anod						
Puterea încălzitorului electric [W]	2000						
Tensiunea din rețea [V~]	230						
Categoria de protecție	I						
Gradul de protecție	IP 25						
Timp de încălzire până la 75°C ¹⁾ [h]	1 ⁵⁵	3 ⁰⁵	3 ⁰⁵	3 ⁵⁵	4 ³⁵	5 ⁴⁵	7 ⁴⁰
Cantitatea de apă amestecată la 40°C [l]	80	117	151	189	226	276	360
Consumul de energie ²⁾ [kWh/24h]	1,20	1,46	1,39	1,58	1,77	2,05	2,50

1) Timpul de încălzire al întregului volum de apă încălzitorului (spirală) electric(ă) la o temperatură de intrare a apei reci, provenite din conductă, de 15°C.

2) Consumul de energie electrică în cazul menținerii temperaturii constante a apei din boiler la 65°C, la o temperatură ambientă de 20°C, măsurat conform DIN 44532.

CARACTERISTICILE TEHNICE ALE SCHIMBĂTORULUI DE CĂLDURĂ

	GBK 80 L/D	GBK100 L/D	GBK 120 L/D	GBK 150 L/D	GBK 200 L/D
Presiunea nominală [MPa]	0,6				
Temperatura de acces maximă a agentului de încălzire [°C]	85				
Suprafața schimbătorului de căldură [m ²]	0,72	0,88			
Circuitul termic al schimbătorului de căldură ³⁾ [W]	14400	17600			

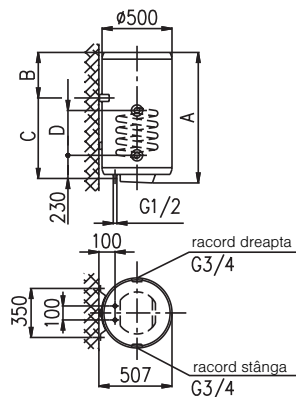
3) Agentul de încălzire: temperatura de acces 70°C, debit 3000l/h.

Apă sanitară: temperatura de intrare 10°C, de ieșire 45°C, debit 437 l/h.

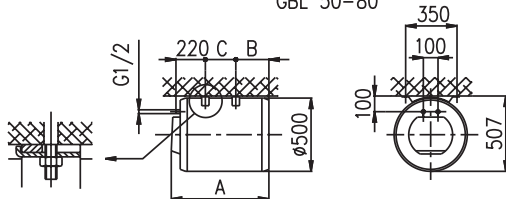
	GBL 50	GBL 80	GBK 80	GBK 100	GBK 120	GBK 150	GBK 200
A	583	803	803	948	1103	1318	1510
B	187	207	207	202	207	222	430
C	145	345	565	715	865	1065	1050
D			340	416	416	416	416

Măsurători de racordare și montare a boilerului (mm).

GBK 80 - 200



GBL 50-80



BRANȘAREA LA REȚEAUA DE DISTRIBUIRE A APEI

Țevile de alimentare cu apă și de evacuare a apei din boiler sunt marcate cu culori diferite. Țeva de aducțiune a apei reci este marcată cu albastru, iar cea de evacuare a apei calde cu roșu.

Boilerul poate fi racordat la rețeaua de alimentare cu apă în două moduri. Sistemul închis de branșare sub presiune, permite distribuția apei calde în mai multe locuri de utilizare a acestora deodată. În funcție de sistemul de conectare ales se vor cumpăra bateriile corespunzătoare. În cazul recurgerii la sistemul deschis, fără compresie, va trebui montat un ventil de scurgere, care împiedică scurgerea apei din boiler în situațiile

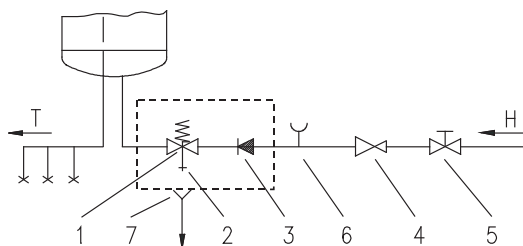
de lipsă de apă sau de întrerupere temporară a alimentării cu apă de la rețea. În cazul aplicării acestui sistem de branșare, se impune utilizarea unei baterii de transvazare. Datorită încălzirii, volumul apei din boiler se mărește, ceea ce provoacă picurarea apei din țeava bateriei. Strângerea până la refuz a robinetului nu oprește picurarea, ci dimpotrivă, duce la deteriorarea bateriei. În cazul sistemului închis de branșare sub presiune (racord de presiune), va trebui să folosiți baterii sub presiune. Pentru a se asigura o funcționare lipsită de orice fel de riscuri, pe țeava de intrare a apei în boiler va trebui obligatoriu să fie montat un ventil sau un grup de siguranță, prin care se va evita creșterea presiunii din cazan cu mai mult de 0,1 MPa peste valoarea nominală. Încălzirea apei din boiler duce la creșterea presiunii până la limita fixată prin ventilul de siguranță. Întrucât întoarcerea apei în rețea este împiedicată, se poate întâmpla să înceapă să picure apă din orificiul de scurgere al ventilului de siguranță. Apa rezultată din picurare poate fi deviată în canalul de scurgere, prin intermediul unui manșon de captare, care va fi plasat sub ventilul de siguranță. Țeava de evacuare a apei conectată la ventilul de siguranță va trebui montată sub acesta, în poziție descendentă, avându-se grijă ca ea să se afile într-un loc ferit de îngheț.

În cazul în care, din cauza instalării necorespunzătoare, nu aveți posibilitatea să orientați apa care picură din ventilul de siguranță reversibil spre canalul de scurgere a apei, acumularea apei picurate poate fi evitată prin montarea unui sertar de expansiune având capacitatea de 3 l, pe țeava de alimentare cu apă a boilerului.

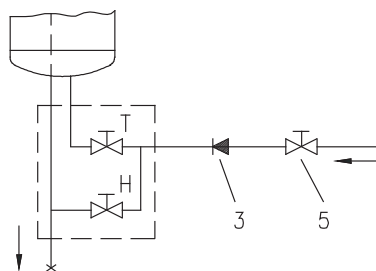
Pentru a asigura buna funcționare a ventilului de siguranță reversibil, va trebui să efectuați controale regulate la interval de 14 zile. La fiecare verificare, va trebui deschis orificiul de scurgere al ventilului de siguranță reversibil; în funcție de tipul de ventil, acest lucru poate fi realizat fie cu ajutorul robinetului acestuia, fie prin deșurubarea piuliței ventilului. Dacă în momentul respectiv prin orificiul de scurgere al ventilului va începe să curgă apă, înseamnă că ventilul funcționează impecabil.

Nu este permisă montarea unui robinet de închidere între boiler și ventilul de siguranță reductor de presiune, întrucât aceasta ar împiedica funcționarea acestuia din urmă.

Boilerul poate fi branșat la instalația domestică de alimentare cu apă fără ventilul de reducere, dacă presiunea din rețea este mai mică de 0,5 MPa. Dacă presiunea din rețea depășește 1,0 MPa, vor trebui montate două ventile de reducere unul după altul. Înainte de a fi branșat la rețeaua electrică, boilerul va trebui obligatoriu umplut cu apă. la prima umplere se va deschide robinetul de apă caldă al bateriei. Boilerul este umplut atunci când apa începe să curgă prin țeava bateriei.



Sistemul închis (sub presiune)

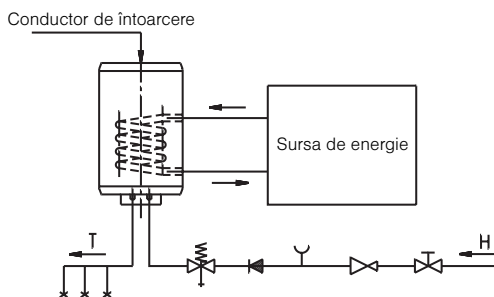


Sistemul deschis (fără presiune)

Legenda:

- 1 - Ventil de siguranță
- 2 - Ventil de testare
- 3 - Ventil de reținere
- 4 - Ventil de reducere a presiunii
- 5 - Robinet de închidere
- 6 - Accesoriu de încercare
- 7 - Scurgere racordată la canalizare
(la canalul colector)

H - Apă rece
T - Apă caldă



Boilerul combinat pentru apă caldă GBK funcționează la fel ca și boilerul electric de apă caldă GB, singura deosebire fiind aceea că cel dintâi este prevăzut și cu un schimbător termic pentru încălzirea apei sanitare prin intermediul altor surse de energie (cum ar fi încălzirea centrală, colectoarele solare sau pompa termică). Sistemul de încălzire cu spirale de încălzire și cel cu schimbător termic pot funcționa concomitent sau separat. Boilerul cu sistem combinat de încălzire va fi bransat la rețeau de distribuire a apei în același mod ca și boilerul GB, cel dintâi fiind, în plus, conectat la o sursă suplimentară de energie. Intrarea agentului termic, respectiv a purtătorului de căldură în schimbătorul termic este marcată cu roșu, iar ieșirea cu albastru.

Boilerelor GBK pot fi conectate și la conductorul de întoarcere pentru apa caldă. Acesta din urmă asigură furnizarea permanentă de apă caldă concomitent, în toate locurile de receptare a acesteia. Conductorul de întoarcere va fi racordat la bransamentul din partea de sus a boilerului. Înainte de bransare va trebui scos căpăcelul de plastic și deșurubat bușonul de etanșare din partea superioară a boilerului. Elementele conductorului de întoarcere pot fi cumpărate ulterior de la vânzătorii autorizați ai produselor noastre.

BRANȘAREA LA REȚEAUA ELECTRICĂ

Înainte de conectarea la rețeaua electrică, la boiler va trebui montat un cablu de bransare, de aceea va trebui scos capacul de protecție din plastic. Acest lucru sa va face prin îndepărtarea plăcuței aflate în partea anterioară a capacului. Plăcuța poate fi demontată prin introducerea, cu precauție, a șurubelniței în despăcătura dintre plăcuța inserată și apărătoarea de protecție, slăbind mai întâi șuruburile aflate lângă butonul termostatului, apoi cele din partea opusă. Când plăcuța este degajată prin deșurubare parțială în ambele părți, ea va putea fi scoasă cu mâna. Pentru a scoate capacul de protecție din plastic va trebui dat la o parte și butonul termostatului și vor trebui deșurubate cele două șuruburi de strângere. Montarea la loc a capacului de protecție din plastic descurge în ordine inversă. Bransarea boilerului la rețeaua electrică trebuie efectuată în conformitate cu normele valabile pentru instalațiile electrice. Întrucât boilerul nu este prevăzut cu elemente care să-l separe în mod permanent de rețeaua electrică, este necesar ca la realizarea legăturii prin cablu între acesta și instalația permanentă de electricitate să fie montat un comutator care întrerupe alimentarea ambilor poli și la care distanța dintre contactele deschise este de minim 3 mm.

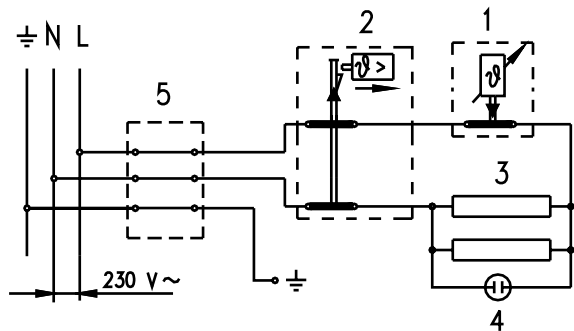
Legenda:

- 1 - Termostat
- 2 - Siguranță bimetalică
- 3 - Element încălzitor (2 x 1000 W)
- 4 - Bec de control
- 5 - Manșon de racord

L - Cablu de fază

N - Cablu neutru

 - Cablu de protecție



ATENȚIE: Este obligatorie deconectarea din rețeaua electrică a boilerului înaintea fiecărei intervenții tehnice în interiorul acestuia !

UTILIZARE ȘI ÎNTREȚINERE

După branșarea la rețeaua de distribuire a apei și a energiei electrice, boilerul este gata de utilizare. Prin rotirea butonului termostatului aflat în partea anterioară a capacului de protecție, puteți alege, temperatura la care doriți să fie încălzită apa, între 25° și 75°C. Se recomandă plasarea butonului în poziția "E". Este poziția cea mai economică, întrucât asigură o temperatură a apei de aproximativ 55°C, iar depunerile de piatră și pierderea de căldură vor fi mai reduse decât în cazul fixării unei temperaturi mai înalte.

Becul de control arată că elementele încălzitoare funcționează. Fiecare boiler este prevăzut cu un termometru încastat în marginea boilerului, care arată temperatura apei.

În cazul în care nu intenționați să-l folosiți un timp mai îndelungat, puteți preveni înghețarea conținutului său lăsând boilerul aprins și fixând butonul termostatului în poziția "E". În această poziție, temperatura apei se va menține la o valoare de circa 10°C. Dacă veți opri boilerul, pentru a evita riscul înghețării apei, acesta va trebui golit.

Înainte de golire, boilerul trebuie obligatoriu deconectat de la rețeaua electrică. După aceea se va da drumul la robinetul de apă caldă al bateriei boilerului. Apa din boiler va fi evacuată prin conducta, respectiv țeava de alimentare. În acest scop se recomandă montarea unui robinet de golire sau a unui teu între țeava de intrare a apei și ventilul de siguranță. În absența acestora, apa poate fi evacuată direct, prin deschiderea ventilului de siguranță care se va face prin rotirea manetei sau a bușonului filetat al acesteia până ajunge în poziția de "Probă" ("Test"). După evacuarea apei prin țeava de alimentare, în boiler va mai rămâne o mică cantitate de apă reziduală, care va trebui evacuată prin deșurubarea, respectiv scoaterea flanșei boilerului. Exteriorul boilerului va fi curățat prin spălarea cu un detergent delicat, dizolvat în apă. Nu folosiți dizolvanți și mijloace deterseive dure, respectiv corozive.

Prin efectuarea de controale tehnice regulate veți asigura atât funcționarea impecabilă a boilerului, cât și durabilitatea sa. Se recomandă ca primul control, efectuat de personalul calificat al unui service autorizat, să fie făcut după 2 ani de la punerea în funcțiune a boilerului. Cu această ocazie, va trebui verificată uzura anodului de protecție anticorozivă și, dacă va fi cazul, boilerul va fi curățat de crusta de piatră depusă, știut fiind că depunerile calcaroase depind de calitatea, cantitatea și temperatura apei folosite. Data următorului control va fi propusă de personalul calificat al atelierului de reparații, ea fiind stabilită în funcție de starea în care se afla boilerul în momentul efectuării primului control.

Vă rugăm să nu efectuați singuri repararea eventualelor defecțiuni apărute, ci să faceți apel la cel mai apropiat atelier de reparații autorizat.

Почитуван купувач, ви благодариме за довербата што ни ја искажувате со купувањето на нашиот производ!
ВЕ МОЛИМЕ, ПРЕД ВГРАДУВАЊЕТО И ПРВАТА УПОТРЕБА НА ГРЕАЛКАТА ЗА ВОДА ВНИМАТЕЛНО ПРОЧИТАЈТЕ ГИ НАШИТЕ УПАТСТВА

ОВАА АПАРАТИ НЕ СЕ НАМЕНЕТИ ЗА КОРИСТЕЊЕ ОД СТРАНА ЛИЦА (ВКЛУЧУВАЈЌИ ГИ И ДЕЦАТА) СО НАМАЛЕНА ФИЗИЧКА, СЕТИЛНА ИЛИ МЕНТАЛНИ СПОСОБНОСТИ, ИЛИ НЕДОСТАТОК НА ИСКУСТВО И ЗНАЕЊЕ, ОСВЕН АКО ТИЕ НЕ БЕА ДАДЕНИ НАДЗОР ИЛИ ИНСТРУКЦИИ ЗА УПОТРЕБА НА УРЕДОТ ЛИЦЕ ОДГОВОРНИ ЗА НИВНАТА БЕЗБЕДНОСТ.

ДЕЦАТА ТРЕБА ДА БИДАТ НАДГЛЕДУВАНИ ДА ОСИГУРА ДЕКА ТИЕ НЕ ИГРАШЕ СО АПАРАТОТ.

Грејачот е изработен согласно со важечките стандарди и официјално испитан, исто така за него се издадени сертификат за безбедност и сертификат за електромагнетна компатибилност. Нејзините основни технички карактеристики се наведени на натписната таблица која е залепена помеѓу приклучните цевки. На водоводна и електрична мрежа греалката смее да ја приклучува само за тоа оспособено стручно лице. Посегање во нејзината внатрешност заради поправка, одстранување на варовник и проверка или замена на анодата за заштита од корозија може да врши само за тоа овластена сервисна служба.

ВГРАДУВАЊЕ

Греалката вградете ја што поблиску до изливното место. На сидот прицврстете го со две завртки за сидови, со номинален пречник од најмалку 8 тт. Сидовите и таваните со слаба носивост морате, на местото каре што ќе ја приклучите греалката, соодветно да ги зајакјате. Греалките GBK прицврстувајте ги на сид само вертикално. Водорамно на таван можете да ги прицврстувате само греалките GBL 50 и GBL 80. Прицврстување на тие греалки на сид или на под не е правилно бидејќи можат да се оштетат.

ТЕХНИЧКИ КАРАКТЕРИСТИКИ НА ГРЕАЛКАТА

Тип	GBL 50	GBL 80	GBK 80 L/D	GBK 100 L/D	GBK 120 L/D	GBK 150 L/D	GBK 200 L/D
Модел	GBL 50 N	GBL 80 N	GBK 80 LN/RN	GBK 100 LN/RN	GBK 120 LN/RN	GBK 150 LN/RN	GBK 200 LN/RN
Зафатнина [l]	50	80	80	100	120	150	200
Номинален притисок [MPa]	0,6						
Тежина / наполнет со вода [kg]	27/77	33/113	51/131	56/156	62/182	72/222	90/290
Противекорозиона заштита на котелот	Емајлиран / Mg анода						
Јачина на електричниот грејач [W]	2000						
Приклучен напон [V~]	230						
Заштитна класа	I						
Степен заштите	IP 25						
Време на загревање до 75 ст ¹⁾ [h]	1 ⁵⁵	3 ⁰⁵	3 ⁰⁵	3 ⁵⁵	4 ³⁵	5 ⁴⁵	7 ⁴⁰
Количество на мешана бобе при 40 ст [l]	80	117	151	189	226	276	360
Употреба на енергија ²⁾ [kWh/24h]	1,20	1,46	1,39	1,58	1,77	2,05	2,50

- 1) Време на загревање на целокупната зафатнина на греалката со електричниот грејач при влезна температура на студена вода од водовод до 15 ст.
- 2) Енергиските загуби при одржувањето на постојаната температура во греалката на 65 ст. и при температура на околината 20 ст., мерени според ДИН 44532.

ТЕХНИЧКИ КАРАКТЕРИСТИКИ НА ПРЕНОСИТЕЛОТ ТОПЛИНА

	GBK 80 L/D	GBK 100 L/D	GBK 120 L/D	GBK 150 L/D	GBK 200 L/D
Номинален притисок [MPa]	0,6				
Најголема влезна температура на грејната течност [°C]	85				
Површина на преносителот [m ²]	0,72	0,88			
Топленток на преносителотна топлина ³⁾ [W]	14400	17600			

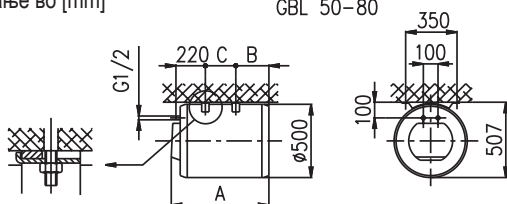
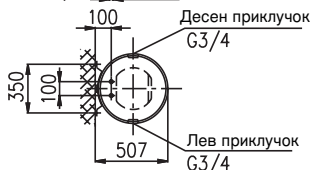
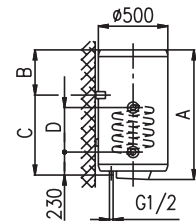
- 3) грејна течност: влезна температура 70 ст., проток 3000 l/h.
 Санитарна вода: влезна температура 10 ст., излезна температура 45 ст., проток 437 l/h.

	GBL 50	GBL 80	GBK 80	GBK 100	GBK 120	GBK 150	GBK 200
A	583	803	803	948	1103	1318	1510
B	187	207	207	202	207	222	430
C	145	345	565	715	865	1065	1050
D			340	416	416	416	416

Мерки на апаратот за вградување и приклучување во [mm]

GBK 80 - 200

GBL 50-80



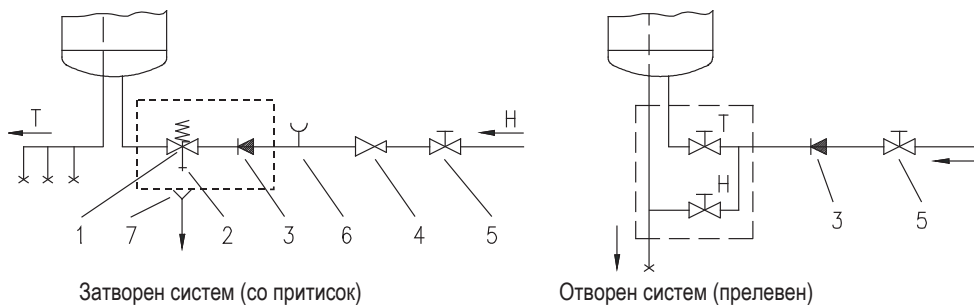
ПРИКЛУЧУВАЊЕ НА ВОДОВОДНА МРЕЖА

Цевките за довод и одвод на вода се обоени. Доводот на студена вода е обоен со модра а одводот на топла вода пак со црвена боја. Греалката можете да ја приклучите на водоводна мрежа на два начина. Затворениот, притисен систем на приклучување овозможува употреба на вода од повеќе изливни места, отворениот систем без притисок пак дозволува само едно изливно место. Зависно од избраниот систем на приклучување морате да обезбедите и соодветни мешалки батерији. Кај отворениот систем без притисок, преј греалката морате да вградите сигурносен нвентил

кој го спречува истечувањето на водата од котелот ако во водоводната мрежа нема вода. Кај тој систем на приклучување морате да употребите проточна мешалка батерија. Во греалката зараја загревање се зголемува волуменот на водата а тоа предизвикува капење од цевката на мешалната батерија. Капењето не можете да го спречите нишу со затегање на рачката на мешалната батерија. Со таа можете батеријата само да ја оштетите. Кај затворениот притисен систем на приклучување морате на изливните места да употребите притисни мешалки батерији. На доводната цевка поради безбедност на работењето задолжително треба да се вграјат сигурносен вентил или сигурносна груда, која спречува повишување на притисокот во котелот за повеќе од 0,1 МПа над помалниот. Кај загревањето на водата во греалката, притисокот на водата во котелот се зголемува до границата која е регулирана во сигурносниот вентил. Бидејќи враќањето на водата назад во водоводната мрежа е спречено, може да се појави капење на вода од изливниот отвор на сигурносниот вентил. Водата која кале можете да ја насочите во одводот преку ловецот, кој морате да го наместите под сигурносниот вентил. Одводната цевка наместена под испустот на сигурносниот вентил мора да биде наместена во насока право најолу и во место кај што не замрзува.

Во случај ако поради несоодветно изведената инсталација немате можност водата што кали од повратниот безбедносен вентил да ја спроведете во одводот, капењето можете да го избегнете ако кај доводната цевка на грејачот вградите експанзионен сад со волумен од 3 л. За правилна работа на повратниот безбедносен вентил, самите вршите редовни контроли на секои 14 дека. При проверката треба со поместување на рачката или со одвртување на матицата на вентилот (зависно од видот на вентилот) да го отворите истекнувањето од повратниот безбедносен вентил. При тоа, низ млазницата на вентилот за истекнување треба да протече вода, што е знак дека вентилот е беспрекорен.

Помеѓу греалката и сигурносен вентил не смеа да вградите затворен вентил бидејќи со тоа ќе го оневозможите делувањето на повратниот сигурносен вентил. Греалката можете да ја приклучите на водоводна мрежа без редуциран вентил ако притисокот во мрежата е понизок од 0,5 МПа. Ако притисокот во мрежата е над 1,0 МПа морате да вградите два редуцирна вентилиа едно подруга. Пред приклучувањето на електрична мрежа греалката морате најпрвин да ја наполните со вода. Кај првото полнење отворете ја рачката за топла вода на батеријата за мешање. Греалката е наполнета кога водата протечува низ изливната цевка на мешалната батерија.

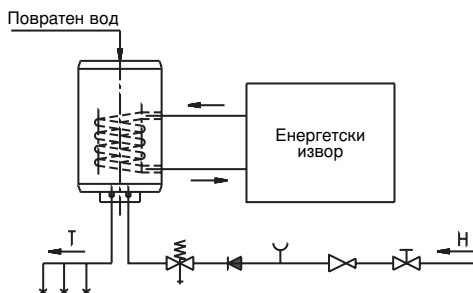


Затворен систем (со притисок)

Отворен систем (прелевен)

Легенда:

- 1 - Сигурносен вентил
- 2 - Пробен вентил
- 3 - Неповратен вентил
- 4 - Редуционен вентил за притисок
- 5 - Затворен вентил
- 6 - Пробна наставка
- 7 - Одливник со приклучок на одвод
- H - Ладна вода
- T - Топла вода



Комбинираната греалка за вода GBK функционира како и електричната греалка GB со таа разлика што има додатно вграден топлотен менувач за загревање на санитарна вода со друг енергетски извори (нпр. централно греење, сончеви колектори или топлотна црпка). Системите на греење со електрична греалка и со топлотен менувач можат да работат истовремено или поединечно. Комбинираната греалка за вода приклучете ја на водоводна мрежа на ист начин како греалката GB а освен тоа можете да ја приклучите и на додатен енергетски извор. Влезот на грејниот медиум во топлотниот менувач е одбележен со црвена боја а излезот со модра. Греалката GBK можете да ја поврзете и со повратниот вод за топла вода. Повратниот вод за топла вода овозможува топла вода на сите одливни места истовремено. Повратниот вод наместете го на приклучокот на горната страна на греалката. Елементите на повратниот вод можете додатно да ја снабдите кај овластените продавачи на нашите производи.

ПРИКЛУЧУВАЊЕ НА ЕЛЕКТРИЧНА МРЕЖА

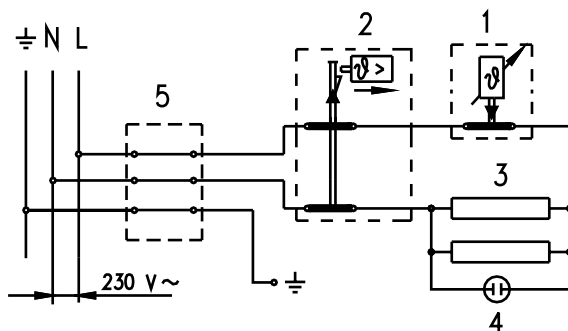
Пред приклучувањето на електрична мрежа потребно е во греалката да вградите приклучен кабел и затоа морате да го извадите пластичниот заштатен капан. Тоа сторете го отстранувајќи ја плочката која е вградена во предната страна на капакот. Плочката можете да ја ослободите со помош на одвртувач кој внимателно го потискате најпрвин во отворот помеѓу вградната плочка и заштитната кала а помов покрај копчето на термосматом и на страната наспроти копчето. Кога ќе ја ослободите на двете страни плочката можете да ја отстраните со рака. За да го симнете пластичниот заштатен капан морате да го отстраните и копчето на термосматом и да ги одвртите двете прицврстувачки завртки. Постапката за наместување на заштитниот пластичен капан се одвива по обратен редослед.

Приклучувањето на греалката на електрична мрежа мора да се изведува согласно со стандардите за електрична инсталации. Бидејќи греалката нема елемент кој трајно би ја одвоил од електричната мрежа потребно е на кабелската врска помеѓу греалката и трајната инсталација да се вгради таков прекинувач кој ги прекинува обата пола за напојување и со отворени контакти кои се меѓусебно оддалечени најмалку 3 мм.

Легенда:

- 1 - Термостат
- 2 - Биметален осигурувач
- 3 - Грејач (2 x 1000 W)
- 4 - Контролна ламбичка
- 5 - Приклучна спојка

L - Фазен спроводник
 N - Неутрален спроводник
 ⊥ - Заштитен спроводник



ПРЕДУПРЕДУВАЊЕ: Пред секое посеганье во нејзината внатрешност морате греалката обврзно да ја исклучите од електричната мрежа.

УПОТРЕБА И ОДРЖУВАЊЕ

По вклучувањето на водоводна и електрична мрежа, греалката е подготвена за употреба. Вртејќи го копчето на термостатот кое се наоѓа на предната страна на заштитниот капак, изберете ја бараната температура на водата измеѓу 25 и 75 степени. Ви препорачуваме регулација на копчето во положба “E”. Таквата регулација е најштедлива; на тој начин температурата на водата ќе биде приближно 55 степени, создавањето на варовник и топлотната загуба пак ќе бидат помали отколку кај регулирањето на повисока температура. Делувањето на електричната греалка го покажува контролната ламбичка. Греалките имаат на ивицата вграден термометар кој ја покажува температурата на водата. Ако греалката не ја употребувате подолго време, неговата содржина можете да ја заштитите од замрзнување без да ја исклучувате струјата, поставајќи го копчето на термостатот во положба “***”. Притоа греалката ќе ја одржува температурата на водата на приближно 10 степени. Ако греалката ја исклучите од електрична мрежа морате да ја испразните за да ја заштитите од замрзнување. Пред да се испушти водата, обавезно греачот мора да се исклучи од електричната мрежа. Потоа ја отвораме славината на една од батеријата за топла вода којашто е приклучена на греачот. Водата од греачот ја пуштаме низ цевката за довод. Во овој смисол ви препорачуваме да вградите помеѓу сигурносниот вентил и доводната цевка соодветен вентил за испуст или T елемент. Доколку го немате ова монтирано, греачот можете да го испразните низ испустот на сигурносниот вентил на тој начин, да го поставите лостот односно вртливата капа на вентилот во положба како за тестирање на вентилот. По испустот на водата од греачот низ цевката за довод, во греачот ќе ви остане мало количество на вода, коешто ќе го испразните со одвртување на работ од греачот.

Надворешноста на греалката чистете ја со благ раствор од прашок за перење. Не употребувајте разредувачи и груби средства за чистење. Со редовни сервисни прегледи ќе обезбедите беспрекорно делување и долг период на употреба на греалката. Гаранцијата против рѓосување на котелот е важечка само доколку сте ги изведувале пропишаните редовни прегледи за потрошеноста на заштитните аноди. Периодот помеѓу два редовни прегледи не смее да биде подолго од 36 месеци. Прегледите мора да ги изведе поовластен сервисер, којшто секој преглед ќе ви го забележи во гаранцискиот лист на производот. Пријока треба да ја провери истрошеноста на анодата за заштита од корозија и ако е потребно да го исчисти варовникот кој зависно од квалитетот, количината и температурата на употребената вода се насобрал во внатрешноста на греалката. Сервисната служба по прегледот на греалката за вода, зависно од состојбата, ќе ви ја препорача следната контрола.

Ве молиме, евентуалните оштети на греалката да не ги поправете сами туку за тоа да го повикате најблискиот овластен сервис.

Захваљујемо се што сте купили наш производ.
МОЛИМО ВАС ДА ПРЕ МОНТАЖЕ И ПРВЕ УПОТРЕБЕ БОЈЛЕРА ПАЖЉИВО ПРОЧИТАТЕ УПУТСТВО.

УРЕЂАЈ НИЈЕ НАМЕЊЕН ЗА КОРИШЋЕЊЕ ОСОБАМА (УКЉУЧУЈУЋИ И ДЕЦУ), СА СМАЊЕНИМ ФИЗИЧКИМ, ПСИХИЧКИМ ИЛИ МЕНТАЛНИМ СПОСОБНОСТИМА ИЛИ БЕЗ ИСКУСТВА ТЈ. ЗНАЊА, ОСИМ АКО СУ ПОД НАДЗОРОМ ИЛИ УПОЗНАТИ СА УРЕЂАЈЕМ ОД СТРАНЕ ОСОБЕ ОДГОВОРНЕ ЗА ЊИХОВУ БЕЗБЕДНОСТ.

ДЕЦА МОРАЈУ БИТИ ПОД НАДЗОРОМ КАКО БИ СЕ СПРЕЧИЛО ДА СЕ НЕ ИГРАЈУ СА УРЕЂАЈЕМ.

Бојлер је израђен у складу са важећим стандардима и званично испитан, за њега је био издан безбедносни сертификат и сертификат о електромагнетној компатибилности. Основне техничке карактеристике бојлера наведене су на плочици која је залепљена између његових прикључних цеви за воду. Прикључивање бојлера на водовод и електричну мрежу мора обавити одговарајуће стручно обучено лице. Интервенције у унутрашњости бојлера ради поправке, отклањања каменца, провере или замене антикорозивне заштитне аноде може изводити само овлашћена сервисна служба.

МОНТАЖА

Монтирајте бојлер што ближе прикључку за воду и причврстите га на зид или под одговарајућим вијцима. На зид га причврстите помоћу два завртња за зидове, који имају номинални промер од најмање 8 мм. Ако су зид или плафон слабе носивости, место на коме монтирате бојлер морате на одговарајући начин ојачати. Бојлери GBK причвршћују се на зид искључиво усправно. Водоравно се могу причврстити на плафон само бојлери GBL 50 и GBL 80. Причвршћивање овин бојлера на зид или под није исправно и може довести до квара бојлера.

ТЕХНИЧКЕ КАРАКТЕРИСТИКЕ БОЈЛЕРА

Тип	GBL 50	GBL 80	GBK 80 L/D	GBK 100 L/D	GBK 120 L/D	GBK 150 L/D	GBK 200 L/D
Модел	GBL 50 N	GBL 80 N	GBK 80 LN/RN	GBK 100 LN/RN	GBK 120 LN/RN	GBK 150 LN/RN	GBK 200 LN/RN
Запремина [l]	50	80	80	100	120	150	200
Називни притисак [MPa]	0,6						
Тежина / напуњен водама [kg]	27/77	33/113	51/131	56/156	62/182	72/222	90/290
Антикорозивна заштита котла	Емајлиран / Mg анода						
Снага електричног грејача [W]	2000						
Напои напајања [V~]	230						
Класа заштите	I						
Степел заштите	IP 25						
Време загревања до 75°C ¹⁾ [h]	1 ⁵⁵	3 ⁰⁵	3 ⁰⁵	3 ⁵⁵	4 ³⁵	5 ⁴⁵	7 ⁴⁰
Количина мешане воде при 40°C [l]	80	117	151	189	226	276	360
Потрошња енергије ²⁾ [kWh/24h]	1,20	1,46	1,39	1,58	1,77	2,05	2,50

1) Време загревања пуног бојлера електричним грејачем ако је улазна температура воде из водовода 15°C.

2) Губици енергије при одржавању константне температуре воде у бојлеру на 65°C ако је температура окалине 20°C, мерено по DIN 44532.

ТЕХНИЧКЕ КАРАКТЕРИСТИКЕ ИЗМЕЊИВАЧА ТОПЛОТЕ

	GBK 80 L/D	GBK 100 L/D	GBK 120 L/D	GBK 150 L/D	GBK 200 L/D
Називни притисак [MPa]	0,6				
Највена улазна температура течности за грејање [°C]	85				
Површина измењивача [m ²]	0,72	0,88			
Топлотна Снага измењивача топлоте ³⁾ [W]	14400	17600			

3) Течност за грејање: улазна температура 70°C, проток 3000 l/h.

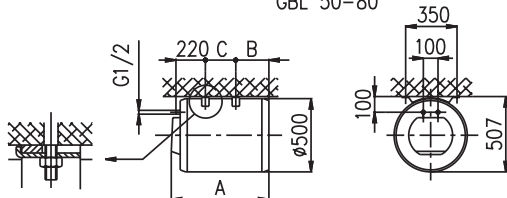
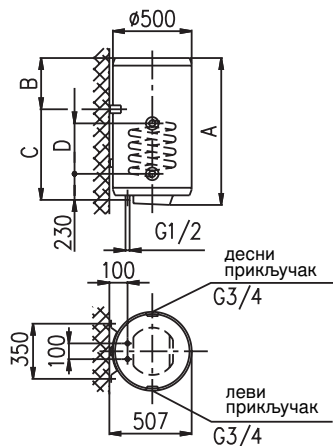
Санитарна вода: улазна температура 10°C, излазна температура 45°C, проток 437 l/h.

	GBL 50	GBL 80	GBK 80	GBK 100	GBK 120	GBK 150	GBK 200
A	583	803	803	948	1103	1318	1510
B	187	207	207	202	207	222	430
C	145	345	565	715	865	1065	1050
D			340	416	416	416	416

Прикључне и монтажне мере бојлера (мм).

GBL 50–80

GBK 80 - 200



ПРИКЉУЧИВАЊЕ НА ВОДОВОД

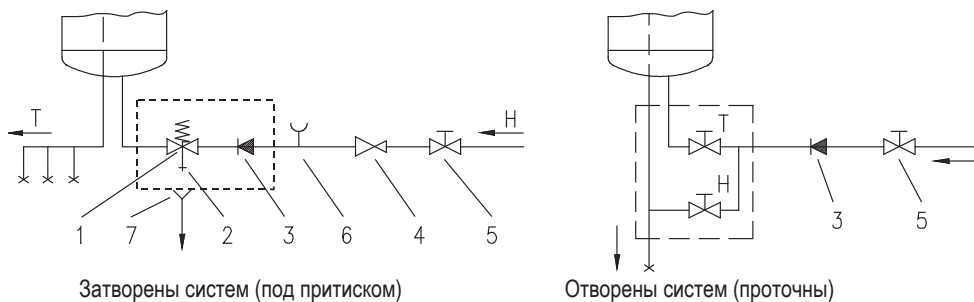
Цеви бојлера за довод и одвод воде означене су бојом. Довод хладне воде је означен плаво, а одвод топле воде црвено. Бојлер се може прикључити на водовод на два начина. Затворени систем прикључивања, под притиском, омогућава коришћење топле воде на више места потрошње, док отворени систем прикључивања, без притиска, дозвољава само једно место потрошње. Батерије за воду на местима потрошње морају одговарати одабраном систему прикључивања.

Код система без притиска (отворени систем) треба на улазу воде у бојлер уградити сигурносни вентил којим се спречава отицање воде из котла у случају нестанка воде у водоводу. У овом систему прикључивања морају се на месту потрошње користити батерије за проточни бојлер. Загревањем се запремина воде повећава и долази до преливања и капања воде из батерије. Снажним завртањем славине на батерији нећете зауставити капање, а можете оштетити батерију. Код система под притиском (затворени систем), на местима потрошње морају се користити батерије за воду под притиском. На одоводну цев треба ради сигурности рада обавезно уградити сигурносни вентил или сигурносну компоненту, која спречава пораст шпритиска у котлу за више од 0,1 МПа изнад нормалног. Загревањем воде притисак у котлу расте до границе постављене на сигурносном вентилу. Ако притисак пређе 7 бара вода капље из отвара на сигурносном вентилу јер је враћање воде у водовод онемогућено. Ову воду можете одвести у канализацију постављањем легка испод сигурносног вентила. Одводна цев, смештена под испустом сигурносног вентила, мора да буре намештена у смеру право надолу и у околини где не смрзава.

У случају ако због неодговарајуће изведене инсталације немате могућности да воду која кала из повратног сигурносног вентила спроведете у одвод, капање можете да избегнете тако да на доводку цев грејача уградите експанзионе посуде волумена од 31. За правила рад повратног сигурносног вентила морате да га сами редовно контролирате сваких 14 дана. Код проверавања, помицањем ручке или одвијањем матице завртња (овисно о типу завртња) отворите истицање из повратног сигурносног вентила. При томе, кроз млазницу вентила за истицање мора протећи вода, што је знак да је вентил беспрекоран.

Између бојлера и сигурносног вентила не сме се уградити вентил за затварање воде јер би се тине онемогућило деловање сигурносног вентила.

Бојлер се може без уградње редукторског вентила прикључити на кућну водоводну инсталацију ако је притисак воде у инсталацији нижи од 0,5 МПа. Ако је притисак воде изнад 1,0 МПа морате уградити два редукторска вентила један иза другог.

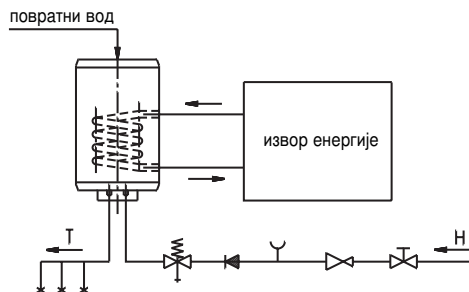


Затворены систем (под притиском)

Отворены систем (проточны)

Легенда:

- 1 - Сигурносни вентил
- 2 - Вентил за тестирање
- 3 - Неповратни вентил
- 4 - Вентил за редукацију притиска
- 5 - Запорни вентил
- 6 - Тестни наставак
- 7 - Цевак са прикључком на одвод
- H- Хладна вода
- T - Топла вода

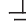


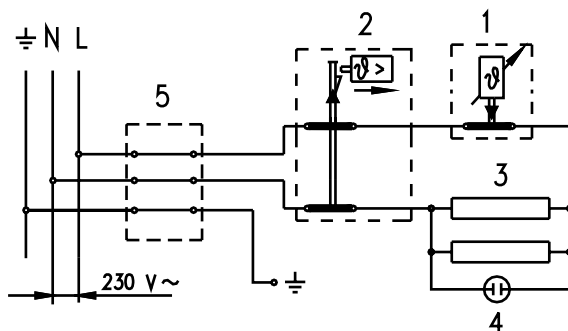
Комбиновани бојлер GBK ради на исти начин као електрични бојлер GB, с тим да има додатно уграђен измењивач топлоте којим се санитарна вода може загревати помоћу других извора енергије као што су централно грејање, колектори сунчане енергије и топлотне пумпе. Системи загревања помоћу електричног грејача и измењивача топлоте могу радити истовремено или индивидуално. Комбиновани бојлер прикључите на водовод на исти начин као бојлер GB, а затим га прикључите на додатни извор енергије. Улаз медијума додатног извора енергије у измењивач топлоте означен је црвеном, а излаз плавом бојом. Бојлери GBK могу се везати и на повратни вод топле воде. Повратни вод топле воде обезбеђује топлу воду истовремено на свим славинама и у сваком тренутку. Повратни вод вежите на прикључак на горњој страни бојлера. Претходно одстраните пластични поклопац и одвијте заптивни чеп са прикључка. Елементи повратног вода могу се накнадно набавити код овлашћених продаваца наших производа.

ПРИКЉУЧИВАЊЕ НА ЕЛЕКТРИЧНУ МРЕЖУ

Да би се кабл за напајање струјом из мреже прикључио на бојлер, треба прво са бојлера скинути пластични заштитни поклопац. Скидање поклопца изведите на следећи начин: Пажљиво увуците шрафцигер у отворе између плочице уметнуте на предњој страни поклопца и заштитне кале, најпре у отвар на страни термостата а затим на супротној страни. Кад је плочица ослобођена са обе стране једноставно је скините рукам. Скините заштитни поклопац тако што ћете одстранити дугме термостата и одвити оба вијка. Поступок намештања пластичног заштитног поклопца одвија се у обрнутом редоследу. Прикључивање бојлера на електричну мрежу мора се обавити у складу са стандардима који важе за електричне инсталације. Пошто бојлер нема уређај којим би се могло трајно искључити из електричне мреже, кабл за напајање треба водити преко прекидача који прекида оба пола напајања и има најмање 3 mm размаха између контаката код су отворены.

Легенда:

- 1 - Термостат
- 2 - Биметални осигурач
- 3 - Грејач (2 x 1000 W)
- 4 - Контролна светиљка
- 5 - Прикључне клене
- L - Фаза
- N - Неутрални вод
-  - Уземљење



УПОЗОРЕЊЕ: Пре сваке интервенције у унутрашњости бојлера обавезно искључите бојлер из електричне мреже!

УПОТРЕБА И ОДРЖАВАЊЕ

Бојлер је спреман за употребу чим га прикључите на водовод и електричну мрежу. Окретањем дугмета термостата које се налази на предњој страни заштитног поклопца бирате жељену температуру воде од 25 до 75°C. Препоручујемо да дугме поставите у положај “Е” јер је то најеконичнији положај при којем је температура воде око 55°C, а таложење каменца и топлотни губубици су мањи него при вишим температурама. Контролна лампица је индикатор да електрични грејач ради. Бојлери имају уграђен термометар који показује температуру воде.

Ако бојлер не намерава да користите дужи време обезбедите воду од замрзавања тако што ћете бојлер оставити укључен, са термостатом у положају “*”. У том положају бојлер ће одржавати температуру воде од приближно 10°C. Ако бојлер искључите а постоји опасност да се вода замрзне, испустите воду из бојлера. Пре испуштања воде бојлер треба обавезно искључити из електричне мреже. Након тога на једној од батерија за мешање отворимо ручицу за топлу воду, која је прикључена на бојлер. Воду из бојлера испустимо кроз доводну цев. У ту сврху препоручујемо да између сигурносног вентила и доводне цеви уградите одговарајући испусни вентил или пак Т део. Ако то не иде, бојлер можете да испразните и кроз испуст на сигурносном вентилу и то тако да полугу гу односно вртљиву капицу вентила поставите у положај као приликом тестирања вентила. Након испуштања воде из бојлера кроз доводну цев, у бојлеру ће остати још мало воде коју можете да испустите одвртањем прирубнице грејача. Спољне површине бојлера чистите благим раствором прашка за прање. Не употребљавајте разређиваче ни груба средства за чишћење.

Редовним сервисним прегледима обезбедићете несметан рад и дужи век трајања бојлера. За прерђали котао гаранција важи само ако сте редовно спроводили прописане редовне прегледе истрошености заштитне аноде. Период између појединачних редовних прегледа не сме да буде дужи од 36 месеци. Прегледе мора да обави овлашћен сервисер, који тај захват региструје на гарантном листу производа. Приликом прегледа служба ће установити истрошеност антикорозивне заштитне аноде и по потреби очистити каменац који се наталожио у котлу. Количина наталоженог каменца зависи од квалитета, количине и температуре потрошене воде. После прегледа бојлера сервисна служба ће препоручити датум следеће контроле.

Молимо вас да евентуалне кварове бојлера не поправљате сами већ да их пријавите најближој овлашћеној сервисној служби.

Štovani kupče! Zahvaljujemo Vam na povjerenju što ste nam ga iskazali kupnjom našeg proizvoda. **MOLIMO VAS DA PRIJE MONTAŽE I PRVE UPORABE POMNO PROCITATE UPUTE ZA MONTAŽU, UPORABU I ODRŽAVANJE ELEKTRIČNE GRIJALICE VODE.**

UREĐAJ NIJE NAMENJEN ZA KORIŠĆENJE OSOBAMA (UKLJUČUJUĆI I DECU), SA SMANJENIM FIZIČKIM, PSIHIČKIM ILI MENTALNIM SPOSOBNOSTIMA ILI BEZ ISKUŠTVA TJ. ZNANJA, OSIM AKO SU POD NAZOROM ILI UPOZNATI SA UREĐAJEM OD STRANE OSOBE ODGOVORNE ZA NJIHOVU BEZBEDNOST.

DECA MORAJU BITI POD NAZOROM KAKO BI SE SPREČILO DA SE NE IGRAJU SA UREĐAJEM.

Grijač je izrađen u skladu sa važećim standardima i službeno je testiran. Za njega je izdan sigurnosni certifikat i certifikat o elektromagnetskoj kompatibilnosti. Njegine temeljne i tehničke značajke napisane su na natpisnoj tablici nalijepljenoj između dvije priključne cijevi grijalice.

Priključak grijalice na vodovodnu i električnu mrežu smije izvršiti isključivo primjereno osposobljen stručnjak. Popravke i odstranjenje vapnenca te kontrolu ili zamjenu protukorozijske zaštitne anode smije obaviti isključivo ovlaštena servisna služba.

MONTAŽA

Grijalicu montiramo što je moguće bliže mjestu korištenja. Montažu na zid ili pod izvršimo primjerenim zidnim vijcima. Na zid ga pričvrstite dvjema vijcima za zidove nominalnog promjera minimalno 8 mm. Ako je zid ili strop na koji kanimo montirati grijalicu nedostatne nosivosti, trebamo ga primjereno pojačati. Grijalice GBK smijemo pričvrstiti na zid isključivo u okomitu položaju. Na strop vodoravno smijemo pričvrstiti isključivo grijalice modela GBL 50 i GBL 80; ukoliko bismo ih montirali na zid ili pod, moglo bi doći do njihova oštećenja.

TEHNIČKE ZNAČAJKE APARATA

Tip	GBL 50	GBL 80	GBK 80 L/D	GBK 100 L/D	GBK 120 L/D	GBK 150 L/D	GBK 200 L/D
Model	GBL 50 N	GBL 80 N	GBK 80 LN/RN	GBK 100 LN/RN	GBK 120 LN/RN	GBK 150 LN/RN	GBK 200 LN/RN
Korisni volumen [l]	50	80	80	100	120	150	200
Nominalni tlak [MPa]	0,6						
Masa grijalice/napunjene vodom [kg]	27/77	33/113	51/131	56/156	62/182	72/222	90/290
Zaštita kotla od korozije	emajlirano / Mg anoda						
Snaga električnog grijača [W]	2000						
Priključni napon [V~]	230						
Razred zaštite	I						
Stupanj zaštite	IP 25						
Vrijeme zagrijavanja do 75°C ¹⁾ [h]	1 ⁵⁵	3 ⁰⁵	3 ⁰⁵	3 ⁵⁵	4 ³⁵	5 ⁴⁵	7 ⁴⁰
Količina miješane vode pri 40°C [l]	80	117	151	189	226	276	360
Energetski gubici ²⁾ [kWh/24h]	1,20	1,46	1,39	1,58	1,77	2,05	2,50

1) Vrijeme zagrijavanja cjelokupne prostornine grijalice električnim grijačem pri ulaznoj temperaturi hladne vode iz vodovodne mreže 15°C.

2) Energetski gubici pri održavanju konstantne temperature vode u grijalici 65°C i temperaturi okoline 20°C, mjereno prema DIN 44532.

TEHNIČKE ZNAČAJKE PRENOSNIKA TOPLINE

	GBK 80 L/D	GBK 100 L/D	GBK 120 L/D	GBK 150 L/D	GBK 200 L/D
Nominalni tlak [MPa]	0,6				
Najviša ulazna temperatura grijućeg medija [°C]	85				
Površina prenosnika topline [m ²]	0,72	0,88			
Toplinski tok prenosnika topline ³⁾ [W]	14400	17600			

3) Grijući medij: ulazna temperatura 70°C, protok 3000 l/h.

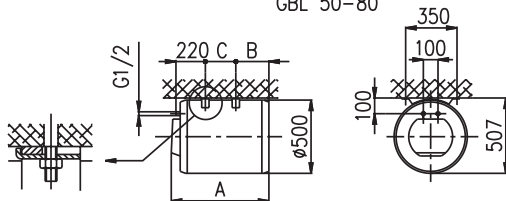
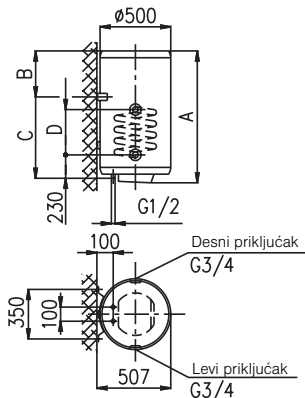
Sanitarna voda: ulazna temperatura 10°C, izlazna temperatura 45°C, protok 437 l/h.

	GBL 50	GBL 80	GBK 80	GBK 100	GBK 120	GBK 150	GBK 200
A	583	803	803	948	1103	1318	1510
B	187	207	207	202	207	222	430
C	145	345	565	715	865	1065	1050
D			340	416	416	416	416

Priključne i montažne mjere (mm).

GBK 80 - 200

GBL 50-80



PRIKLJUČAK NA VODOVODNU MREŽU

Na grijalice su dovod i odvod vode označeni primjerenim bojama: dovod hladne vode plavom - odvod tople vode crvenom bojom. Grijalicu je moguće priključiti na vodovodnu mrežu na dva načina: zatvoreni (tlačni) sustav priključenja omogućuje uzimanje vode na više potrošačkih mjesta, dok otvoreni, netlačni sustav dopušta uzimanje vode samo na jednom potrošačkom mjestu. Glede na odabrani sustav priključenja moramo odabrati i montirati primjerene baterije za miješanje tople i hladne vode.

Kod otvorena sustava u grijalicu ispred grijača namjestimo sigurnosni ventil koji u slučaju nedotjecanja vode iz vodovodne mreže sprječava istjecanje vode iz kotla grijalice. Za taj sustav priključenja upotrijebimo protočnu bateriju za miješanje tople i hladne vode. Budući da se zagrijavanjem vode u grijalici prostornina vode povećava, voda iz cijevi baterije kaplje. To ne možemo spriječiti, osobito ne snažnim zatezanjem ručice baterije, jer bismo je time oštetili.

Kod zatvorena (tlačnog) sustava priključenja na potrošačkim mjestima montiramo tlačne baterije za miješanje tople i hladne vode. Na dovodnu cijev je potrebno zbog sigurnog rada ugraditi sigurnosni ventil ili sigurnosnu grupu koja sprječava povišenje tlaka u kotliću više od 0,1 MPa iznad nominalne.

Tijekom zagrijavanja vode tlak se u grijalici povećava do vrijednosti koja je podešena u sigurnosnom ventilu. Budući da je povraćaj vode u vodovodnu mrežu spriječen, može doći do kapljanja iz otočnog otvora sigurnosna ventila; tu vodu možemo usmjeriti u odvodnu cijev preko prihvatnog produžnog segmenta kojega smo montirali ispod sigurnosnog ventila. Odvodna cijev koja se nalazi ispod ispusta sigurnosnog ventila mora biti postavljena vodoravno prema dolje u okolini, u kojoj ne dolazi do smrzavanja.

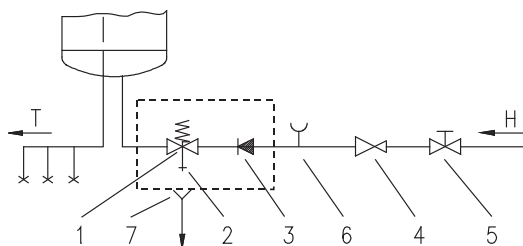
U slučaju, da zbog neodgovarajuće izvedene instalacije nemate mogućnosti da vodu koja kaplje iz povratnog sigurnosnog ventila sprovedete u odvod, kapanje možete izbjeći ugradnjom ekspanzijske posude volumena 3 l na dovodnu cijev grijača.

Za pravilan rad povratnog sigurnosnog ventila sami morate izvodite redovite kontrole svakih 14 dana. Pri provjeravanju morate pomicanjem ručke ili odvijanjem matice ventila (ovisno o tipu ventila) otvoriti istjecanje iz povratnog sigurnosnog ventila. Pri tome mora kroz mlaznicu ventila za istjecanje priteći voda, što je znak, da je ventil besprijekoran.

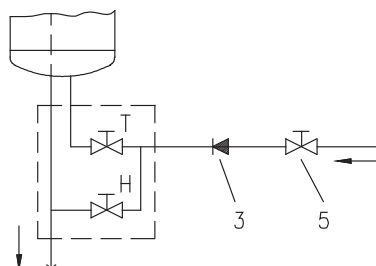
Između aparata i sigurnosnog ventila ne smijemo ugraditi nepovratni ventil jer bismo time onemogućili djelovanje prvoga.

Grijalicu možemo priključiti na kućnu vodovodnu mrežu bez redukcijskog ventila, ako je tlak u mreži niži od 0,5 MPa; ukoliko pak tlak premašuje 1,0 MPa, moramo ugraditi zaporedno dva redukcijiska ventila.

Bojler morate obvezno napuniti vodom prije priključenja na električnu mrežu. Kod prvog punjenja otvorite ručku za toplom vodom na miješalici. Bojler je napunjen kada voda proteče kroz cijev miješalice.



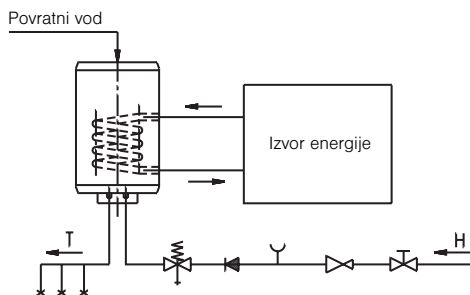
Zatvoreni (tlačni) sustav



Otvoreni (protočni) sustav

Legenda:

- 1 - Sigurnosni ventil
- 2 - Pokusni ventil
- 3 - Nepovratni ventil
- 4 - Redukcijski ventil tlaka
- 5 - Zaporni ventil
- 6 - Pokusni nastavak
- 7 - Čašica s priključkom na izljev
- H - Hladna voda
- T - Topla voda



Kombinirana grijalica vode GBK djeluje jednako kao električna grijalica GB s razlikom, što je u nju ugrađen izmjenjivač topline za grijanje sanitarne vode uporabom drugih energetske medija (primjerice, kod centralnog ili solarnog grijanja ili toplinske crpke). Sustavi grijanja električnim grijačem i izmjenjivačem topline mogu funkcionirati istodobno ili posamično. Kombiniranu grijalicu vode priključimo na vodovodnu mrežu na jednak način kao grijalicu GB; osim toga priključimo ga i na dopunski energetski medij. Ulaz grijućeg medija u izmjenjivač topline označen je crvenom, a izlaz plavom bojom.

Grijalice GBK možemo spojiti i na povratni vod tople vode; ovaj omogućava da se topla voda pojavi istodobno na svim trošilima. Povratni vod montiramo na priključak na gornjoj strani grijalice. Prije priključenja odstranimo zaštitnu plastičnu kapu i odvrnemo brtveni čep na gornjoj strani grijalice. Segmente povratna voda pribavimo kod ovlaštenih prodavača.

PRIKLJUČAK NA ELEKTRIČNU MREŽU

Prije priključenja na električnu mrežu u grijalicu priključimo električni kabel. Najprije demontiramo zaštitnu plastičnu kapu. Na prednjoj strani kućišta odstranimo umetnutu pločicu koju ponajprije s obadje strane olabavimo tako da u fugu između pločice i zaštitne kape (prvo uz dugme termostata a zatim i na njegovoj suprotnoj strani) pažljivo uvučemo odvijač te pločicu odstranimo rukom. Za skidanje zaštitne plastične kape moramo odstraniti i dugme termostata te odvrnuti oba pričvrtna vijka. Poklopac vratimo na mjesto istim redosljedom.

Prije priključenja na električnu mrežu grijalicu obavezno napunimo vodom. Kod prvog punjenja otvorimo ručicu tople vode na bateriji za miješanje. Grijalica je napunjena vodom kad kroz izljevnu cijev baterije za miješanje poteče voda.

Priključak grijalice na električnu mrežu moramo izvršiti sukladno valjanim standardima za električne instalacije. Budući da grijalica nema segment koji bi je trajno odvojio od električne mreže, moramo na kabelskom spoju grijalice i trajne instalacije ugraditi prekidač koji prekida oba pola napajanja između aparata i trajne instalacije. Razmak između otvorenih kontakata prekidača mora biti najmanje 3 mm.

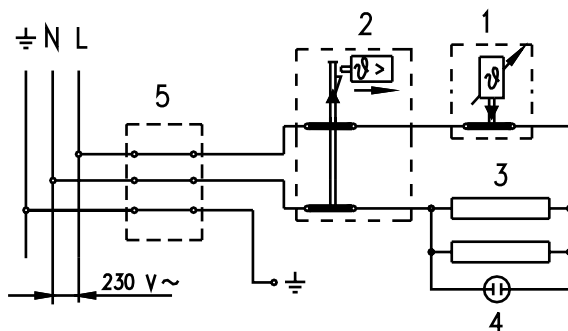
Legenda:

- 1 - Termostat
- 2 - Bimetalni osigurač
- 3 - Grijač (2 x 1000 W)
- 4 - Signalno svjetlo
- 5 - Priključna spojka

L - Fazni vodič

N - Neutralni vodič

⊥ - Zaštitni vodič



Prije svakog posezanja u unutarnjost grijalice istu obvezno isključimo iz električne mreže.

UPORABA I ODRŽAVANJE

Nakon priključenja na vodovodnu i električnu mrežu grijalica je spremna za uporabu.

Obrtanjem dugmeta termostata na prednjoj strani kućišta biramo željenu temperaturu vode između 25°C i 75°C. Preporučujemo podešenost temperature vode na poziciju "E". Takva je podešenost najekonomičnija jer će temperatura vode biti približno 55°C a nastajanje vapnenca i energetske gubici manji nego li pri podešenosti na višu temperaturu.

Djelovanje električnog grijača pokazuje kontrolno svjetlo. Na kućištu grijalice nalazi se i termometar koji pokazuje temperaturu vode u njoj.

Ako grijalicu ne kanimo dulje koristiti, zaštitimo je od zamrznuća; grijalicu zbog toga ne moramo isključiti iz električne mreže, nego podesimo dugme termostata na poziciju "∞". Pri toj će vrijednosti grijač održavati temperaturu vode približno 10°C. Ako grijalicu isključimo iz električne mreže, trebamo iz nje istočiti svu vodu kako ne bi došlo do zamrznuća.

Prije ispuštanja vode potrebno je isključiti grijač iz struje. Nakon toga otvorite ručku za toplu vodu na jednoj od mješalica koja je priključena na grijač. Vodu iz grijača ispuštite kroz dotočnu cijev. U tu svrhu preporučujemo da između sigurnosnog ventila i dotočne cijevi ugradite određeni ispusni ventil ili T komad. Ukoliko to ne napravite, grijač možete isprazniti i kroz ispus na sigurnosnom ventilu tako da postavite oprugu, odnosno kapicu vijka ventila u položaj kao kod testiranja ventila. Nakon ispuštanja vode iz grijača kroz dotočnu cijev, u grijaču ostane još mala količina preostale vode koju ispraznite odvijanjem priрубnice grijača.

Vanjske plohe kućišta grijalice čistimo blagom otopinom deterdženta. Za čišćenje ne smijemo koristiti razređivače ili abrazivna sredstva.

Redovitim servisnim pregledima grijalice osiguravamo besprijekorno djelovanje i dugotrajnost. Jamstvo u slučaju rđanja vrijedi ukoliko ste vršili redovite preglede istrošenosti zaštitne anode. Razdoblje između pojedinih pregleda ne smije biti duži od 36 mjeseci. Preglede mora izvršiti ovlaštenu servisnu službu koja Vam pregled evidentira u jamstvenom listu proizvođača. Tom prigodom mora provjeriti stanje protukorozijske zaštitne anode i prema potrebitosti očistiti vapnenac koji se u grijalici taloži glede na mekoću, stupanj zagrijavanja i količinu potrošnje vode. Poslije obavljene kontrole servisna će služba, glede na utvrđeno stanje grijalice, preporučiti datum slijedeće kontrole.

Upozorenje korisniku grijalice!

Eventualne kvarove grijalice ne popravljajte sami već potražite intervenciju najbliže ovlaštene servisne službe.

I nderuar blerës, ju falënderohemi për blerjen e prodhimit tonë.

JU LUTEMI, QË PARA INSTALIMIT DHE PËRDORIMIT TË PARË TË UJËNGROHËSIT, ME KUJDES TË LEXONI UDHËZIMET.

KETE APLIKIM NUK SYNON PËR PERSONAT NGA SHFRYTËZIMI (DUKE PËRFSHIRË FEMIJET) ME ZVOGËLIMET FIZIK, NDIJOR OSE MËNDOËR AFTËSITË, OSE MUNGESA E EXPERIANCE DHE NJOHURIVE, NËSE NUK U JANË DHËNË MBIKËQYRJA OSE LIDHUR UDHËZUES PERDORIMI I APPLIANCE NGA PERSONI PËRGJEGJËS PËR SIGURINË E TYRE.

FËMIJËT DUHET TË MBIKQYRUR PËR TË SIGURUAR SE ATA NUK LUAJNË ME APLIKIM.

Ujngrohësi është i prodhuar në ujdi me standardet në fuqi dhe i provuar zyrtarisht, për te janë të lëshuara edhe certifikata mbi sigurinë dhe certifikata për kompatibilitetin elektromagnetik. Cilësitë e tij elementare teknike janë të shënuara në pllakën e shënimeve, të ngjitur ndërmjet të gypave kyçës. Kycjen e ujngrohësit në rretën e ujësjellësit dhe atë të elektrikës mund të kryej vetëm profesionisti i profesionalizuar dhe i autorizuar për te. Ndërhyrjet në brendësinë e tij për shkak të ndreqjeve, evitimit të gurit gëlqeror dhe kontrolit ose ndërrimit të anodës mbrojtëse kundër korodimit, mund të kryej vetë shërbimi servisori i autorizuar.

INSTALIMI

Ujngrohësin e instaloni sa më afër vendeve të shpenzimit. Ate e përforconi në tavan ose në muri me vidhat për muri me diametër nominal, minimalisht 8mm. Muritë dhe tavanet me bajtje të dobët, duhet përforcuar në ato vende, ku do të varni ujngrohësin. Ujngrohësin GBK mundeni të përforconi në muri vetëm vertikalisht. Në mënyrë horizontale mund të përforconi në tavan vetëm ujngrohësit GBL 50 dhe GBL 80. Përforcimi i këtyre ujngrohës në muri ose në dysheme nuk është i rregullshëm dhe për shkak të kësaj, ujngrohësit mund të dëmtohen.

KARAKTERISTIKAT TEKNIKE TË APARATIT

Tipi	GBL 50	GBL 80	GBK 80 L/D	GBK 100 L/D	GBK 120 L/D	GBK 150 L/D	GBK 200 L/D
Modeli	GBL 50 N	GBL 80 N	GBK 80 LN/RN	GBK 100 LN/RN	GBK 120 LN/RN	GBK 150 LN/RN	GBK 200 LN/RN
Vëllimi [l]	50	80	80	100	120	150	200
Shtypja elementare [MPa]	0,6						
Masa / i mbushur me ujë [kg]	27/77	33/113	51/131	56/156	62/182	72/222	90/290
Mbrojtja kundër korodimit të kazanit	Emajluar/Mg anoda						
Fuqia e nxehtësisë elektrik [W]	2000						
Tensioni kyçës [V~]	230						
Klasa e mbrojtjes	I						
Shkalla e mbrojtjes	IP 25						
Koha e ngrohjes deri në 75°C ¹⁾ [h]	1 ⁵⁵	3 ⁰⁵	3 ⁰⁵	3 ⁵⁵	4 ³⁵	5 ⁴⁵	7 ⁴⁰
Sasia e ujit të përzier te 40°C [l]	80	117	151	189	226	276	360
Shpenzimi energjik ²⁾ [kWh/24h]	1,20	1,46	1,39	1,58	1,77	2,05	2,50

- 1) Koha e ngrohjes së tërë vëllimit të ujngrohësit me nxemës elektrik, te temperatura hyrëse e ujit të ftohtë nga ujësjellësi 15°C.
- 2) Shpenzimi energjik te mirëmbajtja e temperaturës permanente të ujit ujngrohës 65°C dhe te temperatura e rrethit 20°C, e matur sipas DIN 44532.

KARAKTERISTIKAT TEKNIKE TË TEJBARTËSIT TË NGROHJES

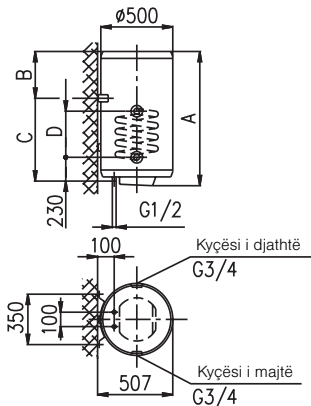
	GBK 80 L/D	GBK 100 L/D	GBK 120 L/D	GBK 150 L/D	GBK 200 L/D
Shtypja elementare [MPa]	0,6				
Temperatura më e lartë e hyrjes së mediumit ngrohës [°C]	85				
Tejbartësit sipërfaqor [m ²]	0,72	0,88			
Rryma ngrohëse e tejbartësit të ngrohjes ³⁾ [W]	14400	17600			

- 3) Të matur te temperatura në hyrje të mediumit të ngrohjes 70°C dhe qarkullimit 50 l/min.

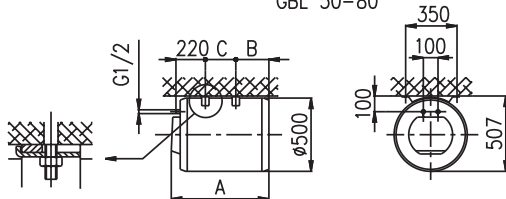
	GBL 50	GBL 80	GBK 80	GBK 100	GBK 120	GBK 150	GBK 200
A	583	803	803	948	1103	1318	1510
B	187	207	207	202	207	222	430
C	145	345	565	715	865	1065	1050
D			340	416	416	416	416

Masat aderuese dhe ata montuese të bojlerit [mm]

GBK 80 - 200



GBL 50-80



KYÇJA NË RRJETËN E UJËSJELLËSIT

Furnizimi dhe shkarkimi i ujit të ujëngrohësisë është i shenjuar në gypa me njëra. Furnizimi me ujë të ftohtë është i shenjuar me ngjyrë të kaltërt, kurse ai shkarkues i ujit të ngrohtë me ngjyrë të kuqe. Ujëngrohësin mund të kyçni në rrjetën e ujësjellësit në dy mënyra. Sistemi i mbyllur, me shtypje mundëson furnizim me ujë në më shumë vende furnizuese. Sistemi i çelë, pa shtypje mundëson furnizim vetëm në një vend furnizues. Në bazë të sistemit të zgjedhur të kyçjes, duhet të përdorni edhe bateri përzierëse gjëgjëse. Te sistemi i çelë, pa shtypje, para ngrohësit duhet të instaloni ventilin sigurues, i cili pengon daljen e

ujit nga kazanin, nëqoftëse në rrjetë mungon uji. Te sistemi përkatës i kyçjes, nevojitet përdorimi i baterisë përzierëse. Për shkak të ngrohjes së ujit, në ujëngrohës rritet vëllimi i ujit, e kjo shkakton pikëjen e ujit nga gypi i baterisë përzierëse. Me shtërngimin e dorëzës në bateri, pikëjen e ujit nuk mund të ndaloni, por mund vetëm të prishni baterinë.

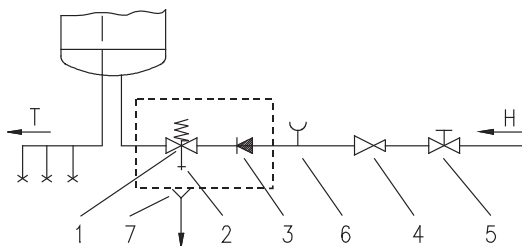
Te sistemi i mbyllur i kyçjes me shtypje, në vendet furnizuese duhet të përdorni bateri përzierëse.

Në gypin furnizues, për shkak të sigurisë së funksionimit, patjetër është i nevojshëm instalimi i ventilit kthyes sigurues ose grupin sigurues, i cili ndërprent lartësimin e shtypjes në kazan për më tepër se 0,1 MPa mbi ate nominale. Te ngrohja e ujit në ujëngrohës, shtypja e ujit në kazan lartësohet deri te kufiri, i cili është i rregulluar në ventilin kthyes sigurues. Për shkak se kthimi i ujit në rrjetën e ujësjellësit është i ndërprerë, mund të vijë deri te pikëja e ujit prej hapësirës për daljen e ujit nga ventili sigurues. Ujin që pikon, mund të drejtoni në tubacion nëpërmjet të mbaresës, të cilën e vendoni nën ventilin sigurues.

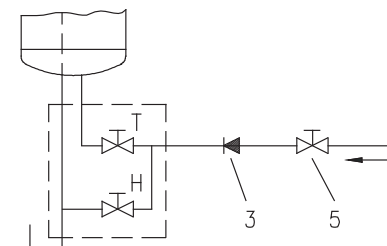
Gypi shkarkues i instaluar nën daljen e ventilit sigurues, duhet të jetë i vënduar në drejtim poshtas dhe në rrethin ku nuk ngrin. Në rast se për shkak të instalacionit të instaluar pa rregullsi, ujin që pikon nga ventili sigurues, nuk keni mundësi të drejtoni në tubacion, pikjes së ujit mund t'i largoheni me instalimin e enës ekspanzive me vëllim prej 3 l në gypin furnizues të ujëngrohësit. Për funksionimin e ventilit kthyes sigurues me rregullsi është e nevojshme, që çdo 14 ditë të bëni vetë kontrollet e rregullta. Në rast të kontrollit, nevojitet, që me lëvizjen e dorëzës ose me zhvendimin e dadosë së ventilit (varësisht nga tipi i ventilit) të hapni daljen nga ventili kthyes sigurues. Në këte rast nevojitet, që të rrjedh uji nga dalja e shobës së ventilit, kjo është shenjë që ventili funksionon pa pengesë.

Ndërmjet të ujëngrohësit dhe ventilit sigurues nuk lejohet të instaloni ventilin mbyllës, sepse, me këte do të çmundësoni funksionimin e ventilit kthyes sigurues.

Ujëngrohësin mund të kyçni në rrjetën e ujësjellësit të shtëpisë pa ventil redukues, nëqoftëse shtypja në rrjetë është më e ulët se 0,5 MPa (5 bar). Nëqoftëse shtypja në rrjetë tejkalon 1,0 MPa (10 bar), nevojitet instalimi i ventilit redukues. Para kyçjes elektrike, ujëngrohësin patjetër duhet të mbushni me ujë. Te mbushja e parë, hapni dorëzën e ujit të ngrohtë në baterinë për përzierjen e ujit. Ujëngrohësi është i mbushur kur fillon të dalë uji nga gypi daljes së ujit nga bateria.



Sistemi (me shtypje) i mbyllur

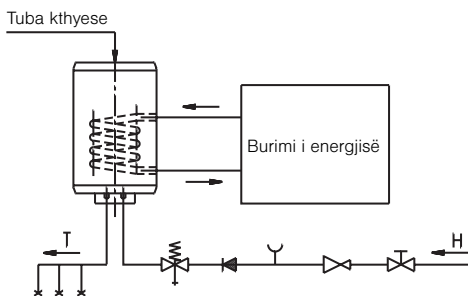


Sistemi (pa shtypje) i çelë

Legjenda:

- 1 -Ventili kthyes sigurues
- 2 -Ventili provues
- 3 -Ventili kundërkthyes
- 4 -Ventili reduktiv i shtypjes
- 5 -Ventili mbyllës
- 6 -Mbaresa për provë
- 7 -Taftari me kyçësin në tubacion

H -Uji i ftohtë
T -Uji i ngrohtë



Ujëngrohësi i kombinuar GBK funksionon njëjloj sikur ujëngrohësi elektrik GB, por, ai përmban të instaluar shtojcë edhe alternues të ngrohjes për ngrohjen e ujit sanitar me burimet tjera të energjisë (p. sh. ngrohja qendrore, kolektorët e diellit ose pompa e ngrohjes). Sistemi i ngrohjes me nxehtës elektrik dhe alternuesin e ngrohjes, mund të punojnë njëkohësisht ose veças. Ujëngrohësin e kombinuar e kyçni në rretën e ujësjellësit njëjloj sikur ujëngrohësin GB, përveç kësaj, ate e kyçni edhe në burimin tjetër shtojcë të energjisë. Hyrja e mediumit ngrohës në alter-nuesin e ngrohjes është e shenjuar kuq, kurse dalja e kaltërt.

Ujëngrohësit GBK mund të lidhni edhe në tubën kthyesë të ujit të ngrohtë. Tuba kthyesë e ujit të ngrohtë mundëson, që në të gjithë vendet shfrytëzuese të jetë njëkohësisht uji i ngrohtë në disponim menjëherë dhe gjithmonë. Tubën kthyesë e vendoni në kyçësin në anën e sipërme të ujëngrohësit. Para kyçjes, nevojitet evitimi i kapakëzës nga plastiku dhe të zhvidhohet çepi i tendosjes në anën e sipërme të ujëngrohësit. Me elementet e tubës kthyesë keni mundësi të furnizoheni shtojcë pranë shitësve të autorizuar të prodhimeve tona.

KYÇJA NË RRJETËN ELEKTRIKE

Para kyçjes në rretën elektrike, në ujëngrohës nevojitet instalimi i kabllosë kyçëse.

Për këte ndërhyrje, nevojitet evitimi i kapakut mbrojtës nga plastiku. Veproni ashtu, që të evitoni pllakën e cila është e instaluar në anën ballore të kapakut. Pllakën e lironi në ate mënyrë, që në vanë ndërmjet të pllakëzës dhe kësulëzës mbrojtëse së pari pranë pullës së termostatit dhe pastaj në anën kundër pullës me kujdes të futni kaçavidhën. Kur e lironi pllakëzën në të dy anët, ate mund të evitoni me dorë. Për të evituar kapakun mbrojtës nga plastiku, nevojitet edhe evitimi i pullës së termostatit dhe zhvidhimi i vidhave përforcuese. Proçesi i montimit të kapakut mbrojtës nga plastiku rrjedh në mënyrë anasjelltase.

Kyçja e ujëngrohësit në rrjetën elektrike duhet të rrjedh në ujdë me standardet për instalimet elektrike. Për shkak se ujëngrohësi nuk përmban element i cili do të ndante ate nga rrjeta elektrike, në lidhjen kablloviqe nevojitet, që ndërmjet të tij dhe instalacionin e përherëshëm, të instalohet ashtu shallter, i cili ndan dy polet për furnizim dhe ndërmjet të kontakteve të hapur përban së paku 3 mm largësi.

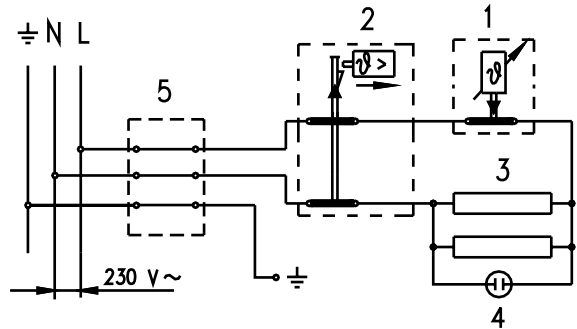
Legjenda:

- 1 - Termostati
- 2 - Siguresa bimetale
- 3 - Nxemësi (2x1000W)
- 4 - Ndriçuesja për kontrol
- 5 - Sumbulla kyçëse

L - Përçuesi i fazës

N - Përçuesi neutral

\perp - Përçuesi mbrojtës



VËREJTJE: Para çdo ndërhyrje në brendësinë e ujëngrohësit, ai patjetër të shkyçet nga rryma elektrike!

PËRDORIMI DHE MIRËMBAJTJA

Pas kyçjes në rrjetëne ujësjellësit dhe elektrikës, ujëngrohësi është i pregaditur për përdorim.

Me rrotullimin e pullës në termostat i cili gjindet në anën e parë të kapakut mbrojtës, zgjedhni temperaturën e dëshiruar të ujit ndërmjet të 25 °dhe 75 °C. Preferojmë, që të rregulloni pullën në pozicion “E”. Ky rregullim është më kursyes; në këte rast, temperatura e ujit do të jetë përafërsisht 55°C, shkaktimi i gurit gëlqeror dhe humbjet e ngrohjes do të jenë më të ulëta se sa te rregullimet në temperaturat e larta. Funkzionimin e nxehësit elektrik e tregon ndriçuesja kontroluese. Në shtëpizën (perimetrin) e tij, ujëngrohësi ka të instaluar edhe termometer, i cili tregon temperaturën e ujit. Nëqoftëse ujëngrohësin nuk mendoni të përdorni gjatë kohë, siguroni përmbytjen e tij nga ngrirja në ate mënyrë, që elektrikeën të mos e shkyçni, pullën e termostatit të rregulloni në pozicion “*”. Te ky rregullim, ujëngrohësi dë të mirëmbaj temperaturën e ujit në përafërsisht 10°C. Nëqoftëse ujëngrohësin do të shkyçni nga rrjeta elektrike, te rreziku i ngrirjes së ujit, parapraakisht ate duhet të zbrazni.

Para zbrazjes së ujit, ujëngrohësin duhet shkyçur patjetër nga rrjeta elektrike. Pas kësaj, hapim dorëzën për ujin e ngrohtë në njërën nga bateritë për përzierjen e ujit, e cila është e kyçur në ujëngrohës. Ujin e lëshojmë nga ujëngrohësi nëpërmjet të gypit ngarkues. Për këte qëllim, ju përeferojmë, që ndërmjet të ventililit siguruës dhe gypit ngarkues të instaloni ventil lëshues ose të ashtuqajtur T copë. Nëqoftëse nuk veproni kështu, ujëngrohësin mund të zbrazni nëpërmjet të dalësit te ventilili siguruës në ate mënyrë, që kësulën rrotulluese të ventililit të vendoni në pozicion sikur te testimi i ventililit. Pas zbrazjes së ujit nga ujëngrohësi nëpërmjet të gypit ngarkues, në ujëngrohës do të ju mbetet sasi e vogël e ujit, të cilën e zbrazni me zhvidhimin e skajores së ujëngrohësit. Jashtësinë e ujëngrohësit e pastroni me tretësirën e lehtë të lëndës për pastrim të pluhurt. Mos përdorni lëndë pastruese të vrazhdëta.

Me kontrolet e rregullta servitore, do të mundësoni punimin e papengueshëm dhe jetën e gjatë të punimint të ujëngrohësit. Garancioni për ndryshkjen e kazanit vlen vetëm nëqoftëse i keni realizuar kontrolet e rregullta të harxhimit të anodës mbrojtëse. Koha ndërmjet të kontroleve të posaçme dhe të rregullta, nuk guxon të jetë më e gjatë se 36 muaj. Është e nevojshme, që kontrolet të jenë realizuar nga ana e serviserit të autorizuar, i cili evidenton kontrollin në fletëgarancionin e prodhimit. Në rast të kontrollit, ai kontrollon harxhueshmërinë e anodës mbrojtëse kundër korodimit, sipas nevojës, pastron gurin gëlqeror, i cili, në bazë të kualitetit, sasisë dhe temperaturës së ujit të harxhuar, tubohet në brendësi të ujëngrohësit. Pas kontrollit të ujëngrohësit, shërbimi servisor, në bazë të gjendjes së përcaktuar do të ju preferojë edhe datën e kontrolës vijuese.

Ju lutemi, që prishjet eventuale në ujëngrohës të mos ndreqni vetë, por, për ta të lajmëroni shërbimin më të afërt servisor.

Szanowny Kliencie, dziękujemy za kupno naszego wyrobu.
PRZED MONTAŻEM I PIĘRWSZYM UŻYCIEM PODGRZEWACZA WODY ZALECAMY I PROSIMY O DOKŁADNE PRZECZYTANIE INSTRUKCJI

URZĄDZENIE NIE JEST PRZEZNACZONE DLA OSÓB (DZIECI WŁĄCZNIE) O OGRANICZONEJ FIZYCZNEJ, ZMYŚLOWEJ LUB PSYCHICZNEGO ZDOLNOŚCIAMI, LUB BRAK DOŚWIADCZENIA I WIEDZY, CHYBA ŻE NADANO NADZORU LUB Z INSTRUKCJAMI DOTYCZĄCYMI UŻYTKOWANIA URZĄDZENIA PRZEZ OSOBĘ ODPOWIEDZIALNĄ ZA ICH BEZPIECZEŃSTWO.

DZIECI POWINNY BYĆ MONITOROWANE W CELU ZAPEWNIENIA ICH NIE GRAĆ Z ZESPOŁEM.

Podgrzewacz wody jest wyprodukowany według obowiązujących standardów i atestowany, posiada on atest bezpieczeństwa oraz atest eliminacji zakłóceń radiowych. Podstawowe właściwości techniczne wyrobu oznaczone są na tabliczce znamionowej, która znajduje się pomiędzy przyłączami rur służących do podłączenia. Podłączenia podgrzewacza wody do instalacji wodociągowej i instalacji elektrycznej może dokonać tylko fachowiec. Naprawy wnętrza podgrzewacza, usuwanie kamienia wodnego lub wymiany antykorozyjnej anody może dokonać tylko upoważniona placówka serwisowa.

MONTAŻ

Podgrzewacz wody należy zamontować w pomieszczeniu znajdującym się jak najbliżej miejsca poboru wody. Należy go zamontować do ściany za pomocą śrub o średnicy najmniej 8 mm. Ścianę oraz sufity o słabszej nośności, na której ma być on zawieszony musimy odpowiednio wzmocnić. Podgrzewacz GBK można zamontować do ściany tylko w pozycji pionowej. Poziomo na sufit można zamontować tylko podgrzewacze GBL 50 i GBL 80. Zamontowanie tych ostatnich na ścianie lub podłodze nie jest dozwolone może to spowodować uszkodzenie podgrzewaczy.

WŁAŚCIWOŚCI TECHNICZNE PODGRZEWACZA

Typ	GBL 50	GBL 80	GBK 80 L/D	GBK 100 L/D	GBK 120 L/D	GBK 150 L/D	GBK 200 L/D
Model	GBL 50 N	GBL 80 N	GBK 80 LN/RN	GBK 100 LN/RN	GBK 120 LN/RN	GBK 150 LN/RN	GBK 200 LN/RN
Pojemność [l]	50	80	80	100	120	150	200
Ciśnienie znamionowe [MPa]	0,6						
Waga / wraz z wodą [kg]	27/77	33/113	51/131	56/156	62/182	72/222	90/290
Zabezpieczenie przeciwkorozyjne zbiornika	Emaliowany / Mg anoda						
Moc grzałki [W]	2000						
Napięcie [V~]	230						
Klasa zabezpieczenia	I						
Stopień zabezpieczenia	IP 25						
Czas zagrzewania do 75°C ¹⁾ [h]	1 ⁵⁵	3 ⁰⁵	3 ⁰⁵	3 ⁵⁵	4 ³⁵	5 ⁴⁵	7 ⁴⁰
Ilość mieszanej wody przy 40°C [l]	80	117	151	189	226	276	360
Zużycie energii ²⁾ [kWh/24h]	1,20	1,46	1,39	1,58	1,77	2,05	2,50

- 1) Czas zagrzewania całej pojemności podgrzewacza wody za pomocą grzałki elektrycznej - temperatura wody zimnej z instalacji wodociągowej wynosi 15°C.
- 2) Zużycie energii elektrycznej przy utrzymywaniu stałej temperatury w podgrzewaczu wody na 65°C i przy temperaturze otoczenia 20°C, mierzonej według DIN 44532.

WŁAŚCIWOŚCI TECHNICZNE WYMIENNIKA CIEPŁA

	GBK 80 L/D	GBK100 L/D	GBK 120 L/D	GBK 150 L/D	GBK 200 L/D
Ciśnienie znamionowe [MPa]	0,6				
Najwyższa temperatura wstępna czynnika grzewczego [°C]	85				
Powierzchnia wymiennika ciepła [m ²]	0,72		0,88		
Prąd cieplny wymiennika ciepła ³⁾ [W]	14400		17600		

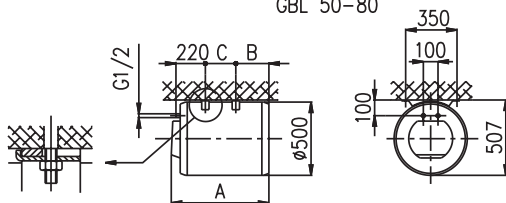
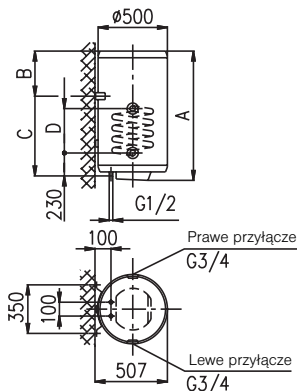
- 3) Czynnikiem grzewczym: temperatura wstępna 70°C, przepływ 3000 l/h.
Woda sanitarna: temperatura wstępna 10°C, wyjściowa 45°C, przepływ 437 l/h.

	GBL 50	GBL 80	GBK 80	GBK 100	GBK 120	GBK 150	GBK 200
A	583	803	803	948	1103	1318	1510
B	187	207	207	202	207	222	430
C	145	345	565	715	865	1065	1050
D			340	416	416	416	416

Wymiary dotyczące montażu (mm).

GBK 80 - 200

GBL 50-80



PODŁĄCZENIE DO INSTALACJI WODOCIĄGOWEJ

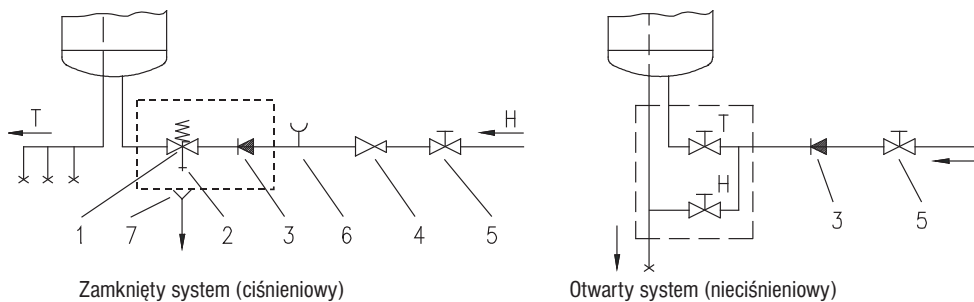
Przyłącza wody zimnej i wody ciepłej na podgrzewaczu są oznaczone kolorami. Przyłącze wody zimnej oznaczone jest kolorem niebieskim, przyłącze wody ciepłej oznaczone jest kolorem czerwonym. Podgrzewacz można podłączyć do instalacji wodociągowej w dwojaki sposób. System podłączenia zamkniętego, ciśnieniowego umożliwia wielopunktowy pobór wody, zaś system nieciśnieniowy pozwala wyłącznie na jednopunktowy pobór wody. Za względu na wybrany system podłączenia należy zamontować odpowiednie baterie. Przy otwartym, nieciśnieniowym systemie należy przed podgrzewacz wody zamontować zawór zwrotny, który w przypadku braku wody w instalacji wodociągowej zapobiega wyciekaniu wody z zbiornika. Decydując się na ten sposób podłączenia, musimy użyć baterii przepływowej. Podczas zagrzewania wody w podgrzewaczu jej objętość powiększa się, co powoduje kapanie wody z baterii. Przez silniejsze przykręcanie uchwytu baterii, kapania wody nie zażegnamy, spowodujemy tylko uszkodzenie baterii.

Przy zamkniętym, ciśnieniowym sposobie podłączenia należy na miejscach poboru wody zamontować baterie ciśnieniowe. Do rury doprowadzającej obowiązkowo należy zamontować zawór zabezpieczający lub zespół zabezpieczający, który uniemożliwia wzrost ciśnienia w podgrzewaczu wody powyżej 0,1 MPa ponad ciśnieniem znamionowym. Podczas zagrzewania wody w podgrzewaczu ciśnienie wody wzrasta do wartości, nastawionej w zaworze bezpieczeństwa. Ponieważ odpływ wody z powrotem do instalacji wodociągowej jest niemożliwy, może to spowodować kapanie wody z otworu odprowadzającego na zaworze bezpieczeństwa. Kapiącą wodę można zbierać do specjalnej nadstawki, którą ustawiamy pod zaworem bezpieczeństwa. Rura odprowadzająca, znajdująca się pod wylotem zaworu zabezpieczającego, powinna być zamontowana w kierunku bezpośrednio w dół i w otoczeniu gdzie nie zamarza.

Jeśli instalacja nie była odpowiednio przeprowadzona w wyniku czego nie mamy możliwości odprowadzenia wyciekającej wody do rury odpływowej za pomocą zaworu bezpieczeństwa, musimy na rurze doprowadzającej podgrzewacza wody zamontować, zbiornik wyrównawczy o pojemności 3 l, co pozwoli nam na przechwytywanie wyciekającej wody. Prawidłowe działanie zaworu bezpieczeństwa powinno być kontrolowane osobiście co 14 dni. Podczas kontroli polegającej na przesunięciu uchwytu lub mułki zaworu (zależnie od typu zaworu) należy otworzyć odpływ na zaworze bezpieczeństwa. Podczas kontroli z dyszy powinna wycieknąć woda, co oznacza, że zawór jest bez zarzutu.

Pomiędzy podgrzewacz wody i zawór zwrotny nie wolno zamontować zaworu odcinającego, ponieważ w ten sposób uniemożliwia się działanie zaworu bezpieczeństwa.

Podgrzewacz wody można bez zaworu redukcyjnego podłączyć do domowej instalacji wodociągowej, gdy ciśnienie w instalacji jest niższe od 0,5 MPa. Gdy ciśnienie w instalacji przewyższa 1,0 MPa, musimy zamontować dwa zawory redukcyjne jeden za drugim. Przed podłączeniem elektrycznym podgrzewacz wody należy napełnić wodą. Podczas pierwszego napełniania przekręcić uchwyt ciepłej wody na baterii. Podgrzewacz jest napełniony, gdy z baterii zacieknie woda.

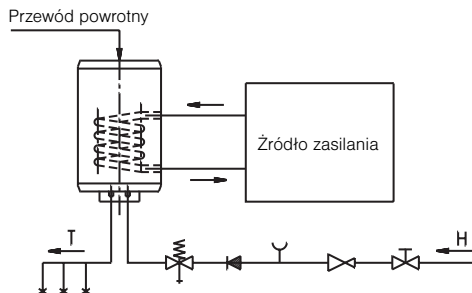


Zamknięty system (ciśnieniowy)

Otwarty system (nieciśnieniowy)

Legende:

- 1 - Zawór bezpieczeństwa
- 2 - Zawór próbny
- 3 - Zawór zwrotny
- 4 - Zawór redukcyjny ciśnienia
- 5 - Zawór odcinający
- 6 - Nadstawka próbna
- 7 - Lejek z przyłączem do zlewu
- H - Woda zimna
- T - Woda ciepła



Kombinowany podgrzewacz wody GBK działa tak samo jak elektryczny podgrzewacz wody GB, z tą różnicą, że posiada on dodatkowo wbudowany wymiennik ciepła, służący do podgrzewania wody sanitarnej za pomocą innych źródeł energii (jak npr.: ogrzewanie centralne, kolektory słoneczne lub pompa ciepła). Systemy ogrzewania wyposażone w grzałkę i wymiennik ciepła mogą działać równocześnie lub oddzielnie. Kombinowany podgrzewacz wody można podłączyć do instalacji wodociągowej w taki sam sposób jak zwykły podgrzewacz wody GB, z tym że kombinowany podgrzewacz wody zostaje jeszcze dodatkowo podłączony do innego źródła energii. Wejście czynnika grzewczego do wymiennika ciepła jest koloru czerwonego, natomiast wyjście koloru niebieskiego.

Podgrzewacze wody GBK można podłączyć również do przewodu powrotnego ciepłej wody. Przewód powrotny wody ciepłej umożliwia, że jest ona od razu dostępna na wszystkich miejscach poboru wody. Przewód powrotny należy zamontować w górnej części podgrzewacza. Przed zamontowaniem należy usunąć plastikową zaślepkę i odkręcić korek uszczelniający znajdujący się w górnej części podgrzewacza. Części przewodu powrotnego są do nabycia w sklepach upoważnionych do sprzedaży naszych wyrobów.

PODŁĄCZENIE DO INSTALACJI ELEKTRYCZNEJ

Przed podłączeniem podgrzewacza do sieci elektrycznej należy wbudować do niego kabel podłączeniowy. W tym celu należy zdjąć plastikową pokrywę zabezpieczającą. Chcąc usunąć osłonę plastikową podgrzewacza należy najpierw usunąć płytkę znajdującą się z przodniej strony osłony. Płytkę usuwa się w ten sposób, że delikatnie wkładamy śrubokręt zarówno w szczelinę znajdującą się między płytką i osłoną plastikową przy pokrętle termoregulatora jak i po przeciwnej stronie pokręta. Zwalniając płytkę z obydwu stron można ją usunąć palcami. Aby płytkę w zupełności zwolnić należy usunąć pokrętkę termoregulatora i odkręcić obydwie śruby.

Proces założenia plastikowej płytki, przebiega w odwrotnej kolejności.

Podłączenie podgrzewacza do instalacji elektrycznej musi odpowiadać wymogom określonym przez standardy dotyczące instalacji elektrycznej. Ponieważ podgrzewacz nie posiada elementu, który umożliwiłby jego stałe wyłączenie z instalacji elektrycznej, musimy pomiędzy nim a stałą domową instalacją elektryczną, zamontować taki przełącznik, który przerywa oba bieguny zasilania. Odległość pomiędzy jego otwartymi kontaktami musi wynosić przynajmniej 3 mm.

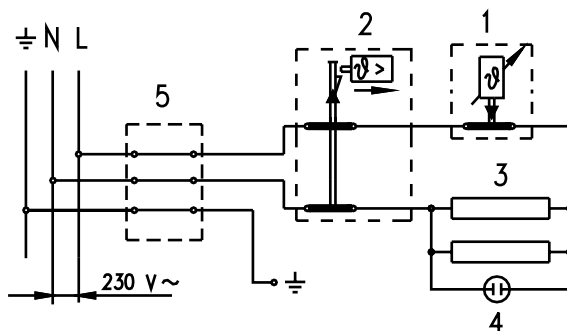
Legende:

- 1 - Termostat
- 2 - Bezpiecznik temperaturowy
- 3 - Grzałka (2 x 1000 W)
- 4 - Lampka sygnalizacyjna
- 5 - Klamra podłączeniowa

L - Przewód fazowy

N - Przewód zerowy

⊥ - Przewód uziomowy



UWAGA! Przed każdym zabiegiem dokonanym we wnętrzu podgrzewacza, podgrzewacz musimy wyłączyć z sieci elektrycznej!

UŻYTKOWANIE I PIELEGNACJA

Po podłączeniu do instalacji wodociągowej i elektrycznej podgrzewacz wody jest gotowy do użytkowania.

Pożądaną temperaturę wody od 25°C do 75°C, ustawia się przez przekręcenie pokrętki znajdującego się na termostacie. Radzimy nastawić pokrętkę na pozycję „E”. W tej pozycji osiągamy najbardziej oszczędne działanie podgrzewacza; temperatura wody osiągnie 55°C, wydzielanie kamienia wodnego i straty ciepłe będą mniejsze niż przy nastawieniu na temperatury wyższe. Działanie grzałki elektrycznej sygnalizuje lampka sygnalizacyjna. Podgrzewacze wody wyposażone są w termometr, znajdujący się na jego obudowie, a który wskazuje temperaturę wody.

Gdy podgrzewacza wody nie będziemy używać przez dłuższy czas, jego zawartość możemy zabezpieczyć przed zamrożeniem w ten sposób, że nie wyłączamy go z sieci elektrycznej, natomiast pokrętkę termoregulatora ustawiamy w pozycji „**”. W tej pozycji podgrzewacz wody będzie utrzymywał temperaturę wody na poziomie 10°C. W przypadku wyłączenia podgrzewacza wody z sieci elektrycznej, musimy z niego wypuścić wodę.

Przed wypuszczeniem wody podgrzewacz wody należy obowiązkowo odłączyć z sieci elektrycznej. Po czym należy otworzyć kurek /rączkę/ z ciepłą wodą jednej z baterii, podłączonej do podgrzewacza wody. Wodę z podgrzewacza wody wypuszczamy przez rurę doprowadzającą, dlatego też zaleca się by pomiędzy zaworem zabezpieczającym a rurą doprowadzającą zamontować zawór spustowy lub teownik. Wodę z podgrzewacza wody - jeśli nie istnieje inna możliwość - można wypuścić też przez wypust zaworu zabezpieczającego i to w następujący sposób. Dźwignie lub zakrętkę zaworu należy postawić w pozycję która jest wymagana przy testowaniu zaworu. Po wypuszczeniu wody z podgrzewacza wody przez rurę doprowadzającą w podgrzewaczu pozostanie jeszcze minimalna ilość wody którą należy wypuścić przez kryzę podgrzewacza.

Podgrzewacz należy z zewnątrz czyścić delikatnym roztworem środka myjącego. Nie wolno używać rozpuszczalników lub agresywnych środków do czyszczenia.

Bezbłędne działanie i długowieczność podgrzewacza zapewnią mu regularne przeglądy serwisowe. Pierwszy przegląd powinien być wykonany przez serwis po upływie dwóch lat od podłączenia. Wtedy kontroluje się stopień zużycia ochronnej anody przeciwkorozyjnej i usuwa kamień wodny, który zależnie od jakości, ilości i temperatury wody osiadł wewnątrz podgrzewacza. Po przeglądzie serwis zaleci też datę następnego przeglądu.

Prosimy, abyście Państwo ewentualnych usterek nie usuwali sami, należy zgłosić je do najbliższego, upoważnionego punktu serwisowego.

**Gerbiamas pirkėjų, dėkojame, kad pirkote mūsų gaminį.
PRIEŠ MONTAVIMĄ IR PIRMA VANDENS ŠILDYTUVO PALEIDIMĄ ATIDŽIAI
PERSKAITYKITE ŠIĄ INSTRUKCIJĄ.**

ŠIO PRIETAISO NĖRA SKIRTI NAUDOTI ASMENIMS (ĮSKAITANT VAIKUS) SU SUMAZINTAS FIZINĖ, SENSORINĖS AR PSICHINIO SUGĖBEJIMUS, AR TRUKŠTA PATIRTĮ IR ŽINIAS, NEBŪT JIE BUVO PAREIŠKĖ PRJEŽIŪRA IR INSTRUKCIJOS DEL NAUDOJIMOSI ĮRENGINIAI ASMUO, ATSAKINGAS UŽ JŲ SAUGOS.

VAIKAI TURI BŪTI PRIŽIŪRIMI, SIEKIANČI UŽTIKINTI, KAD JIE NE ŽAISTI SU PRIETAISU.

Vandens šildytuvą pagamintas sutinkamai su galiojančiais standartais ir yra praėjęs atestaciją, bei įvertintas ISO bei saugumo sertifikatais. Pagrindinės įrenginio charakteristikos nurodytos ant gamintojo lentelės, esančios tarp vandens prijungimo atvamzdžių. Šildytuvą prie elektros tinklo ir vandentiekio gali pajungti tik autorizuota tarnyba ar įgaliotas specialistas. Garantinį ir pogarantinį aptarnavimą ir remontą, nuovirų pašalinimą, antikorozinio anodo patikrinimą ar pakeitimą gali atlikti tik gamintojo įgaliota serviso tarnyba.

MONTAVIMAS

Vandens šildytuvą turi būti montuojamas kaip galima arčiau vandens paėmimo taškų. Turi būti pritašomas prie sienos, naudojant tinkamus kietosios sluoksniuotosios klinties varžtus su nemažesniu nei 8 mm diametru. Silpnos sienos vietose kur bus tvirtinamas prietaisas, turi būti atitinkamai sustvirtintos. GBK serijos šildytuvai montuojami ant sienos tik vertikaloje padėtyje. GBK serijos šildytuvai tvirtinami tik horizontaliai ant lubų. Sios serijos šildytuvų montavimas ant grindų ar ant sienos neleidžiamas, nes tai gali tapti šildytuvo gedimo priežastimi.

TECHNINĖS VANDENS ŠILDYTUVŲ CHARAKTERISTIKOS

Tipas	GBL 50	GBL 80	GBK 80 L/D	GBK 100 L/D	GBK 120 L/D	GBK 150 L/D	GBK 200 L/D
Modelis	GBL 50 N	GBL 80 N	GBK 80 LN/RN	GBK 100 LN/RN	GBK 120 LN/RN	GBK 150 LN/RN	GBK 200 LN/RN
Tūris [l]	50	80	80	100	120	150	200
Nominalus slėgis [MPa]	0,6						
Svoris tuščio / pripildyto [kg]	27/77	33/113	51/131	56/156	62/182	72/222	90/290
Antikorozinė bako apsauga	Emaliuotas/ Mg anodas						
Kaitinimo elemento galingumas [W]	2000						
Įtampa [V~]	230						
Apsaugos klasė	I						
Apsaugos laipsnis	IP 25						
Sušildymo iki 75°C laikas ¹⁾ [h]	1 ⁵⁵	3 ⁰⁵	3 ⁰⁵	3 ⁵⁵	4 ³⁵	5 ⁴⁵	7 ⁴⁰
Sumaišyto iki 40°C vandens kiekis [l]	80	117	151	189	226	276	360
Šilumos nuostoliai ²⁾ [kWh/24h]	1,20	1,46	1,39	1,58	1,77	2,05	2,50

- 1) Vandens sušildymo laikas skaičiuojamas, kai įtekancio šalto vandens temperatūra 15°C.
- 2) Šilumos nuostoliai skaičiuojami kai šildytuve palaikoma pastovi 65°C temperatūra, kai aplinkos temperatūra siekia 20°C. Matavimai atlikti pagal DIN 44532.

ŠILUMOKAIČIO TECHNINĖS CHARAKTERISTIKOS

	GBK 80 L/D	GBK100 L/D	GBK 120 L/D	GBK 150 L/D	GBK 200 L/D
Nominalus slėgis [MPa]	0,6				
Maksimali šilumnešio temperatūra [°C]	85				
Šilumokaičio paviršiaus plotas [m²]	0,72	0,88			
Šilumokaičio galingumas ³⁾ [W]	14400	17600			

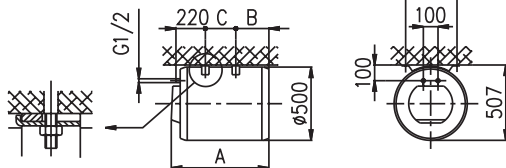
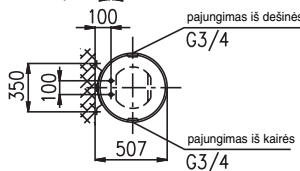
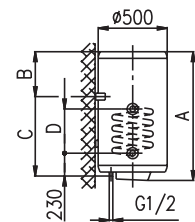
- 3) Šilumnešis: temperatūra įtekėjime 70°C, debitas 3000 l/h.
Vandentiekio vanduo: temperatūra įėjime 10°C, temperatūra išėjime 45°C, debitas 437 l/h.

	GBL 50	GBL 80	GBK 80	GBK 100	GBK 120	GBK 150	GBK 200
A	583	803	803	948	1103	1318	1510
B	187	207	207	202	207	222	430
C	145	345	565	715	865	1065	1050
D			340	416	416	416	416

Prijungimo ir montažiniai šildytuvo matmenys [mm].

GBK 80 - 200

GBL 50-80

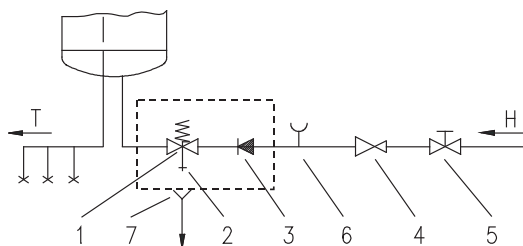


PRIJUNGIMAS PRIE VANDENTIEKIO TINKLO

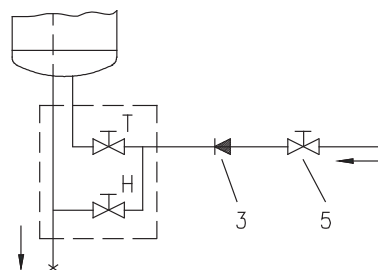
Vandens privedimo ir karšto vandens nuvedimo antgaliai pažymėti skirtingomis spalvomis: mėlynas-šaltas vanduo, raudonas-karštas. Vandens šildytuvą prie vandentiekio tinklo gali jungtis dvejopai. Uždara (kaupiamoji) vandens pajungimo sistema aprūpina vandeniu kelis vartojimo taškus, o atvira (pratekanti) - tik viename taške. Priklausomai nuo pasirinktos sistemos turi būti montuojami atitinkami vandens maišytuvai. Atviroje vandens pajungimo sistemoje prieš šildytuvą

būtina pastatyti apsauginio vožtuvą, kuris neleis karštam vandeniui patekti į šalto vandens vamzdį. Tokie sistemoje reikia naudoti pratekančio srauto maišytuvą. Vandens šildytuve dėl temperatūros padidėjimo, keičiasi vandens tūris. Dėl šios priežasties gali iš aukščiau minėto maišytuvo gali lašėti vanduo. Nesistenkite sustabdyti vandens stipriai užsukdami kraną, nes galite pažeisti maišytuvą. Uždaroje vandens pajungimo sistemoje būtina naudoti maišytuvus vandens paėmimo taškuose. Ant šalto vandens padavimo vamzdžio būtina pastatyti apsauginį/atbulinį vožtuvą, kuris nustatytas 0,7 MPa (7 bar) slėgiui arba apsauginę grupę, kuri apsaugotų apsaugotą nuo viršslėgio susidarymo bakte. Vandeniui šylant, slėgis šildytuve kyla iki nustatyto 0,7 MPa (7 bar). Vandens perteklius gali lašėti iš apsauginio vožtuvo angos, todėl rekomenduojama nuo apsauginio vožtuvo iki nuotėkynes nuvesti lankstų vamzdelį ar šlangą. Ji turėtų būti nukreipta tiesiai žemyn ir būtų apsaugota nuo užšalimo.

Kombinuotas vandens šildytuvą GBK dirba taip pat kaip elektrinis šildytuvą GB, ir turi papildomai įstatytą šilumokaitį, kuris leidžia šildyti vandenį iš kitų šaltinių (centrinio šildymo, saulės baterijų, šiluminio siurblio ir t.t.). Elektrinė ir šilumokaičio šildymo sistemos gali dirbti kartu arba atskirai. Šilumos šaltinio įtekėjimas į šilumokaitį pažymėtas raudona spalva, o išėjimas - mėlyna spalva. Vandens šildytuvą taip pat gali būti pajungiamas prie grįžtamos karšto vandens atšakos (cirkuliacinės linijos). Grįžtamosios karšto vandens atšakos dėka karštas vanduo patenka į visus ėmimo taškus. Pajungimas karšto vandens atšakai yra po viršutinio šildytuvo dangteliu. Norint prisijungti, reikia nuimti viršutinį dangtelį ir atsukti aklę. Reikalingas pajungimui detales galite įsigyti pas mūsų atstovus. Jei esama vandentiekio sistema neleidžia leisti varvančio vandens iš grįžtamojo apsauginio vožtuvo į kanalizacijos vamzdį, Jūs galite išvengti varvėjimo, suinstaliuodami 3 litrų talpos rezervuarą ant boilerio vandens įleidimo vamzdžio. Jūs turite įsitikinti, kad grįžtamasis apsauginis vožtuvas veikia tinkamai, tikrindami jį reguliariai, t.y. kas 14 dienų. Kad patikrintumėte vožtuvą, Jūs turite atidaryti grįžtamojo apsauginio vožtuvo išėjimo angą, sukdami rankenėlę arba atsukdami vožtuvo veržlę (priklausomai nuo vožtuvo tipo). Vožtuvas veikia tinkamai, jeigu vanduo išbėga iš purkštuko, kai išėjimo anga yra atidaryta.



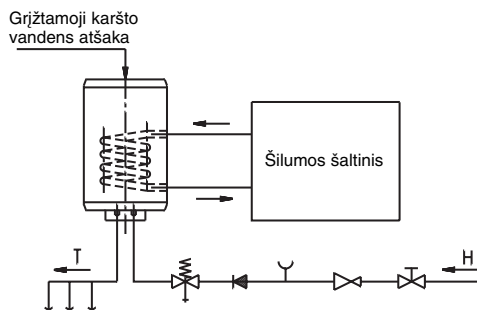
Uždara (kaupiamoji) sistema



Atvira (pratekanti) sistema

Sutartiniai žymėjimai:

- 1 - Apsauginis vožtuvas
- 2 - Vandens nuleidimo antgalis
- 3 - Atbulinis vožtuvas
- 4 - Redukcinis vožtuvas
- 5 - Ventilis
- 6 - Antgalis manometro pajungimui
- 7 - Trapas ar kanalizacijos vamzdis
- H - Šaltas vanduo
- T - Karštas vanduo



Griežtai draudžiama statyti uždaromąjį ventilių tarp šildytuvo ir atbulinio/apsauginio vožtuvo.

Jeigu vandentiekio tinkle slėgis neviršija 0,5 MPa (5 bar), vandens šildytuvą galima jungti tiesiogiai. Jeigu slėgis yra didesnis, būtina statyti redukcinį vožtuvą, kad vandens slėgis neviršytų 1,0 MPa (10 bar).

Esant padidintam vandens kietumui, būtina statyti vandens kietumą reguliuojančius filtrus. Prieš pajungiant vandens šildytuvą į elektros tinklą, būtina užpildyti šildytuvą vandeniu. Tam reikia atsukti karšto vandens padavimo čiaupą. Šildytuvą bus pilnai užpildytas, kai iš karšto vandens čiaupo pradės bėgti vanduo.

PAJUNGIMAS PRIE ELEKTROS TINKLO

Vandens šildytuvo pajungimui reikia prijungti laidą su kištuku. Tam reikia nuimti termostato rankenėlę ir įstačius atsuktuvą į plyšį tarp plokštelės ir apsauginio dangtelio prie termostato rankenėlės iš vienos pusės ir iš kitos pusės nuimti priekinę apsauginio dangtelio plokštelę. Tam, kad nuimti apsauginį dangtelį, atsukite du varžtus, laikančius dangtelį. Vandens šildytuvo pajungimas prie elektros tinklo atliekamas pagal galiojančius šalyje reikalavimus. Kadangi vandens šildytuvai neturi jungiklio, atjungiančio nuo elektros tinklo, būtina vandens šildytuvą prie elektros tinklo jungti per jungiklį, kuris nutrauktų maitinimą abiejuose poliuose, ir tarpas tarp jo kontaktų ne mažesnis, kaip 3 mm.

Dėmesio! Šis įrenginys skirtas prijungimui prie kintamos srovės tinklo su apsauginiu žemėjimo laidu. Jūsų saugumui prijunkite prietaisą tik į rozetę su apsauginiu žemėjimu. Nekeiskite kištuko ir nenaudokite perėjimų.

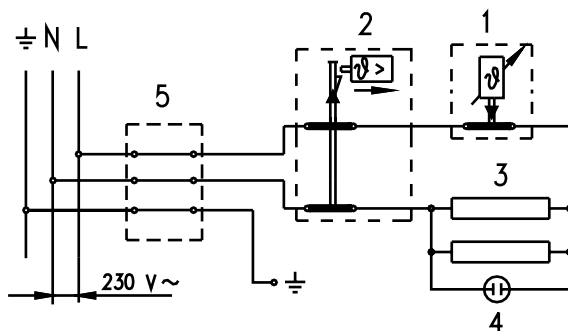
Sutartiniai žymėjimai:

- 1 - Termostatas
- 2 - Bimetalinis saugiklis
- 3 - Kaitinimo elementas
(2 x 1000 W)
- 4 - Kontrolinė lemputė
- 5 - Sujungimo blokas

L - Fazinis laidas

N - Nulinis laidas

⊥ - Įžeminimo laidas



ŠILDYTUVO EKSPLOATACIJA IR PRIEŽIŪRA

Vandens šildytuvu galima naudotis po jo prijungimo prie vandentiekio ir elektros linijos. Vandens temperatūra šildytuve automatiškai palaikoma termostato. Jūs galite nustatyti norimą vandens temperatūrą sukdami termostato rankenėlę. Ja galima nustatyti norimą temperatūrą nuo 25°C iki 75°C. Rekomenduojama rankenėlę nustatyti į padėtį "E" prie kurios vanduo šyla iki 55°C, kadangi ji leidžia optimaliai naudoti elektros energiją ir neleidžia susidaryti kalkių apnašoms. Jeigu ruošiatės kurį laiką nesinaudoti vandens šildytuvu, pasukite termostato rankenėlę į padėtį "*" . Šiuo atveju bus palaikoma vandens temperatūra apie 10°C, ir jūs išvengsite vandens šildytuvo užšalimo.

Šildytuvo darbą rodo indikatoriaus lemputė. Šildytuvus taip pat turi termometrą, rodantį vandens temperatūrą.

Jeigu Jūs norite atjungti vandens šildytuvą nuo elektros tinklo, išleiskite vandenį, kad vandens šildytuvus neužšaltų. Vandenį galite išleisti per išleidimo atšaką arba per apsauginį vožtuvą nukreipdami jo rankenėlę į testavimo padėtį. Vandens likutį galite pašalinti nuimdami kaitinimo elemento flanšą.

Šildytuvo išorę valykite skudurėliu su muilu ar kita skalbimo priemone. Nenaudokite tirpiklių ar kitų agresyvių valiklių.

Tam, kad užtikrinti gerą šildytuvo darbą ir jo ilgaamžiškumą, rekomenduojama periodiškai jį tikrinti. Pirmas patikrinimas turėtų būti maždaug po dviejų darbo metų. Jo metu patikrinama magnio anodo būklė, išplaunamas nuo susidariusių kalkių nuosėdų šildytuvo vidus. Pagal esamą šildytuvo būklę serviso tarnyba duos rekomendaciją apie sekantį apžiūros laiką. Magnio anodas keičiamas jeigu jo skersmuo žymiai sumažėjo arba jis visai sudilęs.

Neremontuokite vandens šildytuvo patys, o kreipkitės į serviso tarnybą.

Dėmesio! Prieš remontuodami šildytuvą, įsitikinkite, kad jis atjungtas nuo elektros srovės.

Cienātais pircēj, mēs esam Jums pateicīgi par mūsu ražojuma pirkumu.
LUDZAM JUS PIRMS ŪDENS SILDĪTĀJĀ UZSTĀDĪŠANAS UN PIRMĀS LIETOŠANAS UZMANĪGI IZLASĪT ŠO INSTRUKCIJU

LVL

IERĪCE NAV PAREDZĒTI LIETOŠANAI PERSONAS (TAJĀ SKAITĀ BĒRNIEM) SAMAZINĀTAS FIZISKĀS, SENSORĀS VAI PSIHISKO SPĒJU APZINĀŠANU, VAI PIEREDZES TRUKUMU UN ZINĀŠANAS, JA VIEN TIEM IR BIJUSI UZRAUDZĪBĀ UN NORĀDĪJUMI PAR LIETOŠANU IEKĀRTĀS PĒC PERSONAS PAR VIŅU DROŠĪBU ATBILD.

BĒRNIEM JĀUZRAUGA, LAI NODROŠINĀTU, KA TIE NAV SPĒLĒTIES AR IERĪCI.

Ūdens sildītājs ir izgatavots saskaņā ar spēkā esošiem standartiem, pārbaudīts, tam ir arī drošības sertifikāts un elektromagnētiskās savietojamības sertifikāts. Aparāta galvenie tehniskie dati ir norādīti Informācijas tabulā, kura atrodas starp pieslēgšanas šjūtenēm. Aparātu pieslēgt elektrotilklam un ūdensvadam drīkst tikai pilnvarots speciālists. Iekšējo ierīču apkalpošanu, katlakmens noņemšanu, pārbaudi vai pretkorozijas aizsardzības anona nomaiņu arī drīkst veikt tikai pilnvarots servisa dienests.

MONTĀŽA

Sildītājs jāuzstāda cik vien iespējams tuvāk ūdens pievada vietām. Sienai tas jāpiestiprina, izmantojot sienas skrūves ar 8 mm minimālu nominālu diametru. Sienas ar vāju slodzes izturību vietā, kur tiks uzstādīts sildītājs, attiecīgi jāpastiprina. GBK markas sildītāji var būt uzstādīti uz sienas tikai vertikālā stāvoklī.

APARĀTA TEHNISKIE DATI

Tip	GBL 50	GBL 80	GBK 80 L/D	GBK 100 L/D	GBK 120 L/D	GBK 150 L/D	GBK 200 L/D
Modelis	GBL 50 N	GBL 80 N	GBK 80 LN/RN	GBK 100 LN/RN	GBK 120 LN/RN	GBK 150 LN/RN	GBK 200 LN/RN
Tilpums [l]	50	80	80	100	120	150	200
Nominālais spiediens [MPa]	0,6						
Aparāta svars/ar ūdeni [kg]	27/77	33/113	51/131	56/156	62/182	72/222	90/290
Katla pretkorozijas aizsardzība	Emaljēts / Mg anods						
Elektriskā sildītāja jauda [W]	2000						
Elektrotīkla spriegums [V~]	230						
Aizsardzības klase	I						
Aizsardzības pakāpe	IP 25						
Uzsildīšanas laiks līdz 75°C ¹⁾ [h]	1 ⁵⁵	3 ⁰⁵	3 ⁰⁵	3 ⁵⁵	4 ³⁵	5 ⁴⁵	7 ⁴⁰
Jauktā ūdens daudzums pie 40°C [l]	80	117	151	189	226	276	360
Elektroenerģijas patēriņš ²⁾ [kWh/24h]	1,20	1,46	1,39	1,58	1,77	2,05	2,50

1) Ūdens sildītāja visa apjoma uzsildīšanas laiks ar elektrisku sildīšanas elementu pie no ūdensvada ienākošā aukstā ūdens temperatūras 15°C.

2) Elektroenerģijas patēriņš uzturot sildītājā pastāvīgu temperatūru 65°C pie apkārtējās temperatūras 20°C (mērījumi tika veikti saskaņā ar standartu DIN 44532).

Siltuma apmaiņas tehniskie rādītāji

	GBK 80 L/D	GBK 100 L/D	GBK 120 L/D	GBK 150 L/D	GBK 200 L/D
Nominalus slēģis [MPa]	0,6				
Maksimāli atļūmneāio temperatūra [°C]	85				
Ēilumokaiēio pavirēioāis plotas [m ²]	0,72	0,88			
Ēilumokaiēio galingumas ³⁾ [W]	14400	17600			

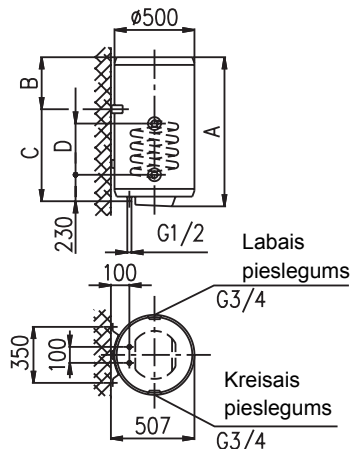
3) Piepildītājs: ieejas temperatūra 70°C, patēriņš 3000 l/st.

Caurulvada ūdens: ieejas temperatūra 10°C, izejas temperatūra 45°C, patēriņš 437 l/st.

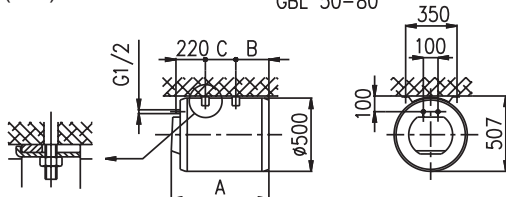
	GBL 50	GBL 80	GBK 80	GBK 100	GBK 120	GBK 150	GBK 200
A	583	803	803	948	1103	1318	1510
B	187	207	207	202	207	222	430
C	145	345	565	715	865	1065	1050
D			340	416	416	416	416

Sildītāja pievienošanas un montāžas izmēri (mm)

GBL 80 - 200



GBL 50-80



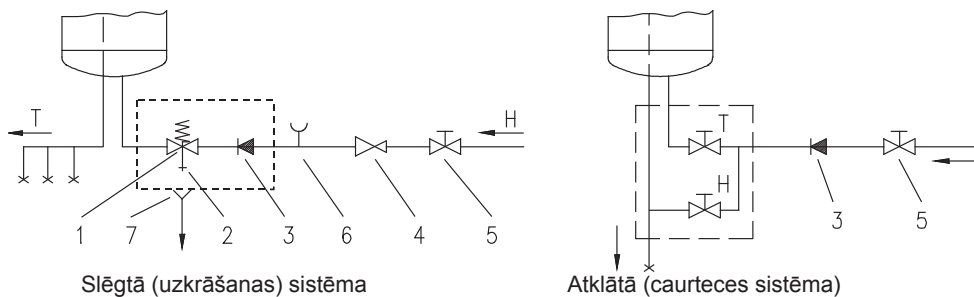
PIESLĒGŠANA ŪDENSVAIDAM

Ūdens pievada un izejas caurules ir apzīmētas ar dažādu krāsu. Zilā – auksts ūdens, sarkanā – karsts ūdens. Sildītāju var pieslēgt ūdensvadam divējādi. Slēgtā uzkrāšanas pieslēgšanas sistēma nodrošina ūdens ievadu vairākās vietās, bet atklātā caurteces sistēma – tikai vienā vietā. Jums būs jāiegādājas attiecīgs maisītājs atkarībā no izvēlētas pieslēgšanas sistēmas. Atklātajā caurteces sistēmā pirms ūdens sildītāja jāuzstāda pretvārsts, kas novērsīs ūdens

noplūdi no katla gadījumā, ja ūdensvadā nebūs ūdens. Izmantojot tādu pieslēgšanas sistēmu, jāuzstāda caurteces maisītājs. Ūdens apjoms sildītājā palielinās uzsildīšanas rezultātā, kas izraisa ūdens noplūdi no maisītāja caurules. Nemēģiniet pārtraukt ūdens plūsmu no maisītāja, ar spēku pagriežot krānu, jo tā rezultātā var sabojāt maisītāju. Slēgtajā uzkrāšanas pieslēgšanas sistēmā ūdens ievada vietās jāizmanto uzkrāšanas maisītāji. Drošības apsvērumu dēļ uz ūdens pievadcaurules obligāti jāuzstāda drošības ventilis vai drošības vārstu grupa, lai novērstu spiediena paaugstināšanos vairāk nekā par 0,1 MPa virs nomināla.

Ūdenim sasilstot katlā tā spiediens paaugstinās līdz lielumam, kāds ir iestatīts ar drošības vārstu. Tā kā ūdens atgriešanās ūdensvadā nav iespējama, ūdens var pilēt no drošības vārsta noplūdes cauruma. Šo ūdeni var novirzīt uz notekcauruli ar speciālā uzgaļa palīdzību, kas jāuzstāda zem drošības vārsta. Izplūdes caurule, kas atrodas zem drošības ventija izplūdes atveres, jāuzstāda vertikāli uz leju vietā, kur ūdens nevar aizsilt. Gadījumā, kad nepareizas montāžas dēļ pīlošo ūdeni nav iespējams novirzīt no drošības pretvārsta uz notekcauruli, ūdens pilēšanu var novērst, uzstādot izplešanās trauku ar 3 l tilpumu uz ūdens sildītāja ievadcaurules.

Lai drošības pretvārsts darbotos pareizi, ik pēc 14 dienām jāveic regulāras pārbaudes. Pārbaudes laikā ar vārsta roktura pārvietošanu vai uzgriežņa atskrūvēšanu (atkarībā no vārsta tipa) jāatver ūdens izlaišana no drošības pretvārsta. Tā rezultātā no izplūdes atveres jāspēj ūdens tecēšanai, un tas nozīmē, ka vārsts darbojas nevainojami.

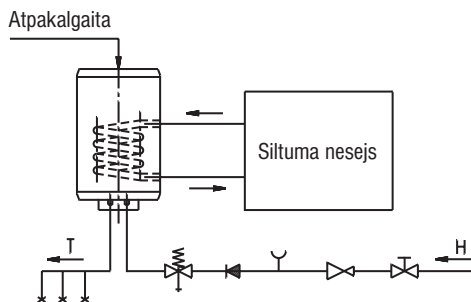


Slēgtā (uzkrāšanas) sistēma

Atklātā (caurteces sistēma)

Elementi:

- 1 – drošības vārsts
- 2 – pārbaudes vārsts
- 3 – pretvārsts
- 4 – spiediena reducēšanas vārsts
- 5 – slēgvārsts
- 6 – pārbaudes uzgalis
- 7 – piltuve ar pieslēgumu notekcaurulei
- H – auksts ūdens
- T – karsts ūdens



Nedrīkst iemontēt slēgvārstu starp sildītāju un drošības pretvārstu, jo tādā veidā Jūs padarīsiet par neiespējamu drošības pretvārsta darbību.

Sildītāju var pieslēgt mājas ūdensvada tīklam arī bez spiediena reducēšanas vārsta, ja spiediens šai tīklā ir zemāks par 0,5 MPa. Ja spiediens ūdensvada tīklā pārsniedz 1,0 MPa, ir nepieciešams secīgi iemontēt divus spiediena reducēšanas vārstus. Pirms pieslēgt sildītāju elektrotīklam, tas obligāti jāpiepilda ar ūdeni. Pie pirmās uzpildīšanas pagrieziet karstā ūdens rokturi uz maisītāja. Sildītājs ir piepildīts, kad ūdens sāk tecēt no maisītāja izplūdes caurules. Kombinētais ūdenssildītājs GBK darbojas tāpat kā elektriskais ūdenssildītājs GB, bet viņā papildus ir iemontēts citu enerģijas avotu (piem. centrālās apkures, saules bateriju vai siltuma sūkņa) ūdens uzsildes, siltumapmaiņas elements. Šī iepriekš pieminētā elektriskās un siltumapmaiņas elements var darboties gan kopā, gan atsevišķi. Kombinētais ūdenssildītājs GBK peislēdzas pie elektrības tāpat kā elektriskai ūdenssildītājs GB, kā arī līdztekus viņu vajag pievienot papildus enerģijas avotam. Ūdens pievada un izejas caurules ir apzīmētas ar dažādu krāsu. Zilā – auksts ūdens, sarkanā – karsts ūdens. Ūdenssildītājs GBK var tikt pieslēgts pie karstā ūdens atpakļejoša atzara. Atpakļejošais atzars nodrošina karstā ūdens padevi visās tā izejas vietās. Viņa pieslēgums atrodas uz ūdenssildītāja augšējā vāciņa. Pirms pieslēgšanas nepieciešams noņemt plastikāta vāciņus un atskrūvēt iebļīvējamo ielikni. Elementus karstā ūdens atpakļejošā atzara pieslēgšanai var iegādāties pie musu izstrādājuma pārdevējiem.

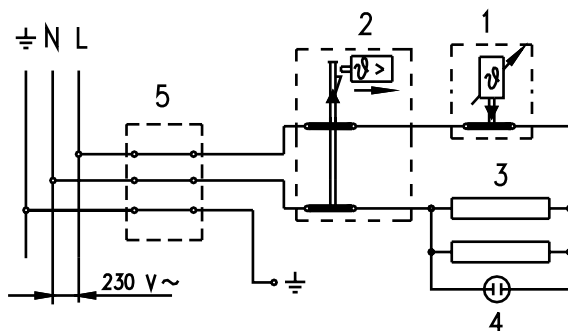
PIESLĒGŠANA ELEKTROTĪKLAM

Pirms pieslēgt sildītāju elektrotīklam, sildītājam jāpievieno pieslēgšanas kabelis. Lai to izdarītu, jānoņem plastika aizsargvāks. Noņemiet plāksnīti vāka priekšējā pusē, ieliekot skrūvgriezi šķirbā starp šo plāksnīti un aizsargvāku termostāta roktura priekšā, bet pēc tam arī pretējā pusē attiecībā pret minēto rokturi. Pēc tam, kad Jūs aizķerat šo plāksnīti no abām pusēm, to var viegli noņemt ar roku. Lai noņemtu plastika aizsargvāku, Jums jānoņem termostāta rokturis un jāizskrūvē abas stiprinājuma skrūves. Plastika aizsargvāka uzstādīšana tiek veikta pretējā secībā. Sildītāja pieslēgšana elektrotīklam jāveic saskaņā ar elektrotīklu noteiktajiem standartiem. Tā kā sildītājam nav elementa, kas to pastāvīgi atslēgtu no elektrotīkla, starp to un elektrotīkla rozeti jāuzstāda divpolu slēdzis ar atstatumu starp atvērtiem kontaktiem ne mazāku par 3 mm.

UZMANĪBU: Pirms izjaukt sildītāju, pārliecinieties, kas tas ir atvienots no elektrotīkla!

Elementi:

- 1 – termostats
- 2 – bimetāliskais drošinātājs
- 3 – sildīšanas elementi
(2 x 1000 W)
- 4 – kontroles spuldzīte
- 5 – pievienošanas skava
- L – fāzes vads
- N – neitrālais vads
- ⊥ – zemējuma vads



LIETOŠANA UN APKOPE

Ūdens sildītāju var lietot pēc tā pieslēgšanas ūdensvadam un elektrotīklam. Aizsargvāka priekšējā pusē atrodas termostata rokturis, ar kura palīdzību Jūs varat iestatīt vēlamu temperatūru no 25° līdz 75°C. Ieteicams šo rokturi pagriezt "E" stāvoklī. Tāda iestatīšana ir visekonomiskākā; ūdens tiks sasildīts līdz apmēram 55°C, kaļķu nogulsņējumi un siltuma zudumi būs mazāki, nekā pie augstākas temperatūras iestatīšanas.

Elektriskā ūdens sildītāja darbības indikators ir kontroles spuldzīte.

Ja Jūs neplānojat lietot ūdens sildītāju ilgāku laiku, to var aizsargāt pret aizsalšanu šādā veidā: atstājiet to pieslēgtu elektrotīklam, bet termostata rokturi pagriežiet "*" stāvoklī. Šajā termostata roktura stāvoklī sildītājs uzturēs ūdens temperatūru ap 10°C. Ja Jūs atvienojiet ūdens sildītāju no elektrotīkla, no tā jānovērš ūdens, lai novērstu tā aizsalšanu, šim nolūkam atvienojot zilo tīcauruli no ūdensvada tīkla.

Pirms ūdens nolaišanas sildītājs obligāti jāatslēdz no elektrotīkla. Pēc tam pagriežiet siltā ūdens rokturi uz vienu no maisītājkrāniem, kas ir pievienots sildītājam. Nolaidiet ūdeni no sildītāja caur tā ieplūdes cauruli. Šim nolūkam ieteicams iemontēt starp drošības vārstu un ieplūdes cauruli attiecīgu izplūdes vārstu vai T-veida savienojumu. Pretējā gadījumā Jūs varat iztukšot sildītāju arī caur drošības vārsta izplūdes atveri, šim nolūkam pagriežot sviru vai vārsta rotējošo galviņu tādā pašā stāvoklī kā pie vārsta pārbaudes. Pēc ūdens nolaišanas caur ieplūdes cauruli sildītājā vēl paliks neliels ūdens daudzums, kuru var nolaist noņemot sildītāja apakšējo atloku.

Ūdens sildītāja ārējās daļas jātīra ar vāju mazgāšanas līdzekļa šķīdumu. Nekādā gadījumā neizmantojiet nekādus šķīdinātājus un agresīvas tīrīšanas vielas.

Ieteicam regulāri veikt ūdens sildītāja apskates. Tādā veidā Jūs nodrošināsiet tā nevainojamu darbību un ilgu darba mūžu. Pirmā apskate jāveic apmēram divus gadus pēc sildītāja lietošanas uzsākšanas. Šī apskate jāveic pilnvarotam speciālistam, kas pārbaudīs pretkorozijas aizsardzības anoda stāvokli, nepieciešamības gadījumā notīrīs kaļķu nogulsņējumu, kas var uzkrāties uz sildītāja iekšējās virsmas atkarībā no ūdens kvalitātes, daudzuma un temperatūras. Vadoties no Jūsu ūdens sildītāja stāvokļa, servisa dienests pēc apskates paveikšanas sniegs Jums ieteikumu par nākamās apskates laiku.

Lūdzu, nemēģiniet izremontēt ūdens sildītāju patstāvīgi, bet obligāti izsauciet servisa dienesta darbinieku.

Lugupeetud ostja! Täname teid meie toote omandamise eest!

ENNE PAIGALDAMIST JA ESMAKORDSET KASUTAMIST LUGEGE NEED JUHISED HOOLIKALT LÄBI

SEE SEADE EI SAADETA INIMESTELE KASUTAMISEKS (SEALHULGAS LAPSED) PIIRATUD FÜÜSILISE, MEELELISE VÕI VAIMSEID VÕIMEID, VÕI SELLE PUUDUMISE KOGEMUSED JA TAHTMISED, KUI NAD ON ANTUD JÄRELEVALVE VÕI JUHENDID SEADME KASUTAMISE SEADMISE ISIK VASTUTAB NENDE OHUTUSE.

LASTE PEAB JÄLGIMA TAGAMAKS, ET NAD EI MÄNGI SELLISE SEADME.

See kuumaveeboiler on toodetud kooskõlas rakendatavate standarditega ja läbinud vastavate ametivõimude poolt korraldatud katsed – vt. Ohutussertifikaat ning Elektromagnetilise ühilduvuse sertifikaat. Kuumaveeboileri põhilised tehnilised andmed on esitatud ühendustorude vahele liimitud andmeplaadil. Kuumaveeboilerit võib vee- ja elektrivõrguga ühendada vaid vastava väljaõppega spetsialist. Kuumaveeboileri lahtivõtmise remondiks, katlakivi eemaldamiseks ja korrosioonikaitseanoodi kontrollimiseks või vahetamiseks on lubatud vaid volitatud hooldustöökogas.

PAIGALDUS

Paigaldage kuumaveeboiler toruühendustele nii lähedale kui võimalik. Kinnitage kuumaveeboiler seinale külge sobivate, vähemalt 8 mm läbimõõduga ankurpoltide abil. Kui sein ei suuda taluda veega täidetud kuumaveeboileri kolmekordset kaalu, tuleb seinale see osa, millele kuumaveeboiler paigaldatakse, sobival viisil tugevdada. Kuumaveeboilereid GBK võib seinale paigaldada vaid vertikaalasendis. Üksnes mudelid GBL 50 ja GBL 80 võib kinnitada horisontaalselt lae külge. Neid kuumaveeboilereid ei tohi paigaldada seinale või põrandale, vastasel juhul võivad küttekehad kahjustada saada.

KUUMAVEEBOILERITE TEHNILISED OMADUSED

Tüüp	GBL 50	GBL 80	GBK 80 L/D	GBK 100 L/D	GBK 120 L/D	GBK 150 L/D	GBK 200 L/D
Mudel	GBL 50 N	GBL 80 N	GBK 80 LN/RN	GBK 100 LN/RN	GBK 120 LN/RN	GBK 150 LN/RN	GBK 200 LN/RN
Maht [l]	50	80	80	100	120	150	200
Nimirõhk [MPa]	0,6						
Kaal/veega täidetult [kg]	27/77	33/113	51/131	56/156	62/182	72/222	90/290
Paagi korrosioonikaitse	Email/Mg anood						
Elektrilise küttekeha võimsus [W]	2000						
Ühenduspinge [V~]	230						
Kaitseklass	I						
Kaitseaste	IP 25						
Kuumenemisaeg temperatuurini 75°C ¹⁾ [h]	1 ⁵⁵	3 ⁰⁵	3 ⁰⁵	3 ⁵⁵	4 ³⁵	5 ⁴⁵	7 ⁴⁰
Seguvee kogus 40°C juures [l]	80	117	151	189	226	276	360
Voolutarve ²⁾ [kWh/24h]	1,20	1,46	1,39	1,58	1,77	2,05	2,50

- 1) Kuumaveeboileri kogumahu soojendusajaeg elektrilise sukelküttekeha abil juhul, kui veevärgivee sisenemistemperatuuriks on 15 °C.
- 2) Voolutarve kuumaveeboileris oleva vee temperatuuri hoidmiseks tasemel 65 °C ümbritseva keskkonna temperatuuri 20 °C juures, mõõdetuna vastavalt DIN 44532.

SOOJUSVAHETI TEHNILISED OMADUSED

	GBK 80 L/D	GBK 100 L/D	GBK 120 L/D	GBK 150 L/D	GBK 200 L/D
Nimirõhk [MPa]	0,6				
Soojuskanduri maks. sisselasketemperatuur [°C]	85				
Soojuse ülekandepind [m ²]	0,72	0,88			
Soojuse ülekandja soojusvoog ³⁾ [W]	14400	17600			

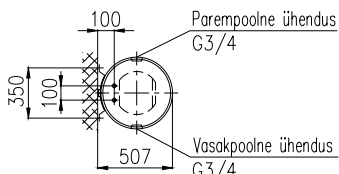
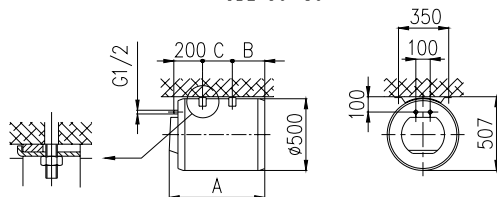
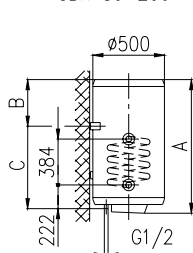
- 3) Soojuskandur: sisselasketemperatuur 70 °C, vooluhulk 3000 l/h.
Majapidamisvesi: sisselasketemperatuur 10 °C, väljalasketemperatuur 45 °C, vooluhulk 234 l/h.

	GBL 50	GBL 80	GBK 80	GBK 100	GBK 120	GBK 150	GBK 200
A	583	803	803	948	1103	1318	1510
B	187	207	207	202	207	222	430
C	145	345	565	715	865	1065	1050
D			340	416	416	416	416

Paigaldus- ja ühendusmõõtmed (mm)

GBK 80–200

GBL 50–80



ÜHENDAMINE VEEVÄRGIGA

Vee sisse- ja väljalaskeühendused on kuumaveeboileri torudel tähistatud vastava värviga. Külma vee sisselaskeühendus on tähistatud sinise värviga ja sooja vee väljalaskeühendus punase värviga.

Kuumaveeboilerit saab veevärgiga ühendada kahel viisil. Survestatud (suletud) ühendussüsteemi korral saab vee väljalaskeühendusi olla mitu, survestamata (avatud) süsteemi

korral vaid üks. Valitud ühendussüsteemist sõltuvalt tuleb osta ka sobivad segistid. Avatud, survestamata süsteemi korral tuleb kuumaveeboileri ette paigaldada tagasilöögiklapp, mis ei laseks paagist vett välja juhul, kui veevärgis tekib veekatkestus. Niisuguse ühendussüsteemi korral tuleb kasutada ristvoolusegistit. Vee temperatuuri tõusmisel kuumaveeboileris suureneb selle maht, mis kutsub esile vee tilkumise segisti torust. Segisti kraani kõvasti kinnikeeramine ei lõpeta vee tilkumist, küll aga võib segisti kahjustada saada. Suletud, survestatud ühendussüsteemi korral tuleb väljalaskeavadele paigaldada survesegistid. Ohutuse tagamiseks tuleb vee etteandeturu varustada kaitseklapi või, alternatiivselt, vastava ohutusklassiga ventiiliga, mis ei lase paagi siserõhul ületada nimirõhku enam kui 0,1 MPa võrra.

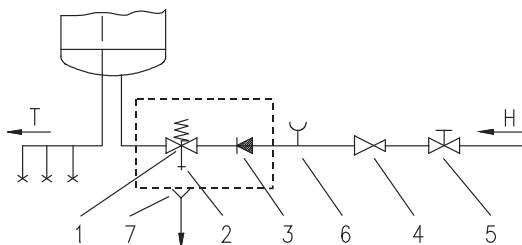
Vee soojenemisel kuumaveeboileris tõuseb paagi siserõhk kaitseklapi seadistustasemeni. Kui võrd vesi ei saa veevärki tagasi pöörduda, võib see esile kutsuda tilkumist kaitseklapi väljalaskeavast. Tekkinud tilkade kanalisatsiooni juhtimiseks võib kaitseklapi alla paigaldada äravoolutoruga püüdu. Selleks tuleb esmalt kruvida lahti kuumaveeboileri kaitsekaas. Kui olemasolev torustik ei võimalda tilkuvat vett torude abil kaitseklapist kanalisatsiooni juhtida, saab tilkumist vältida kuumaveeboileri külma vee sisselasketorule 3 l paisupaagi paigaldamise teel.

Kaitseklapi nõuetekohast toimimist tuleb regulaarselt (s.t. kord 2 nädala jooksul) kontrollida. Kontrollimiseks avage kaitseklapi väljalaskekanal, pöörates käepidet või keerates lahti klapi mutri (klapi tüübist sõltuvalt). Klapp toimib korralikult juhul, kui vesi väljalaskekanali avamise järel otsakust voolama hakkab.

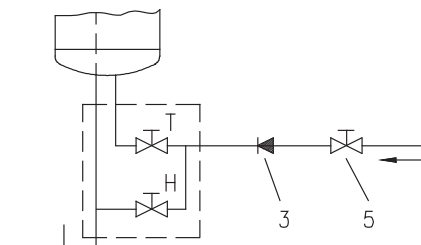
Kuumaveeboileri ja tagasilöögiklapi vahele ei tohi paigaldada sulgesilbrit, sest see takistaks kaitseklapi toimimist.

Kuumaveeboilerit võib maja veevärgiga ühendada ilma reduktiooniklapita juhul, kui rõhk süsteemis on alla 0,5 MPa. Kui rõhk süsteemis võib tõusta üle 1,0 MPa, tuleb järjestikku paigaldada kaks reduktiooniklappi.

Enne elektriühenduste teostamist tuleb kuumaveeboiler kindlasti veega täita. Esmakordsel täitmisel avage segisti kuumaveekraan. Kui kuumaveeboiler on vett täis, hakkab kraanist vett välja voolama.



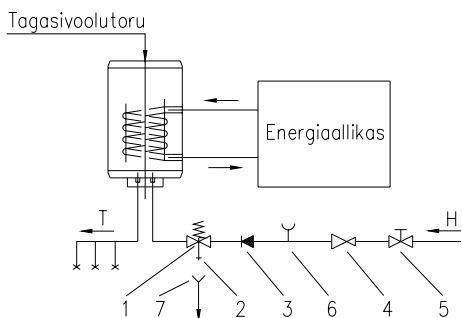
Suletud (survestatud) süsteem



Avatud (loomuliku vooluga) süsteem

Tähistus:

- 1 - Kaitseklaapp
- 2 - Katseklaapp
- 3 - Tagasiilõõgiklaapp
- 4 - Reduktsioonklaapp
- 5 - Sulgesiiber
- 6 - Testliitmik
- 7 - Väljalaskeühendusega lehter
- H – Kül m vesi
- T – Kuum vesi



Kombineeritud GBK kuumaveeboiler toimib samal viisil kui elektriline GB kuumaveeboiler, kuid see on lisaks varustatud jahutusvee soojusvahetiga, mis võimaldab soojendada majapidamisvett alternatiivsete energiaallikate abil (nt. keskküte, päikesepaneel või soojuspump). Kaks küttesüsteemi – elektriline kütteelement ja soojusvaheti – võivad toimida eraldi või üheaegselt. Kombineeritud kuumaveeboiler ühendatakse veevõrgiga samal viisil kui GB-boilerid, kuid nõutav on ka täiendava energiaallika ühenduste teostamine. Soojuskanduri jahutusvee soojusvahetisse juhtimiseks mõeldud ühendus on tähistatud sinise värviga, väljalaskeühendus aga punase värviga. GBK kuumaveeboilereid saab ühendada ka kuuma vee tagasivoolutoruga. Kuuma vee tagasivoolutoru muudab kuuma vee kõigis kasutuspunktides üheaegselt kättesaadavaks. Tagasivoolutoru saab ühendada sisselaskeliitmikuga kuumaveeboileri peal pärast plastkaane eemaldamist ja sulguri lahtikeeramist. Tagasivoolutoru elemente saab meie toodete volitatud müügiesindustest osta ka hiljem.

ÜHENDAMINE ELEKTRISÜSTEEMIGA

Kuumaveeboileri lülitamiseks elektrisüsteemi kinnitage esmalt ühenduskaabel, milleks tuleb eemaldada plastkaane esikülge sisestatud plaat. Plaadi eemaldamiseks lükake kruvikeeraja ots ettevaatlikult prakku plaadi ja kaitsekaane vahel, kõigepealt termostaadi nupu juures ning siis prakku nupu vastasküljel. Kui plaadi mõlemad küljed on lahti, saab selle käsitsi välja tõmmata. Plastist kaitsekaane mahavõtmiseks tuleb eemaldada ka termostaadi nupp ja lahti keerata mõlemad kinnituskruvid. Plastist kaitsekaane paigaldamiseks teostage samad toimingud vastupidises järjekorras. Kuumaveeboileri elektrivõrku ühendamine tuleb teostada kooskõlas elektripaigaldisi käsitlevate standarditega. Ohutuse tagamiseks paigaldage kuumaveeboilerit ja vooluvõrku ühendavale juhtmele lüliti, nt. katkestuslüliti, mis katkestaks toite mõlemad poolused ning mille avatud kontaktide vahe oleks vähemalt 3 mm laiune.

Tähistus:

1 – Termostaat

2 – Bimetallkaitse

3 – Kütteelement (2 x 1000 W)

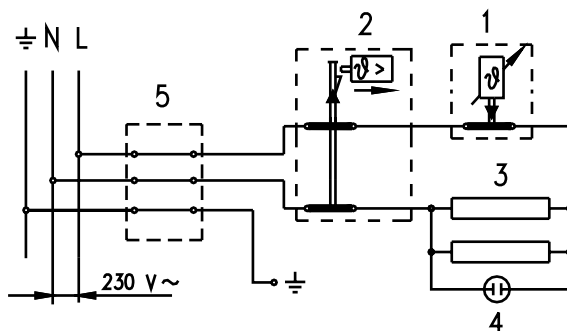
4 – Signaallamp

5 – Liitmik

L – Pingestatud juhe

N – Nulljuhe

⊥ – Maandusjuhe



ETTEVAATUST: Enne mis tahes toimingute sooritamist kuumaveboileri sees tuleb see kindlasti vooluvõrgust lahti ühendada!

KASUTAMINE JA HOOLDUS

Veevärgi ja vooluvõrguga ühendamise järel on kuumaveboiler kasutamiseks valmis.

Veetemperatuuri saab reguleerida vahemikus 25°C kuni 75°C kaitsekaane esiküljel oleva nupu pööramise teel. Soovitame seada nupp asendisse E. Niisugune seadistus on kõige säästlikum – vee temperatuuriks on u. 55°C, katlakivi tekib vähem ning temperatuurikaod on kõrgemate temperatuuridega võrreldes väiksemad.

Elektriliste sukelküttekehade toimimisest annab märku signaallamp. Kuumaveboileri välispinnal on termomeeter, mis näitab vee temperatuuri. Kui kuumaveboilerit pole kavas pikka aega kasutada, tuleb selle sisu kaitsta jäätumise eest – ärge lülitage toidet välja, vaid seadke termostaadi nupp asendisse *. Sellise seadistuse korral hoiab kuumaveboiler vee temperatuuri u. 10 °C juures. Kui aga kuumaveboiler vooluvõrgust välja lülitatakse ja oodata võib vee jäätumist, laske vesi kuumaveboilerist välja.

Enne kuumaveboileri tühjaks laskmist ühendage see vooluvõrgust lahti. Seejärel avage kuumaveekraanid. Kuumaveboiler tuleks tühjaks lasta sisselaskeühenduse kaudu. Selleks on kuumaveboileri sisselaskeühenduse ja kaitseklapi vahele soovitatav paigaldada spetsiaalne liitmik või tühjenduskraan. Teiseks võimaluseks on vee väljalaskmine otse kaitseklapi kaudu, seades klapi hoova või pööratava pea asendisse Test. Kuumaveboileri sisselasketoru tühjendamise järel jääb paaki veidi jääkvett, mis tuleb välja lasta soojendusääriku mahavõtmise teel.

Kasutage kuumaveboileri välispindade puhastamiseks pehmet pesuainelahust. Lahustite või abrasiivsete puhastusvahendite kasutamine on keelatud.

Kuumaveboileri regulaarne kontrollimine tagab selle laitmatu toimimise ja pika tööea. Kuumaveboiler tuleks esimest korda üle vaadata volitatud töökojas kahe aasta möödumisel esmakordselt ühendamisel. Ülevaatus hõlmab korrosioonikaitseanoodi ülevaatamist ja vee kvaliteedist, kogusest ning temperatuurist sõltuvalt kuumaveboileri sees ladestuva katlakivi eemaldamist vajaduse korral. Ülevaatus läbiviimise järel määrab töökoda tulemustest lähtuvalt ka kuumaveboileri järgmise soovitatava ülevaatuskuupäeva.

Ärge kunagi proovige kuumaveboileri võimalikke rikkeid ise parandada – teavitage nendest lähimat volitatud töökoda.

gorenje
Gorenje Tiki, d.o.o.

Gorenje Tiki, d.o.o.
SI-1521 Ljubljana
Magistrova 1
Slovenija
Telefon: +386 1 500 56 00
Fax: +386 1 500 57 02
<http://www.gorenjetiki.si>

03/2010
766367