

Home Master



**ИНСТРУКЦИЯ ПО ЭКСПЛУАТАЦИИ  
МАШИНА ПОЛИРОВАЛЬНАЯ  
МП-180/1400А**



## 1. НАЗНАЧЕНИЕ.

Полировальные машины (далее МП) широко используются при различных типах шлифования, зачистки и выравнивания поверхностей из дерева и металла. Применяя различные полировальные насадки, губки, фетры и овчины, комбинируя их с различными полировальными пастами, Вы можете удалять дефекты лакокрасочного покрытия, полировать окрашенные и неокрашенные поверхности, придавая им всевозможные типы блеска.

## 2. СОСТАВНЫЕ ЧАСТИ ПМ.

Шлифовальный круг (1).

Боковая рукоятка (2).

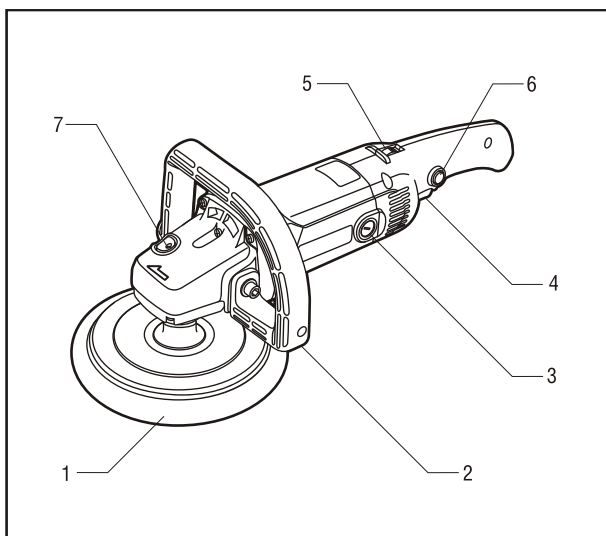
Крышка щеткодержателя (3).

Кнопка «Вкл./Выкл.» (4).

Регулировка количества оборотов (5).

Кнопка блокирования включения (6).

Кнопка фиксации шпинделя (7).



## 3. КОМПЛЕКТ ПОСТАВКИ.

- угловая шлифовальная машина;
- боковая рукоятка;
- инструкция по эксплуатации и техническому обслуживанию.

#### 4. ТЕХНИЧЕСКИЕ ХАРАКТЕРИСТИКИ.

Входное напряжение.....	230 В
Номинальная мощность.....	1400 Вт
Скорость холостого хода.....	600-3000 об/мин
Диаметр диска.....	180 мм

#### 5. ИНСТРУКЦИЯ ПО БЕЗОПАСНОСТИ.

##### **Внимание!**

При эксплуатации электроинструментов необходимо соблюдать следующие основные требования безопасности, обеспечивающие защиту от поражения электрическим током, защиту от возможности травмирования и противопожарную безопасность.



Перед началом работы с ПМ убедитесь, что входное напряжение электросети соответствует  $230 \text{ В} \pm 10\%$ . При скачках напряжения обязательным условием для эксплуатации является использование стабилизатора напряжения.

Прежде чем начать пользоваться изделием, прочтите и соблюдайте данные указания.

1. Поддерживайте порядок на Вашем рабочем месте.
  - Беспорядок на рабочем месте является причиной несчастных случаев.
2. Учитывайте влияние факторов окружающей среды.
  - Не допускайте попадания на электроинструмент и внутрь него воды или других жидкостей, а также атмосферных осадков.
  - Не работайте в помещениях со взрывоопасной или химически активной средой.
  - Позаботьтесь о хорошем освещении.
3. Остерегайтесь поражения электрическим током.
  - Избегайте одновременного прикасания к электроинструменту и заземленным предметам, например, трубам, нагревательным элементам.
4. Не разрешайте детям и посторонним лицам находиться в рабочей зоне.
5. Обеспечьте надежное хранение Ваших инструментов.
  - Инструмент должен храниться в сухом помещении с температурой воздуха выше  $0^{\circ}\text{C}$  и не должен быть доступен детям.
6. Правильно выбирайте инструмент.
  - Для выполнения тяжелых работ не применяйте слишком маломощные инструменты. Не применяйте инструменты в целях, для которых они не предназначены.
7. Надевайте соответствующую рабочую одежду.
  - Не надевайте слишком просторную одежду или украшения. Они могут быть захвачены подвижными частями инструментов. При работах на открытой площадке рекомендуется пользоваться резиновыми перчатками и нескользкой обувью. Пользуйтесь защитными очками.

## 6. РЕКОМЕНДАЦИИ ПО РАБОТЕ С ПМ.

При эксплуатации ПМ необходимо соблюдать все требования настоящего руководства по эксплуатации.

**⚡ Все работы по подготовке ПМ к работе и техническое обслуживание производите при отключенной от сети штепсельной вилке, в случае:**

- перемещения её на новое место работы;
- длительного перерыва или окончания работы (смены);
- замены круга;
- её внезапной остановки вследствие прерывания напряжения в сети электропитания, заклинивания круга и иных нарушений в работе.



При эксплуатации машины не требуется применение индивидуальных средств защиты от поражения электротоком: электробезопасность машины обеспечена применением двойной изоляции в конструкции электродвигателя.

**⚡ Запрещается эксплуатировать полировальную машину:**

- в помещениях с взрывоопасной и агрессивной средой, оказывающей опасное воздействие на детали машины;
- на открытых площадках в условиях воздействия капель и брызг (в т.ч. во время дождя и снегопада) и сильной запылённости окружающей воздушной среды;
- при повреждении шнура питания или штепсельной вилки;
- при неисправном выключателе или его нечёткой работе;
- при образовании кругового огня на поверхности коллектора;
- при вытекании смазки из редуктора;
- при появлении дыма или запаха горящей изоляции;
- при возникновении повышенного шума, стука или вибрации;
- при повреждении рабочего инструмента.



**Избегать воздействия на машину прямых солнечных лучей большой интенсивности. Работать только в защитных очках!**



**Дополнительные указания по технике безопасности см. в «Инструкции по безопасности».**

## 7. ПОДГОТОВКА К РАБОТЕ.

Перед началом эксплуатации необходимо:

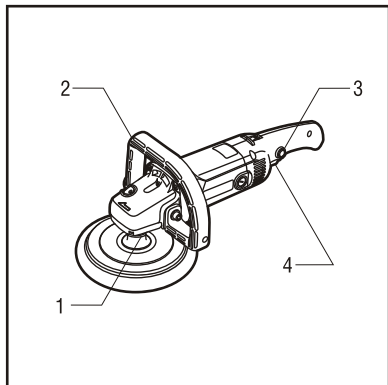
- осмотреть машину и убедиться в её комплектности и отсутствии внешних повреждений;
- после транспортировки в зимних условиях перед включением выдержать машину при комнатной температуре до полного высыхания конденсата.

**⚡ Запрещается:**

- перегружать машину, прилагая чрезмерное (вызывающее значительное падение оборотов шпинделя) усилие к рабочему инструменту во время работы, так как это ведет к перегреву и преждевременному выходу из строя электродвигателя;
- заземлять машину;

- работать на приставных лестницах;
- натягивать/перекручивать/подвергать нагрузкам шнур электропитания;
- оставлять без надзора машину, подключенную к электросети;
- передавать машину детям и лицам, не имеющим опыта пользования ею.

## 8. РАБОТА.



### Приступая к работе, следует:

1. установить рукоятку в удобное для работы положение (2);
2. проверить затяжку резьбового соединения фиксации полировального круга(1): повернуть шпиндель от руки: его ход должен быть свободным, без заеданий;
3. попробовать машину на холостом ходу в течение 30 секунд.

### Работа.

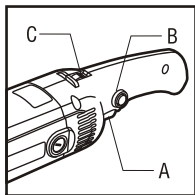
- Прежде, чем подвести электроинструмент к заготовке (обрабатываемой детали), он должен достичь своей максимальной скорости.
- Перед выключением инструмента его нужно убрать с заготовки.
- Выключайте инструмент при отсутствии контакта с заготовкой.
- Нестабильную заготовку зафиксируйте.
- Электроинструмент нельзя загружать до останова. Сильное давление не улучшит качество шлифования, а сократит срок службы инструмента.
- Полировальные круги сильно нагреваются при эксплуатации. После останова не трогайте диски руками.
- Электроинструмент необходимо держать крепко, чтобы он всегда был под контролем.
- Прорезь для вентиляции должна быть чистой и проходимой.

## 9. УХОД И ТЕХНИЧЕСКОЕ ОБСЛУЖИВАНИЕ.

Вы приобрели долговечную и надежную ПМ бытового класса. Правильное использование и постоянное техническое обслуживание продлевают срок службы изделия.

- Регулярно очищайте вентиляционные отверстия на корпусе машины от грязи и пыли. Регулярно протирайте корпусные детали мягкой х/б тряпкой.
- Запрещается использовать различные виды растворителей для очистки корпусных деталей ПМ.

## 10. РЕГУЛИРОВКА КОЛИЧЕСТВА ОБОРОТОВ.



Для регулировки количества оборотов используйте колесо (С). Включите ПМ нажатием на выключатель (А); заблокируйте выключатель (А) нажатием на кнопку блокировки (В); поверните колесо (С) для установки необходимой скорости.

## 11. ПРАВИЛА ЭКСПЛУАТАЦИИ И СРОК СЛУЖБЫ.

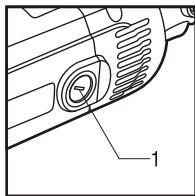
- избегайте длительной непрерывной работы машины;
- не допускайте механических повреждений, ударов, падения машины на твёрдые поверхности и т.п.;
- оберегайте машину от воздействия внешних источников тепла или химически активных веществ, а также от попадания жидкостей и посторонних твердых предметов внутрь машины.

**Внимание!** Самостоятельная разборка машины в течение гарантийного срока эксплуатации запрещается!

## 12. ПРОВЕРКА СОСТОЯНИЯ КОЛЛЕКТОРА.

При длительном хранении коллектор покрывается окислами, что ухудшает коммутацию (сильное искрение между щетками и коллектором) и, как следствие, приводит к преждевременному выходу из строя якоря электродвигателя. Для удаления окислов и почернений коллектора обращайтесь в специализированную мастерскую или на завод-изготовитель.

## 13. ПРОВЕРКА СОСТОЯНИЯ ЩЕТОК И ИХ ЗАМЕНА.



Через 50 часов работы машины рекомендуем обратиться в специализированную мастерскую для осмотра состояния щеток и, при необходимости, их замены.

Используйте отвертку для снятия крышек щеткодержателей (1). Извлеките изношенные угольные щетки, вставьте новые и закрутите крышки щеткодержателей.

## 14. ГАРАНТИЙНЫЕ ОБЯЗАТЕЛЬСТВА.

Гарантийный срок эксплуатации машины – 12 месяцев со дня продажи. Неисправности, допущенные по вине изготовителя, в течение гарантийного срока устраняются бесплатно в мастерской или на заводе-изготовителе.

На детали и узлы, замененные при ремонте в мастерской, предоставляется гарантия на 1 месяц.

 **Гарантия не распространяется на изделия с повреждениями, наступившими в результате их эксплуатации с нарушением требований данного руководства:**

- механических повреждений в результате удара, падения и т.п.;
- повреждений в результате воздействия огня, агрессивных веществ;
- проникновения жидкостей, посторонних предметов внутрь изделия;
- работы с перегрузкой электродвигателя, результатом чего являются одновременное сгорание обмоток якоря и статора, сгорание обмоток якоря и оплавление внутренней полости корпуса электродвигателя;
- небрежного обращения с инструментом при работе и хранении, проявлением чего являются следы оплавления или трещины, вмятины на наружных поверхностях изделия, сильное загрязнение, повреждение шнура питания, коррозии деталей изделия.

 **Гарантия не распространяется на расходные материалы.  
Гарантия с инструмента снимается в случае:**

- использования инструмента не по назначению;
- применения комплектующих, не предусмотренных данным руководством;
- разборки при попытке устранения дефекта покупателем;
- самовольного изменения конструкции;
- появления дефектов, вызванных действием непреодолимой силы (пожар, наводнение, удар молнии и др.);
- несовпадения номера на машине и в гарантийной карте.

При отсутствии в гарантийном талоне даты продажи и штампа магазина претензии не принимаются.

## 15. СРОК СЛУЖБЫ МАШИНЫ.

При соблюдении требований, указанных в данной инструкции, срок службы товара составляет 3 года.

## 16. СЕРВИС.

При выходе машины из строя по истечении гарантийного срока эксплуатации обращайтесь в специализированную мастерскую или на завод-изготовитель.

## 17. ОХРАНА ОКРУЖАЮЩЕЙ СРЕДЫ.



**Не выбрасывайте электрические инструменты в бытовой мусор!**

В соответствии с европейской директивой 2002/96/EC об отходах электронных и электрических изделий, электрические инструменты должны подвергаться сбору для утилизации отдельно и подвергаться вторичной переработке способами, безвредными для окружающей среды. Владелец электрического изделия, отработавшего свой срок, может передать изделие в сервисный центр СМ или дилеру с целью дальнейшей утилизации и регенерации.



Пластмассовые детали электроинструмента имеют маркировку, что позволяет производить их сортировку и вторичную переработку.

#### **18. ШУМОИЗЛУЧЕНИЕ И ВИБРАЦИЯ.**

Измеряемые величины определены в соответствии с EN 60745-1. Уровень звукового давления машины при работе может превышать 95 dB(A), мощность звукового давления 108 dB(A). Типовое значение вибрации системы рука-плечо не превышает 2,5 m/s<sup>2</sup>.

Изготовитель

Yongkang Balux Electric Power Tools Co.,Ltd,

КИТАЙ, No.151 Meilong road, Chengxi industrial zone, Yongkang Zhejiang

По заказу ООО «Грин Три»

690001, Приморский край, г. Владивосток, ул. Светланская, д.85, оф. XI

## Гарантийные обязательства изготовителя

Пожалуйста, ознакомьтесь с настоящими гарантийными обязательствами при покупке машины и проследите за тем, чтобы гарантийный талон был заполнен надлежащим образом торговой организацией. Тщательно проверьте внешний вид изделия, а также его комплектность согласно «руководству по эксплуатации» изделия. Претензии к внешнему виду и комплектности предъявляйте незамедлительно при приемке товара от продавца.

По всем вопросам связанным с ремонтом и техническим обслуживанием, обращайтесь в уполномоченные сервисные центры и мастерские, указанные в списке сервисных центров.

Техническое освидетельствование машины (дефектация) на предмет установления гарантийного случая производится только в уполномоченной сервисной мастерской.

Гарантийный срок на изделие составляет 1 год.

Производитель гарантирует работоспособность машины в соответствии с требованиями технических условий в течении всего гарантийного срока.

Гарантия распространяется на любые недостатки изделия, вызванные дефектами производства или материалов. Замена неисправных деталей (включая работу по их замене) производится бесплатно.

Гарантия действует лишь в случаях, когда эксплуатация и техническое обслуживание осуществлялись в соответствии с указаниями руководства по эксплуатации.

Изделие принимается в ремонт только в чистом и собранном виде.

### Гарантийный ремонт не производится в следующих случаях:

- при отсутствии гарантийного талона;
- гарантийный талон не оформлен соответствующим образом - не принадлежит представленному инструменту, в талоне нет даты продажи или подписи продавца или печати торговой организации;
- по истечении срока гарантии;
- при самостоятельном вскрытии (попытке вскрытия) или ремонте инструмента вне гарантийной мастерской (нарушены пломбы, сорваны шлицы винтов корпусных деталей и иных элементов конструкции);
- если деталь, которая подлежит замене, является быстроизнашивающейся (щетки, ремни, цепи, резиновые уплотнители и прокладки, шкивы, шпули, триммерные, фрезы, колёса и гусеницы, тросы приводов шины, свечи, звездочки, фильтры, трос стартера, лента тормоза, пружина сцепления, элементы крепления и натяжения шины), а также если срок службы детали зависит от регулярного технического обслуживания (смазки, чистки и т.п.).

### Гарантийные обязательства производителя не распространяются на инструмент:

- с повреждениями или неисправностями, возникшими в результате эксплуатации изделия с нарушениями требований соответствующих разделов руководства по эксплуатации, а также естественного износа узлов и деталей, вызванного интенсивной эксплуатацией;
- если у инструмента забиты вентиляционные каналы продуктами обработки\*;
- при наличии продуктов обработки, ржавчины внутри машины\*;
- при перегрузке или заклинивании (одновременный выход из строя обмоток якоря и статора или обеих обмоток статора)\*;
- на элементы механизма стартера;
- на все виды работ, выполняемых при периодическом техническом обслуживании инструмента (регулировка, чистка, замены быстроизнашивающихся деталей, материалов и др.);
- на неисправности возникшие в результате нарушения требований к подготовке и порядку работы, установленных в руководстве по эксплуатации изделия. Например: перегрев изделия, несоблюдение требований к составу и качеству топливной смеси, повлекшего выход из строя поршневой группы (безусловным признаком этого является залегание поршневого кольца и/или наличие царапин и потертостей на внутренней поверхности цилиндра и поверхности поршня, разрушение или оплавление опорных подшипников шатуна и поршневого пальца);
- при механическом повреждении корпуса, вилки штепселя и сетевого кабеля;
- неисправность которого вызвана применением некачественного рабочего инструмента\*.

Изготовитель не дает гарантию на оснастку, и дополнительные принадлежности (патроны сверлильные, фланцы, гайки, цанги, аккумуляторные батареи, ножи и цепи, свечи, звездочки, фильтры). Изготовитель не берет на себя обязательств по гарантийному ремонту и устранению неисправностей, возникших полностью или частично, прямо или косвенно вследствие установки или замены деталей, либо установки дополнительных деталей, которые не являются разрешенными изготовителем, либо возникших вследствие изменения конструкции.

Ответственность по настоящей гарантии ограничивается указанными в настоящем документе обязательствами, если иное не определено законом.

Правила безопасного и эффективного использования изделия изложены в руководстве по эксплуатации изделия.

\*-выявляется диагностикой в сервисном центре



# Гарантийный талон №

Изделие \_\_\_\_\_

Серийный № \_\_\_\_\_

Дата продажи \_\_\_\_\_

Наименование торговой организации

Продавец

М.П.

## ВНИМАНИЕ!

При покупке инструмента требуйте у продавца проверки его надлежащего качества и комплектности, а также правильного заполнения гарантийного талона. Заполняются графы: модель, серийный номер, дата продажи, наименование торговой организации. Подпись продавца заверяется печатью. Руководство по эксплуатации изделия получил. С условиями предоставления гарантии ознакомлен и согласен. Товар получен в исправном состоянии, без видимых повреждений, в полной комплектности, проверен в моем присутствии, претензий ко внешнему виду и качеству товара не имею.

Подпись покупателя \_\_\_\_\_

Дата приема в ремонт \_\_\_\_\_

Дата выдачи из ремонта \_\_\_\_\_

Серв. центр / подпись / \_\_\_\_\_

Дата приема в ремонт \_\_\_\_\_

Дата выдачи из ремонта \_\_\_\_\_

Серв. центр / подпись / \_\_\_\_\_

## Гарантийный талон

№

Дата продажи \_\_\_\_\_

Дата приема в ремонт \_\_\_\_\_

Дата выдачи из ремонта \_\_\_\_\_

Изделие \_\_\_\_\_ № \_\_\_\_\_

Подпись покупателя \_\_\_\_\_

М.П. Сервисного центра

## Гарантийный талон

№

Дата продажи \_\_\_\_\_

Дата приема в ремонт \_\_\_\_\_

Дата выдачи из ремонта \_\_\_\_\_

Изделие \_\_\_\_\_ № \_\_\_\_\_

Подпись покупателя \_\_\_\_\_

М.П. Сервисного центра