

# SLOGGER

## POWER TOOLS



ПОЛИРОВАЛЬНАЯ  
МАШИНА

PM1280

РУКОВОДСТВО  
ПО ЭКСПЛУАТАЦИИ

## УВАЖАЕМЫЙ ПОКУПАТЕЛЬ!

Мы благодарим вас за предпочтение, оказанное нашей продукцией. Каждый прибор марки «SLOGGER» отличается современным дизайном и высокими стандартами качества.

Перед началом работы обязательно изучите руководство по эксплуатации.

Всегда храните данное руководство по эксплуатации рядом с инструментом.

При смене владельца обязательно передайте руководство по эксплуатации вместе с инструментом.

Данное оборудование предназначено для использования в районах с умеренным климатом с характерной температурой от  $-10^{\circ}\text{C}$  до  $+40^{\circ}\text{C}$ , с относительной влажностью воздуха не более 80% и отсутствием прямого воздействия атмосферных осадков и чрезмерной запыленности воздуха.

После непрерывной работы в течении 45 минут необходимо выключить инструмент, возобновить работу можно через 5 минут.

## ОГЛАВЛЕНИЕ

1. Описание	2
2. Технические характеристики	2
3. Комплект поставки	3
4. Меры безопасности	3
5. Составные части	5
6. Подготовка к работе	6
7. Эксплуатация	7
8. Уход и техническое обслуживание	8

## ОПИСАНИЕ

Модель РМ1280 предназначена для полирования окрашенных металлических поверхностей, зачистки и выравнивания поверхностей из дерева, пластика, металла.

Применяя различные полировальные насадки (губки, фетры, овчины), комбинируя их с различными полировальными пастами, можно удалять дефекты лакокрасочного покрытия, полировать окрашенные и неокрашенные поверхности, придавая им различные степени блеска.

Во избежание травм и повреждения электроинструмента используйте только оригинальные принадлежности и инструменты производства SLOGGER.

Соблюдайте указания по эксплуатации, уходу и техническому обслуживанию электроинструмента, приведенные в настоящем руководстве по эксплуатации.

Электроинструмент должен обслуживаться и ремонтироваться только уполномоченным персоналом. Использование электроинструмента не по назначению или его эксплуатация необученным персоналом представляет опасность.

## ТЕХНИЧЕСКИЕ ХАРАКТЕРИСТИКИ

Мощность	1200 В
Диаметр диска	180 мм
Скорость на холостом ходу	600–3000 об/мин
Вес	3,25 кг
Напряжение электросети	220В

## КОМПЛЕКТ ПОСТАВКИ

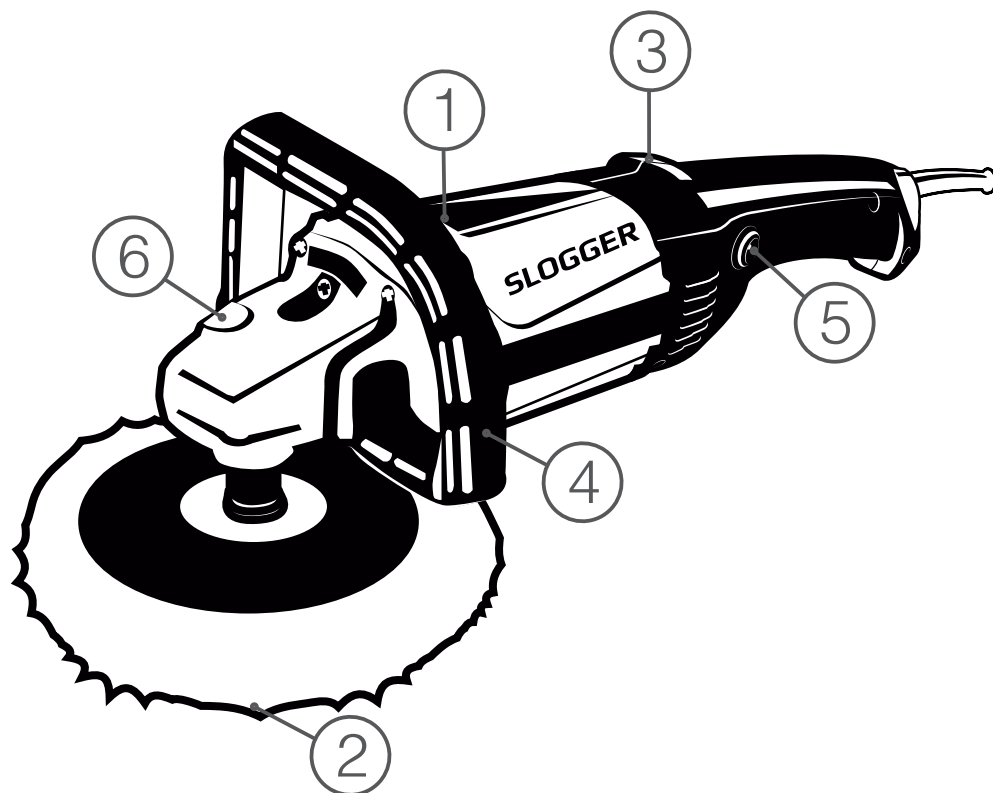
Полировальная машина	1 шт.
Боковая рукоятка	1 шт.
Меховая насадка	1 шт.
Ключ	1 шт.
Руководство по эксплуатации	1 шт.

## МЕРЫ БЕЗОПАСНОСТИ

- Не следует использовать электроинструмент в каких-либо других целях, кроме указанных в настоящем руководстве.
- Не допускайте использования электроинструмента несовершеннолетними лицами или людьми с недостаточными для его использования физическими данными.
- В случае передачи электроинструмента другим лицам, подробно расскажите о правилах его эксплуатации и дайте ознакомиться с настоящим руководством.
- Запрещается погружать электроинструмент в воду и другие жидкости, также нельзя подвергать воздействию осадков.
- Не следует работать электроинструментом вблизи легковоспламеняющихся жидкостей или газов.
- Держите шнур питания электроинструмента вдали от источника нагрева, масла и острых предметов.
- Электроинструмент следует переносить, держа его за рукоятку, при этом нельзя удерживать палец на кнопке включения.
- Перед включением электроинструмента в сеть убедитесь в том, что параметры сети соответствуют параметрам, указанным в настоящем руководстве. Напряжение сети ниже 220 В может стать причиной выхода из строя инструмента.
- Всегда выключайте электроинструмент от электросети после использования.
- Перед началом работы проверьте целостность корпуса электроинструмента, его работоспособность на холостом ходу и нормальное функционирование всех переключателей.

- Прежде чем нажать на включатель, убедитесь, что насадка правильно установлена и, что обрабатываемая поверхность или предмет достаточно устойчив или зафиксирован.
- Во время работы рекомендуется надевать одежду, подходящую для работы с электроинструментом (чтобы никакие части одежды не мешали работе и не контактировали с электроинструментом).
- Во время работы не следует сильно давить на электроинструмент.
- Во время работы рекомендуется крепко держать электроинструмент.
- Ничего, кроме обрабатываемой поверхности или детали, не должно контактировать с вращающимися частями электроинструмента.
- Не следует использовать поврежденные насадки.
- Не пользуйтесь электроинструментом после его падения или если на нем видны какие-либо следы повреждения. Обратитесь в авторизованный сервисный центр для его диагностики и ремонта.
- Избегайте присутствия детей, животных или посторонних вблизи места работы с электроинструментом.
- Работа и техническое обслуживание должны осуществляться строго в соответствии с данным руководством.
- Работайте только в условиях хорошей видимости, или обеспечьте рабочее место достаточной освещенностью.
- При работе на открытом воздухе, удостоверьтесь в том, что удлинитель находится в хорошем стоянии и пригоден для пользования вне помещений. Удлинитель должен иметь брызгозащитное исполнение.
- Запрещено пользоваться удлинителем с повреждениями – необходимо проверять состояние удлинителя перед каждым использованием.
- Для ремонта и технического обслуживания обращайтесь только в авторизованные сервисные центры.
- Не используйте чистящие средства, которые могут вызвать эрозию электроинструмента (бензин и прочие агрессивные средства).
- Не пользуйтесь электроинструментом с поврежденным шнуром питания или штекером. Обратитесь в авторизованный сервисный центр для диагностики или ремонта.

## СОСТАВНЫЕ ЧАСТИ



1. Полировальная машина

2. Полировальный круг

3. Регулятор скорости

4. Рукоятка кольцевая

5. Крышка щеткодержателя

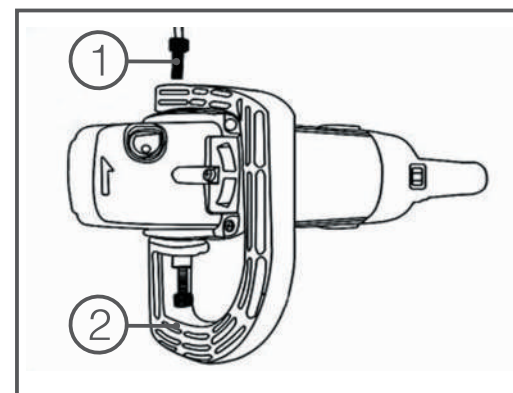
6. Фиксатор вала

## ПОДГОТОВКА К РАБОТЕ

Перед запуском электроинструмента необходимо:

- осмотреть его и убедиться в отсутствии внешних повреждений;
- проверить надежность фиксации полировального круга;
- повернуть шпиндель от руки: его ход должен быть свободным, без заеданий;
- попробовать включение машины на холостом ходу в течении 30 секунд.

## УСТАНОВКА КОЛЬЦЕОБРАЗНОЙ РУЧКИ.



1. Болт

2. Кольцеобразная ручка

Перед установкой кольцеобразной ручки, убедитесь в том, что электроинструмент выключен и отключен от источника питания. Всегда устанавливайте кольцеобразную ручку на машину перед работой. Держите ручку переключателя электроинструмента и кольцеобразную ручку крепко двумя руками. Установите кольцеобразную ручку так, чтобы выступ попал внутрь отверстия в корпусе редуктора. Установите болты и затяните их помощью ключа.

## УСТАНОВКА И СНЯТИЕ ПОЛИРОВАЛЬНОЙ НАСАДКИ

Перед установкой полировальной насадки, убедитесь в том, что электроинструмент выключен и отключен от источника питания. При установке или удалении полировальной насадки, нажмите на фиксатор вала, чтобы прекратить вращение вала.

Никогда не нажимайте на фиксатор вала в момент работы электроинструмента. Это может привести к поломке.

## ЭКСПЛУАТАЦИЯ

Во время работы электроинструмент может нагреваться. Надевайте защитные перчатки.

Осмотрите электроинструмент на отсутствие механических и иных повреждений, проверьте надежность крепления полировального диска.

Полировальные круги сильно нагреваются при эксплуатации. После остановки не трогайте диск руками.

Электроинструмент необходимо держать крепко, чтобы он всегда был под контролем.

Во время работы носите защитные очки или защитную маску.

### Регулятор скорости

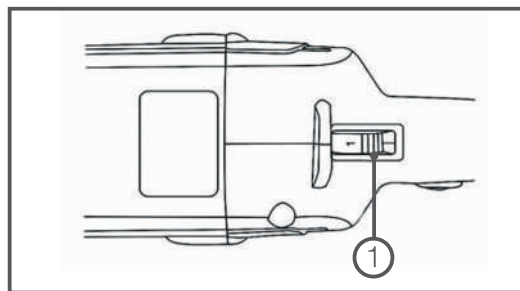
Скорость вращения двигателя полировальной машины можно регулировать от 600 об/мин до 3000 об/мин.

Регулятор скорости имеет 6 позиций.

Наивысшая скорость вращения достигается, когда регулятор находится в позиции 6,

Наименьшая скорость – в позиции 1.

Скорость	Обороты в минуту
1 – 2	600 – 900
2 – 3	900 – 1500
3 – 4	1500 – 2100
4 – 5	2100 – 2700
5 – 6	2700 – 3000



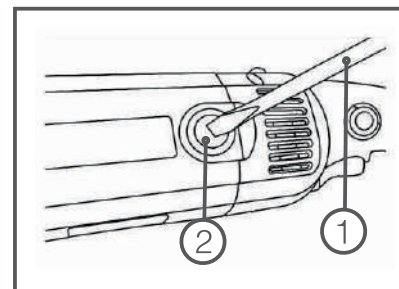
1. Регулятор скорости

## УХОД И ТЕХНИЧЕСКОЕ ОБСЛУЖИВАНИЕ

Удаляйте скопившуюся грязь с рабочих инструментов и защищайте их от коррозии, протирая смазанной маслом протирочной тканью. Очищайте вентиляционную прорезь сухой щеткой. Следите за тем, чтобы внутрь корпуса не попали посторонние предметы. Регулярно очищайте внешнюю поверхность инструмента влажной тканью. Запрещается использовать водяной распылитель, парогенератор или струю воды.

### Замена угольных щеток

Периодически заменяйте угольные щетки. Признаком необходимой замены щеток также является сильное падение мощности электроинструмента. Работа такого электроинструмента категорически запрещена! Падение мощности, вызванное старыми щетками и плохим вращением двигателя, приводит к его быстрому выходу из строя. Используйте отвертку для снятия крышек щеткодержателей. Извлеките изношенные угольные щетки, вставьте новые и закрутите крышки щеткодержателей обратно.



1. Отвертка
2. Крышка щеткодержателя

При длительном хранении коллектор ротора покрывается окисью, что ухудшает коммутацию (появляется сильное искрение между щетками и коллектором) и, как следствие, приводит к преждевременному выходу из строя ротора электродвигателя. Для удаления окислов и почернений коллектора обращайтесь авторизованный сервисный центр.

### ХРАНЕНИЕ ЭЛЕКТРОИНСТРУМЕНТА

Полировальную машину, инструкцию по эксплуатации, и все комплектующие детали следует хранить в сухом, безопасном месте. Не оставляйте электроинструмент на открытом солнце. При транспортировке должны быть исключены любые возможные удары и перемещения упаковки с изделием внутри транспортного средства. По истечению срока службы, электроинструмент должен быть утилизирован в соответствии с нормами, правилами и способами утилизации.

# ГАРАНТИЙНЫЙ ТАЛОН

Модель \_\_\_\_\_

Серийный номер \_\_\_\_\_

Дата продажи \_\_\_\_\_

Наименование торговой организации \_\_\_\_\_

Подпись продавца \_\_\_\_\_

Гарантийный срок эксплуатации строительного оборудования SLOGGER составляет 12 месяцев со дня продажи розничной сетью и распространяется только на инструмент, ввезенный на территорию РФ официальными импортерами. Срок службы строительного оборудования – 5 лет со дня продажи.

В течении гарантийного срока владелец имеет право на бесплатный ремонт по неисправностям, являющимся следствием производственных дефектов. Без предъявления гарантийного талона гарантийный ремонт не производится. При не полностью заполненном талоне он изымается гарантийной мастерской, а претензии по качеству товара не принимаются.

Адрес ближайшего сервисного центра \_\_\_\_\_

Адреса всех сервисных центров Вы можете узнать  
на сайте [www.slogger-tools.ru](http://www.slogger-tools.ru)

✂	✂	✂
Сервисный центр _____	Сервисный центр _____	Сервисный центр _____
Описание дефекта _____	Описание дефекта _____	Описание дефекта _____
_____	_____	_____
_____	_____	_____

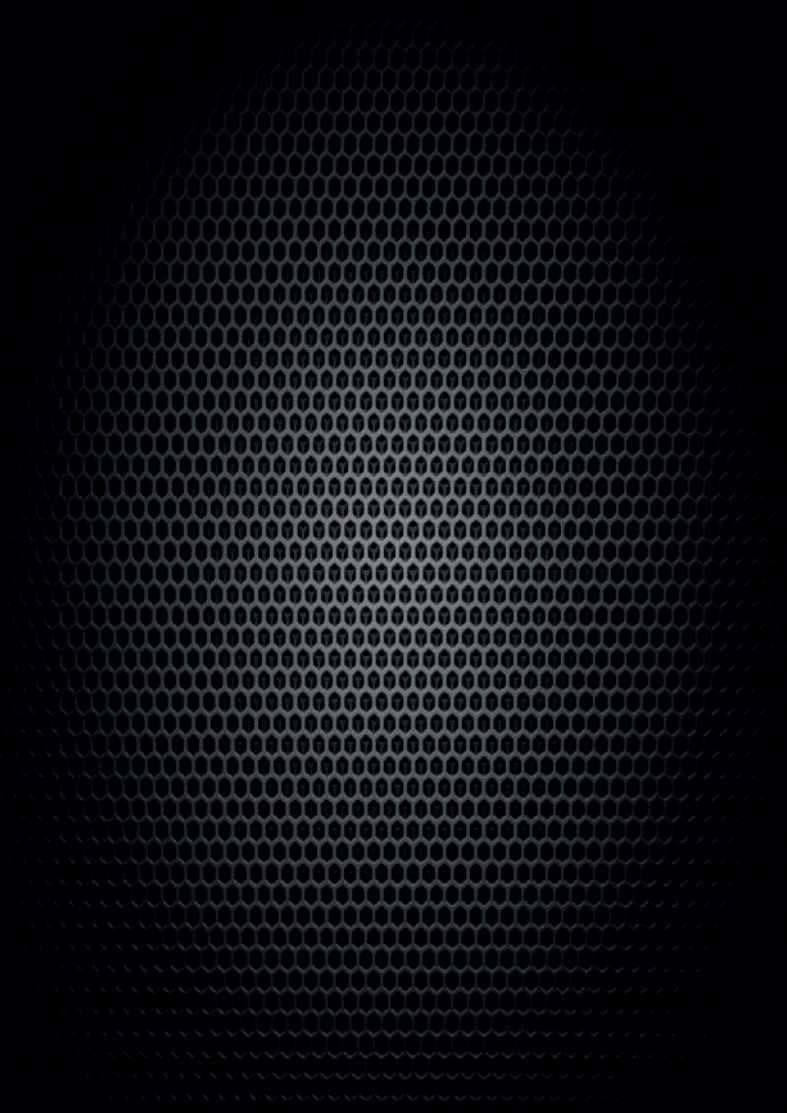
- ГАРАНТИЙНЫЕ ОБЯЗАТЕЛЬСТВА НЕ РАСПРОСТРАНЯЮТСЯ:
- на неисправности, возникшие в результате нарушения инструкции и рекомендаций, содержащихся в Руководстве по эксплуатации;
  - на неисправности, возникшие в результате несообщения о первоначальной неисправности;
  - на изделия с удаленным, неразборчивым или измененным серийным номером;
  - на недостатки изделий, возникшие вследствие эксплуатации с неустраненными иными недостатками, либо возникшие вследствие технического обслуживания, ремонта или конструктивных изменений лицами или организациями, не являющимися уполномоченными компанией SLOGGER;
  - на неисправности, вызванные транспортными повреждениями, небрежным обращением или плохим уходом, неправильным использованием (включая перегрузку), подключение к неправильному напряжению питания;
  - на детали вышедшие из строя вследствие нормального износа, а так же детали, срок службы которых зависит от регулярного технического обслуживания;
  - на регулировку, чистку, замену расходных материалов, а так же периодичное обслуживание и прочий уход за оборудованием, оговоренный в Руководстве по эксплуатации;
  - на оборудование, имеющее повреждения, вызванные внешними механическими, термическими, химическими повреждениями, небрежным уходом;
  - на оборудование, имеющее повреждения, вызванные попаданием внутрь посторонних предметов, жидкостей, а также засорение вентиляционных отверстий, топливных и масляных каналов;
  - на сменный инструмент, рабочие насадки и оснастку (буры, сверла, пилки и т.п., патроны к дрелям, перфораторам, шуруповёртам, отвёрткам, цанги, затягивающие гайки к УШМ, шлифовальные диски и платформы, съёмные аккумуляторы и т. п.), поставляемые в комплекте с электроинструментом и имеющие признаки эксплуатации.

Инструкцию на русском языке получил  да  нет

Товар получен в исправном состоянии, без видимых повреждений, в полной комплектности, проверен в моем присутствии, претензий по качеству товара не имею. С условиями гарантийного обслуживания ознакомлен и согласен.

Подпись покупателя \_\_\_\_\_

✂	✂	✂
ОТРЫВНОЙ ТАЛОН #1	ОТРЫВНОЙ ТАЛОН #2	ОТРЫВНОЙ ТАЛОН #3
серийный номер инструмента _____	серийный номер инструмента _____	серийный номер инструмента _____
Дата приемки _____	Дата приемки _____	Дата приемки _____
Дата выдачи _____	Дата выдачи _____	Дата выдачи _____
Подпись клиента _____	Подпись клиента _____	Подпись клиента _____



[www.slogger-tools.ru](http://www.slogger-tools.ru)