

# RWS ELECTRIC



Инструкция  
по эксплуатации

ЦП-185/1400

ЦИРКУЛЯРНАЯ ПИЛА

## Оглавление:

• НАЗНАЧЕНИЕ ИЗДЕЛИЯ.....	2
• МЕРЫ ПРЕДОСТОРОЖНОСТИ.....	2
• СОСТАВНЫЕ ЧАСТИ.....	4
• ПОДГОТОВКА К РАБОТЕ.....	4
• ТЕХНИЧЕСКОЕ ОБСЛУЖИВАНИЕ.....	5
• ХРАНЕНИЕ И УТИЛИЗАЦИЯ.....	5
• СРОК СЛУЖБЫ.....	6
• ГАРАНТИЙНЫЕ УСЛОВИЯ.....	6
• ТЕХНИЧЕСКИЕ ХАРАКТЕРИСТИКИ.....	8
• ШУМОВИБРАЦИОННЫЕ ХАРАКТЕРИСТИКИ.....	8
• КОМПЛЕКТ ПОСТАВКИ.....	9
• ГАРАНТИЙНЫЙ ТАЛОН.....	10

**Компания СПАРК** благодарит Вас за Ваш выбор и надеется, что настоящее изделие торговой марки RWS будет полностью отвечать Вашим ожиданиям. Для того, чтобы Ваша покупка прослужила Вам долгое время, необходимо правильно ее использовать, хранить и проводить техническое и сервисное обслуживание, в связи с чем настоятельно рекомендуем Вам перед использованием тщательно изучить информацию, изложенную в настоящем руководстве.

**Уважаемый покупатель!** При покупке электроинструмента необходимо удостовериться в его работоспособности на холостом ходу, что обязательно должен Вам продемонстрировать продавец. Также необходимо проверить комплектность изделия, наличие штампа торгующей организации, даты продажи, серийного номера и подписи продавца в гарантийном талоне, являющемся неотъемлемой частью настоящего руководства.

## **НАЗНАЧЕНИЕ ИЗДЕЛИЯ**

Дисковая пила ЦП-185/1400 применяется для распила древесных и схожих материалов. Обращаем Ваше внимание на то, что данный инструмент не предназначен для тяжелых и профессиональных работ. Использование инструмента не по назначению является основанием для отказа в гарантийном ремонте.

## **МЕРЫ ПРЕДОСТОРОЖНОСТИ**

1. Нельзя погружать электроинструмент в воду и другие жидкости, а также нельзя подвергать воздействию дождя и других осадков.
2. При отключении прибора от питающей сети, необходимо держаться за электрическую вилку.
3. Запрещается использование электроинструмента детьми.
4. Инструмент необходимо отключать от питающей сети сразу после его использования, перед проведением технического или сервисного обслуживания, а также:
  - а. перед установкой/снятием дисков,
  - б. перед установкой угла/глубины пропила и параллельного упора.
  - в. после окончания работы.
5. Подключенный к сети электроинструмент всегда должен быть в зоне Вашего внимания.
6. Не следует использовать инструмент в каких-либо иных целях, кроме указанных в настоящем руководстве.
7. Во время работы необходимо следить, чтобы питающий кабель не попал на поверхность, обрабатываемую электроинструментом и не контактировал с посторонними предметами и поверхностями, которые могут повредить кабель.
8. Не стоит переносить электроинструмент, держа его за шнур или удерживая палец на выключателе.
9. Перед подключением к питающей сети необходимо убедиться, что выключатель находится в положении «выключено».
10. Во время работы рекомендуется одевать одежду, подходящую для работы с электроинструментом (чтобы никакие части одежды не мешали работе и не контактировали с электроинструментом и не могли вызвать какие-либо другие нежелательные последствия).
11. Прежде чем нажать на выключатель, убедитесь, что диск правильно и крепко установлен, что обрабатываемая поверхность или предмет достаточно устойчивы или зафиксированы.

12. Во время работы крепко держите электроинструмент за обе рукоятки.
13. Ничего, кроме обрабатываемой поверхности или детали, не должно контактировать с вращающимися частями электроинструмента или диском.
14. Во время работы не следует сильно давить на электроинструмент. Также не стоит подвергать диск давлению сбоку.
15. Избегайте присутствия детей, животных или посторонних лиц вблизи места работы с электроинструментом.
16. Электроинструмент не предназначен для установки стационарно.
17. Не следует устанавливать диск на обрабатываемую поверхность с давлением, после чего включать электроинструмент.
18. Не допускайте использования электроинструмента несовершеннолетними лицами или людьми с недостаточными для использования физическими данными. В случае передачи электроинструмента другим лицам подробно расскажите о правилах использования и дайте ознакомиться с настоящим руководством.
19. Не следует работать электроинструментом вблизи легковоспламеняющихся жидкостей или газов.
20. Перед работой проверьте целостность кабеля и электроинструмента, его работоспособность на холостом ходу и нормальное функционирование всех регуляторов и выключателя.
21. При повреждении питающего кабеля, во избежание опасности, его должен заменить изготовитель или его агент, или аналогичное квалифицированное лицо.
22. Старайтесь, чтобы пыль, опилки и т.д. не летели в Вашу сторону.
23. Не следует использовать поврежденные или изношенные диски. Запрещается использовать диск ненадлежащего диаметра или посадочного размера. Также запрещается использовать адаптеры, не предусмотренные производителем для крепления диска.
24. Запрещается использовать электроинструмент без установленного защитного кожуха.

**ВНИМАНИЕ! НИ В КОЕМ СЛУЧАЕ НЕ СЛЕДУЕТ ПОЛЬЗОВАТЬСЯ ЭЛЕКТРОИНСТРУМЕНТОМ В СОСТОЯНИИ АЛКОГОЛЬНОГО ИЛИ НАРКОТИЧЕСКОГО ОПЬЯНЕНИЯ ИЛИ В ИНЫХ УСЛОВИЯХ, МЕШАЮЩИХ ОБЪЕКТИВНОМУ ВОСПРИЯТИЮ ДЕЙСТВИТЕЛЬНОСТИ, И НЕ СЛЕДУЕТ ДОВЕРЯТЬ ЭЛЕКТРОИНСТРУМЕНТ ЛЮДЯМ В ТАКОМ СОСТОЯНИИ ИЛИ В ТАКИХ УСЛОВИЯХ!**

## СОСТАВНЫЕ ЧАСТИ

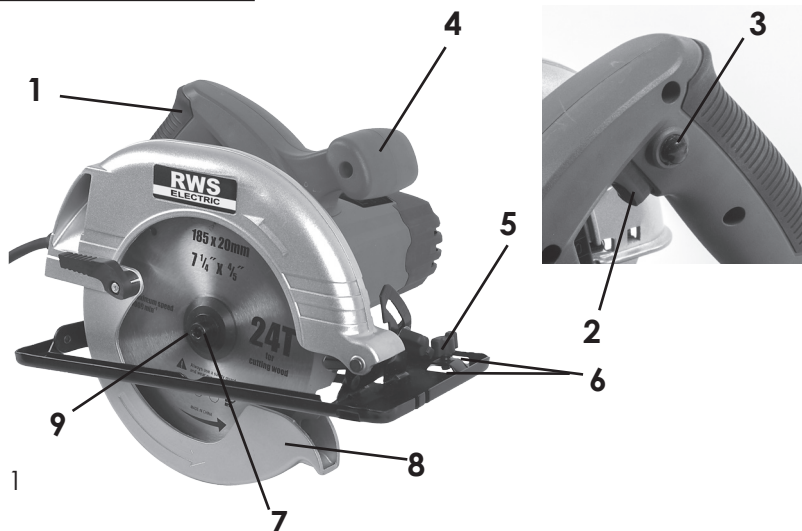


Рис. 1

1. Основная рукоятка
2. Выключатель
3. Предохранитель от случайного нажатия
4. Дополнительная рукоятка
5. Регулятор угла пропила
6. Пазы для крепления параллельного упора
7. Болт с головкой под шестигранный ключ с шайбой и фланцем
8. Защитный кожух
9. Шпиндель

## ПОДГОТОВКА К РАБОТЕ

1. Прежде чем подключить электроинструмент к питающей сети, убедитесь, что параметры сети отвечают требованиям, указанным в настоящем руководстве и на электроинструменте.
  2. Проверьте целостность электроинструмента и кабеля.
  3. При использовании удлинителя убедитесь, что удлинитель рассчитан на мощность электроинструмента.
  4. Убедитесь в правильности сборки и надежности крепления всех узлов.
- Внимание! Перед проведением любых из ниже перечисленных работ по установке/снятию диска отключите электроинструмент от питающей сети.

## **УСТАНОВКА/СНЯТИЕ ДИСКА**

Зафиксируйте вал при помощи кнопки стопора вала(9).

После чего при помощи ключа отверните крепление диска.

Удалите фланец и извлеките диск.

Для установки диска необходимо проделать все операции в обратном порядке.

## **ОТРЕЗНЫЕ РАБОТЫ**

Убедитесь, что диск установлен ровно и крепко зафиксирован. Подключите пилу к сети питания и установите подошву на распиливаемый материал, предварительно убедившись в том, что этот материал достаточно зафиксирован. Подошву необходимо установить так, чтобы защитный кожух упирался в распиливаемый материал. После этого нажмите кнопку запуска и когда диск наберет достаточные обороты, начинайте пилить с умеренной подачей. Защитный кожух при подаче убирается автоматически.

## **ТЕХНИЧЕСКОЕ ОБСЛУЖИВАНИЕ**

1. После работы необходимо провести очистку электроинструмента от опилок, пыли и других инородных веществ.
2. Для чистки корпуса не следует использовать чистящие средства, которые могут привести к образованию ржавчины на металлических частях изделия или повредить пластиковую поверхность.
3. В результате работы пыльные диски и угольные щетки изнашиваются. Внимательно следите за их состоянием и своевременно заменяйте.

## **ХРАНЕНИЕ И УТИЛИЗАЦИЯ**

Срок хранения электроинструмента неограничен. Хранить электроинструмент необходимо при температуре окружающей среды от 0°C до +40°C и относительной влажности воздуха не более 80%, в недоступном для детей месте. При утилизации пришедшего в негодность электроинструмента примите все меры, чтобы не нанести вреда окружающей среде. Не стоит самостоятельно пытаться сжечь или уничтожить электроинструмент. Настоятельно рекомендуется обратиться в специальную службу.

## **СРОК СЛУЖБЫ**

Данное изделие при соблюдении всех требований, указанных в настоящем руководстве должно прослужить не менее 3 лет, а при бережном и аккуратном обращении и значительно более долгий срок. Фирма-производитель оставляет за собой право вносить в конструкцию и комплектацию изменения, не ухудшающие эксплуатационные качества товара без предварительного уведомления пользователя.

## **ГАРАНТИЙНЫЕ УСЛОВИЯ**

Гарантийные обязательства осуществляются при наличии правильно заполненного гарантийного талона с указанием в нем даты продажи, печати (штампа) торгующей организации, серийного номера, подписи продавца. При отсутствии у Вас правильно заполненного гарантийного талона мы будем вынуждены отклонить Ваши претензии. Во избежание недоразумений убедительно просим Вас перед началом работы с изделием внимательно ознакомиться с условиями эксплуатации, указанными в настоящем паспорте. Обращаем Ваше внимание на исключительно бытовое назначение электроинструмента.

Правовой основой настоящих гарантийных условий является действующее законодательство Российской Федерации, в частности, последняя редакция Федерального закона «О защите прав потребителей» и Гражданский кодекс Российской Федерации. Гарантийный срок эксплуатации на изделие составляет 12 месяцев. Этот срок исчисляется со дня продажи через розничную сеть. Наши гарантийные обязательства распространяются только на неисправности, выявленные в течение гарантийного срока, и обусловленные производственными, технологическими и конструктивными дефектами, т. е. допущенными по вине предприятия-изготовителя.

### **Гарантийные обязательства не распространяются:**

А) На неисправности изделия, возникшие в результате:

1. несоблюдения пользователем предписаний руководства по эксплуатации;
2. механического повреждения, вызванного внешним или любым другим воздействием;
3. применения изделия не по назначению;

4. воздействия неблагоприятных атмосферных и внешних факторов на изделие, таких как дождь, снег, повышенная влажность, нагрев, агрессивные среды, несоответствие параметров питающей электросети требованиям руководства по эксплуатации;

5. использования принадлежностей, расходных материалов и запчастей, не предусмотренных технологической конструкцией данной модели;

6. попадания внутрь изделия инородных предметов или засорения вентиляционных отверстий большим количеством отходов.

Б) На изделия, подвергавшиеся вскрытию, ремонту или модификации неуполномоченными на то лицами.

В) На неисправности, возникшие вследствие ненадлежащего обращения или хранения изделия, признаками чего являются:

1. наличие ржавчины на металлических элементах изделия;

2. наличие окислов коллектора двигателя;

3. обрывы и надрезы питающего электрокабеля;

4. сколы, царапины, сильные потертости корпуса.

Г) На неисправности, возникшие в результате перегрузки изделия, повлекшей выход из строя электродвигателя или других узлов и деталей.

К безусловным признакам перегрузки относится:

- деформация или оплавление пластмассовых деталей и узлов изделия;

- появление окалины на коллекторе электродвигателя или угольных щетках;

- одновременный выход из строя якоря и статора электродвигателя;

- потемнение или обугливание изоляции проводов.

**Внимание!** При покупке изделия требуйте проверки комплектности и исправности, а также правильного заполнения гарантийного талона.

Год и месяц изготовления смотрите на серийном номере (первые 4 цифры серийного номера).



## **ТЕХНИЧЕСКИЕ ХАРАКТЕРИСТИКИ**

Допустимые параметры питания	220-240 В 50 Гц
Потребляемая мощность	1400 Вт
Скорость вращения	5000 об/мин.
Размер диска	185 мм
Максимальная глубина пропила:	
	65 мм (90°)
	45 мм (45°)
Длина сетевого шнура	2 м
Вес	4,5 кг

## **ШУМОВИБРАЦИОННЫЕ ХАРАКТЕРИСТИКИ**

Шумовибрационные характеристики соответствуют европейским стандартам.

Шум KwA: 90dB(A)

Значение вибрации ah 2.5 м/с<sup>2</sup>

## КОМПЛЕКТ ПОСТАВКИ

1. Руководство по эксплуатации
2. Пила дисковая
3. Пильный диск
4. Параллельный упор
5. Ключ для крепления диска
6. Угольная щетка

Технические характеристики и комплект поставки могут быть изменены производителем без предварительного уведомления.

При возникновении поломки, не пытайтесь отремонтировать инструмент самостоятельно, обращайтесь в авторизованные сервисные центры RWS, где производятся все виды ремонта электроинструмента. Список сервисных центров можно узнать у продавца, либо на сайте [www.rws-tools.ru](http://www.rws-tools.ru).

Техническое освидетельствование инструмента на предмет установления гарантийного случая производится только в авторизованном сервисном центре.

**Поставщик в России:** Компания СПАРК, Россия,  
г. Самара, пр. Кирова 43/1, т.(846)270-00-43  
[www.rws-tools.ru](http://www.rws-tools.ru)

**Произведено:** Евразия Пауэр Тулз Мануфакчуринг Ко., Лтд.,  
Хардвэа Индастриал Зоун, Джинхуа, Чжэдянь, Китай  
т.86-579-89297715, факс:86-579-89297708



# ГАРАНТИЙНЫЙ ТАЛОН № \_\_\_\_\_

**Срок гарантии 12 месяцев**

Наименование изделия \_\_\_\_\_

Модель \_\_\_\_\_

Дата продажи \_\_\_\_\_

Серийный номер \_\_\_\_\_

Подпись продавца \_\_\_\_\_

М.П.

**Проверено в моем присутствии, претензий к внешнему виду и комплектации не имею, с правилами эксплуатации и условиями гарантии ознакомлен.**

Подпись покупателя \_\_\_\_\_

Сведения о ремонте:

## СВЕДЕНИЯ О РЕМОНТЕ

Модель \_\_\_\_\_

Дата ремонта \_\_\_\_\_

Сведения о ремонте \_\_\_\_\_

Подпись \_\_\_\_\_

М.П.

**RWS  
ELECTRIC**

линия отреза

## СВЕДЕНИЯ О РЕМОНТЕ

Модель \_\_\_\_\_

Дата ремонта \_\_\_\_\_

Сведения о ремонте \_\_\_\_\_

Подпись \_\_\_\_\_

М.П.

**RWS  
ELECTRIC**

линия отреза

## СВЕДЕНИЯ О РЕМОНТЕ

Модель \_\_\_\_\_

Дата ремонта \_\_\_\_\_

Сведения о ремонте \_\_\_\_\_

Подпись \_\_\_\_\_

М.П.

**RWS  
ELECTRIC**

# ЦИРКУЛЯРНАЯ ПИЛА

**RWS**  
**ELECTRIC**

Компания СПАРК, Россия, г. Самара,  
пр. Кирова 43/1, т.(846)270-00-43 [www.rws-tools.ru](http://www.rws-tools.ru)