

# ИНСТРУКЦИЯ ПО ЭКСПЛУАТАЦИИ

## ЭЛЕКТРИЧЕСКИЙ ГАЙКОВЕРТ

МОДЕЛЬ: **KRW12**



## ГАРАНТИЙНОЕ СВИДЕТЕЛЬСТВО

Оборудование, производимое компанией KRAFTWELL, обладает гарантийным сроком один (1) год на дефекты материалов и брак продукции.

Компания KRAFTWELL не несет ответственности за повреждения или дефекты, вызванные неправильным или нецелевым использованием.

Если после проведения персоналом технической поддержки соответствующего анализа, дефекты и повреждения будут обнаружены во время гарантийного срока, поврежденные детали будут заменены новыми. Гарантия распространяется на все детали во время гарантийного срока.

**ВНИМАНИЕ:** чтобы гарантия распространялась на электрический двигатель, следует установить на него тепловой выключатель, соответствующий силе тока на обмотке. В противном случае, любое повреждение двигателя не будет подпадать под гарантию.

Выполняйте техническое обслуживание регулярно, ежемесячно и ежегодно. Дефекты и повреждения, вызванные несвоевременным техническим обслуживанием, не подпадают под гарантию.

Компания Atek;

Производитель оставляет за собой право изменять оборудование без предупреждения пользователя.

Дата продажи:  
Компания-продавец:

## ВАЖНОЕ ПРИМЕЧАНИЕ

- Данные инструкции являются неотъемлемой частью данного оборудования. Тщательно изучите все предупреждения и инструкции, которые содержатся здесь.
- В данной инструкции содержится информация о безопасной эксплуатации и плановом техническом обслуживании.
- Для использования в будущем, сохраните данную инструкцию.

**Данный станок** представляет собой электрический гайковерт.

Станок был разработан для эксплуатации в условиях, указанных в данном руководстве, и в соответствии с инструкциями производителя.

Станок должен использоваться только для тех целей, для которых он был сконструирован. Любое другое использование считается неправильным и поэтому неприемлемым.

Производитель не несёт ответственность за ущерб, вызванный неправильным, ошибочным, или ненадлежащим использованием станка.

## ВАЖНАЯ ИНФОРМАЦИЯ

- Данное оборудование разрешается использовать только персоналу, подготовленному соответствующим образом.
- Любые работы с электрическими, гидравлическими или пневматическими системами должна выполняться только квалифицированным персоналом.
- Срок службы станка 10 лет.

## СОДЕРЖАНИЕ

1. Важное примечание 1
2. Технические характеристики 1
3. Узлы гайковерта 2
4. Распаковка, транспортировка и хранение 2
5. Введение 3
6. Комплектующие 3
7. Предупреждение безопасности 4
8. Установка гайковерта 5
9. Схема электрооборудования 6
10. Эксплуатация 7
11. Текущее обслуживание 8
12. Выявление и устранение неисправностей 9
13. Техническое обслуживание и гарантия 9
14. Техническое обеспечение и запасные части 9
15. Демонтаж подъёмника 10
16. Схема разборки 11
17. Перечень запчастей 12

**ТЕХНИЧЕСКИЕ ХАРАКТЕРИСТИКИ****Размеры:**

Высота: 1070 мм

Длина: 1340 мм

Ширина: 560 мм

**ХАРАКТЕРИСТИКИ ДВИГАТЕЛЯ**

МОЩНОСТЬ	НАПРЯЖЕНИЕ	ФАЗЫ	ЧАСТОТА
<input type="checkbox"/> 1,1 кВт	<input type="checkbox"/> 110 В	<input type="checkbox"/> 1 ФАЗА <input type="checkbox"/> 3 ФАЗЫ	<input type="checkbox"/> 50 Гц <input type="checkbox"/> 60 Гц
<input type="checkbox"/>	<input type="checkbox"/> 220 В		
	<input type="checkbox"/> 380 В		
	<input type="checkbox"/> 400 В		
	<input type="checkbox"/> 415 В		
СКОРОСТЬ ВРАЩЕНИЯ	50 Гц / 1400 об/мин	60 Гц / 1750 об/мин	
УРОВЕНЬ ШУМОВОГО ДАВЛЕНИЯ, ДБ	.....		

**Вес:**

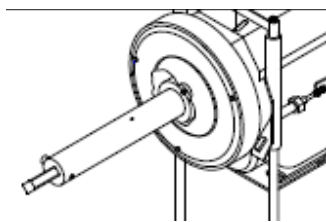
Вес, без упаковки: 64 кг

**Крутящий момент:**

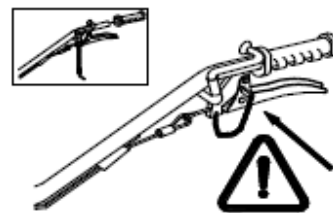
1. Ударный момент 45 КРМ / 450 Нм
2. Ударный момент 55 КРМ / 550 Нм
3. Ударный момент 60 КРМ / 600 Нм
4. Ударный момент 65 КРМ / 650 Нм
5. Ударный момент 70 КРМ / 700 Нм
6. Ударный момент 75 КРМ / 750 Нм
7. Ударный момент 80 КРМ / 800 Нм
8. Ударный момент 85 КРМ / 850 Нм
9. Ударный момент 90 КРМ / 900 Нм
10. Ударный момент 95 КРМ / 950 Нм

Максимальный крутящий момент 400 КРМ / 4000 Нм.

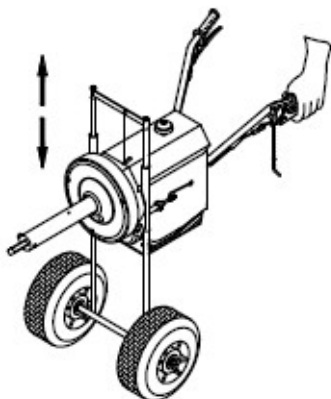
## УЗЛЫ ГАЙКОВЕРТА



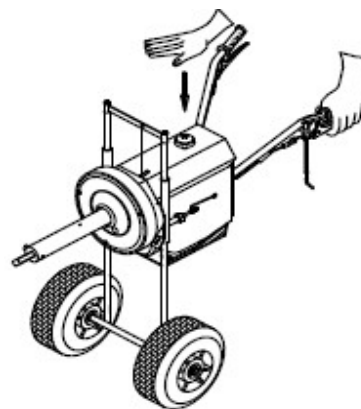
**Основной вал** передает требуемый момент с помощью соответствующей ударной головки. Посадочный квадрат 1" под ударную головку подходит для любых типов колес.



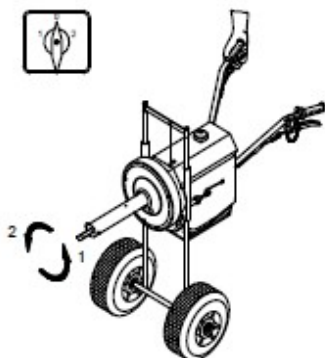
**Стопорный штифт подъемника**  
Данная предохранительная система в целях безопасности останавливает механизм движения станка. При простаивании оборудования фиксируйте данный штифт.



**Корпус гайковерта**  
Есть возможность перемещать корпус гайковерта по высоте.



**Рукоятка** помогает при перемещении гайковерта по высоте.



**Переключатель направления вращения**  
Производит вращение маховика во время эксплуатации оборудования.

## **РАСПАКОВКА, ТРАНСПОРТИРОВКА И ХРАНЕНИЕ**

Упаковка, подъем, перемещение, транспортировка и распаковка должны выполняться исключительно обученным персоналом со знанием устройства гайковерта и содержания этого руководства.

Производитель не несёт ответственности за вред причинённый жизни или здоровью, порчу автомобилей или имущества при выполнении любой из вышеуказанных операций неквалифицированным персоналом или ненадлежащим использованием гайковерта.

### **УПАКОВКА**

Электрический гайковерт поставляется на поддонах в коробке, покрытый деревянными щитами.

### **ТРАНСПОРТИРОВКА**

В целях безопасности, поддоны следует перемещать автопогрузчиком.

Для соблюдения техники безопасности во время процедуры подъёма обращайтесь внимание на размеры, вес, центр тяжести.

### **ХРАНЕНИЕ**

Храните механизм в упаковке в закрытом помещении, где нет прямых солнечных лучей, при температуре от минус -10 до плюс 40°C.

### **ПРАВИЛА БЕЗОПАСНОГО ШТАБЕЛИРОВАНИЯ**

Тип упаковки позволяет штабелировать ящики до 2 штук.

До 2 ящиков можно штабелировать друг на друга на грузовики или на контейнеры, при условии, что они скреплены и зафиксированы, чтобы исключить возможность падения.

### **РАСПАКОВКА**

После получения ящиков убедитесь, чтобы он не был повреждён во время транспортировки и все части, указанные в описи комплекта поставки, есть в наличии. Упаковки нужно вскрывать приняв все меры предосторожности, во избежание травм людей или повреждения частей машины.

Следите за тем, чтобы при открытии упаковки никакие части не выпадали.

### **УТИЛИЗАЦИЯ УПАКОВОЧНОГО МАТЕРИАЛА**

Древесина поддонов и ящиков может быть использована повторно или утилизирована.

## **ВВЕДЕНИЕ**

### **ПРЕДУПРЕЖДЕНИЕ**

**Данное руководство создано для специалистов в области использования оборудования (операторов) и техников, отвечающих за плановое техническое обслуживание (наладчик);**

Перед тем, как выполнять какую-либо операцию с электрическим гайковертом, ознакомьтесь с руководством.

Эта инструкция содержит важную информацию относительно:

- **Индивидуальной техники безопасности операторов и обслуживающего персонала,**
- **Безопасного использования электрического гайковерта.**

### **Хранение руководства**

Руководство должно храниться в непосредственной близости от подъемника, в легкодоступном месте.

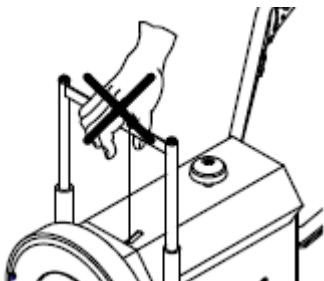
Подъем, транспортировка, распаковка, сборка, установка и ввод в промышленную эксплуатацию, регулировка и первоначальная наладка, внеплановые работы по техническому обслуживанию, детальный осмотр, перевозка и демонтаж гайковерта должны производиться квалифицированным персоналом официальных дилеров или лицензированных сервис-центров производителя.

Компания производитель не несет ответственности за проблемы и несчастные случаи, которые произошли по причине выполнения вышеприведенных указаний неспециалистами и, если оборудование используется не по назначению.

Данное руководство охватывает только лишь такие аспекты эксплуатации и безопасности, которые будут очень полезны операторам и обслуживающему персоналу.

## ПРЕДУПРЕЖДЕНИЯ БЕЗОПАСНОСТИ

ЗАПРЕЩАЕТСЯ ПЕРЕМЕЩАТЬ  
ПОДЪЕМНИК РУКАМИ



**! ОПАСНАЯ ЗОНА!**

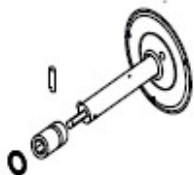
УБЕДИТЕСЬ, ЧТО НАПРЯЖЕНИЕ,  
УКАЗАННОЕ НА ТАБЛИЧКЕ,  
СООТВЕТСТВУЕТ НАПРЯЖЕНИЮ  
В ПОМЕЩЕНИИ, ГДЕ БУДЕТ  
УСТАНОВЛЕН ГАЙКОВЕРТ.



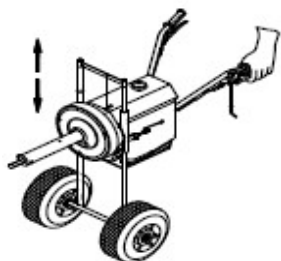
Перед использованием оборудования  
внимательно прочитайте инструкцию.



Запрещается начинать эксплуатацию без  
перчаток и защитных очков.

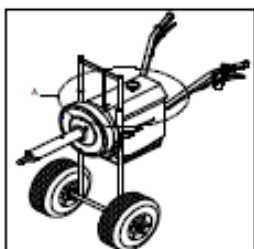


После выбора ударного момента  
установите предохранительный штифт и  
кольцевое уплотнение.

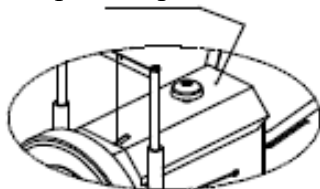


Перед началом процедуры отвинчивания,  
поднимите гайковерт на нужную высоту и  
закрепите его на этой высоте.

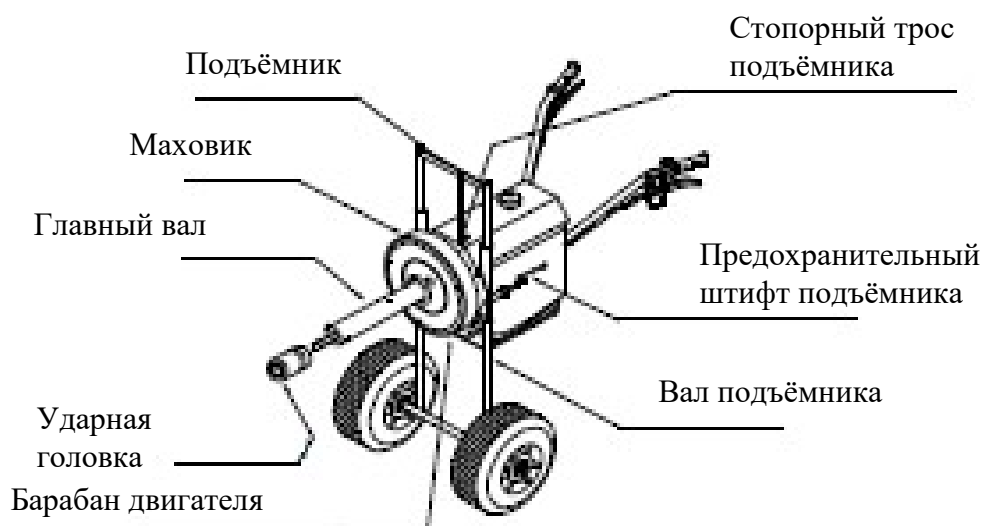




Верхняя крышка



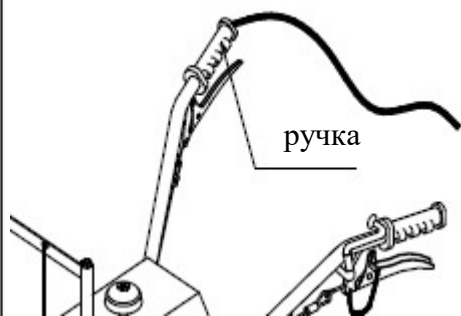
Запрещается открывать верхнюю крышку оборудования по причине наличия высокого напряжения и движущихся механических частей. При необходимости обратитесь в техническую службу.

**ВНИМАНИЕ!**

Перед эксплуатацией гайковерта убедитесь, что его колеса расположены на земле и вес оборудования сбалансирован.

**ВНИМАНИЕ!**

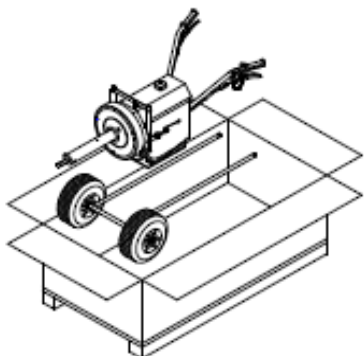
Необходимо открыть верхнюю крышку и убедиться в отсутствии электрического подключения.

**ВНИМАНИЕ!**

При физических повреждениях ручек, немедленно их замените.

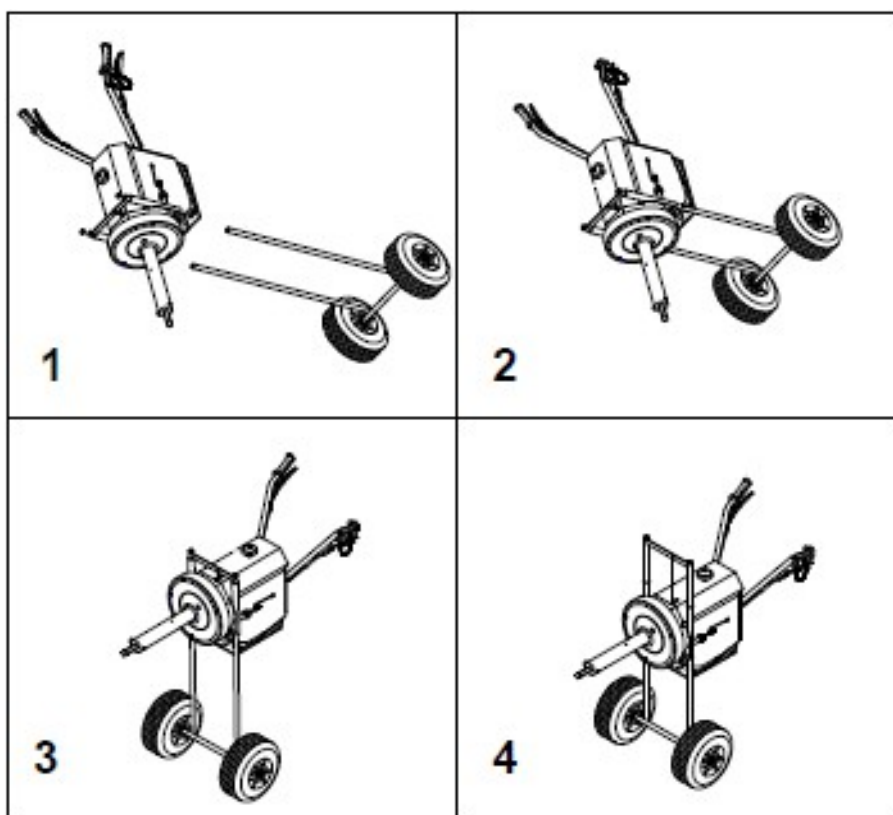
- Убедитесь, что электрические характеристики, указанные на табличке, соответствует напряжению в помещении, где будет установлен гайковерт.
- Перед началом эксплуатации гайковерта, следует пригласить опытного электротехника для подключения теплового выключателя.
- Перед использованием оборудования внимательно прочитайте инструкцию.
- Запрещается начинать эксплуатацию без перчаток и защитных очков.
- Проведение подключений электрических соединений должно проводиться только квалифицированным персоналом.
- Запрещается допускать к эксплуатации оборудования необученный персонал.
- После выбора ударного момента установите предохранительный штифт и кольцевое уплотнение.
- Установите высоту гайковерта исходя из положения колеса.
- Во время эксплуатации держите руки на расстоянии от движущихся частей гайковерта.
- Запрещается открывать верхнюю крышку оборудования по причине наличия высокого напряжения и движущихся механических частей. При необходимости обратитесь в техническую службу.
- Если появились ненормальные шумы или вибрации, следует немедленно обратиться в техническую службу.
- Электрические кабели должны находиться на удалении от физических и химических реакций. Запрещается размещать на электрокабелях любые транспортные средства, такие как автомобиль, подъемник, домкрат и т.д.
- Следите за целостностью электрического кабеля.
- Не используйте кабели, которые частично или полностью повреждены. Для замены обратитесь в техническую службу.
- Содержите оборудование в чистоте.
- При чистке оборудования запрещается использовать токопроводящие элементы, такие как вода и т.д.
- Следует защитить ваше оборудование от условий окружающей среды, таких как дождь, туман и т.д.
- Запрещается выполнять запуск гайковерта, если он находится во влажной среде.
- Не используйте электрический гайковерт ни для какой иной цели, не предусмотренной настоящим руководством.
- Сверяйтесь с предупреждающими табличками на оборудовании перед его эксплуатацией. Удостоверьтесь, что все три фазы работают корректно.
- Запрещается изменять заводские настройки, заменять какие-либо детали, либо использовать не оригинальные запасные части.
- При повреждениях ручек немедленно их замените.
- Во время работы гайковерта вокруг должно быть не менее 1 метра свободного пространства. Не позволяйте никому входить в эту область.

## УСТАНОВКА ГАЙКОВЕРТА НА ПОЛУ



При получении крейтов убедитесь, что оборудование не повреждено, нет отсутствующих деталей и аксессуаров.

Будьте осторожны при открытии крейтов, т.к. внутри могут находиться детали, которые могут нанести повреждения.



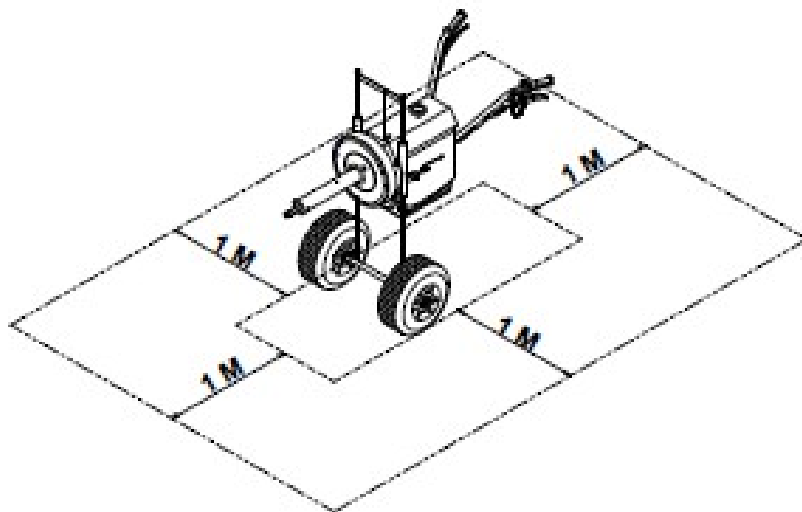
1. Положите корпус гайковерта на бок (проверьте расположение вала). Установите вал в подъёмник.
2. После того, как убедитесь, что оборудование находится в нужном положении, - затяните гайки.
3. Установите гайковерт прямо.
4. Вы сможете отрегулировать высоту расположения гайковерта посредством использования подъёмника.

Данное оборудование является мобильным и нет необходимости фиксировать его к полу.

Подберите для вашего гайковерта соответствующий разъем. Разъем трехфазный и включает 4 соединения: 3 фазы + 1 нейтраль.

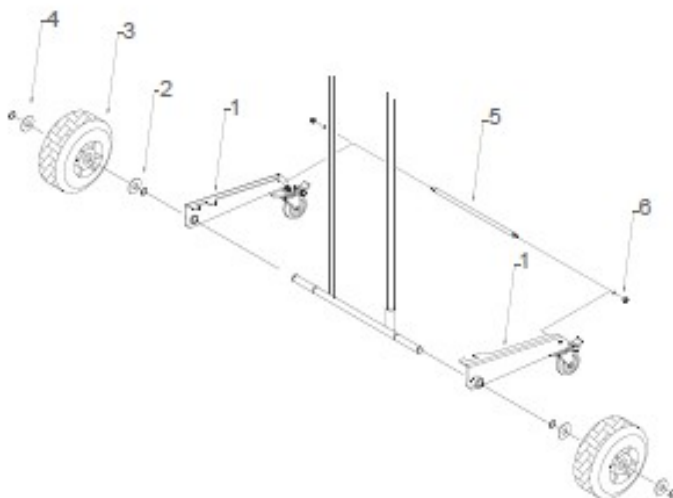
Перед разъемом должны быть установлены тепловой выключатель, отрегулированный на 2.2-3.3 А и автоматический предохранитель. Для выполнения данной операции следует обратиться к опытному электрику.

После данных действий ваше оборудование готово к работе.



Во время работы гайковерта вокруг должно быть не менее 1 метра свободного пространства. Не позволяйте никому входить в эту область.

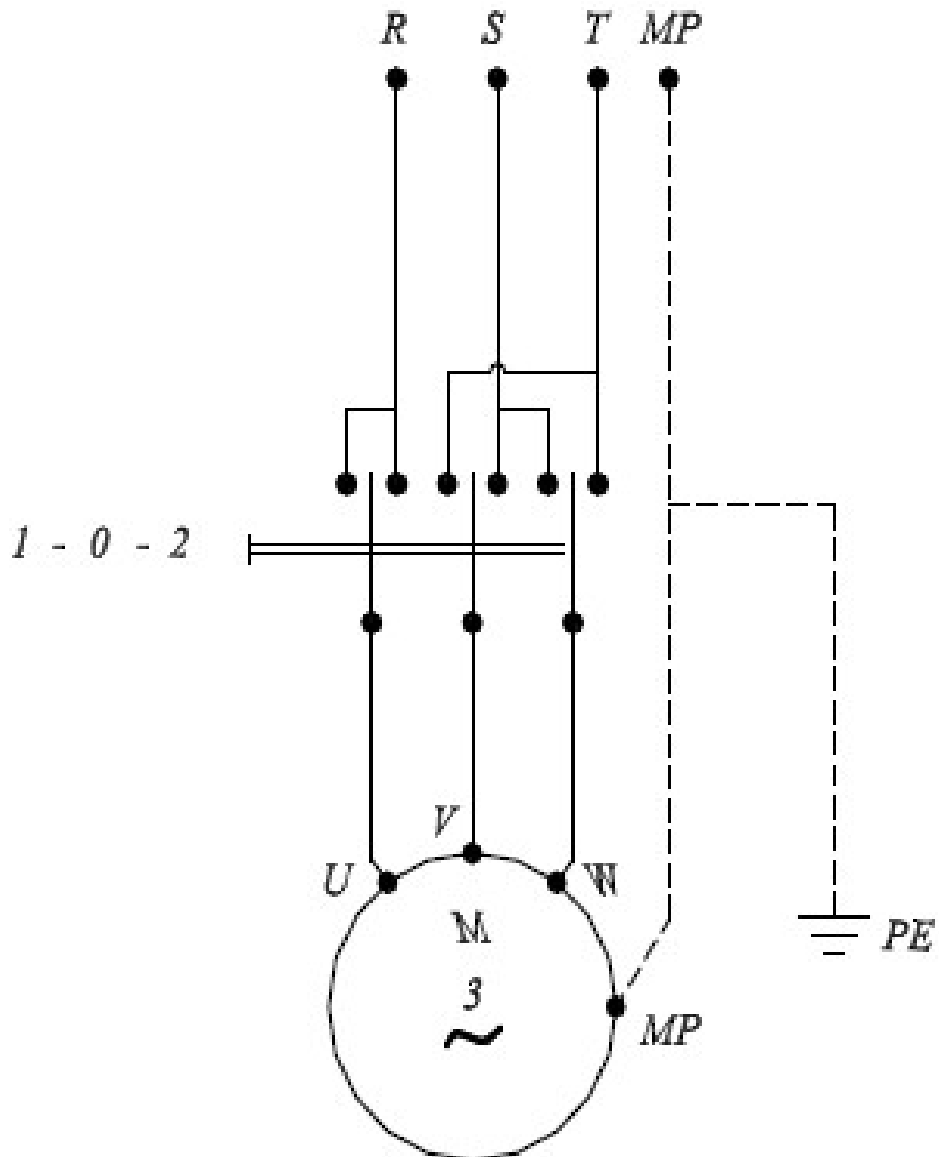
## ОПЦИЯ



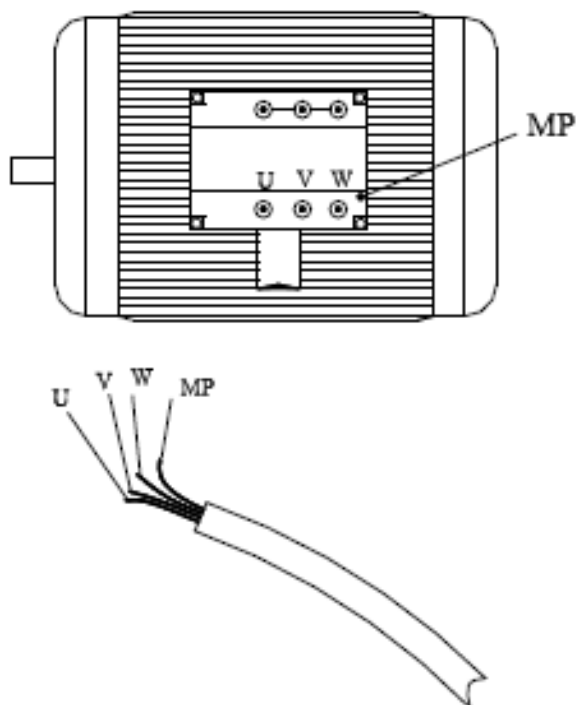
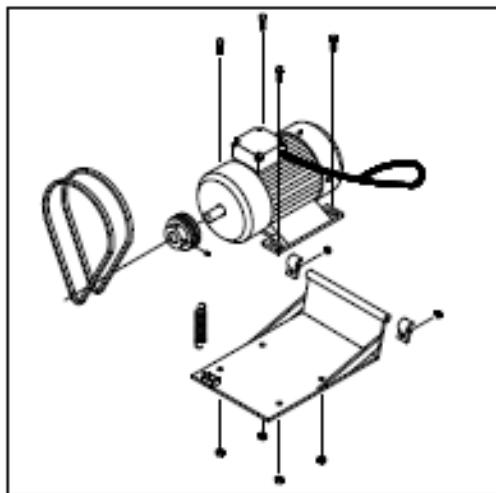
Для монтажа системы задних колес, демонтируйте детали, обозначенные на рисунке, как 2-3-4.

После снятия базовых колес гайковерта, установите детали, как показано на рисунке: №1 и затем установите №5 и №6, смонтировав вместе детали №1, №5 и №6.

## СХЕМА ЭЛЕКТРОПОДКЛЮЧЕНИЙ

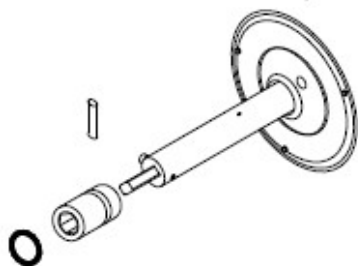


## СХЕМА ДВТГАТЕЛЯ

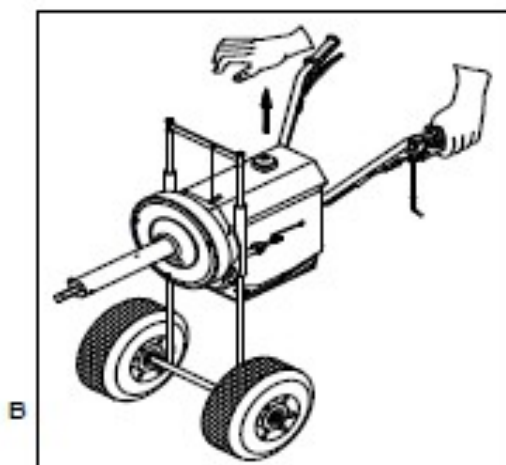
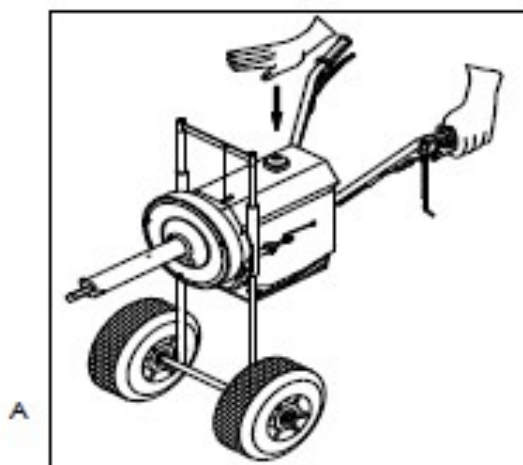


## ЭКСПЛУАТАЦИЯ

**Перед запуском гайковерта убедитесь, что вы тщательно прочитали все инструкции, таблички и предупредительные знаки.**



Установите требуемую ударную головку.



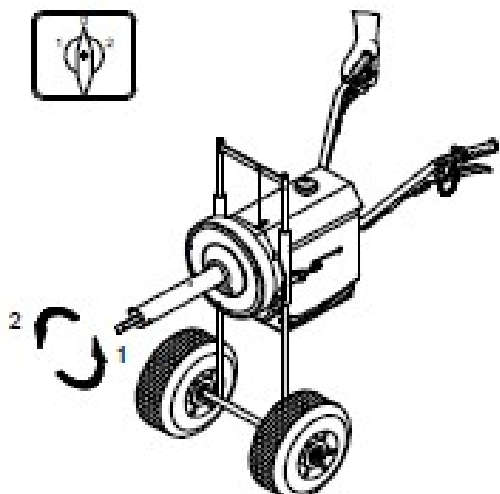
Чтобы опустить гайковерт, разблокируйте стопорный штифт и нажмите на место, обозначенное стрелкой на рис. А.

Чтобы поднять гайковерт, разблокируйте стопорный штифт и потяните за место, обозначенное стрелкой на рис. В.

Как показано на рисунке сверху, установите высоту гайковерта исходя из положения колеса. После этого разблокируйте подъёмник.

Отрегулируйте гайковерт по высоте, пока штифт подъёмника не займет нужное положение на валу.

Убедитесь в том что, вал гайковерта находится на одном уровне с гайкой колеса. В противном случае есть вероятность повреждения оборудования или обода.

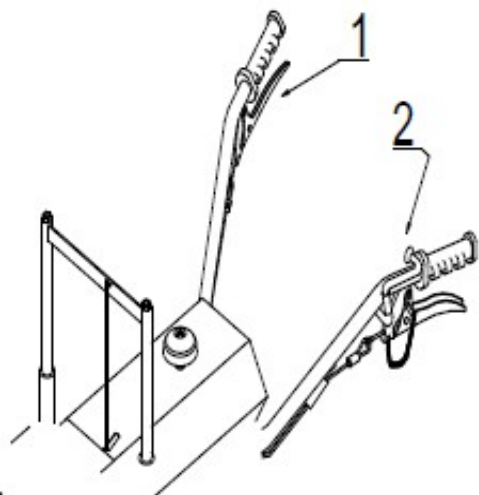


Для выполнения операции затягивания включите переключатель.

Для выполнения операции откручивания поверните переключатель в противоположную сторону.



После того, как задана требуемая высота гайковерта, с помощью переключателя можно выбрать требуемый режим. До начала каких-либо действий переключатель должен находиться в положении «0».



Для начала каких-либо операций, нажмите на правый рычаг под правой рукояткой, обозначенный на рисунке как 1, и дождитесь когда маховик достигнет максимальных оборотов вращения. Первичный крутящий момент составит приблизительно 370 Нм.

Для выполнения последующих операций, нажимайте рычаг, обозначенный как 1 и одновременно нажмите на кнопку-рычажок на левой рукоятке.

Гайковерт станет совершать ударное вращение. Повторите данную процедуру несколько раз до достижения требуемого результата.

Колесо автомобиля выставьте вручную.

Ударная кнопка 2 должна быть нажата на протяжении всего необходимого времени, но потом кнопка должна быть отпущена.

**После любых операций отключайте оборудование и переводите подъёмник в верхнее положение. Если оборудование не будет использоваться длительное время, отключите от электросети, смотайте провод и храните гайковерт, как указано в инструкции.**



## ТЕКУЩЕЕ ОБСЛУЖИВАНИЕ

### Ежедневное техническое обслуживание

- 1) Перед началом эксплуатации оборудования убедитесь, что оно имеет стандартные характеристики и комплектацию.
  - 2) Убедитесь в отсутствии повреждений предупреждающих знаков и табличек на гайковерте.
  - 3) Убедитесь в отсутствии повреждений ручек.
  - 4) Проверьте предохранительный штифт и кольцевое уплотнение.
  - 5) Проверьте колеса оборудования на предмет отсутствия разрывов.
  - 6) Проверьте чистоту оборудования и готовность к использованию.
- Устраните проблемы, с которыми вы столкнулись.

### Еженедельное техническое обслуживание

- 1) Проверьте, что выполняется ежедневное техническое обслуживание.
  - 2) Проверьте корректность работы левой ручки.
  - 3) Проверьте соединения подъёмника и стального троса.
  - 4) Проверьте замок подъёмника.
  - 5) Проверьте состояние ручек.
  - 6) Проверьте состояние колес.
  - 7) Проверьте правый, левый замки и их тросы.
  - 8) Проверьте состояние верхней крышки.
  - 9) Проверьте основной вал, маховик и затянутость гаек и винтов.
  - 10) Проверьте все электрические подключения и состояние переключателей.
  - 11) Проверьте ударные головки гайковерта и контрольные отверстия.
  - 12) После очистки валов, смажьте их.
- Устраните проблемы, с которыми вы столкнулись.

### Ежемесячное обслуживание

- 1) Проверьте, что выполняется ежедневное и еженедельное техническое обслуживание.
  - 2) Проверьте подключения двигателя, затянутость гаек и винтов.
  - 3) Смажьте маховик. Для этого отключите оборудование от электросети. Откройте смазочную коробку маховика и подведите смазчик к смазочному отверстию. С помощью смазочного насоса выполните операцию смазывания. После этого очистите прилегающие поверхности от остатков смазки и закройте крышку.
  - 4) Очистите и смажьте замки подъёмника.
- Устраните проблемы, с которыми вы столкнулись.

### Полугодовое обслуживание

- 1) Проверьте, что выполняется ежедневное, ежедневное и ежемесячное техническое обслуживание.
- 2) Проверьте разъемы проводки.
- 3) Проверьте сохранность переключателей.
- 4) Проверьте заземление оборудования.
- 5) Проверьте состояние контргаек внутри гайковерта.
- 6) Проверьте наличие повреждений покрытия оборудования.
- 7) Проверьте состояние ремней двигателя.
- 8) Проверьте тросы подъемника.

Перед выполнением указанных операций отключите оборудование от электросети. После этого можно открыть верхнюю крышку.

Устраните проблемы, с которыми вы столкнулись.

### Ежегодное техническое обслуживание

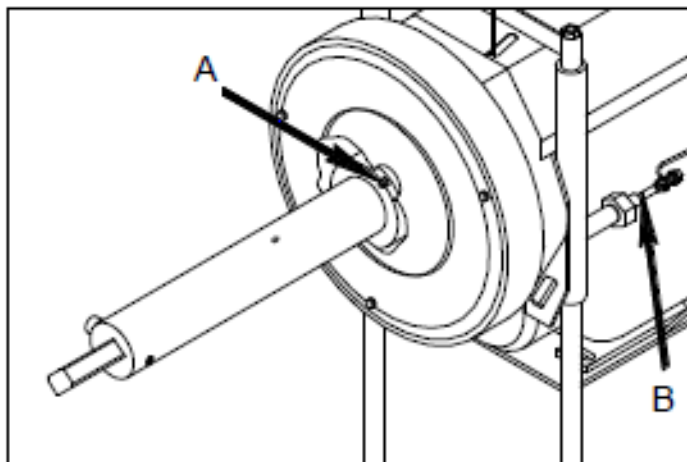
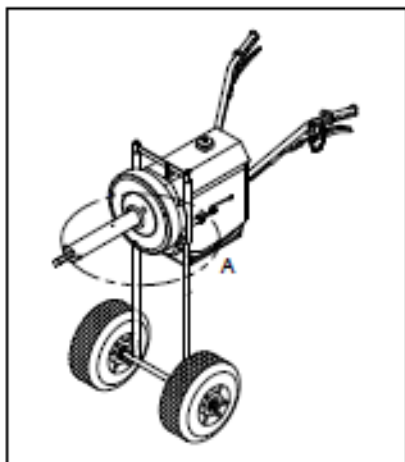
- 1) Проверьте, что выполняется ежедневное, ежедневное, ежемесячное и полугодовое техническое обслуживание.
- 2) Убедитесь в отсутствии нетипичных звуков при работе гайковерта.
- 3) Убедитесь в отсутствии нетипичных звуков при работе двигателя.
- 4) Убедитесь в отсутствии нетипичных звуков при работе колес.
- 5) Убедитесь в отсутствии нетипичных звуков гайковерта, когда он подключен, но не используется.
- 6) Проверьте отсутствие нагрева кабелей.
- 7) Убедитесь в отсутствии неисправностей при работе двигателя.
- 8) Проверьте отсутствие повреждений стальных тросов подъемника.
- 9) Проверьте отсутствие любых повреждений оборудования.

При наличии какой-либо из перечисленных неисправностей, не пытайтесь устранить их самостоятельно. Немедленно обратитесь в техническую службу.

Во время планового технического обслуживания, при выполнении смазывания, следует быть очень аккуратным. Нужно использовать чистые инструменты, избегая попадания пыли, влаги и других частиц.

Не следует смазывать детали, для которых данная операция не указана в этом руководстве.

Важно не производить смазку ручек.



СМАЗЫВАЙТЕ ОСНОВНОЙ ВАЛ ЕЖЕМЕСЯЧНО (узел - А)

СМАЗЫВАЙТЕ ШТИФТ ПОДЪЁМНИКА ЕЖЕМЕСЯЧНО (узел - В)

ОЧИЩАЙТЕ И СМАЗЫВАЙТЕ ВАЛЫ ПОДЪЁМНИКА ЕЖЕНЕДЕЛЬНО.

## ВЫЯВЛЕНИЕ И УСТРАНЕНИЕ НЕИСПРАВНОСТЕЙ

НЕИСПРАВНОСТЬ	ПРИЧИНА	РЕШЕНИЕ
1 Гайковерт не работает при включенном переключателе.	а) Не подключен к электросети. б) Проблема с предохранителем. в) В сети нет напряжения. г) Проверьте вилку и соединение силового замыкателя. д) Поломка двигателя. е) Некачественный тепловой выключатель.	а) Подключите кабель. б) Проверьте или замените предохранитель. в) Дождитесь подачи тока в электросеть или воспользуйтесь генератором. г) Проверьте подключение разъёма кабеля. д) Обратитесь в техническую службу. е) Проверьте тепловой выключатель.
2 Гайковерт работает, но издает нехарактерные шумы.	а) Одна или две фазы не работают. б) Проблема с разъёмом. в) Проблема с двигателем.	а) Проверьте подачу электричества и предохранители. Проверьте тепловой выключатель, при необходимости замените. б) Проверьте подключение разъёма кабеля. в) Обратитесь в техническую службу.
3 При нажатии на правый рычаг не вращается маховик.	а) Недостаточное нажатие. б) Проблема со стальным тросом ручки. в) Проблема с регулировками гайковерта.	а) Нажмите на ручку с достаточным усилием. б) Обратитесь в техническую службу. в) Обратитесь в техническую службу.
4 При нажатии на левый рычаг не работает подъёмник.	а) Недостаточное нажатие. б) Проблема с штифтом подъёмника. в) Проблема с гайками подъёмника. г) Проблема со стальным тросом ручки.	а) Нажмите на ручку с достаточным усилием. б) При необходимости замените стопорный штифт подъёмника. в) Затяните гайки. г) Обратитесь в техническую службу.
5 При нажатии на левый рычаг не производится ударное вращение.	а) Недостаточное нажатие. б) Проблема со стальным тросом левой ручки. в) Проблема с регулировками гайковерта.	а) Нажмите на ручку с достаточным усилием. б) Обратитесь в техническую службу. в) Обратитесь в техническую службу.
6 Гайковерт работает неустойчиво.	а) Проблема со стопорным штифтом подъёмника. б) Проблема с пружиной штифта. в) Проблема с проводкой. г) Проблема с левой ручкой.	а) При необходимости смените штифт. б) Замените пружину. в) Обратитесь в техническую службу. г) Обратитесь в техническую службу.

7	Двигатель останавливается во время ударного вращения.	а) Напряжение не соответствует требуемому. б) Нажатие на левую ручку происходит непрерывно. в) Проблема с регулировками гайковерта.	а) Проверьте входное напряжение. б) Используйте левую ручку согласно инструкции. в) Обратитесь в техническую службу.
8	Подъёмник не работает должным образом.	а) Не смазан вал подъёмника. б) Проблема с пружиной подъёмника.	а) Смажьте вал подъёмника. б) Обратитесь в техническую службу.
9	Вращается маховик, хотя нажатие на левую ручку не происходит.	а) Проблема с регулировками гайковерта.	б) Обратитесь в техническую службу.
10	При работе гайковерта маховик издаёт нехарактерные шумы.	а) Не смазаны подшипники. б) Неисправность подшипников.	а) Смажьте подшипники. б) Обратитесь в техническую службу для замены подшипников.

## **ТЕХНИЧЕСКОЕ ОБЕСПЕЧЕНИЕ И ЗАПАСНЫЕ ЧАСТИ**

- Оборудование находится на гарантии (1 год);
- При любых отказах оборудования следует обратиться к разделу «Неисправности, причины и способы их устранения». Какие-либо другие неисправности должны быть устраняться квалифицированными специалистами.
- При каждом обращении в техническую службу важно сообщать модель оборудования, серийный номер (находится на фирменной табличке) и тип неисправности.

## **ПРЕДУПРЕЖДЕНИЕ**

Любые работы с электрическими, механическими системами должны выполняться только квалифицированным персоналом.

**ГАРАНТИЯ НЕ РАСПРОСТРАНЯЕТСЯ  
НА ЭЛЕКТРИЧЕСКИЕ ДВИГАТЕЛИ!!!**

**ЗАМЕНА ЧАСТЕЙ И ВЫПОЛНЕНИЕ РЕМОНТА  
ТРЕБУЕТ ПОЛНОГО СОБЛЮДЕНИЯ ВСЕХ МЕР БЕЗОПАСНОСТИ**

## **ПРЕДУПРЕЖДЕНИЯ**

- ПРИ ЗАМЕНЕ ДОЛЖНЫ ИСПОЛЬЗОВАТЬСЯ ТОЛЬКО ОРИГИНАЛЬНЫЕ ДЕТАЛИ.
- ПРОИЗВОДИТЕЛЬ НЕ НЕСЕТ ОТВЕТСТВЕННОСТИ ЗА УСТАНОВКУ НЕОРИГИНАЛЬНЫХ ДЕТАЛЕЙ.

## **ДЛЯ ЗАКАЗА ЗАПАСНЫХ ЧАСТЕЙ СЛЕДУЕТ:**

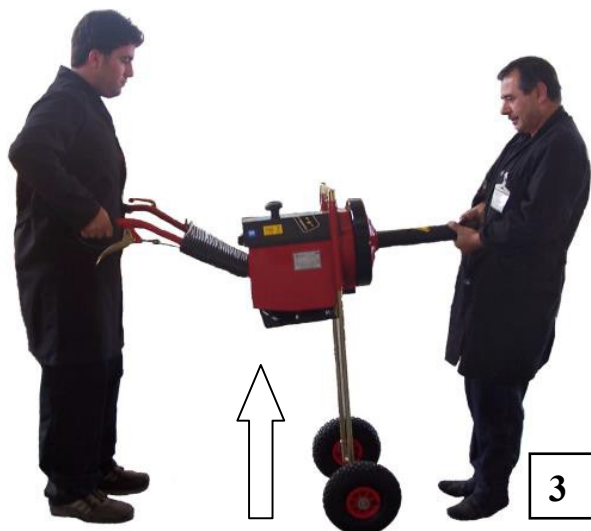
- указать заводской номер и год производства гайковерта.
- указать код необходимой запасной части.
- указать количество требуемых деталей

## БЕЗОПАСНЫЙ ДЕМОНТАЖ ПОДЪЁМНИКА



1 - Перед началом демонтажа подъемника удалите предохранительный штифт на левой ручке (указан стрелкой на рисунке).

2 - После удаления штифта, потяните гайковерт вверх, пока корпус подъемника не выйдет из опорных трубок. С помощью гаечного ключа на 17 открутите гайки.

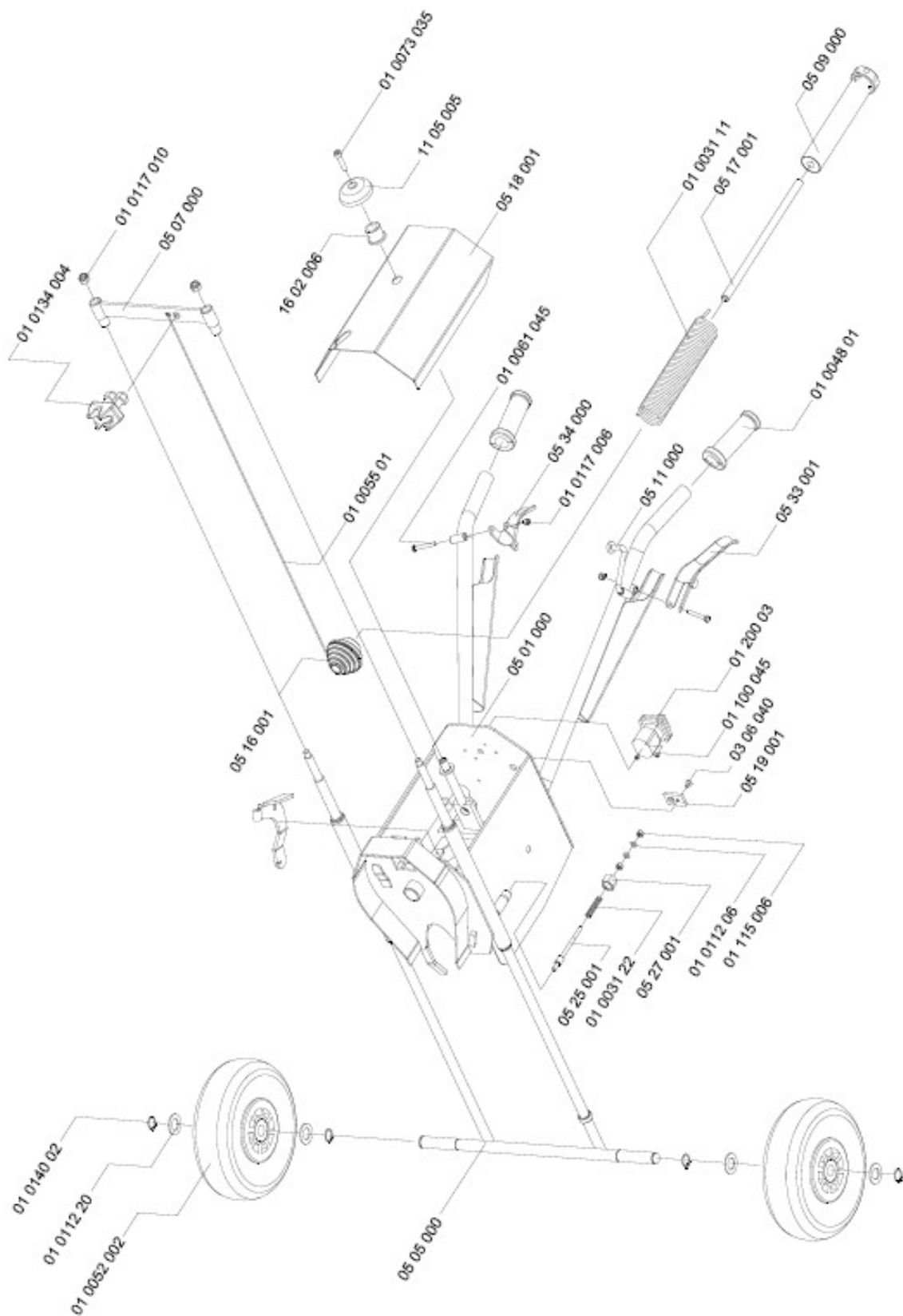


3 - Отделите гайковерт от подъемника.

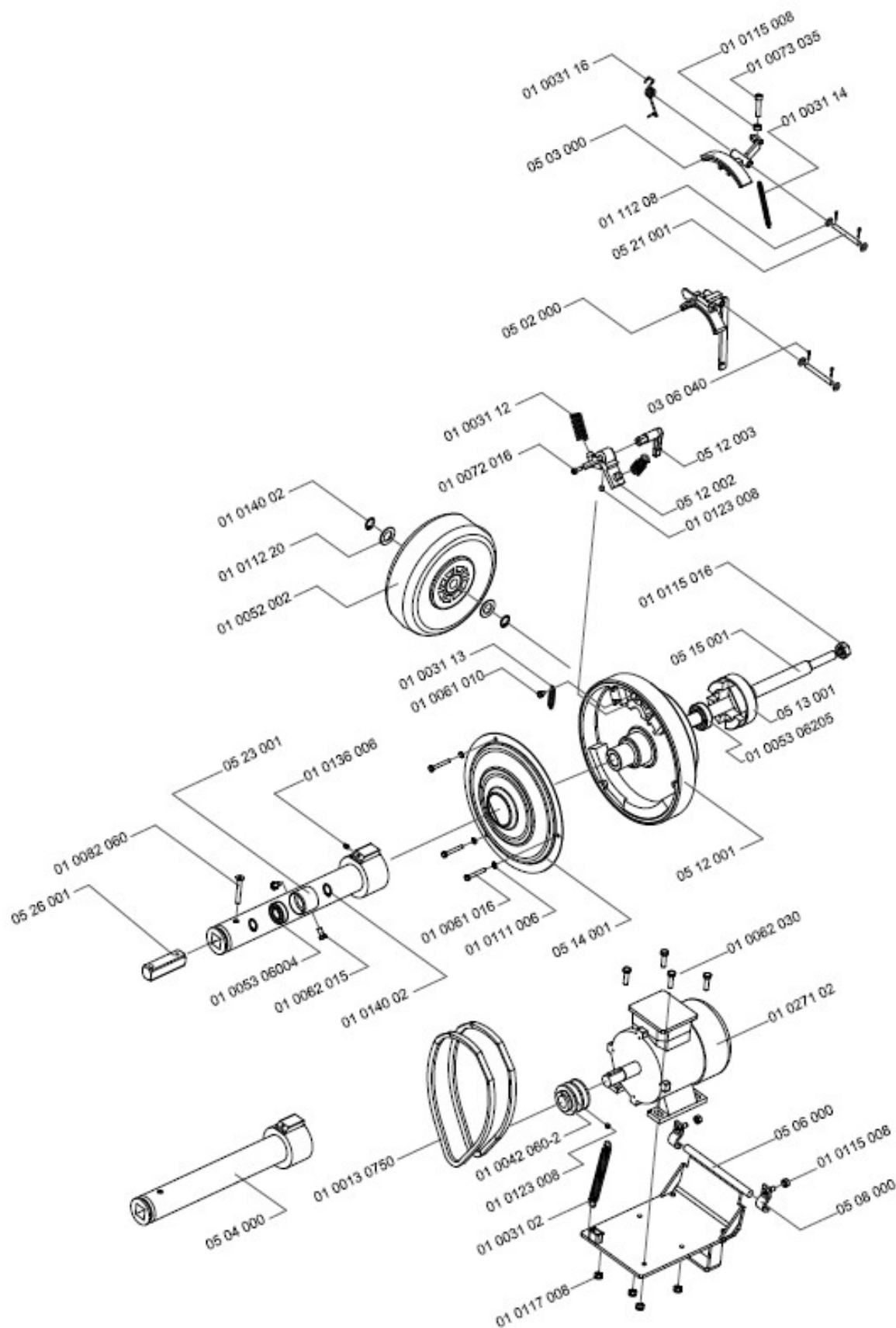
4 - Как показано на рисунке, подъёмная система отделена от гайковерта и оборудование готово к транспортировке.



## СХЕМА РАЗБОРКИ



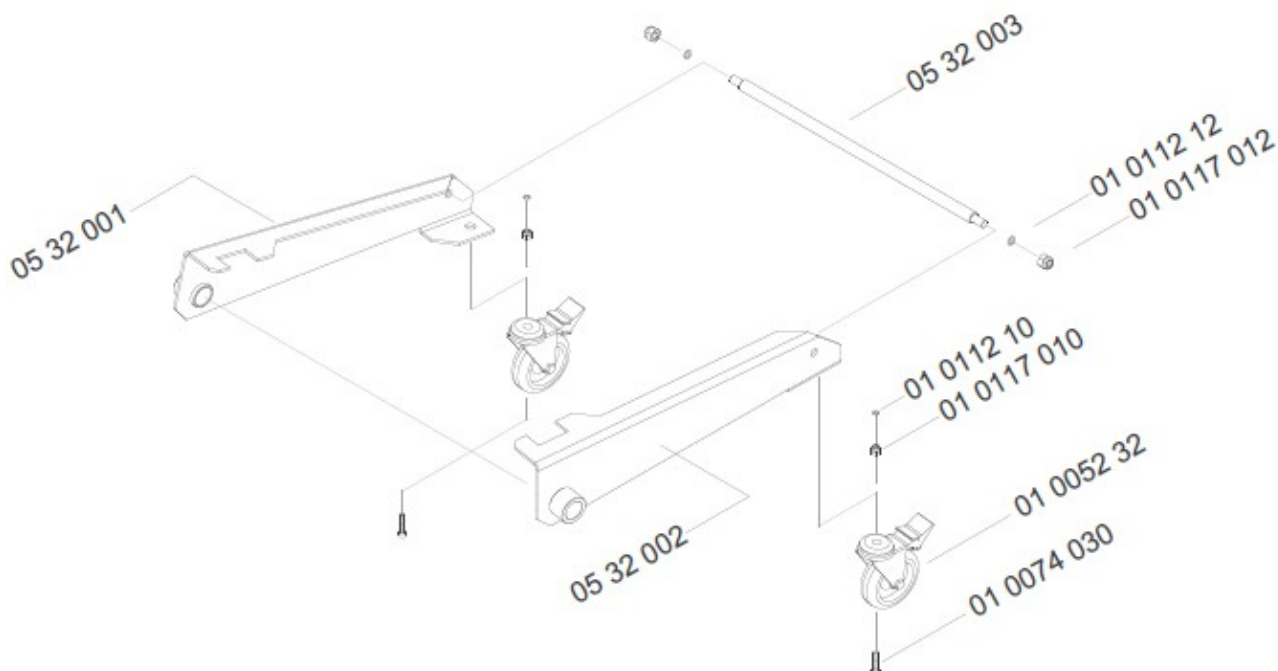




**СПИСОК ЗАПАСНЫХ ДЕТАЛЕЙ**

№	АРТ. №	Наименование детали
1	05 10 00	КРЕПЛЕНИЕ ПРИВОДНОГО РЕМНЯ
2	05 02 00	СТОПОР ПРИВОДНОГО РЕМНЯ
3	01 31 16	ПРУЖИНА ПРИВОДНОГО РЕМНЯ
4	05 21 01	ШТИФТ КРЕПЛЕНИЯ ПРИВОДНОГО РЕМНЯ
5	01 0141 22	ШТИФТ
6	03 06 40	ШТИФТ
7	01 31 14	ОТЖИМНАЯ ПРУЖИНА ПРИВОДНОГО РЕМНЯ
8	01 0062 050	ВИНТ
9	01 0115 008	ГАЙКА
10	05 16 01	МУФТА ТРОСА
11	01 0055 01	СТАЛЬНОЙ ТРОС
12	01 31 11	РАБОЧАЯ ПРУЖИНА
13	05 09 01	ЗАГЛУШКА ТРУБКИ
14	05 09 02	ОПОРНАЯ ТРУБКА РАБОЧЕЙ ПРУЖИНЫ
15	05 09 03	МУФТА РАБОЧЕЙ ПРУЖИНЫ
16	05 24 01	СТОПОРНЫЙ ШТИФТ МУФТЫ РАБОЧЕЙ ПРУЖИНЫ
17	05 17 01	СТЕРЖЕНЬ РАБОЧЕЙ ПРУЖИНЫ
18	05 13 01	УДАРНЫЙ ДИСК
19	05 15 01	ОСНОВНОЙ ВАЛ
20	01 0115 016	ВИНТ
21	01 0053 06205	ПОДШИПНИК
22	05 12 01	МАХОВИК
23	01 0061 016	ВИНТ
24	01 11 06	ПЛОСКАЯ ШАЙБА
25	05 14 01	ПЕРЕДНИЙ ЩИТОК
26	01 0136 006	СМАЗОЧНЫЕ ФИТИНГИ
27	01 0140 02	ВСТАВКА-СЕГМЕНТ ВАЛА
28	01 0062 015	ВИНТ
29	05 23 01	ВТУЛКА ПОДШИПНИКА
30	05 04 00	ШПИНДЕЛЬ ВАЛА
31	01 0082 060	ВИНТ
32	05 12 02	УДАРНИК
33	01 31 12	ЦЕНТРИРУЮЩАЯ ПРУЖИНА УДАРНИКА
34	01 31 13	РАСТЯГИВАЮЩАЯ ПРУЖИНА УДАРНИКА
35	01 0123 008	ХОДОВОЙ ВИНТ
36	05 12 03	ВАЛ УДАРНИКА

37	05 26 01	ПЕРЕХОДНОЙ ПАЛЕЦ ВАЛА
38	05 01 25	ПОКРЫТИЕ ДВИГАТЕЛЯ
39	05 07 01	ЦЕНТРАЛЬНАЯ ПЛАСТИНА
40	01 0117 010	ГАЙКА
41	05 01 00	КОРПУС
42	05 25 01	ШТИФТ РЕГУЛИРОВКИ ВЫСОТЫ
43	01 31 22	СТОПОРНАЯ ПРУЖИНА
44	05 27 01	ВТУЛКА РЕГУЛИРОВКИ ВЫСОТЫ
45	01 0115 006	ГАЙКА
46	01 0112 06	ШАЙБА
47	01 0200 03	ПЕРЕКЛЮЧАТЕЛЬ
48	01 0100 045	ВИНТ
49	05 19 01	ПЛАСТИНА КРЕПЛЕНИЯ РАБОЧЕЙ ПРУЖИНЫ ВАЛА
50	01 0081 010	ВИНТ
51	05 11 00	РЫЧАГ КОНТРОЛЯ УДАРА
52	05 18 01	ВЕРХНЯЯ КРЫШКА
53	16 02 06	МОНТАЖНАЯ ТРУБКА (ПЛАСТИК)
54	11 05 05	РУЧКА
55	01 0073 035	ВИНТ
56	01 0048 01	РУЧКА
57	05 34 001	РУЧКА ПУСКА ДВИГАТЕЛЯ
58	05 33 001	РУЧКА ПУСКА ПОДЪЁМНИКА
59	01 0056 01	ЦЕПЬ
60	05 20 01	ПРЕДОХРАНИТЕЛЬНЫЙ ШТИФТ
61	05 01 05	ДЕРЖАТЕЛЬ
62	01 0271 03	ДВИГАТЕЛЬ 1.1 кВт, 3 фазы
63	01 0042 060-2	ШКИВ ДВИГАТЕЛЯ
64	05 06 00	ОПОРА ДВИГАТЕЛЯ
65	01 0062 030	ВИНТ
66	01 31 02	ПРУЖИНА ДВИГАТЕЛЯ
67	01 0117 008	ГАЙКА
68	01 0013 0750	РЕМЕНЬ
69	05 08 00	КРЕПЛЕНИЯ ДВИГАТЕЛЯ
70	05 05 00	ОПОРА ПОДЪЁМНИКА
71	01 0052 02	КОЛЕСО
72	01 0112 20	ШАЙБА
73	05 38 001	ПРУЖИНА СЦЕПЛЕНИЯ
74	05 06 05	ОПОРНАЯ ПЛАСТИНА ДВИГАТЕЛЯ
75	01 0073 016	ЦИЛИНДРИЧЕСКИЙ БОЛТ
76	01 0053 06004	ПОДШИПНИК

**ДОПОЛНИТЕЛЬНОЕ ОБОРУДОВАНИЕ****СПИСОК ДЕТАЛЕЙ ЗАДНИХ КОЛЕС (ОПЦИЯ)**

№	АРТ. №	Наименование детали
1	05 32 001	ПРАВАЯ ОПОРА
2	05 32 002	ЛЕВАЯ ОПОРА
3	01 0052 32	КОЛЕСО
4	01 0074 030	ЦИЛИНДРИЧЕСКИЙ БОЛТ
5	01 0117 010	ГАЙКА
6	01 0112 10	ШАЙБА
7	05 32 003	СОЕДИНИТЕЛЬНЫЙ СТЕРЖЕНЬ
8	01 0112 12	ШАЙБА
9	01 0117 012	ГАЙКА