



## USER MANUAL

Руководство по эксплуатации

# CORDLESS CHAIN SAW WITH BRUSHLESS MOTOR

Цепная пила аккумуляторная с бесщеточным двигателем

58610

RCS400-36



### IMPORTANT ВНИМАНИЕ

**Read this manual before use and retain for future reference.**

Прочитайте данное руководство перед эксплуатацией устройства и сохраните его для дальнейшего использования.

**The date of manufacture is indicated on the product.**

Дата изготовления указана на изделии.

## СОДЕРЖАНИЕ

ОПИСАНИЕ СИМВОЛОВ .....	3
НАЗНАЧЕНИЕ .....	4
КОМПЛЕКТАЦИЯ .....	4
ТРЕБОВАНИЯ БЕЗОПАСНОСТИ .....	4
МЕРЫ ПРЕДОСТОРОЖНОСТИ.....	6
УСТРОЙСТВО ИЗДЕЛИЯ .....	7
ТЕХНИЧЕСКИЕ ХАРАКТЕРИСТИКИ .....	8
ПОДГОТОВКА К ЭКСПЛУАТАЦИИ .....	8
ПОРЯДОК РАБОТЫ .....	11
ТЕХНИЧЕСКОЕ ОБСЛУЖИВАНИЕ.....	12
ВОЗМОЖНЫЕ НЕИСПРАВНОСТИ И СПОСОБЫ ИХ УСТРАНЕНИЯ.....	15
УТИЛИЗАЦИЯ .....	16
ХРАНЕНИЕ .....	16
ТРАНСПОРТИРОВКА.....	16
СРОК СЛУЖБЫ .....	16
ГАРАНТИЙНЫЕ ОБЯЗАТЕЛЬСТВА.....	16
ИМПОРТЕР .....	16




**Уважаемые покупатели!**

*Перед первым запуском внимательно изучите настоящую инструкцию по обслуживанию и строго соблюдайте все меры предосторожности! Их несоблюдение может привести к опасным для жизни травмам!*

*Руководство содержит информацию по эксплуатации и техническому обслуживанию цепной пилы аккумуляторной бесщеточной (далее – пила, цепная пила).*

*Конструкция устройства постоянно совершенствуется, поэтому возможны некоторые изменения, не отраженные в настоящем руководстве и не ухудшающие эксплуатационные качества изделия.*

**ОПИСАНИЕ СИМВОЛОВ**

	<b>ВНИМАНИЕ!</b> Необходимо выполнять требования безопасности, предписанные в инструкции, а также все применимые правила по безопасной работе.
	Запрещается работа лицам без необходимой квалификации и лицам, которые не ознакомлены с требованиями, описанными в инструкции.
	Обязательно используйте индивидуальные средства защиты (наушники, защитные очки и каску).
	Наденьте защитные перчатки перед использованием устройства.
	Наденьте специальную защитную обувь перед использованием устройства.
	Держите руки, ноги, края одежды, украшения на безопасном расстоянии.
	Извлеките вилку из розетки, если устройство не используется или если вы заметили какие-то повреждения устройства или кабеля питания.
	Класс изоляции II (двойная изоляция). Заземление корпуса не требуется. Вилка не имеет заземляющего контакта.
	<b>ВНИМАНИЕ!</b> Возможен отскок пилы. Убедитесь в работоспособности тормоза цепи и избегайте касания материала верхушкой шины.
	Запрещается использовать устройство, удерживая его одной рукой.
	Используйте устройство, удерживая его двумя руками.
	Беречь от влаги!

## НАЗНАЧЕНИЕ

Пила цепная аккумуляторная предназначена для распиловки древесины, ремонта, строительства, благоустройства, а также для различных бытовых операций: распиливание веток в саду, опилование сучков и заготовка дров.



### ВНИМАНИЕ!

Не используйте пилу для распиловки металлических изделий, листового металла, пластмассы и других недревесных материалов.

Электропила предназначена для работы при температуре окружающей среды от -10 °C до +35 °C и относительной влажности воздуха до 80%.

## КОМПЛЕКТАЦИЯ

1. Пила цепная аккумуляторная	1 шт.
2. Шина	1 шт.
3. Чехол шины	1 шт.
4. Цепь	1 шт.
5. Аккумуляторная батарея Li-ion 18 В, 4 Ач	2 шт.
6. Зарядное устройство на 2 аккумуляторные батареи	1 шт.
7. Инструкция по эксплуатации и гарантийный талон	1 шт.

## ТРЕБОВАНИЯ БЕЗОПАСНОСТИ



### ВНИМАНИЕ!

Прочитайте данное руководство перед эксплуатацией устройства и сохраните его для дальнейшего использования.

В целях безопасности лица моложе 16 лет, а также лица, не ознакомившиеся с данным руководством, не должны допускаться до работы с устройством.

Изделие не предназначено для использования лицами с ограниченными физическими или умственными способностями или при отсутствии у пользователя опыта и знаний, если он не находится под контролем и не проинструктирован об использовании прибора лицом, ответственным за безопасность.

Данная пила предназначена для нечастого использования в домашнем хозяйстве, например, для обрезки ветвей или распиливания дров. Чрезмерно продолжительная непрерывная работа с ней может вызвать нарушения в кровообращении рук оператора из-за вибраций.

Запрещается эксплуатировать и обслуживать инструмент, находясь в состоянии алкогольного, наркотического опьянения или под воздействием сильнодействующих медицинских препаратов.

Пользователь, осуществляющий эксплуатацию и обслуживание устройства, должен иметь соответствующие знания и навыки.

Ремонт изделия и операции по техническому обслуживанию, не описанные в данном руководстве, должны осуществляться в авторизованном сервисном центре. Все работы по обслуживанию и ремонту необходимо проводить на отключенном оборудовании.

Запрещается демонтировать блокирующие и предохранительные устройства, а также элементы защиты. Необходимо использовать запасные узлы и детали только фирмы-изготовителя, это позволит обеспечить надежность и безопасность эксплуатации изделия. При использовании узлов и деталей других производителей изготовитель не несет ответственности за возникшие в результате этого последствия.



Перед началом работы проверьте инструмент на предмет отсутствия повреждений. Запрещается эксплуатация поврежденного устройства. Неисправные детали следует отремонтировать в сервисном центре или заменить.

Не эксплуатируйте устройство вблизи легковоспламеняющихся материалов и источников огня.

Не используйте устройство вблизи других людей или животных.

Некоторые элементы устройства сильно нагреваются в течение работы и остаются горячими после остановки двигателя некоторое время. Для предотвращения серьезных ожогов избегайте прикосновения к горячим частям инструмента!

Используйте изделие в соответствии с обозначенными в руководстве целями и условиями окружающей среды.

Не изменяйте конструкцию устройства! Это может стать причиной выхода из строя оборудования и различных травм.

Не прикасайтесь к вращающимся частям устройства, это может стать причиной различных травм! Запрещается эксплуатировать изделие без предусмотренных конструкцией защитных элементов. Держите руки, ноги, края одежды, украшения на безопасном расстоянии от вращающихся частей устройства.

Перед каждым запуском следует проверить на прочность посадки все болты и гайки.

Используйте средства индивидуальной защиты: защитные очки, каску, наушники и перчатки, специальную обувь, плотно прилегающую одежду.

Не работайте цепной пилой одной рукой! Последствиями работы одной рукой могут стать серьезные травмы оператора, помощников и окружающих. Цепная пила предназначена для работы двумя руками.

Приступайте к работе только после того, как освободите рабочую зону от лишних предметов.

Перед запуском устройства убедитесь в том, что цепь ни с чем не соприкасается.

При перемещении пилы двигатель должен быть выключен, а шина и цепь обращены назад. При переноске цепной пилы всегда надевайте чехол на шину.

Будьте особенно осторожны при обрезке кустов и саженцев, поскольку их упругие ветки могут попасть в цепь, ударить вас или вывести из равновесия.

Когда срезаете ветку, которая подвергается внешней нагрузке, берегитесь удара после устранения нагрузки.

Перед распиливанием проверьте древесину на наличие посторонних предметов, например гвоздей. Обязательно извлеките их до начала распила.

Используйте инструмент только по назначению. Пила предназначена только для резки древесины. Не используйте пилу в целях, для которых она не предназначена. Например, для резки пластмассы, кладки и пр.

Перед работой очистите и вытрите рукоятки.

Запрещено пилить выше уровня плеча, излишне наклоняться вперед и касаться пильной цепью земли.

При пилении досок и бревен необходимо использовать надежную подставку (козлы). Не позволяйте другому человеку держать бревно во время распиловки и никогда не придерживайте бревно ногами.

Запрещено работать в условиях плохой освещенности и на крутых склонах.

Пилу следует вести таким образом, чтобы никакая часть тела не находилась в плоскости резания (рис. 1).

Никогда не следует использовать пилу в качестве рубанка.

Будьте внимательны! При работе цепной пилой существует опасность отскока. Отскок возникает, если верхняя часть полотна пилы (особенно верхняя четверть) случайно касается дерева или других твердых предметов (рис. 2).

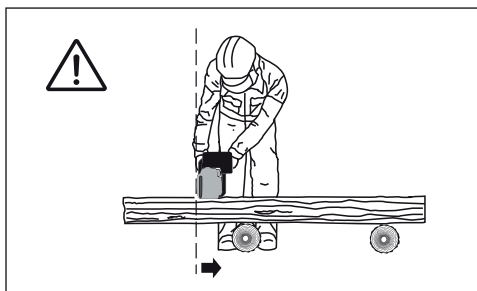


Рис. 1

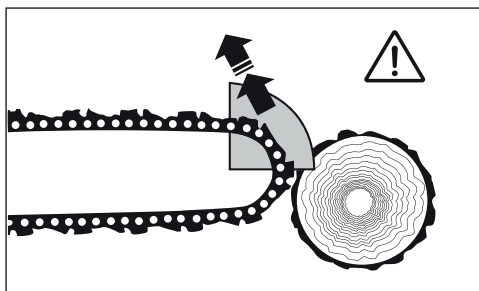


Рис. 2

Необходимо соблюдать не только общие требования по технике безопасности, приведенные в данном разделе, но и специальные указания, содержащиеся в других разделах.

Несоблюдение указаний по технике безопасности может создать опасность для окружающей среды, вывести из строя оборудование, а также повлечь за собой опасные последствия для здоровья и жизни человека. Несоблюдение указаний по технике безопасности приведет к аннулированию гарантийных обязательств по возмещению ущерба.

## МЕРЫ ПРЕДОСТОРОЖНОСТИ

Во избежание получения травм следуйте правилам:

- Во время работы некоторые детали устройства сильно нагреваются. Запрещено дотрагиваться до них до полного остывания.
- Не кладите воспламеняющиеся предметы на изделие или рядом с ним.
- Не осуществляйте транспортировку, ремонт и техническое обслуживание устройства, с подсоединенными аккумуляторами.
- Запрещено использовать изделие при наличии каких-либо повреждений.
- Не используйте устройство в потенциально взрывоопасной среде или при наличии открытого огня.
- Не используйте изделие во влажных или запыленных помещениях.
- Не допускайте к работе с инструментом людей, не получивших надлежащих инструкций.
- Не допускайте работу устройства при отсутствии предусмотренных конструкцией защитных элементов.
- При эксплуатации устройства пользуйтесь необходимыми средствами индивидуальной защиты.
- Не оставляйте включенное устройство без присмотра.
- Не используйте устройство вблизи других людей или животных.
- При возникновении нештатных ситуаций немедленно отсоедините аккумуляторы и обратитесь в сервисный центр.

УСТРОЙСТВО ИЗДЕЛИЯ

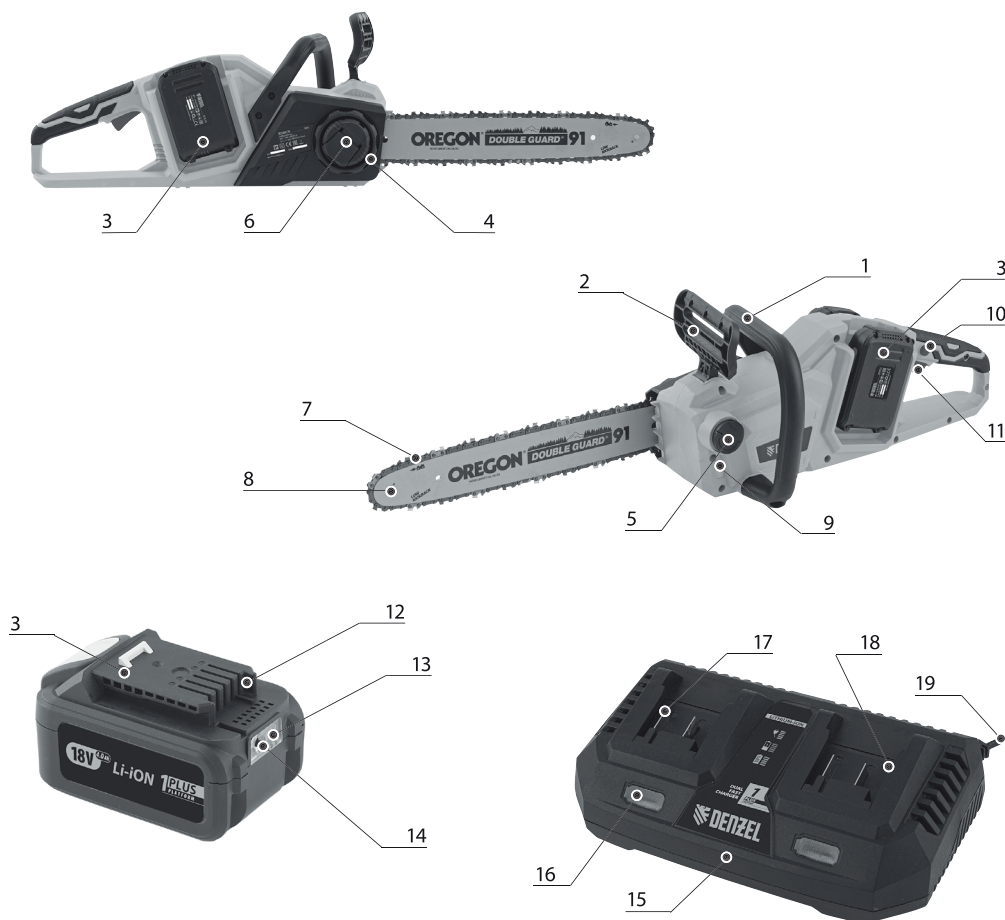


Рис. 3

- |  |  |
|--|--|
| 1. Передняя рукоятка                     | 12. Ключ защиты аккумулятора                                     |
| 2. Тормоз цепи                           | 13. Индикатор заряда аккумулятора                                |
| 3. 2 аккумулятора типа Li-ion 18 В, 4 Ач | 14. Кнопка индикатора заряда аккумулятора                        |
| 4. Устройство натяжения цепи             | 15. Зарядное устройство на 2 аккумулятора типа Li-ion 18 В, 4 Ач |
| 5. Крышка масляного бачка                | 16. Индикатор зарядного устройства                               |
| 6. Прижимная ручка                       | 17. Контакты зарядного устройства                                |
| 7. Цепь                                  | 18. Ключ защиты зарядного устройства                             |
| 8. Шина                                  | 19. Сетевой кабель 230 В~ 50/60 Гц зарядного устройства          |
| 9. Окно уровня масла                     |  |
| 10. Кнопка блокировки                    |  |
| 11. Выключатель                          |  |

**ТЕХНИЧЕСКИЕ ХАРАКТЕРИСТИКИ**

Артикул / Модель	58610 / RCS400-36
Тип аккумулятора	Li-ion
Напряжение аккумулятора, В	36
Длина шины, дюймы/сантиметры	16/40
Шаг цепи, дюймы	3/8
Количество звеньев	56
Толщина ведущего звена, мм	1,3
Скорость цепи, м/с	19
Время срабатывания тормоза цепи не более, с	0,12
Габариты Д×Ш×В, см	50,5×48,5×25
Масса брутто без АКБ, кг	6,6

**ПОДГОТОВКА К ЭКСПЛУАТАЦИИ**
**Распаковка**

В момент покупки изделие передается покупателю в картонной транспортной таре, внутри которой предусмотрены специальные защитные элементы, обеспечивающие защиту при транспортировке. Для извлечения инструмента из упаковки удалите упаковочную ленту, откройте коробку и аккуратно извлеките комплектующие.


**ВНИМАНИЕ!**

Всегда после распаковки и транспортировки проводить проверку комплектации и технического состояния изделия.

Упаковочные материалы рекомендуется сохранить на случай транспортировки устройства.

**Установка ведущей шины и пильной цепи**

**ВНИМАНИЕ!**

При работе с цепью обязательно надевайте защитные перчатки.

1. Убедитесь, что устройство выключено. Установите пилу на ровную поверхность.
2. Вытащите прижимную ручку б (рис. 3) и открутите защитный щиток (рис. 4).
3. Уложите пильную цепь 1 в паз 2, расположенный по периметру шины (рис. 5).



Рис. 4

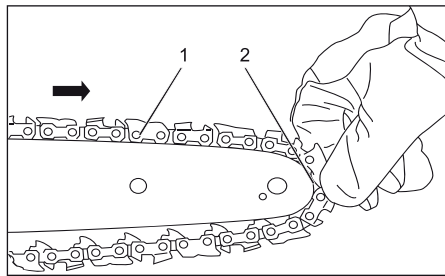


Рис. 5

4. Убедитесь, что направление звеньев пильной цепи совпадает с маркировкой на корпусе пилы 1. Установите шину 2 на крепежный болт 3 и цепь 4 на звездочку 5 (рис. 6).

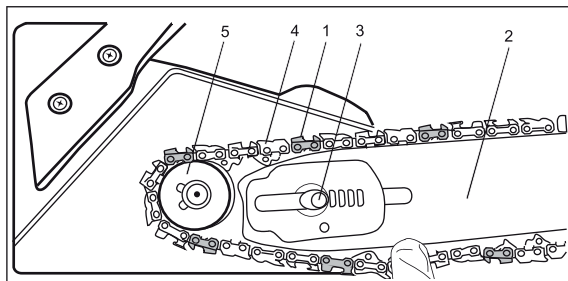


Рис. 6

5. Прижмите шину рукой к креплению на корпусе, слегка натяните цепь, вращая устройство натяжения (рис. 4) по часовой стрелке.

6. Установите защитный кожух цепи, точно совместив все шлицы. Крепко затяните прижимную ручку, вращая ее по часовой стрелке. Убедитесь в надежности соединения и правильности установки цепи.

### Регулировка натяжения цепи



#### ВНИМАНИЕ!

При работе с цепью обязательно надевайте защитные перчатки.

Перед началом работы и периодически во время работы проверяйте натяжение цепи. Это повысит производительность пилы и продлит срок ее службы. Помните, что детали изнашиваются быстрее, если цепь провисает или слишком сильно натянута.

Новая цепь быстро провисает и требует натяжения после 5-10 спилов. Со временем интервал между натяжениями возрастает.

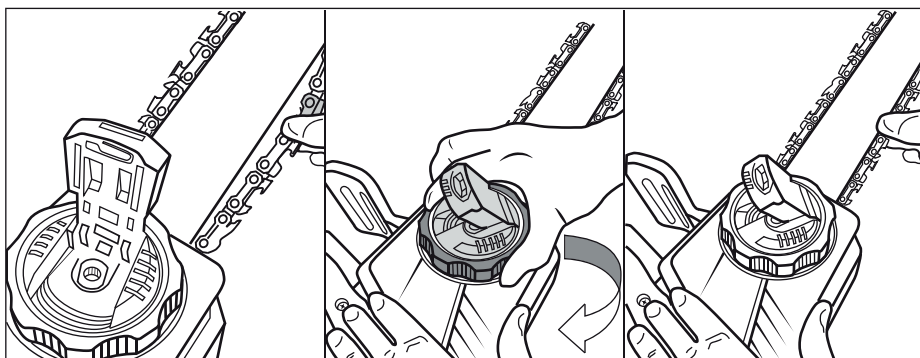


Рис. 7

Для натяжения цепи (рис. 7):

1. Поверните прижимную ручку 1 против часовой стрелки, ослабляя соединение.
2. Для натяжения цепи поверните кольцо 2 по часовой стрелке. Чтобы уменьшить натяжение цепи, поверните кольцо 2 против часовой стрелки.

3. После регулировки цепи закрутите прижимную ручку 1 (рис. 5) по часовой стрелке. Убедитесь в надежности соединения.
4. Цепь считается правильно натянутой, если ее можно передвигать по шине рукой с небольшим усилием. Цепь должна хорошо прилегать к нижней стороне полотна пилы и оттягиваться рукой от полотна приблизительно на 2-4 мм.

**ПРИМЕЧАНИЕ.** Если цепь передвигается по шине с трудом или останавливается, это означает, что она слишком натянута. Следует ослабить натяжение.

### Замена масла



#### **ВНИМАНИЕ!**

**Никогда не используйте отработанное масло! Отработанное масло вредно для окружающей среды, а также может привести к поломке пилы.**

Для смазки пильной цепи и полотна пилы необходимо использовать масло для цепных пил. Применение минерального масла недопустимо. В целях охраны окружающей среды предписано использование биологически утилизируемого цепного масла. Биологически утилизируемое масло может храниться только ограниченное время и должно быть использовано в течение указанного срока годности.



#### **ВНИМАНИЕ!**

**Перед заправкой масляного бачка обязательно отсоедините аккумуляторную батарею.**

Пила автоматически смазывается при работе инструмента. Периодически проверяйте количество оставшегося масла через окно масляного бака.

Для замены масла:

- отсоедините аккумулятор;
- положите пилу набок;
- открутите крышку масляного бачка 1 и слейте через маслосливную горловину 2 цепное масло (рис. 8);
- залейте масло в маслосливную горловину (рекомендуемое кол-во масла 140 мл).

### Зарядка батареи



#### **ВНИМАНИЕ!**

**Зарядное устройство следует подключать только к однофазной сети переменного тока, напряжение которой соответствует напряжению, указанному на маркировочной табличке зарядного устройства.**

Вставьте вилку кабеля питания зарядного устройства в розетку сети питания. Через 1...2 с индикатор зарядного устройства начнет светиться зеленым светом, что свидетельствует о готовности к работе.

Установите заряжаемую батарею в направляющие зарядного устройства до упора, не прикладывая значительных усилий. Если аккумуляторная батарея не устанавливается на зарядное устройство без значительных усилий, проверьте соответствие зарядного устройства и аккумуляторной батареи по номинальному напряжению и модели.



#### **ВНИМАНИЕ!**

**Зарядка батареи возможна при температуре окружающей среды от 0 °С до +40 °С. Запрещается заряжать батарею при отрицательной температуре окружающей среды.**

**ПРИМЕЧАНИЕ.** Не забудьте отключить зарядное устройство по завершении зарядки.

Ваш инструмент оборудован литий-ионной аккумуляторной батареей, не имеющей эффекта памяти. Батареи такого типа допускают подзарядку.  
Храните батарею заряженной при температуре не ниже 0 °С.

**ПРИМЕЧАНИЕ.** Новая аккумуляторная батарея может достигнуть своей номинальной емкости по истечении двух-трех циклов заряд-разряд.

Уровень заряда аккумуляторной батареи можно оценить при помощи индикатора, расположенного на корпусе батареи. Индикатор включается при нажатии на кнопку и отключается автоматически по истечении 3-4 сек. Свечение трех элементов индикатора свидетельствует о полном заряде аккумулятора, одного – о заряде порядка 30% и скорой необходимости зарядить аккумулятор.

## ПОРЯДОК РАБОТЫ

### Использование устройства

Перед началом работы проверьте рабочее место и удалите с него посторонние предметы, которые могут стать причиной различных травм или повреждения оборудования.

Работайте с инструментом только в светлое время суток или в условиях хорошей освещенности.

Для запуска инструмента установите АКБ, нажмите кнопку блокировки 10 (рис. 3) и, не отпуская ее, нажмите на рычаг выключателя 11 (рис. 3).

Для выключения устройства отпустите рычаг выключателя и отсоедините АКБ.

### Обрезка ветвей



#### ВНИМАНИЕ!

Не производите обрезку веток, стоя на стволе. Это может привести к серьезным травмам.

Обрезка ветвей производится с поваленного дерева. Не отрезайте ветки, поддерживающие ствол и не позволяющие ему скатиться (А, рис. 8), пока не распилите ствол.

Ветки, подверженные внешней нагрузке, следует отрезать снизу вверх во избежание заклинивания пилы.

### Поперечное пиление

Распиливание выполняется поперек древесных волокон. При работе на наклонной площадке убедитесь в том, что заняли устойчивое положение и стоите на более высокой стороне склона по отношению к стволу. Желательно, чтобы ствол лежал на опорах, а отпиливаемый конец не находился на земле. Следите за тем, чтобы цепь не врезалась в землю, поскольку это вызовет быстрый износ цепи.

При поперечном пилении зубчатый упор 1 (рис. 9) должен устанавливаться на отпиливаемое бревно.

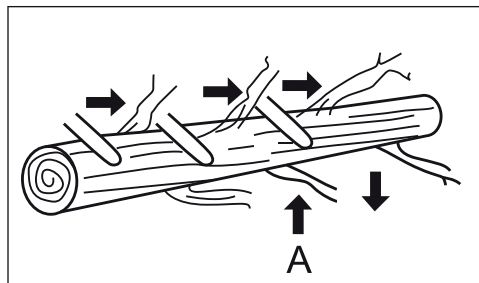


Рис. 8

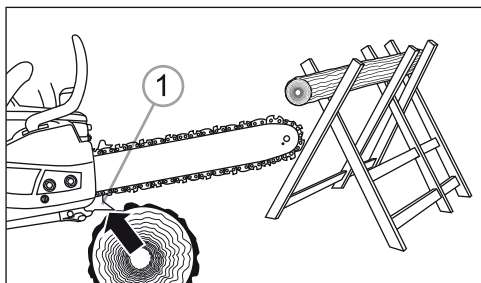


Рис. 9

1. В случае когда ствол находится на опорах по всей длине, ведите пилу сверху вниз и одновременно с этим следите, чтобы цепь не врезалась в землю (рис. 10).
2. В случае когда ствол лежит на опоре одним концом, сначала выполните срез снизу до 1/3 диаметра ствола во избежание раскалывания. Затем закончите срез сверху так, чтобы он совпал с первым срезом, избегая заклинивания (рис. 11).

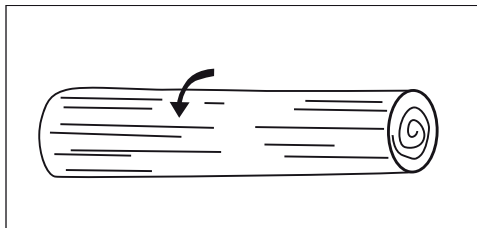


Рис. 10

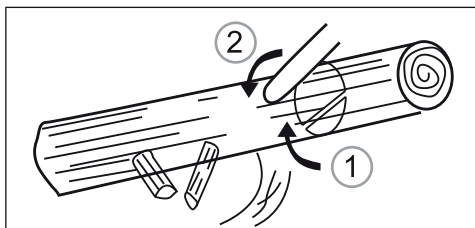


Рис. 11

3. В случае когда ствол находится на опорах с двух концов, сначала пропилите сверху на 1/3 диаметра ствола, чтобы избежать раскалывания. После этого закончите срез снизу так, чтобы он совпал с первым срезом, избегая заклинивания (рис. 12).

Для распила на куски ствол лучше всего подпирать козлами. Если это сделать невозможно, ствол следует приподнять и уложить на бревна. Убедитесь, что ствол надежно закреплен.

В целях личной безопасности и облегчения пиления соблюдайте правильное положение тела (рис. 13):

1. Крепко держите пилу обеими руками справа от тела.
2. Держите руку на передней рукоятке максимально выпрямленной.
3. Поддерживайте равновесие, опираясь на обе ноги.

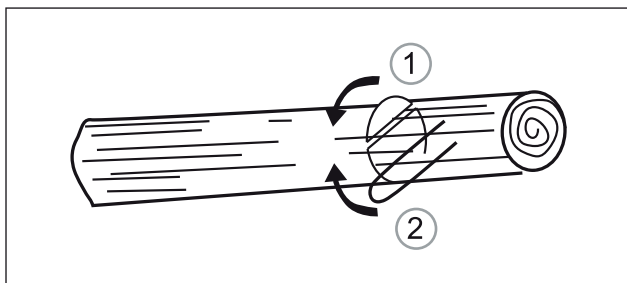


Рис. 12

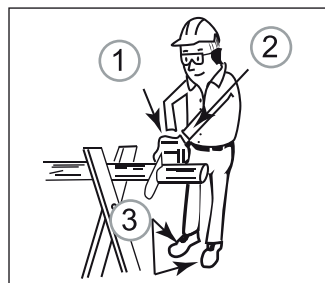


Рис. 13

## ТЕХНИЧЕСКОЕ ОБСЛУЖИВАНИЕ



### ВНИМАНИЕ!

Перед началом работ по обслуживанию и настройке инструмента отсоедините аккумуляторную батарею. Для обеспечения качественной и безопасной работы следует постоянно содержать инструмент и его вентиляционные отверстия в чистоте.

Проведение своевременного технического обслуживания позволит продлить срок службы инструмента и увеличить эффективность работы. Техническое обслуживание устройства, за исключением упомянутых здесь операций, должно производиться квалифицированным персоналом в авторизованных сервисных центрах.



Каждый раз по окончании работ проверяйте устройство на предмет целостности компонентов и надежности соединений. При необходимости обратитесь в авторизованный сервисный центр.

## Очистка инструмента



### ВНИМАНИЕ!

Запрещается использовать воду и другие жидкости для очистки!

Соблюдайте осторожность при очистке инструмента. Всегда используйте защитные перчатки. Выключите устройство. Отсоедините АКБ. Подождите приблизительно 10-15 минут для полного охлаждения двигателя. Протрите все поверхности и вентиляционные отверстия сухой тряпочкой или ветошью, при необходимости используйте специальную щетку.

Для обеспечения безупречной работы масляного насоса необходимо периодически очищать маслопроводящий паз 1 (рис. 14) и маслопроводящее отверстие в шине пилы 2 (рис. 14).

## Обслуживание шины

Необходимо регулярно смазывать зубчатое колесо на верхушке шины. Правильный уход за шиной, описанный в настоящем разделе, имеет существенное значение для качественной работы цепной пилы.

Для смазки цепного зубчатого колеса рекомендуется использование шприца для смазки (в комплект не входит).

Для обслуживания цепного зубчатого колеса шины:

1. Отсоедините аккумулятор.
2. Почистите цепное зубчатое колесо шины.
3. Поместите иглообразную дюзу шприца в отверстие для смазки и вводите смазку до тех пор, пока она не появится на внешней кромке цепного зубчатого колеса шины (рис. 15).
4. Перемещайте цепь вручную. Повторите вышеописанную процедуру смазки, пока не будет смазано все цепное зубчатое колесо шины.

Для равномерного изнашивания шину следует поворачивать через каждые 8 часов работы.

Поддерживайте чистой канавку шины и отверстие для смазки с помощью приспособления для очистки (в комплект не входит) (рис. 16).

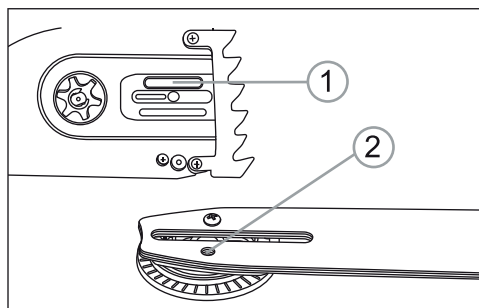


Рис. 14

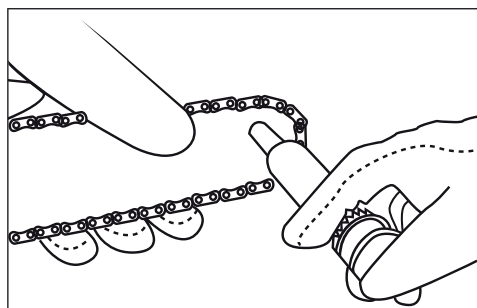


Рис. 15

Регулярно проверяйте на наличие износа рельсы шины, в случае необходимости удалите с них заусеницы, а плоским напильником зачистите рельсы под прямым углом (рис. 17).

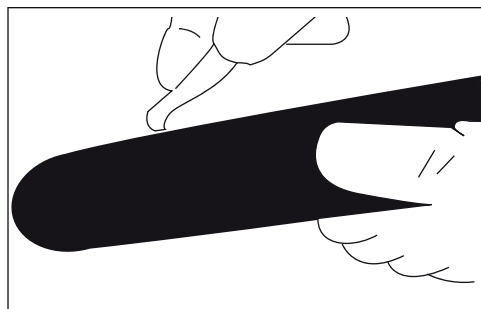


Рис. 16

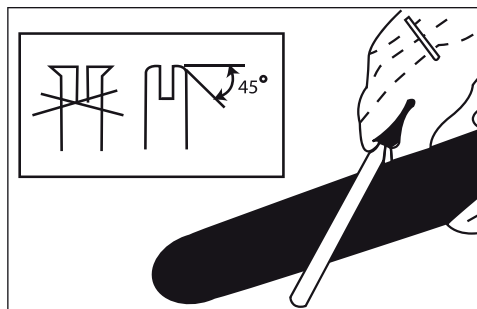


Рис. 17

### Обслуживание цепи

Регулярно проверяйте натяжение цепи и при необходимости регулируйте ее согласно данному руководству.

Проверяйте состояние режущих кромок цепи. При снижении качества распила заточите цепь или обратитесь в авторизованный сервисный центр.

Все пильные зубья должны быть одинаковой длины (размера). Различные по высоте пильные зубья приводят к неравномерному движению цепи, что может стать причиной ее разрыва!

Минимальная длина пильных зубьев равна 3 мм. При достижении минимальной длины пильных зубьев пильную цепь больше не следует затачивать, ее необходимо заменить на новую.

Расстояние между ограничителем глубины и режущей кромкой определяет толщину зажима (рис. 18).

Угол затачивания, равный  $30^\circ$ , должен быть одинаковым у всех пильных зубьев. Неравные углы приводят к неравномерному движению цепи, повышают износ и могут привести к ее разрыву!

Передний угол пильного зуба пилы, равный  $85^\circ$ , образуется естественным путем за счет глубины проникновения круглого напильника. Если ведение предписанного напильника правильно, то передний угол пильных зубьев пилы образуется сам собой (рис. 19).

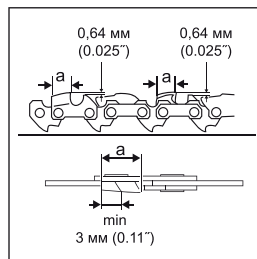


Рис. 18

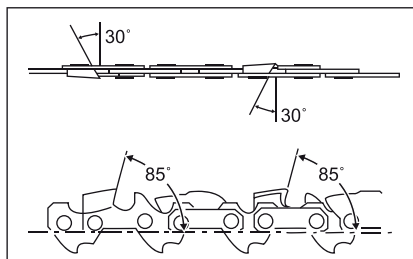


Рис. 19

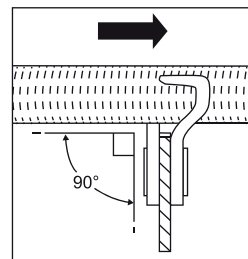


Рис. 20

Для заточки необходимо использовать специальный держатель с круглым напильником  $\varnothing 4$  мм. Обычные круглые напильники для этой цели непригодны. Заточку следует производить только движением напильника вперед (по направлению стрелки). При движении напильника назад следует снизить давление на инструмент (рис. 20).

Сначала затачивается самый короткий пильный зуб. Его длина является заданной длиной для затачивания всех остальных зубьев пильной цепи. Напильник следует вести, как показано на рисунке. Держатель напильника облегчает его ведение во время затачивания, на нем нанесена маркировка правильного угла заточки в  $30^\circ$  (маркировку следует выровнять в направлении пильной цепи). Он ограничивает глубину проникновения (4/5 диаметра напильника) (рис. 21).

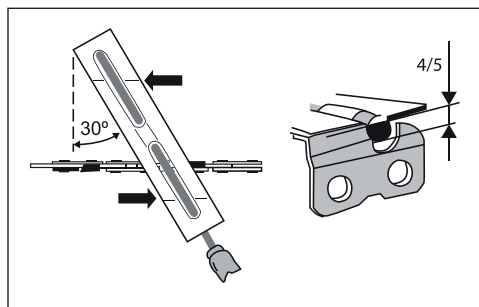


Рис. 21

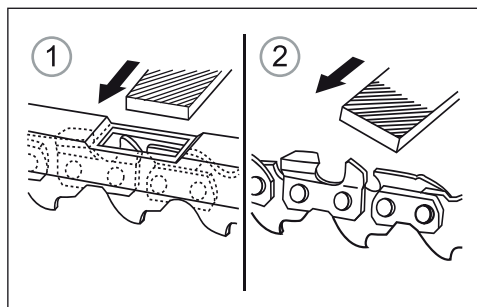


Рис. 22

Даже незначительное превышение зубца ограничителя глубины необходимо сточить специальным плоским напильником. Ограничитель глубины следует закруглить спереди.

В конце процесса затачивания необходимо проверить высоту ограничителя глубины с помощью цепного измерительного шаблона (рис. 22).

Если вы заметили снижение эффективности инструмента, посторонний шум или запах, то необходимо обратиться в центр технического обслуживания для своевременной диагностики и ремонта.

## ВОЗМОЖНЫЕ НЕИСПРАВНОСТИ И СПОСОБЫ ИХ УСТРАНЕНИЯ

Неисправность	Возможная причина	Метод устранения
Пила не включается, индикатор заряда не светится.	Разряжена батарея.	Зарядить батарею.
	Неисправна батарея.	Обратитесь в авторизованный сервисный центр.
Пила не включается, индикатор заряда светится.	Неисправен двигатель или система управления.	Обратитесь в авторизованный сервисный центр.
	Неисправен выключатель.	
Потеря мощности двигателя при работе, запах гари.	Неисправность двигателя.	Обратитесь в авторизованный сервисный центр.
Пильная цепь не смазывается.	Поврежден масляный насос.	Обратитесь в авторизованный сервисный центр.
	Засорен масляный фильтр.	
	Масляный бак пуст.	Долейте масло для цепных пил.
Не срабатывает тормоз цепи.	Механизм тормоза поврежден.	Обратитесь в авторизованный сервисный центр.
Батарея не заряжается, индикатор зарядного устройства светится.	Неисправность батареи.	Заменить батарею.
Батарея не заряжается, индикатор зарядного устройства не светится.	Неисправность зарядного устройства.	Обратитесь в авторизованный сервисный центр или заменить зарядное устройство.

Техническое обслуживание необходимо проводить в специализированных сервисных центрах. Список сервисных центров представлен на сайте <http://ipsremont.ru/kontakty/>.

## УТИЛИЗАЦИЯ

Цепная пила, выработавшая назначенный срок службы, подлежит утилизации в соответствии с правилами, установленными природоохранным и иным законодательством страны, в которой эксплуатируется цепная пила.

## ХРАНЕНИЕ

Во время назначенного срока службы храните инструмент в сухом отапливаемом помещении. Рекомендуемая температура хранения от 0 °С до + 40 °С. Инструмент храните в фирменной упаковке и с установленным защитным кожухом. Аккумуляторные батареи храните в заряженном состоянии.

## ТРАНСПОРТИРОВКА

Изделие можно транспортировать любым видом закрытого транспорта в упаковке производителя или без нее, с защитой изделия от механических повреждений, атмосферных осадков, воздействия химических активных веществ и обязательным соблюдением мер предосторожности при перевозке хрупких грузов, что соответствует условиям перевозки 8 по ГОСТ 15150—89.

## СРОК СЛУЖБЫ

Средний срок службы изделия при условии соблюдения потребителем правил эксплуатации составляет 3 года.

## ГАРАНТИЙНЫЕ ОБЯЗАТЕЛЬСТВА

На изделие распространяется гарантия производителя.

Период гарантийного обслуживания указан в гарантийном талоне и исчисляется с момента продажи. Правила гарантийного обслуживания приведены в гарантийном талоне.

## ИМПОРТЕР

Импортер и продавец в РФ: ООО «МИР ИНСТРУМЕНТА», 142703, РФ, МО, г. Видное, ул. Радиальная 3-я, д. 8, пом. 1-Н, ком. 2; в РК: ТОО «Мир инструмента-Алматы», РК, Алматинская обл., Карасайский р-н, Ельтайский с/о, с. Береке. Телефон: +7 (495) 234-41-30.

Изготовитель: Ningbo Liangye Electric Appliances Co.,Ltd,  
Qianhouchen Village Yunlong Town, Ningbo City, China.  
Сделано в Китае.

Изделие соответствует требованиям следующих нормативных документов:

ТР ТС 010/2011 «О безопасности машин и оборудования»,

ТР ТС 020/2011 «Электромагнитная совместимость технических средств»,

ТР ТС 004/2011 «О безопасности низковольтного оборудования».



**МИР  
ИНСТРУМЕНТА**

# Гарантийный талон

**срок гарантии 12 месяцев**

**с возможностью расширенной  
гарантии до 36 месяцев**

**ВНИМАНИЕ!**

**Пожалуйста, требуйте от продавца полностью заполнить все поля  
гарантийного талона.**

Наименование изделия:

Серийный номер:

Дата продажи:

Наименование и адрес торговой организации:

Изделие проверено в присутствии потребителя:

Печать торговой организации и подпись продавца:

Благодарим вас за приобретение нашей продукции. Фирма-изготовитель предоставляет на приобретенное вами изделие настоящую гарантию сроком на 12 месяцев со дня продажи.

**ВНИМАНИЕ! ИЗДЕЛИЕ В ГАРАНТИЙНУЮ МАСТЕРСКУЮ СДАЕТСЯ В ЧИСТОМ ВИДЕ.**



## Гарантийные обязательства компании ООО «МИР ИНСТРУМЕНТА»

При покупке изделия требуйте проверки его комплектности и исправности в вашем присутствии, инструкцию по эксплуатации на русском языке и заполненный гарантийный талон. При отсутствии у вас правильно заполненного гарантийного талона мы будем вынуждены отклонить ваши претензии по качеству данного изделия.

Перед началом работы с данным изделием следует внимательно ознакомиться с инструкцией по эксплуатации.

Все условия гарантии соответствуют действующему законодательству РФ.

### Базовая гарантия

Гарантийный срок на данное изделие составляет 12 месяцев и исчисляется со дня продажи конечному потребителю.

В случае устранения недостатков товара гарантийный срок на него продлевается на период, в течение которого товар не использовался. Указанный период исчисляется со дня обращения потребителя с требованием об устранении недостатков товара до дня выдачи его по окончании ремонта.

Гарантийные обязательства распространяются только на неисправности, выявленные в течение гарантийного срока и обусловленные производственными или конструктивными факторами.

### Расширенная гарантия

Гарантийный срок может быть продлен до 36 месяцев при условии безусловного бытового применения. Расширенная гарантия предоставляется только при условии, если владелец регистрирует инструмент на сайте компании «МИР ИНСТРУМЕНТА» [www.instrument.ru](http://www.instrument.ru) в разделе «Сервис» в течение 4 недель с момента приобретения.

Подтверждением участия в программе расширенной гарантии конкретного инструмента и корректной регистрации инструмента является регистрационный сертификат, который следует распечатать на принтере во время регистрации. Регистрация возможна только после подтверждения покупателем согласия на сохранение личных данных, запрашиваемых в процессе регистрации.

### Гарантия не распространяется в следующих случаях:

- Если детали были подвержены рабочему и другим видам естественного износа, а также при неисправности инструмента, вызванной данными видами износа.
- Неисправности инструмента, вызванные несоблюдением инструкций по эксплуатации или произошедшие в результате использования инструмента не по назначению, во время использования при неблагоприятных условиях окружающей среды, ненадлежащих производственных условиях, вследствие перегрузок или недостаточного, ненадлежащего технического обслуживания или ухода.
- Использование изделия в условиях высокой интенсивности работ и сверхтяжелых нагрузок. К безусловным признакам перегрузки изделия относятся, помимо прочего, появление цветов побежалости, деформация или оплавление деталей и узлов изделия, потемнение или облуживание изоляции проводов под воздействием высокой температуры.
- Механические повреждения (трещины, сколы и т.д.) и повреждения, вызванные воздействием агрессивных сред, высокой влажности и высоких температур, попаданием инородных предметов в вентиляционные отверстия электроинструмента, а также повреждения, наступившие вследствие коррозии металлических частей и неправильного хранения.
- Естественный износ принадлежностей, быстроизнашивающихся частей и расходных материалов, таких как приводные ремни, аккумуляторные батареи, стволы, направляющие ролики, защитные кожухи, цанги, патроны, подошвы, пыльные цепи, пыльные шины, звездочки, шины, угольные щетки, ножи, пилки, абразивы, сверла, буры, лески для триммера и т.п.
- Вскрытие, ремонт или модификация инструмента вне уполномоченного сервисного центра.
- Стихийное бедствие.
- Неблагоприятные атмосферные и иные внешние воздействия на изделие, такие как дождь, снег, повышенная влажность, нагрев, агрессивные среды.
- Использование принадлежностей, расходных материалов и запасных частей, ГСМ, не рекомендованных производителем.

Средний срок службы изделия — 5 лет.

Устранение неисправностей, признанных как гарантийный случай, осуществляется на выбор компании посредством ремонта или замены неисправного инструмента на новый (возможно, на модель следующего поколения). Замененные инструменты и детали переходят в собственность компании.

Гарантийные претензии принимаются в течение гарантийного срока. Для этого необходимо предъявить или отправить неисправный инструмент в указанный в документации (на сайте [ipsremont.ru](http://ipsremont.ru)) сервисный центр, приложив заполненный гарантийный талон, подтверждающий дату покупки товара и его наименование. В случае действия расширенной 36-месячной гарантии на основании упомянутой выше регистрации, к инструменту следует приложить и регистрационный сертификат расширенной гарантии. Инструмент, отправленный дилеру или в сервисный центр в частично или полностью разобранном виде, под действие гарантии не подпадает. Все риски по пересылке инструмента дилеру или в сервисный центр несет владелец инструмента.

Другие претензии, кроме упомянутого права на бесплатное устранение недостатков инструмента, под действие гарантии не подпадают. После гарантийного ремонта на условиях расширенной гарантии срок расширенной гарантии инструмента не продлевается и не возобновляется.

С уважением, компания ООО «МИР ИНСТРУМЕНТА»

Изделие проверялось в моем присутствии, исправно, укомплектовано, внешний вид без повреждений. Всю необходимую для пользования данным изделием информацию и руководство от продавца получил, с условиями гарантии ознакомлен и согласен, правильность заполнения гарантийного талона проверил.

\_\_\_\_\_ Подпись покупателя

**Адреса и телефоны сервисных центров, обслуживающих продукцию компании ООО «МИР ИНСТРУМЕНТА», вы можете найти на сайте [www.ipsremont.ru](http://www.ipsremont.ru) или уточнить в наших филиалах. Адреса и телефоны филиалов указаны на официальном сайте компании ООО «МИР ИНСТРУМЕНТА» [www.instrument.ru](http://www.instrument.ru).**



## СВЕДЕНИЯ О РЕМОНТЕ

№1 №1

## ОТРЫВНОЙ ТАЛОН



Заполняется сервисным центром

Сервисный наряд №

Дата поступления

Дата выдачи

Наименование сервиса

Исполнитель Ф.И.О.

Печать сервисного центра и подпись ответственного лица

МП

Заполняется продавцом

Наименование изделия

Серийный номер

Дата продажи

МП

Печать торговой организации



## СВЕДЕНИЯ О РЕМОНТЕ

№2 №2

## ОТРЫВНОЙ ТАЛОН



Заполняется сервисным центром

Сервисный наряд №

Дата поступления

Дата выдачи

Наименование сервиса

Исполнитель Ф.И.О.

Печать сервисного центра и подпись ответственного лица

МП

Заполняется продавцом

Наименование изделия

Серийный номер

Дата продажи

МП

Печать торговой организации



## СВЕДЕНИЯ О РЕМОНТЕ

№3 №3

## ОТРЫВНОЙ ТАЛОН



Заполняется сервисным центром

Сервисный наряд №

Дата поступления

Дата выдачи

Наименование сервиса

Исполнитель Ф.И.О.

Печать сервисного центра и подпись ответственного лица

МП

Заполняется продавцом

Наименование изделия

Серийный номер

Дата продажи

МП

Печать торговой организации

Заполняется сервисным центром

Сервисный наряд №

Дата поступления

Дата выдачи

Наименование сервиса

Исполнитель Ф.И.О.

Контактная информация пользователя

Ф.И.О.:

Адрес:

Телефон:

Подпись покупателя \_\_\_\_\_ МП



---

---

---

---

---

---

---

---

---

---

Заполняется сервисным центром

Сервисный наряд №

Дата поступления

Дата выдачи

Наименование сервиса

Исполнитель Ф.И.О.

Контактная информация пользователя

Ф.И.О.:

Адрес:

Телефон:

Подпись покупателя \_\_\_\_\_ МП



---

---

---

---

---

---

---

---

---

---

Заполняется сервисным центром

Сервисный наряд №

Дата поступления

Дата выдачи

Наименование сервиса

Исполнитель Ф.И.О.

Контактная информация пользователя

Ф.И.О.:

Адрес:

Телефон:

Подпись покупателя \_\_\_\_\_ МП



---

---

---

---

---

---

---

---

---

---