

FRESHER

ПРОВЕТРИВАТЕЛИ ВНУТРИСТЕННЫЕ

Особенности

- Эффективная энергосберегающая приточная вентиляция квартир, частных домов, коттеджей, социальных и коммерческих помещений.
- Фильтры тонкой и грубой очистки обеспечивают подачу в помещение очищенного свежего воздуха.
- Различные режимы работы и регулируемый воздухообмен создают индивидуальный микроклимат.
- Создание системы приточной вентиляции с централизованным управлением на базе нескольких установок.



Производительность:
до 50 м³/ч
14 л/с



Мощность:
от 3,8 Вт
SFP:
от 0,48 Вт/л/с



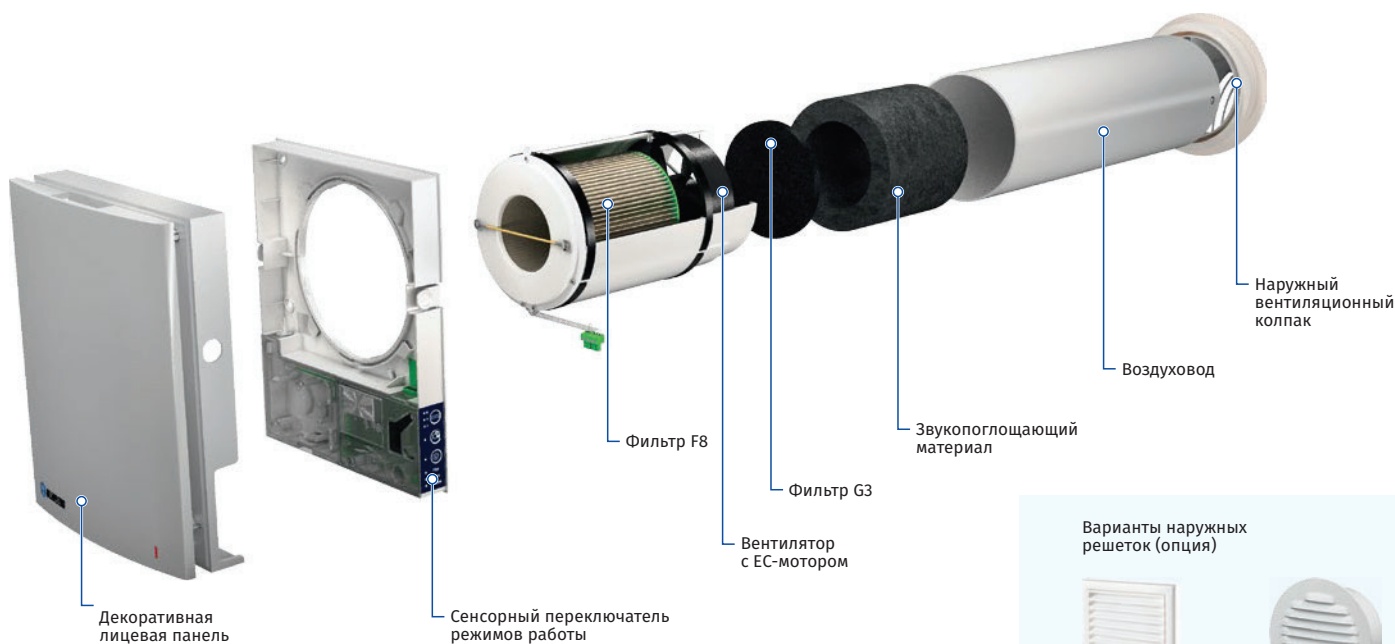
Уровень шума:
от 13 дБА



Устройство и принцип работы

Проветриватель состоит из картриджа с фильтрами, воздуховода с шумоизолятором, комнатного блока с декоративной лицевой панелью и наружного вентиляционного колпака. В основе картриджа – энергоэффективный ЕС-вентилятор и фильтры, обеспечивающие грубую и тонкую очистку приточного воздуха. Комнатный блок проветривателя в базовом исполнении оснащен защитными жалюзи, которые при выключении вентилятора закрываются и предотвращают обратный поток воздуха. Со стороны улицы предусмотрен наружный вентиляционный колпак, который защищает проветриватель от попадания внутрь него воды и крупных предметов. В качестве опций для установки Freshher 50 доступны пульт дистанционного управления, удлиненный воздуховод (700 мм), а также различные варианты наружной решетки.

Вентилятор закрываются и предотвращают обратный поток воздуха. Со стороны улицы предусмотрен наружный вентиляционный колпак, который защищает проветриватель от попадания внутрь него воды и крупных предметов. В качестве опций для установки Freshher 50 доступны пульт дистанционного управления, удлиненный воздуховод (700 мм), а также различные варианты наружной решетки.



Варианты наружных решеток (опция)



Decor
185x185/150s



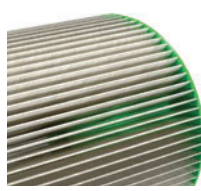
Decor
150s St white



Простое обслуживание. Внутренний блок открывается легким нажатием с двух сторон.



Встроенные автоматические жалюзи предотвращают обратный поток воздуха.



Один из самых высоких показателей эффективности очистки воздуха на рынке благодаря использованию фильтра тонкой очистки F8.



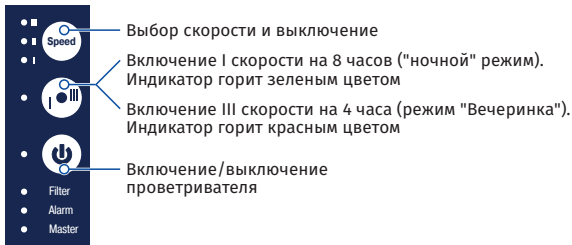
Специально спроектированная лицевая панель обеспечивает 100 % герметичность и защиту от ветра.

FRESHER

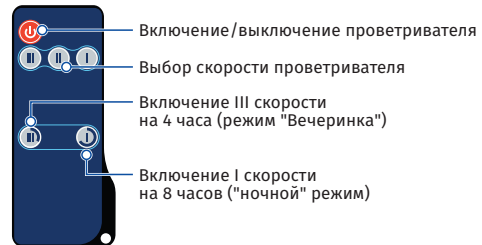
ПРОВЕТРИВАТЕЛИ ВНУТРИСТЕННЫЕ

Управление

Управление проветривателем осуществляется с помощью сенсорной панели управления, расположенной на корпусе установки, или с помощью пульта дистанционного управления (FB Fresher 50).

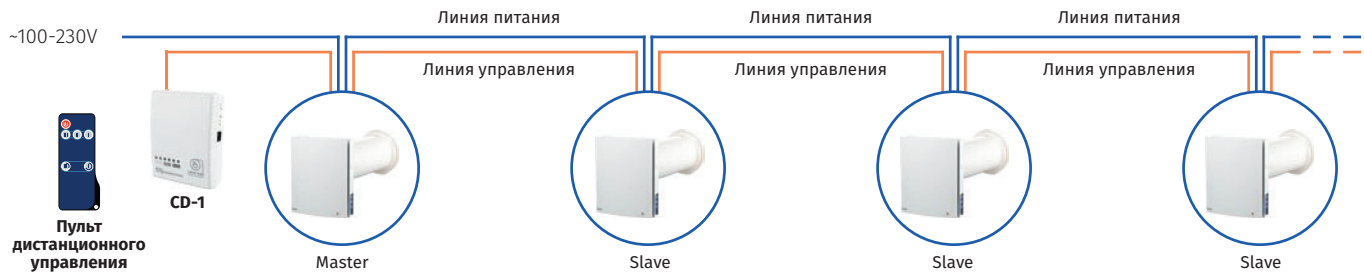


Пульт дистанционного управления



К установке может быть подключено внешнее оборудование, такое как датчик влажности для контроля влажности в помещении, внешний датчик CO₂ для контроля уровня концентрации углекислого газа в помещении, выключатель. Несколько последовательно соединенных проветривателей обеспечивают эффективную, оптимальную вентиляцию. Первая установка в цепочке становится основным управляющим

устройством/установкой-задатчиком. Управление режимом проветривания системы в целом происходит с помощью панели управления на основном управляющем устройстве/установке-задатчике. Сигнал из пульта дистанционного управления воспринимается только основным управляющим устройством/установкой-задатчиком.



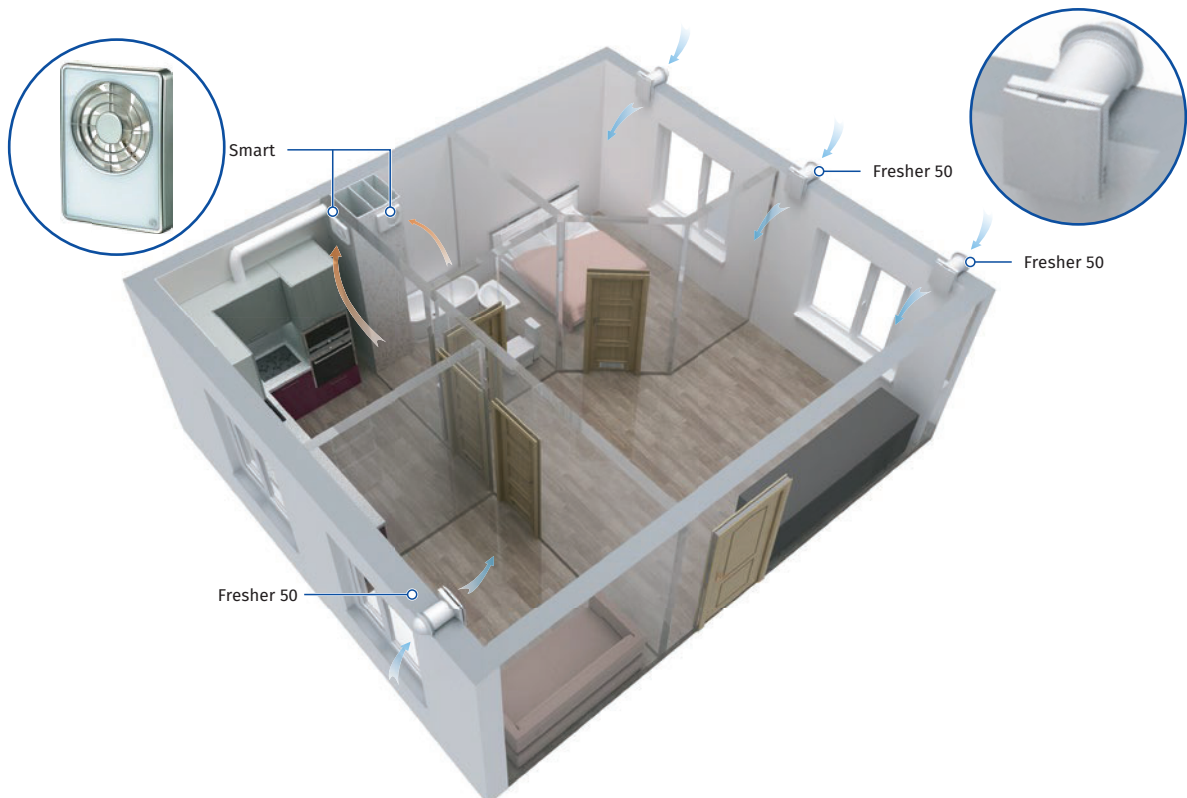
Монтаж

Установка предназначена для внутристенного монтажа в предварительно подготовленное круглое отверстие в наружной стене здания. При строительстве новых зданий монтаж установок происходит в два этапа:

1. Предварительный монтаж на стадии внутренней и внешней декора-

тивной отделки стен (установка воздушного канала и наружного колпака, прокладка электрических кабелей).

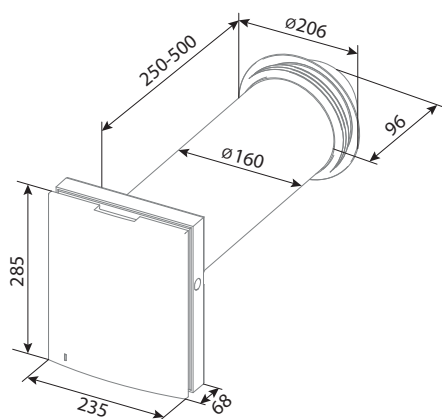
2. Окончательный монтаж – перед сдачей дома в эксплуатацию. Включает в себя установку картриджа с вентилятором и фильтрами, а также монтаж и подключение внутреннего блока с контроллером и жалюзи.



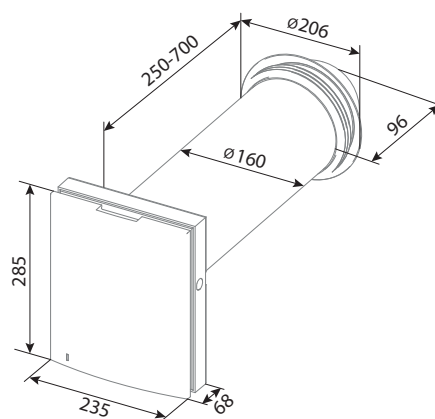
FRESHER

ПРОВЕТРИВАТЕЛИ ВНУТРИСТЕННЫЕ

Габаритные размеры, мм



Fresher 50



Fresher 50 L

Основные технические параметры

Модель	Fresher 50 / Fresher 50 L		
	I	II	III
Скорость			
Напряжение питания, В/50 (60) Гц		1~100-240	
Номинальная мощность, Вт	3,8	4,7	7,4
Ток, А	0,031	0,039	0,061
Производительность, м³/ч (л/с)	20 (6)	35 (10)	50 (14)
SFP, Вт/л/с	0,68	0,48	0,53
Температура перемещаемого воздуха, °C		-30...+50	
Уровень звукового давления на расстоянии 1 м, дБА	22	29	32
Уровень звукового давления на расстоянии 3 м, дБА	13	20	23
Подавление уличного шума, дБА		41	
Эффективность очистки воздуха по параметру PM 2.5, %		98	
Степень защиты		IP24	

Параметры экодизайна

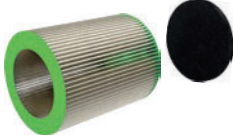




Торговая марка	BLAUBERG					
Модель	Fresher 50					
Удельный расход энергии (УРЭ), кВт/ч (м³/г)	Холодный		Умеренный		Теплый	
	-53,2	A+	-26,1	B	-10,6	E
Тип вентиляционной установки	Однонаправленная					
Тип установленного привода	Многоступенчатый привод					
Тип системы рекуперации тепла	Нет					
Тепловая эффективность рекуперации тепла, %	Н/Д					
Максимальный расход воздуха, м³/ч	50					
Потребляемая мощность, Вт	7					
Уровень звуковой мощности, дБА	40					
Базовый расход воздуха, м³/с	0,01					
Базовый перепад давления, Па	Н/Д					
Удельная потребляемая мощность (УПМ), Вт/(м³/ч)	0,134					
Типология управления	Управление по потребности					
Максимальная внутренняя доля утечек, %	Н/Д					
Максимальная внешняя доля утечек, %	2,7					
Интернет-адрес	http://www.blaubergventilatoren.de/					
Годовое потребление электроэнергии (ГПЭ), кВт/ч электроэнергии/г	Холодный		Умеренный		Теплый	
	0,9		0,9		0,9	
Годовое сбережение тепловой энергии (ГСТЭ), кВт/ч первичная энергия/г	Холодный		Умеренный		Теплый	
	55,4		28,3		12,8	

FRESHER

ПРОВЕТРИВАТЕЛИ ВНУТРИСТЕННЫЕ

Условное обозначение				
Fresher	50	_: 500 L: 700	_: колпак по умолчанию 1: решетка Decor 150s St white 2: решетка Decor 185x185/150s	_: без пульта ДУ FB: с пультом ДУ
Модель	Производительность, м³/ч	Длина воздуховода, мм	Тип наружной решетки	Опция

Аксессуары

Наименование принадлежности	Описание
FP Fresher 50 F8	 <p>Комплект фильтров для замены: 1 шт F8 + 1 шт G3</p>
FB Fresher 50	 <p>Пульт дистанционного управления</p>
CD-1	 <p>Сенсор CO₂ со светодиодами-индикаторами и кнопкой включения/выключения</p>
CD-2	 <p>Сенсор CO₂</p>
HR-S	 <p>Датчик влажности</p>