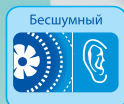


ОСЕВЫЕ ЭНЕРГОСБЕРЕГАЮЩИЕ ВЕНТИЛЯТОРЫ С НИЗКИМ УРОВНЕМ ШУМА

Серия ВЕНТС Квайт



Инновационные осевые вентиляторы с низким уровнем шума и энергопотреблением для вытяжной вентиляции с производительностью до 370 м³/ч

Применение

- Инновационные вытяжные вентиляторы в стильном дизайне с новым уровнем комфорта для санузлов, душевых, кухонь и других бытовых помещений.
- Максимальный расход воздуха в сочетании с низким уровнем шума гарантирует идеальный микроклимат.
- Для монтажа в вентиляционные шахты или соединения с воздуховодами Ø100, 125, 150 мм.

Конструкция

- Корпус и крыльчатка выполнены из высококачественного и прочного пластика, стойкого к ультрафиолету.
- Специальная аэродинамическая форма крыльчатки смешанного типа обеспечивает большой расход воздуха и низкий уровень шума.
- Укороченный патрубок позволяет установить вентилятор в вентиляционную шахту или присоединить к воздуховоду Ø 100, 125, 150 мм.
- Вентилятор оборудован обратным клапаном специальной конструкции для предотвращения обратного потока и возможных тепловпотерь при неработающем вентиляторе.
- Выходной патрубок вентилятора оснащен специальными выпрямителями потока воздуха, которые снижают турбулентность, увеличивают напор воздуха и способствуют снижению уровня шума.
- Высокий уровень защиты от воды делает вентилятор идеальным решением для вентиляции ванной комнаты. Электронные компоненты вентилятора закрываются специальными герметичными крышками. Вентиляторы ВЕНТС 150 Квайт и ВЕНТС 150 Квайт Экстра дополнительно оборудованы специальной виброгасящей прокладкой по контуру для снижения вибрации.

Двигатель

- Надежный двигатель на шарикоподшипниках с минимальным энергопотреблением от 7,5 Вт.

Варианты цветового исполнения



100/125/150
Квайт красный
RAL 3013



100/125/150
Квайт винтаж



100/125/150
Квайт алюм. Лак



100/125/150
Квайт хром



100/125/150
Чёрный сапфир

- Подшипники не требуют технического обслуживания и содержат достаточное количество смазки для всего срока службы двигателя (более 40 000 часов непрерывной работы).

- Двигатель установлен на резиновых виброгасящих вставках для поглощения вибраций двигателя и обеспечения бесшумной работы вентилятора.

- Двигатель оборудован защитой от перегрева.

- Модель ВЕНТС 150 Квайт оборудована двухскоростным двигателем. Модель ВЕНТС 150 Квайт Экстра имеет двухскоростной двигатель с повышенной производительностью.

Модификации и опции



Квайт Экстра – двигатель с повышенной производительностью.



Квайт Т – оборудован регулируемым таймером задержки отключения (от 2 до 30 минут).



Квайт ТН – оборудован регулируемым таймером задержки отключения (от 2 до 30 минут) и датчиком влажности (порог срабатывания 60-90%).



Квайт В – оборудован шнурковым выключателем.



Квайт VT – оборудован шнурковым выключателем и регулируемым таймером задержки отключения (от 2 до 30 минут).



Квайт VTH – оборудован шнурковым выключателем, регулируемым таймером задержки отключения (от 2 до 30 минут) и датчиком влажности (порог срабатывания 60-90%).



Квайт TP – оборудован регулируемым таймером задержки отключения (от 2 до 30 минут) и датчиком движения (зона действия датчика от 1 до 4 м, угол обзора до 100°).

*Вентиляторы ВЕНТС 150 Квайт модификаций Т / TP / VT / VTH дополнительно оборудованы таймером с задержкой включения от 0 до 2 минут.

Режимы работы вентилятора 150 Квайт и 150 Квайт Экстра

Выбор режима работы для вентиляторов ВЕНТС 150 Квайт / ВЕНТС 150 Квайт Экстра для модификаций Т, ТН, VT, VTH, TP осуществляется установкой переключателя:

Режим 1 (односкоростной режим)

- По-умолчанию вентилятор выключен. При срабатывании датчиков или выключателя вентилятор начинает работать на 1-й скорости.

Режим 2 (односкоростной режим)

- По-умолчанию вентилятор выключен. При срабатывании датчиков или выключателя вентилятор начинает работать на 2-й скорости.

Режим 3 (двухскоростной режим)

- По-умолчанию вентилятор постоянно рабо-

тует на 1-й скорости. При срабатывании датчиков или выключателя вентилятор переключается на 2-ю скорость.

Режим 4 (двухскоростной режим)

- По-умолчанию вентилятор выключен. При срабатывании выключателя вентилятор начинает работать на 1-й скорости, при срабатывании датчика влажности вентилятор переключается на 2-й скорость.

Режим 5 (двухскоростной режим)

- По умолчанию вентилятор выключен. При срабатывании выключателя или датчика влажности вентилятор начинает работать на 1-й скорости. Если при работе на 1-й скорости сработал выключатель или датчик влажности, то вентилятор переключится на 2-ю скорость.

Управление

Ручное:

- Вентилятор управляется при помощи комнатного выключателя освещения. Выключатель в поставку не входит.
- Вентилятор управляется посредством встроенного шнуркового выключателя „В”. При потолочном монтаже вентилятора опция не используется.
- Регулировка скорости может осуществляться с помощью тиристорного регулятора или переключателя скоростей П2-1-300 (только для вентиляторов ВЕНТС 150 Квайт и ВЕНТС 150 Квайт Экстра), см. Электрические принадлежности. Регуляторы скорости нельзя подключать к вентиляторам с модификациями Т, ТН, TP, VT, VTH.

Автоматическое:

- При помощи электронного блока управления **БУ-1-60** (см. Электрические принадлежности). Блок управления поставляется отдельно.
- При помощи таймера „Т” (встроенный регулируемый таймер задержки выключения позволяет вентилятору работать в течение от 2 до 30 мин. после остановки его выключателем).
- При помощи датчика влажности и таймера „ТН” (если влажность в помещении превысит установленное на датчике значение 60-90%, то вентилятор автоматически включится и продолжит работу до тех пор, пока влажность не придет в норму; далее вентилятор отработывает время, установленное на таймере и выключается).
- При помощи датчика движения и таймера „TP” (если датчик обнаружит движение в зоне своего действия, то вентилятор автоматически включится и продолжит работу по таймеру от 2 до 30 мин., зона действия датчика до 4 метров, угол обзора до 100°).

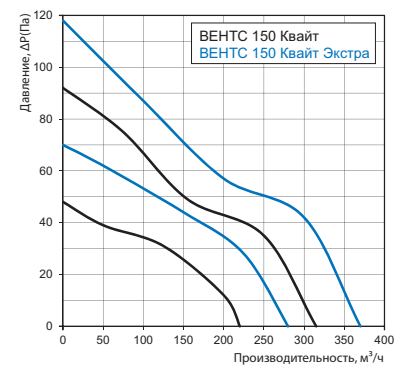
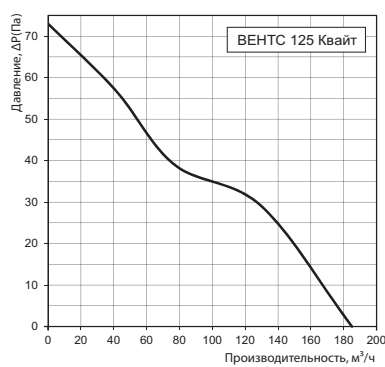
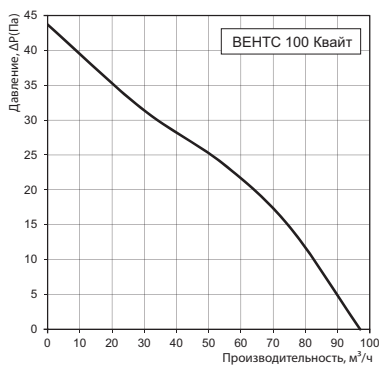
Монтажные особенности

- Вентилятор устанавливается непосредственно в проем вентиляционной шахты.
- При удаленном размещении вентиляционной шахты возможно использование гибких воздуховодов. Присоединение воздуховода к выходному фланцу вентилятора осуществляется при помощи хомута.
- Крепится к стене при помощи шурупов.
- Может использоваться для потолочного монтажа.

Технические характеристики

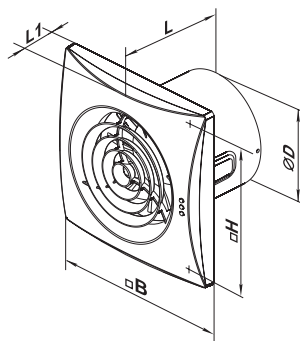
Модель	Скорость	Частота, Гц	Напряжение, В	Потребляемая мощность, Вт	Ток, А	Максимальный расход воздуха, м³/ч	Уровень звукового давления на расст. 3 м, дБА	Вес, кг	IP
ВЕНТС 100 Квайт	-	50	230	7,5	0,049	97	25	0,55	IP45
ВЕНТС 100 Квайт (220-240 В/60 Гц)		60							
ВЕНТС 125 Квайт	-	50	230	17	0,11	185	32	0,78	
ВЕНТС 125 Квайт (220-240 В/60 Гц)		60							
ВЕНТС 150 Квайт	макс.	50/60	230	19	0,09	315	33	1,33	IP45
	мин.			17	0,08	220	28		
ВЕНТС 150 Квайт Экстра	макс.	50/60	230	22	0,1	370	38	1,33	
	мин.			19	0,09	280	32		

Аэродинамические характеристики



Габаритные размеры

Модель	Размеры, мм				
	Ø D	B	H	L	L1
ВЕНТС 100 Квайт	99	158	136	81	26
ВЕНТС 125 Квайт	123,5	182	158	91	27
ВЕНТС 150 Квайт	147,5	214	190	111	32
ВЕНТС 150 Квайт Экстра					



Сертификаты



Вентиляторы соответствуют требованиям нормативных документов по безопасности и электромагнитной совместимости.