

**Einhell®**

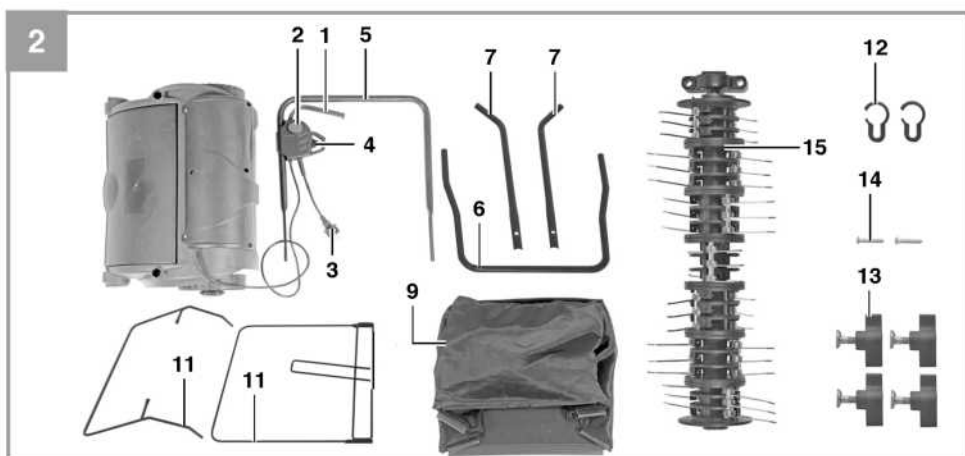
**GC-SA 1231  
GE-SA 1435**

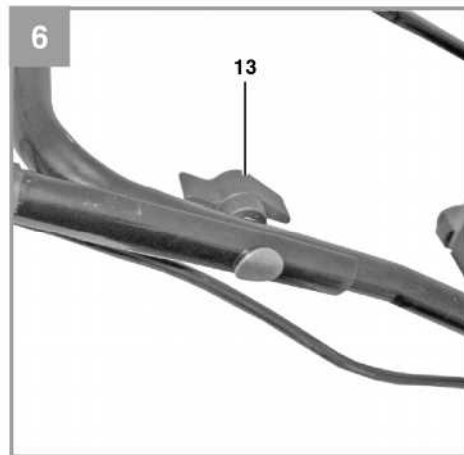
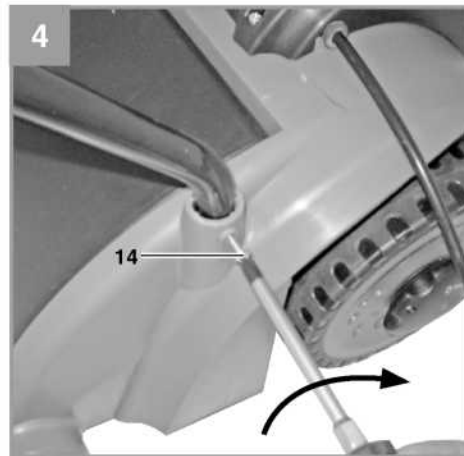
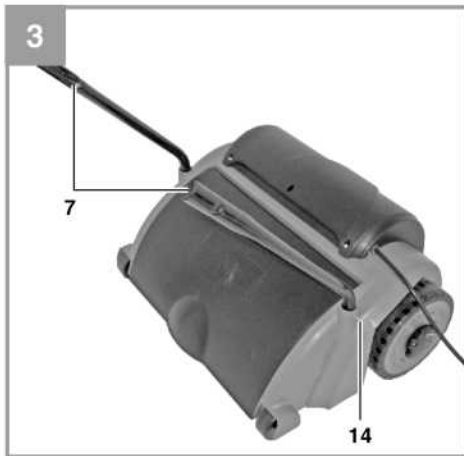
- 
- D** Originalbetriebsanleitung  
Elektro-Vertikutierer und  
Rasenlüfter
- RUS** Оригинальное руководство по эксплуатации  
Электрический рыхлитель и садовый аэратор
- F** Mode d'emploi d'origine  
Scarificateur / aérateur électrique
- I** Istruzioni per l'uso originali  
Scarificatore / arieggiatore  
elettrico
- DK/** Original betjeningsvejledning  
**N** El-dreven kultivator / plænelufter
- S** Original-bruksanvisning  
Elektrisk vertikalskärare /  
gräsmatteluftare
- CZ** Originální návod k obsluze  
Elektrický vertikutátor /  
provzdušňovač
- SK** Originálny návod na obsluhu  
Elektrický vertikulátor /  
prevzdušňovač

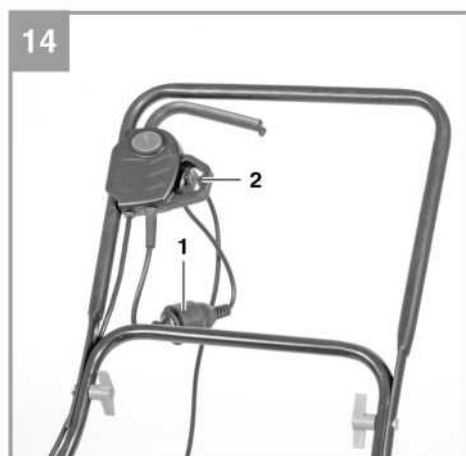
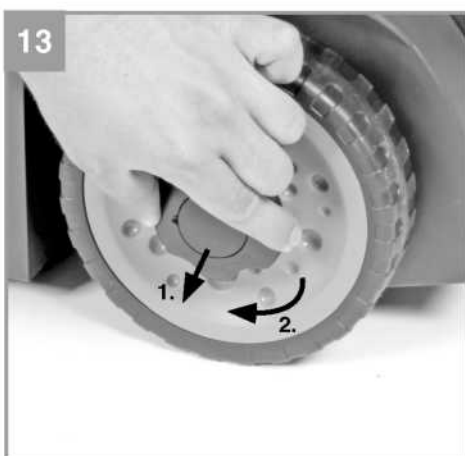
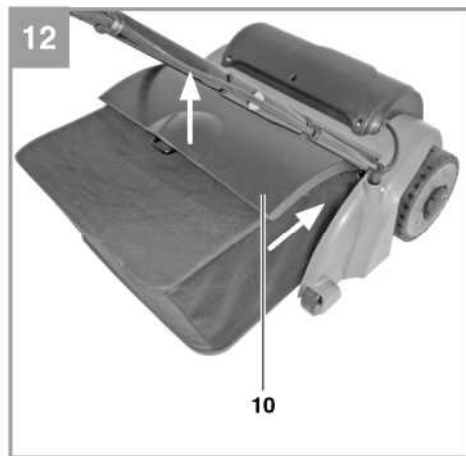
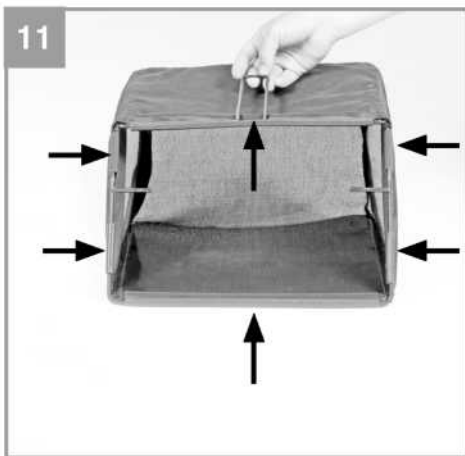
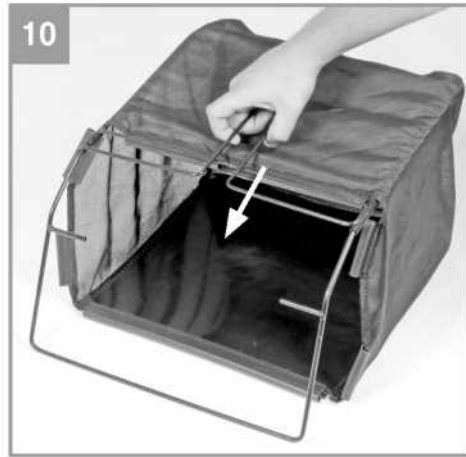
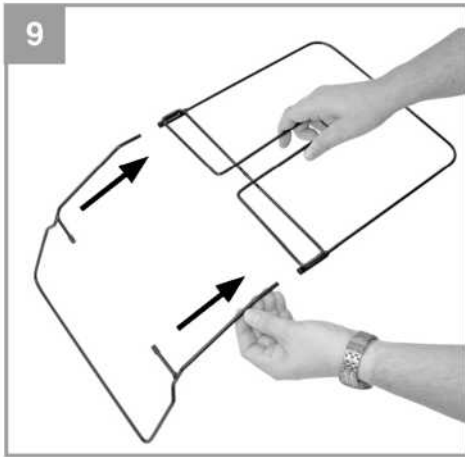


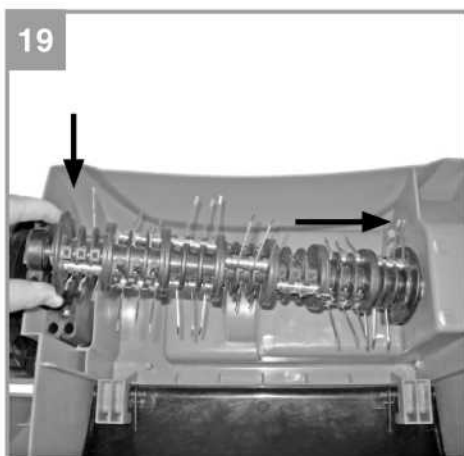
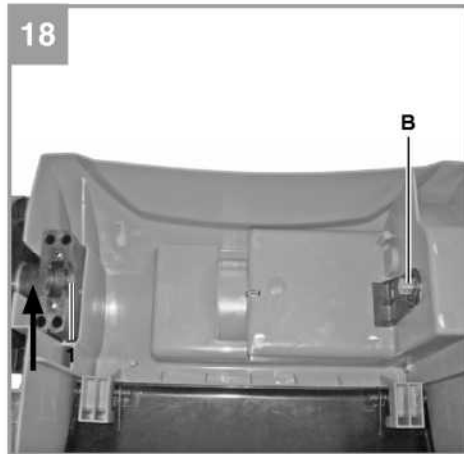
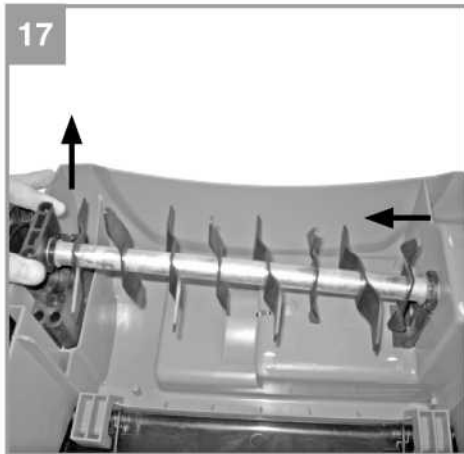
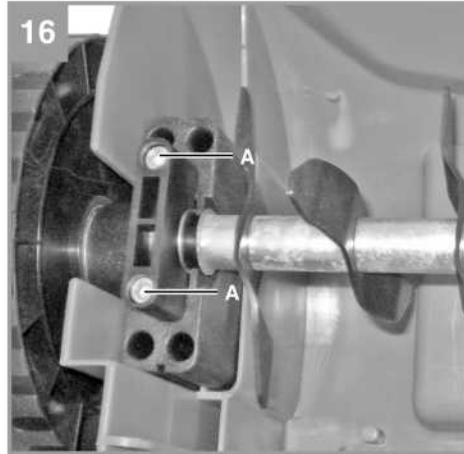
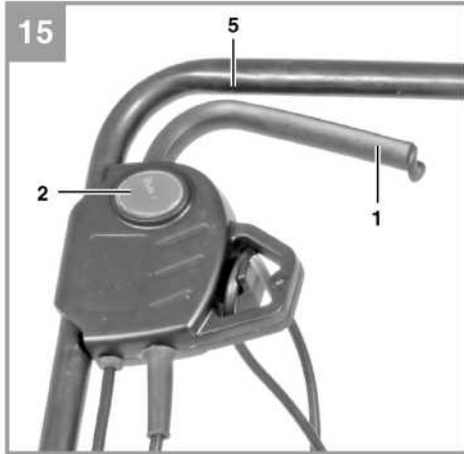
Арт.-№: 34.206.20  
34.205.61

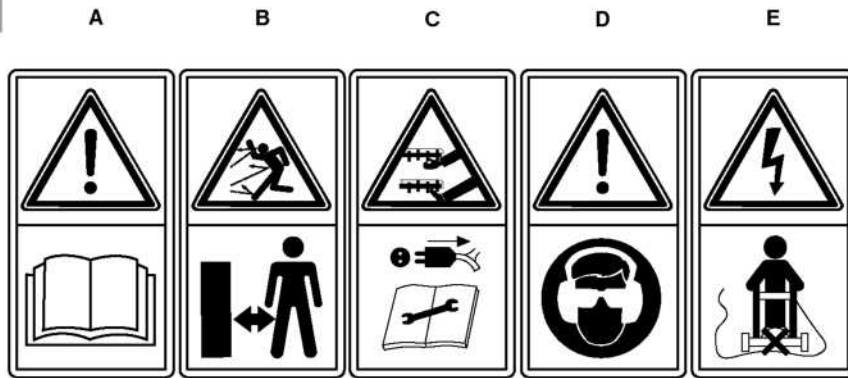
Инв.-№: 11026











**Опасно!**

Во избежание получения травм и повреждения устройства, при использовании оборудования необходимо соблюдать определенные меры предосторожности. Пожалуйста, внимательно изучите инструкцию по эксплуатации и информацию по технике безопасности. Храните данное руководство в безопасном месте таким образом, чтобы содержащаяся в нем информация была доступна в любое время. В случае передачи оборудования другому лицу, также предоставляйте данное руководство и информацию по технике безопасности. Наша компания не несет ответственность за причинение ущерба или несчастные случаи, произошедшие в результате невыполнения данных инструкций и пренебрежения информацией по технике безопасности.

**1. Информация по технике безопасности**

Пожалуйста, ознакомьтесь с информацией по технике безопасности, содержащейся в буклете, входящем в комплект поставки.

**Опасно!**

**Ознакомьтесь с информацией и инструкциями по технике безопасности.**

Любые нарушения правил и инструкций по технике безопасности могут привести к поражению электрическим током, возгоранию и/или серьезным травмам.

**Храните все правила и инструкции по технике безопасности в безопасном месте для последующего использования.**

**Описание предупредительных символов (см. Рис. 20)**  
Важно!

Ознакомьтесь с инструкциями по эксплуатации перед использованием инструмента

**B** = Убедитесь в том, что в опасной зоне отсутствуют посторонние лица и животные.

**C** = Осторожно, острые зубья. Зубья продолжают вращаться после отключения двигателя. Отключите штепсель из розетки питания перед проведением обслуживания либо в случае повреждения кабеля.

**D** = Используйте средства защиты органов слуха и зрения.

**E** = Держите силовой кабель вдали от ролика.

**2. Общая схема и комплект поставки**

**2.1 Общая схема (Рис. 1/2)**

1. Кнопка ВКЛ/ВЫКЛ
2. Предохранитель
3. Силовой кабель
4. Кабельный зажим
5. Верхний рычаг
6. Нижний рычаг
7. Кронштейн толкателя
8. Глубина рыхления

9. Контейнер для травы
10. Откидной щиток эжектора
11. Детали корпуса для контейнера для травы
12. Фиксаторы кабеля
13. Крепежные винты толкателя
14. Фиксирующие винты толкателя
15. Ролик азратора

**2.2 Комплект поставки**

Пожалуйста, проверьте комплект поставки в соответствии с объемом поставки. При отсутствии каких-либо запчастей обратитесь в наш сервисный центр или ближайший пункт продаж, в котором вы приобрели инструмент, в течение 5 рабочих дней с момента покупки устройства, предоставив действительный чек о покупке. Также см. гарантийную таблицу в информации по обслуживанию в конце инструкции по эксплуатации.

- Откройте упаковку и осторожно извлеките оборудование.
- Удалите упаковочный материал, а также все упаковочные и/или транспортировочные скобы (при наличии).
- Проверьте наличие всех компонентов.
- Проверьте оборудование и приспособления на наличие повреждений при транспортировке.
- По возможности сохраняйте упаковку до окончания гарантийного периода.

**Опасно!**

**Храните оборудование и упаковочные материалы вдали от детей. Не позволяйте детям играть с пластиковыми пакетами, фольгой или мелкими деталями. Существует опасность заглатывания или удушья!**

- Оригинальное руководство по эксплуатации
- Инструкция по технике безопасности

**3. Надлежащая эксплуатация**

Оборудование может использоваться в качестве рыхлителя и азратора, в зависимости от необходимости. Смена ролика производится всего за несколько секунд.

Ролик для рыхления предназначен для удаления из почвы мха и сорняков с корнями, а также рыхления грунта. В результате ваш участок лучше впитывает питательные вещества и выглядит чище. Мы рекомендуем производить рыхление участка весной (апрель) и осенью (октябрь).

Ролик азратора "царапает" поверхность газона, что ускоряет прохождение воды и кислорода. Производите азрацию газона в течение всего периода роста.

Оборудование предназначено для личного использования, т.е. для использования в домашних и садовых условиях.

Рыхлители, предназначенные для личного использования, соответствуют ежегодному сроку эксплуатации, который обычно не превышает 10 часов при условии использования оборудования для обработки небольших газонов и домашних/любительских садов. Оборудование не должно использоваться в общественных заведениях, спортивных учреждениях, а также в сельскохозяйственных/лесных хозяйствах.

Храните и обращайтесь к инструкциям по эксплуатации изготовителя для надлежащей эксплуатации и обслуживания оборудования. Инструкции содержат ценную информацию по эксплуатации, ремонту и обслуживанию оборудования.

**Внимание!** Из-за высокого риска получения травм пользователем, запрещается использовать оборудование для подрезки кустов и изгородей. Более того, не используйте оборудование в качестве мотокультиватора для выравнивания возвышенностей, включая кротовины.

В целях безопасности, не используйте рыхлитель в качестве привода для других рабочих инструментов или любых комплектов инструментов, за исключением случаев получения прямого разрешения от изготовителя.

Оборудование должно применяться исключительно для целевого использования. Любое другое использование является ненадлежащим. За любые повреждения или травмы, связанные с использованием оборудования не по назначению, несет ответственность пользователь/оператор, а не производитель.

Обратите внимание на то, что оборудование не должно использоваться для коммерческого, торгового или промышленного применения. При использовании оборудования для коммерческого, торгового или промышленного применения, гарантия аннулируется.

#### 4. Технические данные

Напряжение питания: .....230В ~ 50 Гц  
 Питание: ..... 1200 Вт  
 Рабочая ширина: .....31 см  
 Кол-во лезвий:.....8 двойных лезвий  
 Кол-во захватов: ..... 42  
 Глубина рыхления: ..... -3 / 3 / 7 / 9 мм  
 LpA уровень звукового давления: ..... 85 дБ(А)  
 LWA уровень звуковой мощности: ..... 99 дБ(А)  
 Вибрация на рукоятке: .....2.71 м/с<sup>2</sup>  
 К отклонение: .....1.5 м/с2  
 Класс защиты: ..... II / 0  
 Тип защиты: .....!PX4  
 Вес: .....11 кг

#### Опасно! Звук и вибрация

Значения звука и вибрации измерены в соответствии со стандартами EN ISO 3744: 1995, EN ISO 11201: 1995, EN 1033:1995.

#### Поддерживайте шумовое и вибрационное воздействие на минимальном уровне.

- Используйте только полностью исправное оборудование.
- Проводите регулярное техническое обслуживание и чистку оборудования.
- Скорректируйте манеру работы в соответствии с режимом эксплуатации оборудования.
- Не допускайте перегрузки оборудования.
- Своевременно проводите обслуживание оборудования.
- Отключайте устройство, когда оно не используется.
- Используйте защитные перчатки во время работы.

#### Осторожно!

#### Остаточные риски

**Определенные остаточные риски невозможно исключить полностью даже при использовании электроинструмента в соответствии с инструкциями. Потенциальные риски, связанные с особенностями конструкции и схемой оборудования:**

1. Повреждение органов слуха при отсутствии соответствующей защиты.
2. Ущерб здоровью, вызванный вибрацией ручки при использовании оборудования в течение продолжительного периода времени или в результате неправильной наладки и технического обслуживания.



## 5. Перед запуском оборудования

Перед подключением оборудования к источнику питания убедитесь в том, что данные на паспортной табличке соответствуют параметрам используемой электросети.

### Внимание!

**Всегда отключайте силовой кабель из розетки питания перед настройкой оборудования.**

Оборудование поставляется в разобранном виде. Контейнер для травы и толкатель в сборе необходимо собрать и установить перед запуском оборудования. См. пошаговые инструкции по эксплуатации и используйте фотографии в качестве визуального руководства по монтажу оборудования.

### Установка кронштейнов толкателей (см. Рис. 3-4)

Вставьте кронштейны толкателя (Рис. 3/Позиция 7) в предусмотренные отверстия (Рис. 3). Затем зафиксируйте кронштейны крепежными винтами (Рис. 4/Позиция 14).

### Установка нижнего толкателя (Рис. 5)

- Переместите нижний толкатель (Рис. 5/Позиция 6) через кронштейны толкателя.
- Соедините трубки между собой с помощью винтов из комплекта поставки (Рис. 6/Позиция 13).

### Установка верхнего толкателя (см. Рис. 6-8)

- Установите верхний толкатель (Рис. 1 / Позиция 5) таким образом, чтобы отверстия в нем совпали с отверстиями в нижнем рычаге.
- Соедините трубки между собой с помощью винтов из комплекта поставки (Рис. 2/Позиция 13).
- С помощью кабельных зажимов (Рис. 7) из комплекта поставки закрепите силовой кабель к трубкам толкателей таким образом, чтобы можно было свободно открывать и закрывать откидной щиток (Рис. 8/Позиция 12).

Убедитесь в том, что откидной щиток эжектора открывается и закрывается свободно!

### Монтаж корзины для травы (см. Рис. 9-11)

- Соберите детали рамы (Рис. 9).
- Установите корзину для травы на металлическую раму (Рис. 10).
- Установите резиновые фиксаторы на металлическую раму (Рис. 11).
- Для установки корзины для травы поднимите откидной щиток эжектора (Рис. 12/Позиция 10) одной рукой и установите корзину для травы сверху за ручку на рыхлитель (Рис. 12) второй рукой.

### Опасно!

Перед установкой корзины для травы убедитесь в том, что двигатель отключен, и режущий блок не вращается.

### Регулировка глубины рыхлителя (см. Рис. 13)

Глубина рыхлителя регулируется на двух передних колесах с помощью регулировочного механизма. Для этого открутите регулировочный винт и поверните колесо влево или вправо в одно из предусмотренных положений (0/II/III).

Устанавливайте идентичную глубину рыхления с двух сторон!

0 = положение транспортировки

I = глубина рыхления 3 мм

II = глубина рыхления 7 мм

III = глубина рыхления 9 мм

### Электрические соединения

Оборудование можно подключать в любую розетку 230В переменного тока. Подключение разрешено к ударопрочной розетке с прерывателем 16А. Более того, в цепи необходимо предусмотреть устройство защиты от токов замыкания на землю макс. 30 мА.

### Силовой кабель

Используйте неповрежденные силовые кабели. Общая длина силового кабеля не должна превышать 50 метров; в противном случае, мощность электродвигателя может снизиться. Силовой кабель должен иметь поперечное сечение 3 x 1.5 мм<sup>2</sup>. Изоляционное покрытие силовых кабелей оборудования часто повреждается.

Основные причины:

- Повреждения вследствие наезда на кабель
- Заклинивание силового кабеля при прокладке через двери и окна
- Растрескивание из-за старения изоляции
- Образование перегибов из-за ненадлежащего крепления или прокладки силового кабеля

Силовые кабели как минимум должны соответствовать типу H05RN-F и быть 3-жильными. Маркировка типа кабеля должна быть указана на силовом кабеле. Приобретайте только силовые кабели с маркировкой! Вилки и штепсельные розетки должны быть изготовлены из резины, а также должны быть в брызгозащищенном исполнении. Существует ограничение по длине силового кабеля. В длинных кабелях должно быть увеличено сечение проводника. Регулярно проверяйте силовые кабели и соединительные линии на наличие повреждений. Перед проведением проверки убедитесь в том, что кабели отключены от источника питания.

Полностью размотайте силовую кабель. Также проверьте вводы силового кабеля, вилки и штепсельные розетки на наличие изгибов.

## 6. Эксплуатация

Подключите силовую кабель оборудования в розетку питания (Рис. 14/Позиция 1) и закрепите его фиксатором (Рис. 14/Позиция 2).

Во избежание случайного включения устройства, рычаг (Рис. 15/Позиция 5) оборудован предохранительным выключателем (Рис. 15 / Поз. 2), который необходимо нажать перед включением рычажного переключателя (Рис. 15/Позиция 1). После выключения рычажного переключателя оборудование отключается.

Повторите этот процесс несколько раз, чтобы убедиться, что оборудование работает надлежащим образом. Перед проведением любых работ по обслуживанию оборудования убедитесь в том, что режущий блок не вращается и силовую кабель отключен.

**Важно!** Никогда не открывайте откидной щиток во время работы двигателя. Вращающийся режущий блок может причинить серьезные травмы.

Всегда надежно закрепляйте откидной щиток. Щиток возвращается в исходное "Закрытое" положение под действием пружин!

Всегда соблюдайте безопасную дистанцию (предусмотренную длиной ручек) между пользователем и корпусом оборудования. Будьте особенно внимательны во время работы при смене направления на уклонах и подъемах. Убедитесь в том, что основание является твердым; используйте жесткую, непроскальзывающую обувь и длинные брюки. Всегда работайте вдоль подъема (не вверх и вниз).

В целях безопасности, не используйте оборудование на подъемах, превышающих 15 градусов.

Будьте особенно осторожны при движении в обратном направлении и подтягивании оборудования (риск падения)!

### Советы по эксплуатации

Рекомендуется накладывать полосы друг на друга.

Старайтесь рыхлить почву прямыми линиями для более эстетичного вида. При этом полосы должны накладываться друг на друга на несколько сантиметров во избежание необработанных участков.

Остатки травы позади рыхлителя свидетельствуют о необходимости очистки контейнера для травы.

**Опасно! Отключите двигатель и дождитесь полной остановки ролика перед тем, как снять контейнер для травы.**

Для того чтобы снять контейнер для травы поднимите откидной щиток одной рукой и снимите контейнер второй рукой.

Частота рыхления газона в первую очередь зависит от скорости роста травы и плотности почвы.

Поддерживайте нижнюю часть оборудования в чистоте и регулярно очищайте от остатков почвы и травы. Загрязнения затрудняют запуск оборудования, а также снижают качество рыхления.

Всегда рыхлите почву вдоль подъема (не вверх и вниз).

Отключайте двигатель перед проведением любых проверок ролика.

### Опасно!

Ролик продолжает вращаться в течение нескольких секунд после отключения двигателя. Не пытайтесь остановить ролик вручную. В случае если вращающийся ролик сталкивается с каким-либо посторонним предметом, немедленно отключите двигатель и дождитесь полной остановки ролика. Затем проверьте состояние ролика. Замените все поврежденные детали (см. Раздел 8.4). Укладывайте силовую кабель на землю "петлей" в непосредственной близости к розетке питания. Производите рыхление в направлении от розетки питания и силового кабеля, при этом обратите внимание на то, чтобы силовую кабель находился на разрыхленной траве во избежание его повреждения оборудованием.

## 7. Замена силового кабеля

### Опасно!

В случае повреждения силового кабеля оборудования, во избежание опасности, его замену должен производить изготовитель, служба постгарантийного обслуживания или уполномоченный персонал.

## 8. Очистка, техническое обслуживание и заказ запасных частей

### Опасно!

Перед началом любых работ по очистке, необходимо отключать вилку из розетки питания.

### 8.1 Очистка

- Все защитные устройства, вентиляционные отверстия и корпус должны быть по возможности очищены от грязи и пыли. Протрите оборудование чистой тканью или продуйте сжатым воздухом при низком давлении.
- Рекомендуется чистить устройство немедленно после завершения эксплуатации.
- Оборудование следует регулярно очищать влажной тканью с небольшим количеством жидкого мыла. Не используйте моющие средства или растворители; они могут повредить пластиковые детали оборудования. Убедитесь в том, что вода не попадает во внутреннюю часть оборудования. Попадание воды на электронные компоненты увеличивает риск поражения электрическим током.

### 8.2 Угольные щетки

В случае чрезмерного искрообразования, квалифицированный электрик должен проверить угольные щетки.

**Опасно!** Замену угольных щеток должен производить только квалифицированный электрик.

### 8.3 Обслуживание

- Замену изношенного или поврежденного режущего блока должен производить уполномоченный специалист (см. адрес на гарантийном талоне).
- Примите к сведению, что все крепежные элементы (винты, гайки и т.д.) надежно затянуты для обеспечения безопасной эксплуатации рыхлителя.
- Храните рыхлитель в сухом помещении.
- Для продолжительного срока службы все крепежные элементы, включая колеса и оси, необходимо очищать и регулярно смазывать.
- Регулярное обслуживание рыхлителя не только обеспечивает продолжительный срок эксплуатации и производительность, но также позволяет получить эстетичный газон.
- В конце сезона необходимо выполнить общий осмотр рыхлителя и удалить все загрязнения. Перед началом каждого сезона необходимо проверять состояние рыхлителя. Обратитесь в наш отдел обслуживания клиентов (см. адрес в гарантийном талоне) для ремонта оборудования.

### 8.4 Смена ролика (см. Рисунки 16-19)

Используйте защитные перчатки!

Для обеспечения высокой производительности и безопасности производите замену ролика на оригинальный сменный ролик Einhell.

Открутите два установочных винта (Рис. 16/Позиция А).

Поднимите ролик с одной стороны и вытащите его в направлении стрелки (Рис. 17).

Затем вставьте новый ролик в направлении стрелки (Рис. 19) на привод с квадратным наконечником (Рис. 18 / Позиция В) и зафиксируйте на держателе (Рис. 19). Зафиксируйте ролик двумя установочными винтами (Рис. 16/Позиция А). Время времени наносите смазку на привод с квадратным наконечником для упрощения смены роликов.

### 8.5 Заказ запасных частей:

При заказе запасных частей укажите следующую информацию:

- Тип оборудования
- Артикул оборудования
- Идентификационный номер оборудования
- Номер необходимой детали для замены, а также обновленную информацию о ценах можно получить на сайте [www.isc-qmbh.info](http://www.isc-qmbh.info)

**Сменный режущий блок Арт. №: 34.055.80**

**Сменный блок азратора Арт. №: 34.055.70**

## 9. Утилизация и переработка

Оборудование поставляется в упаковке, предотвращающей повреждения при транспортировке. Сырье, используемое для изготовления упаковки, может быть переработано и использовано повторно. Оборудование и приспособления изготовлены из различных типов материалов, включая металл и пластмассу. Не выбрасывайте неисправное оборудование в контейнеры для бытового мусора.

Оборудование необходимо сдать в соответствующий пункт сбора для утилизации. О местоположении таких пунктов сбора можно узнать в уполномоченных местных органах.

10. Устранение неисправностей

Неисправность	Возможные причины	Устранение
Двигатель не запускается	<ul style="list-style-type: none"> <li>a) Отсутствие электроэнергии в сети</li> <li>b) Неисправность кабеля</li> <li>c) Неисправность блока переключателя,</li> <li>d) Разъединены контакты двигателя или конденсатора</li> <li>e) Засорен корпус</li> </ul>	<ul style="list-style-type: none"> <li>a) Проверьте линию и предохранитель</li> <li>b) Проверить</li> <li>c) Отправьте оборудование для проверки в сервисный центр</li> <li>d) Отправьте оборудование для проверки в сервисный центр</li> <li>e) При необходимости отрегулируйте рабочую глубину. Очистите корпус для свободного вращения ролика</li> </ul>
Падает производительность двигателя	<ul style="list-style-type: none"> <li>a) Почва слишком твердая</li> <li>b) Засорен корпус</li> <li>c) Ролик значительно изношен</li> </ul>	<ul style="list-style-type: none"> <li>a) Измените рабочую глубину</li> <li>b) Очистите корпус</li> <li>c) Замените ролик</li> </ul>
Неудовлетворительные результаты рыхления	<ul style="list-style-type: none"> <li>a) изношен ролик</li> <li>b) Неправильная рабочая глубина</li> </ul>	<ul style="list-style-type: none"> <li>a) Замените ролик</li> <li>b) Отрегулируйте рабочую глубину</li> </ul>
Двигатель работает, ролик не вращается	<ul style="list-style-type: none"> <li>a) Порван зубчатый ремень</li> </ul>	<ul style="list-style-type: none"> <li>a) В центре обслуживания клиентов</li> </ul>

**Важно Примечание!** В целях безопасности двигатель оборудован термореле перегрузки, которое отключает подачу питания в случае перегрузки и автоматически включает его после охлаждения.



Только для стран ЕС

Не выбрасывайте неисправное оборудование в контейнеры для бытового мусора.

В рамках Европейской Директивы 2012/16/ЕС в отношении старого электрического и электронного оборудования, а также в рамках её исполнения на уровне национального законодательства, старый электроинструмент необходимо отделить от других отходов и утилизировать безвредным для окружающей среды способом, к примеру, сдать в пункт переработки.

Альтернатива возврату оборудования:

В качестве альтернативы возврату оборудования изготовителю, владелец электрооборудования должен обеспечить его надлежащую утилизацию. Старое оборудование можно сдать в соответствующий пункт сбора, который занимается утилизацией оборудования в соответствии с национальными нормативами переработки и утилизации. Данные нормативы не относятся к приспособлениям, которые не содержат электрические компоненты и поставляются со старым оборудованием.

Полное или частичное воспроизведение или копирование сопроводительной документации к продукции возможно только с разрешения компании iSC GmbH.

В документацию могут вноситься изменения технического характера.

**Информация по обслуживанию**

Наша компания сотрудничает с компетентными партнерами, оказывающими сервисные услуги во всех странах, указанных в гарантийном сертификате. По указанной в сертификате контактной информации Вы всегда можете обратиться в сервисный центр для ремонта, а также заказать запасные части и расходные материалы.

Пожалуйста, обратите внимание на то, что некоторые части устройства подвержены естественному износу, а нижеуказанные детали являются расходными.

Категория	Пример
Изнашиваемые детали*	V-образный ремень, ролик
Расходные материалы*	
Отсутствующие детали	

- \* Не обязательно входит в комплект поставки!

В случае обнаружения дефектов или неисправностей, сообщите о проблеме, используя следующий адрес электронной почты [www.isc-gmbh.info](mailto:www.isc-gmbh.info). В любом случае, необходимо предоставить точное описание проблемы и ответы на следующие вопросы:

- Работало ли оборудование какое-то время или было неисправно с самого начала?
- Заметили ли вы какие-либо неисправности (признаки или дефекты) до поломки?
- Какую, по вашему мнению, неисправность имеет оборудование (основной признак)?  
Опишите неисправность.

### Гарантийный талон

Уважаемый клиент,

вся наша продукция проходит строгий контроль качества для того, чтобы она поступила к вам в отличном состоянии. В случае возникновения неисправностей оборудования, пожалуйста, обратитесь в наш сервисный отдел по адресу, указанному в данном гарантийном талоне. Вы также можете позвонить нам по номеру сервисной службы, указанному ниже. Пожалуйста, обратите внимание на следующие пункты, в соответствии с которыми можно предоставлять гарантийную рекламацию:

1. Данные гарантийные условия применимы только в отношении потребителей, т.е. они предназначены для физических лиц, которые не планируют использовать оборудование в коммерческих целях, а также для деятельности в качестве индивидуального предпринимателя. В данных гарантийных условиях указаны дополнительные гарантийные услуги, которые нижеуказанный изготовитель предоставляет покупателю на всю новую продукцию в дополнение к стандартным гарантийным правам. Данные гарантийные положения не влияют на ваши национальные гарантийные рекламации. Наша гарантия является бесплатной.
2. Данные гарантийные услуги распространяются на неисправности, связанные с дефектами материала или с качеством изготовления продукции, приобретенной у нижеуказанного изготовителя, и ограничивается устранением данных неисправностей или полной заменой оборудования (на наше усмотрение). Обратите внимание, что оборудование не предназначено для коммерческого, торгового или профессионального применения. Соответственно, если оборудование применяется в коммерческих, торговых или промышленных целях, либо в случае если оно подвергается аналогичным нагрузкам в течение гарантийного периода, гарантийное соглашение аннулируется.
3. Гарантия не распространяется на следующие случаи:
  - Повреждения, возникшие из-за несоблюдения инструкций по монтажу либо вследствие непрофессиональной установки, несоблюдения инструкций по эксплуатации (например, подключение к сети питания с ненадлежащим напряжением или силой тока), несоблюдения правил и инструкций по технике безопасности и обслуживанию, воздействия агрессивных условий окружающей среды, а также надлежащего обслуживания.
  - Повреждение устройства, вызванное ненадлежащей эксплуатацией (к примеру, перегрузка оборудования или использование несогласованных инструментов и приспособлений), попадание в устройство посторонних предметов (например, песка, камней или пыли, а также повреждения при транспортировке), применение силы или воздействие внешних факторов (например, повреждения, вызванные падением устройства).
  - Повреждения устройства или его деталей, вызванные стандартным износом, возникшим в результате обычной эксплуатации оборудования.
4. Данная гарантия действует в течение 24 месяцев с момента покупки устройства. Гарантийные рекламации необходимо предоставить до завершения гарантийного периода в течение двух недель с момента обнаружения неисправности. После завершения гарантийного периода гарантийные рекламации не принимаются. Первоначальный гарантийный период на оборудование остается в силе в случае проведения ремонта или замены деталей оборудования. В таких случаях проведенные работы либо установка новых деталей не послужат продлением гарантийного периода, при этом на проведенные работы или замененные детали не будет предоставлена новая гарантия. Данные положения также применяются в случае проведения обслуживания по месту эксплуатации.
5. Для предоставления гарантийной рекламации необходимо зарегистрировать дефект на следующем сайте: [www.isc-gmbh.info](http://www.isc-gmbh.info). Сохраняйте чек о покупке или другое доказательство покупки нового устройства. Гарантия не покрывает товары, возвращенные без подтверждения покупки, а также без заводской таблички в силу того, что идентификация товара невозможна. Если неисправность вашего инструмента попадает под гарантийные обязательства, неполадки будут устранены в кратчайшие сроки, либо будет произведена замена оборудования.

Мы также рады предложить платные услуги по ремонту любых дефектов, на которые не распространяется гарантия, или приборов с истекшим сроком гарантии. Чтобы воспользоваться данной услугой, отправьте оборудование в нашу сервисную службу.

Также обратите внимание на инструкции данной гарантии касательно замены быстроизнашиваемых/недостающих деталей и расходных материалов.