

# Einhell

GC-HM 300  
GC-HM 400

---

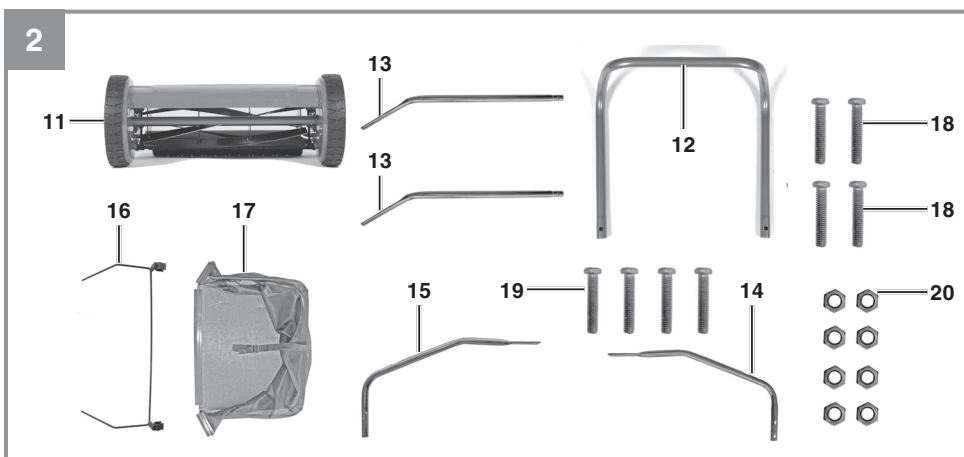
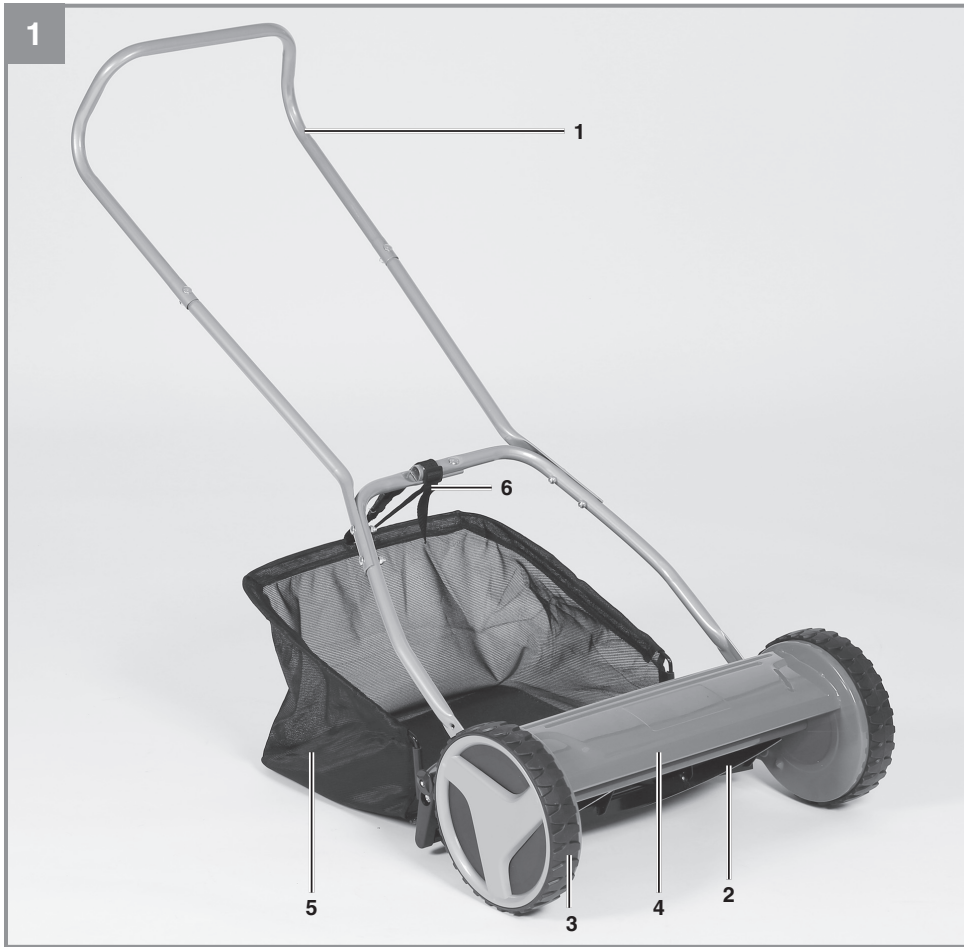
RUS Оригинальное руководство по  
эксплуатации  
Ручная газонокосилка

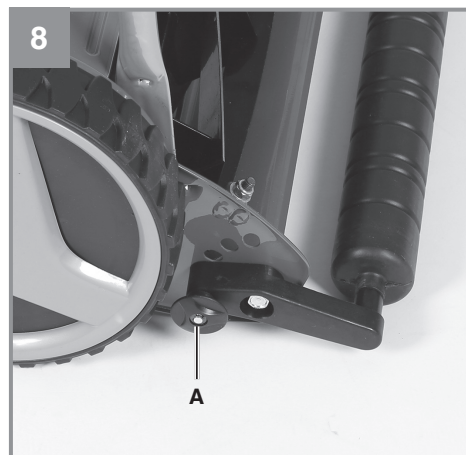
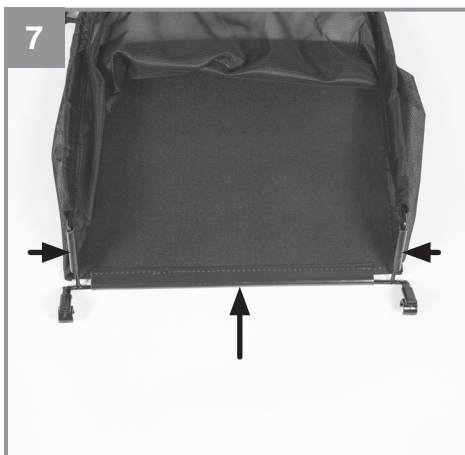
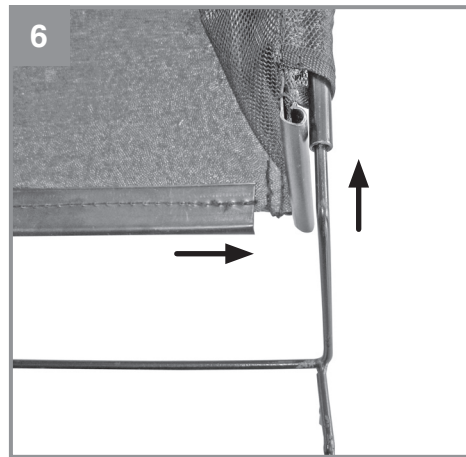
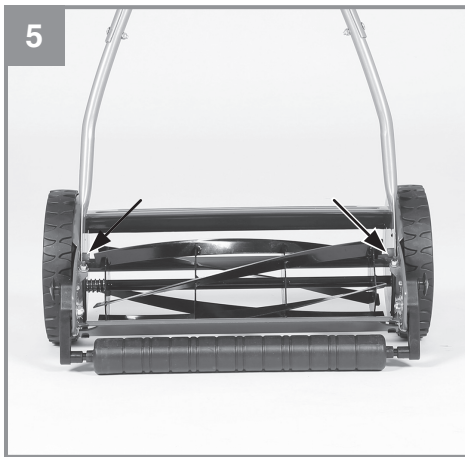
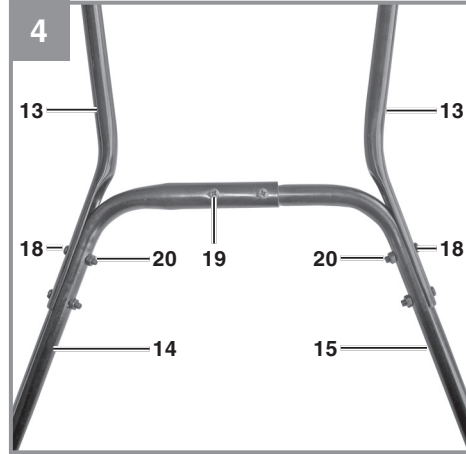
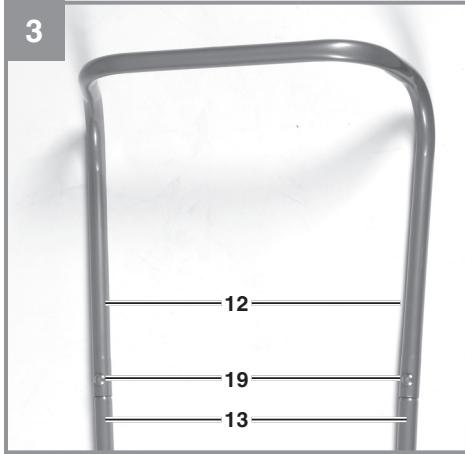


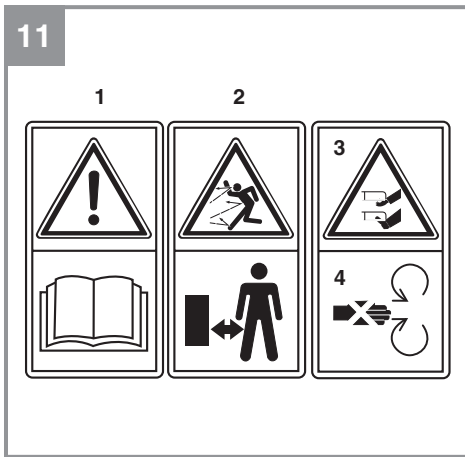
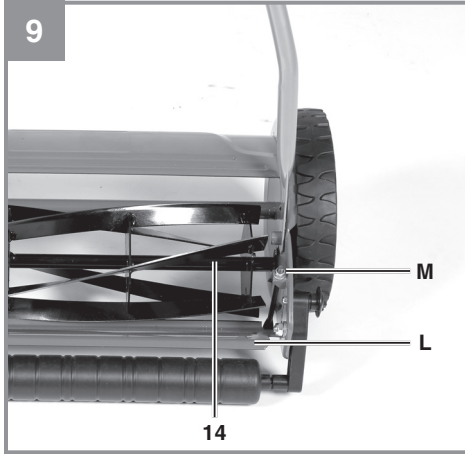
---

Art.-Nr.: 34.141.14  
Art.-Nr.: 34.141.29

I.-Nr.: 21010  
I.-Nr.: 21010







## Содержание

1. Информация по технике безопасности
2. Общая схема и комплект поставки
3. Надлежащая эксплуатация
4. Технические данные
5. Перед запуском оборудования
6. Эксплуатация
7. Очистка, техническое обслуживание и заказ запасных частей
8. Утилизация и переработка
9. Хранение и транспортировка
10. Поиск и устранение неисправностей



**Опасно!** - Во избежание получения травм ознакомьтесь с инструкциями по эксплуатации.

Оборудование не предназначено для использования детьми. Не оставляйте детей без присмотра и убедитесь в том, что они не играют с оборудованием. Детям запрещено производить очистку и обслуживание оборудования. Устройство не предназначено для лиц с ограниченными физическими, сенсорными или умственными способностями, а также для людей, не имеющих соответствующего опыта и/или знаний, без надзора лиц, ответственных за их безопасность, а также без получения инструкций от таких лиц о безопасной эксплуатации устройства.

**Опасно!**

Во избежание получения травм и повреждения устройства, при использовании оборудования необходимо соблюдать определенные меры предосторожности. Пожалуйста, внимательно изучите инструкцию по эксплуатации и информацию по технике безопасности. Храните данное руководство в безопасном месте таким образом, чтобы содержащаяся в нем информация была доступна в любое время. В случае передачи оборудования другому лицу, также предоставляйте данное руководство и информацию по технике безопасности. Наша компания не несет ответственность за причинение ущерба или несчастные случаи, произошедшие в результате невыполнения данных инструкций и пренебрежения информацией по технике безопасности.

**1. Информация по технике безопасности**

Пожалуйста, ознакомьтесь с информацией по технике безопасности, содержащейся в буклете, входящем в комплект поставки.

**Опасно!****Ознакомьтесь с информацией и инструкциями по технике безопасности.**

Любые нарушения правил и инструкций по технике безопасности могут привести к поражению электрическим током, возгоранию и/или серьезным травмам.

**Храните все правила и инструкции по технике безопасности в безопасном месте для последующего использования.****Разъяснение символов, нанесенных на оборудование (см. рис. 11)**

1. "Внимание - Во избежание получения травм ознакомьтесь с инструкциями по эксплуатации"
2. Важно! Убедитесь в том, что в опасной зоне отсутствуют посторонние лица и животные!
3. Осторожно! - Острое лезвие!
4. Будьте осторожны при вращении ножей. Не вставляйте руки и ноги в оборудование во время работы.

**2. Общая схема и комплект поставки****2.1 Общая схема (Рис. 1)**

1. Ручка
2. Ножи косилки
3. Колеса
4. Корпус косилки
5. Травосборник
6. Крепежный ремень

**2.2 Комплект поставки (Рис. 2)**

11. Ручная газонокосилка (в сборе)
12. Верхняя секция ручки-толкателя
13. Удлинитель ручки-толкателя (2 элемента)
14. Нижняя секция ручки-толкателя А
15. Нижняя секция ручки-толкателя В
16. Рама
17. Травосборник с крепежным ремнем
18. Винт М6 x 30 (4x)
19. Винт М6 x 25 (4x)
20. Гайка М6

Инструкции по эксплуатации,  
Инструкция по технике безопасности

Пожалуйста, проверьте комплект поставки в соответствии с объемом поставки. При отсутствии каких-либо запчастей обратитесь в наш сервисный центр или ближайший пункт продаж, в котором вы приобрели инструмент, в течение 5 рабочих дней с момента покупки устройства, предоставив действительный чек о покупке. Также см. гарантийную таблицу информации по обслуживанию в конце инструкции по эксплуатации.

- Откройте упаковку и осторожно извлеките оборудование.
- Удалите упаковочный материал, а также все упаковочные и/или транспортировочные скобы (при наличии).
- Проверьте наличие всех компонентов.
- Проверьте оборудование и приспособления на наличие повреждений при транспортировке.
- По возможности сохраняйте упаковку до окончания гарантийного периода.

**Опасно!**

**Храните оборудование и упаковочные материалы вдали от детей. Не позволяйте детям играть с пластиковыми пакетами, фольгой или мелкими деталями. Существует опасность заглывания или удушья!**

**3. Надлежащая эксплуатация**

Ручная газонокосилка предназначена для скашивания травы.

Оборудование предназначено для личного использования, т.е. для использования в домашних и садовых условиях. Личное использование включает обслуживание небольших частных газонов, и не включает общественные зоны, спортивные учреждения, а также использование в сельскохозяйственных / лесных хозяйствах.

**Важно!** Из-за высокого риска получения травм пользователем запрещается использовать газонокосилку для подрезки растительности, стрижки зеленых крыш и травы на балконах.

Оборудование должно применяться исключительно для целевого использования. Любое другое использование является ненадлежащим. За любые повреждения или травмы, связанные с использованием оборудования не по назначению, несет ответственность пользователь / оператор, а не производитель.

Обратите внимание на то, что оборудование не должно использоваться для коммерческого, торгового или промышленного применения. При использовании оборудования для коммерческого, торгового или промышленного применения, гарантия аннулируется.

#### 4. Технические данные

##### GC-HM 300

Рабочая ширина: .....30 см

Высота скашивания: ..... 13-37 мм

Вес .....6,5 кг

##### GC-HM 400

Рабочая ширина:.....40 см

Высота скашивания:..... 13-37 мм

Вес: .....7,2 кг

#### 5. Перед запуском оборудования

**Внимание!** Используйте защитные перчатки при проведении монтажа и обслуживания инструмента.

##### 5.1 Сборка газонокосилки

Рис. 3: Прикрутите верхнюю секцию ручки-толкателя (12) в двум удлинителям толкателя (13). Для этого используйте два винта М6х25 (19) и две гайки с шестигранной головкой М6 (20).

Рис. 4: Закрепите секцию ручки-толкателя А (14), нижнюю секцию ручки-толкателя В (15) и два удлинителя (13) между собой. Используйте четыре винта размером М6 х 30 (18), два винта размером М6 х 25 (19) и гайки с шестигранными головками размером М6 (20).

Рис. 5: В первую очередь вставьте нижнюю часть ручки-толкателя в корпус газонокосилки, затем слегка нажмите на ручку-толкатель и установите вторую часть.

##### 5.2 Сборка контейнера для травы (Рис. 6/7)

- А. Вставьте раму в трубку контейнера для травы.
- В. Перекиньте боковые фиксаторы контейнера для травы через раму.
- С. Перекиньте нижние фиксаторы контейнера для травы через раму.

##### 5.3. Установка контейнер для травы

Установите собранный контейнер для травы на косилку. Контейнер должен быть закреплен на ручке-толкателе с помощью прилагаемого крепежного ремня (см. рис. 1)

#### 6. Эксплуатация

##### 6.1. Регулировка высоты скашивания (Рис. 8)

Высота скашивания регулируется в диапазоне 13 - 37 мм (4 фиксированных положения). Чтобы установить высоту скашивания, вытяните подпружиненные фиксаторы (А) с двух сторон косилки и установите их затем в требуемое положение.

##### 6.2 Эксплуатация

Ручная газонокосилка предназначена для стрижки травы длиной приibl. 10 см. Для газона надлежащем состоянии необходимо регулярно подстригать его до установленной высоты. При стрижке газона в начале сезона (а также при стрижке нового газона) рекомендуется установить высоту стрижки повыше, а затем постепенно уменьшать ее. Для эстетичного вида рекомендуется подстригать газон приibl. до 2.5 см.

Для достижения оптимального результата производите стрижку еженедельно. Трава растет плотнее и быстрее, а также будет более упругой при регулярной стрижке (за исключением очень сухих условий и отсутствия постоянного полива). Всегда подстригайте относительно сухой газон. Для того чтобы обеспечить эстетичный вид газона, подстригайте траву прямыми линиями со скоростью ходьбы. При этом полосы должны накладываться друг на друга на несколько сантиметров во избежание нескошенных участков.

Всегда производите скашивание на склонах вдоль рельефа, не передвигайтесь вверх/вниз. Вы можете предотвратить соскальзывание косилки путем увеличения угла (поднятия вверх) ручки-толкателя относительно газона. Выбирайте высоту скашивания в зависимости от длины травы. Рекомендуется производить скашивание в несколько проходов, скашивая за один проход не более 4 см. длины травы.

Обратите внимание, что ножи могут вращаться еще несколько секунд после остановки косилки. Никогда не пытайтесь остановить ножи рукой. Регулярно проверяйте состояние ножей, их остроту и надежность их крепления. Если ножи затупились, их необходимо будет заточить. Своевременно заменяйте все поврежденные детали.

Не очищайте ножи косилки от налипших остатков травы руками, используйте для этого инструменты (щетки, метелки).

## 7. Очистка, техническое обслуживание и заказ запасных частей

### 7.1 Очистка

- Очищайте оборудование щеткой или тканью после каждого использования.
- Храните оборудование в сухом месте вдали от детей. Для экономии места при хранении снимите корзину для травы и поверните толкатель в вертикальное положение (Рис. 10).
- Поддержание газонокосилки в надлежащем состоянии обеспечит не только продолжительный срок службы, но также стрижку травы с минимальными усилиями.

### 7.2 Обслуживание

- В целях безопасной эксплуатации оборудования убедитесь в том, что все крепежные компоненты (например, винты, болты, гайки и т.д.) затянуты.
- Своевременно производите замену изношенных или поврежденных деталей.
- Для продления срока службы оборудования регулярно очищайте и смазывайте все крепежные детали, а также колеса и оси.
- Лезвие подвержено повышенному износу в сравнении с другими компонентами. Регулярно проверяйте состояние лезвия на подвижном шпинделе и убедитесь в том, что оно зафиксировано надлежащим образом.
- В случае если лезвие затупилось и требует замены, обратитесь в отдел обслуживания клиентов. Используйте только оригинальные запасные части.

### 7.2.1 Установка ответного лезвия (Рис. 9)

Внимание! Используйте защитные перчатки.

#### Примечание:

Ответное лезвие (L) регулируется перед первой эксплуатацией оборудования или в случае износа лезвий на шпинделе газонокосилки. Регулировка нужна только в следующих случаях:

- Результат скашивания неудовлетворительный - поверхность неровная, некоторые ножи не скашивают (из-за слишком большого расстояния между ответным лезвием и вращающимися ножами)
- Косилка слишком тяжелая, ее невозможно сдвинуть с места.
- Вращающиеся ножи издают громкие звуки или не вращаются из-за зацепления за ответное лезвие.

#### Регулировка:

- Поверните регулировочную гайку (M) (размер 10) по часовой стрелке = это уменьшит расстояние между ответным лезвием и вращающимися ножами.
- Поверните регулировочную гайку (M) (размер 10) против часовой стрелки = это увеличит расстояние между ответным лезвием и вращающимися ножами.

1. Ослабьте обе регулировочные гайки (M) (размер 10), отвернув их против часовой стрелки.
2. Проверните одно из колес косилки вперед, это приведет к вращению шпинделя косилки. Одновременно затяните одну или обе регулировочные гайки так, чтобы вращающиеся ножи прикасались к ответному лезвию беззвучно.
3. Отверните регулировочную гайку (M) снова так, чтобы шпиндель снова вращался свободно.
4. Повторите шаги 2 и 3 для регулировки второй гайки (M) (размер 10).

#### Важно!

Обязательно регулируйте обе регулировочные гайки (M) (размер 10) так, чтобы шпиндель косилки с ножами (2) свободно вращался. Ответное лезвие (L) отрегулировано правильно, если лист бумаги, помещенный между ножами косилки (2) и ответным лезвием разрезается по всей длине листа, когда вы без усилий поворачиваете рукой одно из колес вперед.



В конце сезона проведите общий осмотр косилки и очистите ее от остатков травы, которые могли скопиться в труднодоступных местах. В начале сезона убедитесь, что ножи косилки в рабочем состоянии и острые. Если нужен ремонт, пожалуйста обратитесь в один из наших сервис-центров. Используйте только подлинные запасные части.

### 7.3 Заказ запасных частей:

При заказе запасных частей укажите следующую информацию:

- Тип оборудования
- Артикул оборудования
- Идентификационный номер оборудования
- Номер необходимой детали для замены, а также обновленную информацию о ценах можно получить на сайте [www.isc-gmbh.info](http://www.isc-gmbh.info)

### 8. Утилизация и переработка

Оборудование поставляется в упаковке, предотвращающей повреждения при транспортировке. Сырье, используемое для изготовления упаковки, может быть переработано и использовано повторно. Оборудование и приспособления изготовлены из различных типов материалов, включая металл и пластмассу. Не выбрасывайте неисправное оборудование в контейнеры для бытового мусора. Оборудование необходимо сдать в соответствующий пункт сбора для утилизации. О местоположении таких пунктов сбора можно узнать в уполномоченных местных органах.

### 10. Поиск и устранение неисправностей

При надлежащей эксплуатации оборудования проблем и неисправностей возникать не должно. В случае неисправностей или ненадлежащей работы оборудования проверьте следующие позиции перед обращением в отдел обслуживания клиентов.

Проблема	Возможная причина	Устранение
Посторонние звуки	- Ослабленные винты/детали? - Посторонние предметы попали в лезвие? - Поврежденные лезвия?	- Затяните винты - Удалите посторонние предметы - Замените лезвие - Установите ответное лезвие (см. 7.2.1)
Неудовлетворительные результаты скашивания	- Неправильная регулировка лезвия? - Лезвие затупилось?	- Установите ответное лезвие (см. 7.2.1) - Замените или заточите лезвие

Полное или частичное воспроизведение или копирование сопроводительной документации к продукции возможно только с разрешения компании iSC GmbH.

В документацию могут вноситься изменения технического характера.

### 9. Хранение и транспортировка

#### Хранение

Храните оборудование и приспособления в темных, сухих, недоступных для детей местах при температуре выше нуля градусов. Идеальная температура хранения - от 5 до 30 °C. Оборудование следует хранить в заводской упаковке.

#### Транспортировка

- Переносите газонокосилку с помощью ручки и не прикасайтесь к режущему механизму.
- Установите транспортировочные фиксаторы (при наличии).
- Обеспечьте защиту оборудования от повреждений и чрезмерных вибраций, которые часто возникают при транспортировке в транспортных средствах.
- Закрепите оборудования от проскальзывания и опрокидывания.

**Информация по обслуживанию**

Наша компания сотрудничает с компетентными партнерами, оказывающими сервисные услуги во всех странах, указанных в гарантийном сертификате. По указанной в сертификате контактной информации Вы всегда можете обратиться в сервисный центр для ремонта, а также заказать запасные части и расходные материалы.

Пожалуйста, обратите внимание на то, что некоторые части устройства подвержены естественному износу, а нижеуказанные детали являются расходными.

Категория	Пример
Изнашиваемые детали*	Шпиндель с ножами
Расходные материалы*	
Отсутствующие детали	

- \* Не обязательно входит в комплект поставки!

В случае обнаружения дефектов или неисправностей, сообщите о проблеме, используя следующий адрес электронной почты [www.isc-gmbh.info](mailto:www.isc-gmbh.info). В любом случае, необходимо предоставить точное описание проблемы и ответы на следующие вопросы:

- Работало ли оборудование какое-то время или было неисправно с самого начала?
- Заметили ли вы какие-либо неисправности (признаки или дефекты) до поломки?
- Какую, по вашему мнению, неисправность имеет оборудование (основной признак)?  
Опишите неисправность.

**Гарантийный талон**

Уважаемый клиент,  
вся наша продукция проходит строгий контроль качества для того, чтобы она поступила к вам в отличном состоянии. В случае возникновения неисправностей оборудования, пожалуйста, обратитесь в наш сервисный отдел по адресу, указанному в данном гарантийном талоне. Вы также можете позвонить нам по номеру сервисной службы, указанному ниже. Пожалуйста, обратите внимание на следующие пункты, в соответствии с которыми можно предоставлять гарантийную рекламацию:

1. В данных гарантийных условиях указаны дополнительные гарантийные услуги, которые нижеуказанный изготовитель предоставляет покупателю на всю новую продукцию в дополнение к стандартным гарантийным правам. Данные гарантийные положения не влияют на ваши национальные гарантийные рекламации. Наша гарантия является бесплатной.
2. Данные гарантийные услуги распространяются на неисправности, связанные с дефектами материала или с качеством изготовления продукции, приобретенной у нижеуказанного изготовителя, и ограничивается устранением данных неисправностей или полной заменой оборудования (на наше усмотрение). Обратите внимание, что оборудование не предназначено для коммерческого, торгового или профессионального применения. Соответственно, если оборудование применяется в коммерческих, торговых или промышленных целях, либо в случае если оно подвергается аналогичным нагрузкам в течение гарантийного периода, гарантийное соглашение аннулируется.
3. Гарантия не распространяется на следующие случаи:
  - Повреждения, возникшие из-за несоблюдения инструкций по монтажу либо вследствие непрофессиональной установки, несоблюдения инструкций по эксплуатации (например, подключение к сети питания с ненадлежащим напряжением или силой тока), несоблюдения правил и инструкций по технике безопасности и обслуживанию, воздействия агрессивных условий окружающей среды, а также надлежащего обслуживания.
  - Повреждение устройства, вызванное ненадлежащей эксплуатацией (к примеру, перегрузка оборудования или использование несогласованных инструментов и приспособлений), попадание в устройство посторонних предметов (например, песка, камней или пыли, а также повреждения при транспортировке), применение силы или воздействие внешних факторов (например, повреждения, вызванные падением устройства).
  - Повреждения устройства или его деталей, вызванные стандартным износом, возникшим в результате обычной эксплуатации оборудования.
4. Данная гарантия действует в течение 24 месяцев с момента покупки устройства. Гарантийные рекламации необходимо предоставить до завершения гарантийного периода в течение двух недель с момента обнаружения неисправности. После завершения гарантийного периода гарантийные рекламации не принимаются. Первоначальный гарантийный период на оборудование остается в силе в случае проведения ремонта или замены деталей оборудования. В таких случаях проведенные работы либо установка новых деталей не послужат продлением гарантийного периода, при этом на проведенные работы или замененные детали не будет предоставлена новая гарантия. Данные положения также применяются в случае проведения обслуживания по месту эксплуатации.
5. Для подачи гарантийной рекламации, пожалуйста, сообщите о дефекте или поломке по следующему адресу электронной почты: [www.isc-gmbh.info](mailto:www.isc-gmbh.info). Если неисправность вашего инструмента попадает под гарантийные обязательства, неполадки будут устранены в кратчайшие сроки, либо будет произведена замена оборудования.

Мы также рады предложить платные услуги по ремонту любых дефектов, на которые не распространяется гарантия, или приборов с истекшим сроком гарантии. Чтобы воспользоваться данной услугой, отправьте оборудование в нашу сервисную службу.

Также обратите внимание на инструкции данной гарантии касательно замены быстроизнашиваемых/недостающих деталей и расходных материалов.

-----  
Изготовитель: Einhell Germany AG, Визенверг, 22, 94405 Ландау/Изар, Германия. Сделано в Китае.  
Международный сервис и организация, уполномоченная на принятие претензий: ISC GmbH, Эшенштрассе 6, 94405 Ландау/Изар, Германия