

# **CHAMPION®**

*Power & force*

## **РУКОВОДСТВО ПО ЭКСПЛУАТАЦИИ РУЧНАЯ ГАЗОНОКОСИЛКА MM4025**



**RU** РУССКИЙ

**TP**  
**AB 73**

## СОДЕРЖАНИЕ

ТЕХНИЧЕСКИЕ ХАРАКТЕРИСТИКИ .....	3
ПЕРЕД НАЧАЛОМ РАБОТЫ .....	3
ВВЕДЕНИЕ .....	4
ДЛЯ ВАШЕЙ БЕЗОПАСНОСТИ .....	5
ОБЗОР УСТРОЙСТВА .....	6
ВЫНИМАНИЕ ИЗ УПАКОВКИ И МОНТАЖ .....	7
ЭКСПЛУАТАЦИЯ.....	8
ОЧИСТКА И ТЕХНИЧЕСКОЕ ОБСЛУЖИВАНИЕ.....	9
ХРАНЕНИЕ, ТРАНСПОРТИРОВАНИЕ И УТИЛИЗАЦИЯ .....	10
НЕИСПРАВНОСТИ В РАБОТЕ И ИХ УСТРАНЕНИЕ.....	11
ГАРАНТИЙНАЯ КАРТОЧКА.....	11

## ТЕХНИЧЕСКИЕ ХАРАКТЕРИСТИКИ

Характеристики	Модель
	ММ4025
Ширина среза, мм	400
Высота среза, мм	12-44
Вес без травосборника, кг	5,88

Технические характеристики могут быть изменены без предварительного уведомления.

## ПЕРЕД НАЧАЛОМ РАБОТЫ

### ИСПОЛЬЗОВАНИЕ ПО НАЗНАЧЕНИЮ

Устройство предназначено для подстригания газонов в частных домашних садах. Устройство не должно использоваться в промышленности.

Его следует эксплуатировать в соответствии с указаниями инструкции по эксплуатации.

Любое использование не по назначению или любая, не описанная в этой инструкции деятельность, являются ненадлежащим использованием, которые не входят в законные рамки ответственности производителя.

### ИСПОЛЬЗУЕМЫЕ СИМВОЛЫ

Предупреждения об опасности и указания четко обозначены в руководстве по эксплуатации. Используются следующие символы:



#### **ПРЕДУПРЕЖДЕНИЕ!**

Указывает на опасную ситуацию, которая, если ее не предотвратить, может привести к смертельному исходу или получению серьезных травм.



#### **ОСТОРОЖНО!**

Указывает на опасную ситуацию, которая, если ее не предотвратить, может привести к получению травм средней тяжести.



#### **ВНИМАНИЕ!**

Обозначает вероятность повреждения оборудования при несоблюдении инструкций по эксплуатации изделия.

# ВВЕДЕНИЕ

## Уважаемый пользователь!

Благодарим за покупку продукции Champion. В данном руководстве приведены правила эксплуатации инструмента Champion. Перед началом работ внимательно прочтите руководство. Эксплуатируйте инструмент в соответствии с правилами и с учетом требований безопасности, а так же руководствуясь здравым смыслом. Сохраните инструкцию, при необходимости Вы всегда можете обратиться к ней.

Линейка техники Champion постоянно расширяется новыми моделями. Продукция Champion отличается эргономичной конструкцией, обеспечивающей удобство её использования, продуманным дизайном, высокой мощностью и производительностью.

В связи с изменениями в технических характеристиках содержание руководства может не полностью соответствовать приобретенному инструменту. Производитель оставляет за собой право вносить изменения в конструкцию отдельных узлов и деталей, не ухудшающих качество изделия, без предварительного уведомления. Имейте это в виду, изучая руководство по эксплуатации.

# ПРАВИЛА ТЕХНИКИ БЕЗОПАСНОСТИ

## ОБЩИЕ УКАЗАНИЯ ПО БЕЗОПАСНОСТИ

- Для надежного обращения с этим устройством пользователь должен прочесть перед первым использованием это руководство по эксплуатации.
- Соблюдайте все указания по мерам безопасности! Если Вы пренебрежете указаниями по соблюдению мер безопасности, Вы подставите под угрозу себя и других.
- Сохраняйте инструкцию по эксплуатации и указания по безопасности для будущего использования.
- Нельзя допускать к устройству детей. Храните устройство в недоступном для детей месте.
- Все детали устройства, в особенности предохранительные устройства должны быть правильно монтированы, чтобы обеспечить его безупречную работу.
- Запрещено переделывать или изменять устройство, а также использовать не разрешенные детали.

## ЭКСПЛУАТАЦИЯ/РАБОЧЕЕ МЕСТО

- Устройство может использоваться только в том случае, когда оно находится в безупречном состоянии. Если устройство или какая-либо его деталь повреждены, оно должно быть отремонтировано сервисным обслуживанием компании OBI.
- Всегда соблюдайте действующие национальные и международные инструкции по технике безопасности, санитарные и технологические предписания.
- Устройство может вводиться в эксплуатацию только в том случае, когда во время проверки не были найдены никакие изъяны. Если какая-то деталь повреждена, ее следует обязательно заменить.
- Дети, которым еще не исполнилось 6 лет и пользователи, в достаточной мере — но ознакомленные с управлением устройства, не должны сто использовать.
- Лица, которые вследствие недостаточных физических, психических или сенсорных характеристик не в состоянии осторожно и безопасно обслуживать устройство, не должны эксплуатировать фрезу.
- Всегда используйте необходимые личные защитные средства.

- Работайте с осторожностью и только, находясь в хорошем состоянии: Не используйте устройство, когда Вы устали, или находитесь под влиянием алкоголя, лекарств или наркотиков.

## ТЕХОБСЛУЖИВАНИЕ

- Вы можете проводить только описанные здесь работы по техобслуживанию и устранению неполадок. Все другие работы должны проводиться сервисным обслуживанием.
- Регулярно проверяйте винтовые соединения на прочность посадки.
- Используйте только оригинальные запасные детали. Только эти запасные детали разработаны специально для устройства. Другие запасные детали приведут не только к потере гарантии, но и могут подвергнуть опасности Вас и Ваших окружающих.

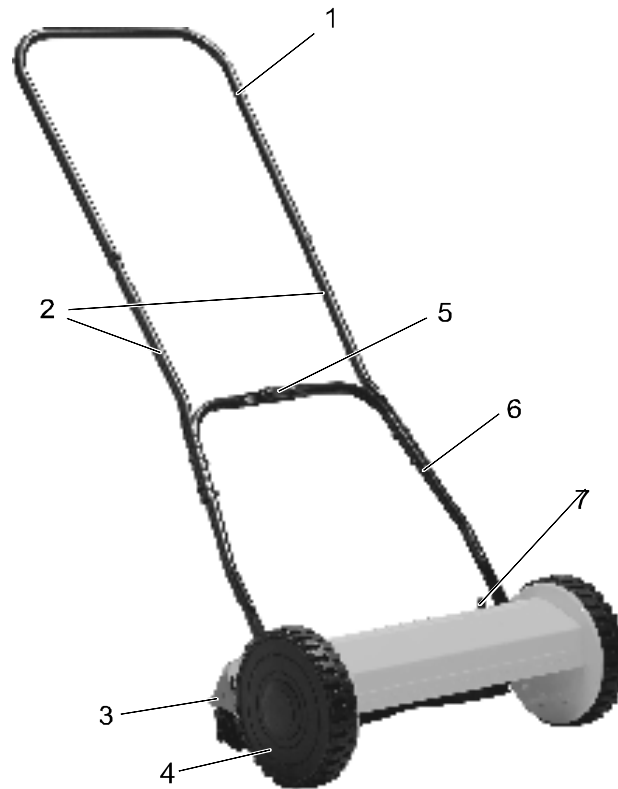
## ХРАНЕНИЕ И ТРАНСПОРТИРОВАНИЕ

- Храните устройство сухим.
- Во время транспортирования защищайте устройство от повреждений.
- Переносите устройство за рукоятку.никогда не беритесь за режущий инструмент.

## СПЕЦИФИЧЕСКИЕ ДЛЯ УСТРОЙСТВА УКАЗАНИЯ

- Перед началом работы проверьте участок земли, на котором Вы будете работать, и уберите все предметы, которые могут повредить режущий механизм.
- Сохраняйте достаточное расстояние к режущему инструменту.
- Ведите устройство медленно в темпе шагов.
- Работайте только в условиях хорошей видимости.
- Оператор должен носить узко прилегающую одежду. Избегайте свободной одежды. Носите прочную обувь и длинные рабочие штаны.
- Следите затем, чтобы в рабочей зоне не находились посторонние люди и животные.
- Будьте особенно осторожны при изменении направления движения на склоне.

## ОСНОВНЫЕ УЗЛЫ И ОРГАНЫ УПРАВЛЕНИЯ



1. Направляющая перекладина. 2. Вставка. 3. Тисковой винт для регулировки высоты.  
4. Колеса. 5. Удерживающий ремень для приемного мешка. 6. Нижняя часть перекладины.  
7. Тисковой винт для регулировки режущего механизма

# СБОРКА ГАЗОНОКОСИЛКИ

Выньте продукт из упаковки и проверьте его комплектность.

## КОМПЛЕКТ ПОСТАВКИ

- Руководство по эксплуатации
- Ручная газонокосилка
- Направляющая перекладина
- Вставки (г штуки)
- Нижняя часть перекладины (г штуки)
- Удерживающий ремень
- Мешок с небольшими деталями

## МОНТАЖ

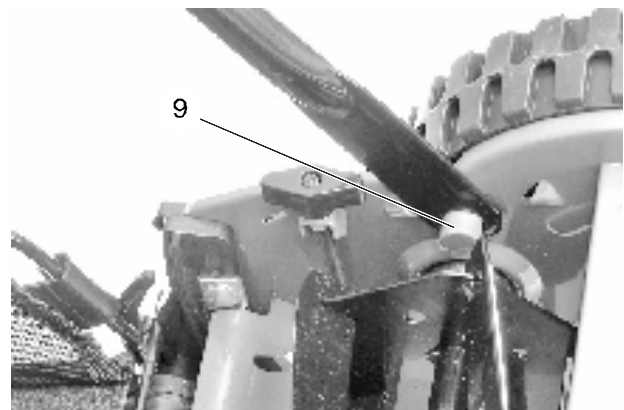
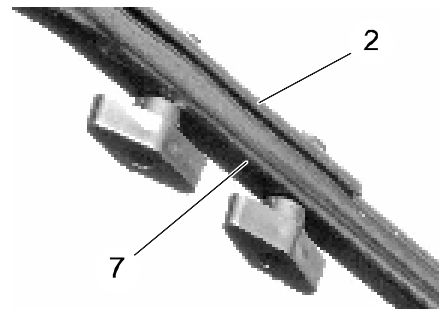
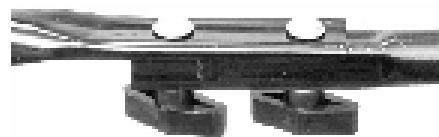
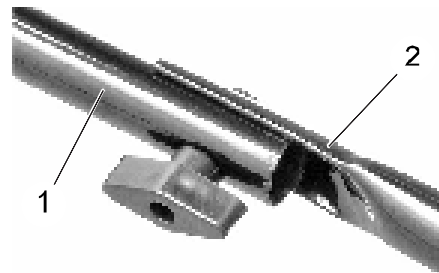
Монтировать направляющую перекладину

- Соедините направляющую перекладину (1) и вставки (2) при помощи крепежных болтов и гаек с закруткой.
- Скрутите вместе нижние части перекладины (7) при помощи крепежных болтов и гаек с закруткой.
- Привинтите нижнюю часть перекладины (7) к вставкам (г).
- Слегка сожмите нижнюю часть перекладины и зафиксируйте ее в стержне (9), как показано на рисунке.



### ПРИМЕЧАНИЕ:

Если одной из деталей не будет хватать или она будет повреждена, обращайтесь, пожалуйста, к продавцу.



# ЭКСПЛУАТАЦИЯ

## ПРОВЕРИТЬ ПЕРЕД ЗАПУСКОМ!



### ПРЕДУПРЕЖДЕНИЕ!

Устройство может вводиться в эксплуатацию только в том случае, когда не были найдены никакие изъяны. Если какая-то деталь повреждена, ее следует обязательно заменить.

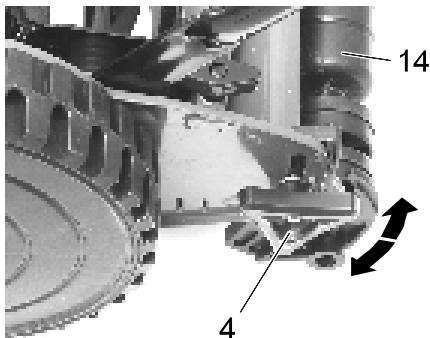
Проверьте надежность состояния устройства:

- Проверьте, нет ли видимых дефектов.
- Проверьте, прочно ли установлены все детали устройства.

## ПОДГОТОВКА

### НАСТРОЙКА ВЫСОТЫ РАСПИЛА

Высота подстригания устанавливается плавно (высота подстригания: Технические характеристики - страница ...).



- Ослабьте тисковые винты (4) на обеих сторонах устройства.
- Установите нужную высоту подстригания, отрегулировав опорный ролик (14).
- Затяните тисковые винты (4). Опорный ролик должен располагаться параллельно к режущему механизму (на такой же высоте, как и тисковые винты).

## ПОДСТРИГАНИЕ ГАЗОНОВ



### ПРЕДУПРЕЖДЕНИЕ!

Перед началом работы проверьте участок земли, на котором Вы будете работать, и уберите все предметы, которые могут быть отброшены устройством.

- На равномерной медленной скорости направляйте устройство по возможности ровной траектории.

### ВАЖНЫЕ УКАЗАНИЯ

- Всегда работайте поперек склона.
- По возможности не стригите мокрый газон.
- Для симметричной картины стригите так, чтобы ряды находили друг на друга.
- Заросший газон сначала предварительно подстригите на большей высоте, а затем установите нужную высоту подстригания.



### ВНИМАНИЕ:

при движении назад. Опасность спотыкнуться!



### ПРЕДУПРЕЖДЕНИЕ:

Во время работы с устройством носите защиту органов слуха.



# ТЕХНИЧЕСКОЕ ОБСЛУЖИВАНИЕ



## ПРЕДУПРЕЖДЕНИЕ!

Проводите сами только описанные здесь работы по техобслуживанию.

Ненадлежащие работы могут привести к повреждению устройства, а вместе с этим и к получению травм.

## ОБЗОР РАБОТ ПО ОЧИСТКЕ И ТЕХОБСЛУЖИВАНИЮ

### Перед каждым использованием

- Общая проверка функционирования.
- Визуальный контроль.
- Проверьте все болтовые соединения, при необходимости затяните.

## ОЧИСТКА УСТРОЙСТВА

Очищайте устройство сразу после использования. Засохшие остатки газона становятся очень твердыми и их очень тяжело очистить.

- Удалите остатки травы при помощи щетки или пластмассового шпателя (не используйте для этого острые предметы).
- Удалите отложения на колесах.
- Вытрите устройство немного влажной тряпкой.
- Никогда не мойте устройство под струей воды.

## НАСТРОИТЬ РЕЖУЩИЙ МЕХАНИЗМ

Режущий механизм предварительно отрегулирован на заводе. После длительного использования, возможно, понадобится дополнительная регулировка.

- Если нож установлен неплотно, подстриженный газон кажется неровным и несимметричным.
- Если нож слишком сильно затянут, возникают шумы и устройство с трудом перемещается.
- Установите тисковые винты (и) с обеих сторон устройства так, чтобы нижний

нож (12) и нож шпинделя (13) едва прикасались друг к другу.

- Поверните тисковый винт по часовой стрелке = нижний нож станет ближе к ножу шпинделя.
- Поверните тисковый винт против часовой стрелки = нижний нож станет дальше к ножу шпинделя.

## ПРОБНОЕ ПОДСТРИГАНИЕ



## ПРЕДУПРЕЖДЕНИЕ!

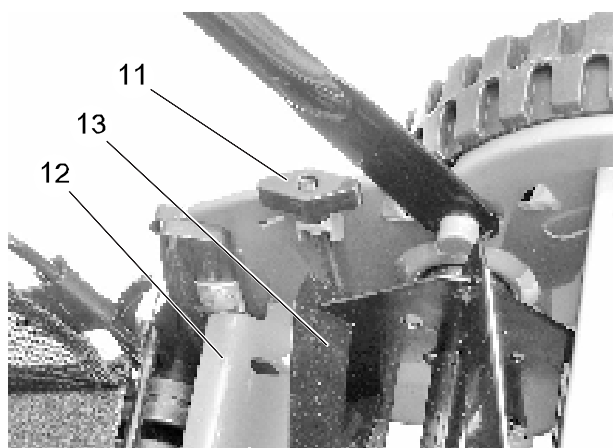
Всегда надевайте защитные перчатки во время проведения пробного подстригания.

- Поверните косилку вверх дном.
- Удерживайте между нижним ножом и шпинделем листок бумаги и осторожно поверните шпиндель вручную.

Все ножи должны равномерно рассеять бумагу по всей длине нижнего ножа. Шпиндель должен легко прокручиваться.

## ВАЖНЫЕ УКАЗАНИЯ

- Всегда устанавливайте оба тисковые винты одинаково.
- Устанавливайте тисковые винты осторожно и осмотрительно.



# ХРАНЕНИЕ, ТРАНСПОРТИРОВАНИЕ И УТИЛИЗАЦИЯ



## **ПРЕДУПРЕЖДЕНИЕ!**

*Храните устройство так, чтобы к нему не имели доступа посторонние лица.*

*Удостоверьтесь, что никто не может пораниться об стоящее устройство.*

## **ХРАНЕНИЕ**

- Перед хранением очистьте устройство.
- Смажьте режущий инструмент небольшим количеством масла.
- Храните устройство в сухом, хорошо проветриваемом месте.

## **ТРАНСПОРТИРОВАНИЕ**

- При отправке используйте по возможности оригинальную упаковку.



## **ВНИМАНИЕ!**

*Не храните устройство незащищенным во влажном помещении.*

## **УТИЛИЗАЦИЯ УСТРОЙСТВА**

Это устройство нельзя выбрасывать в домашний мусор! Утилизируйте его технически правильно. Информацию об этом вы получите в компетентной организации, занимающейся вопросами ликвидации отходов.

## **УТИЛИЗАЦИЯ УПАКОВКИ**

Упаковка состоит из картона и соответствующе обозначенной пленки, которые могут перерабатываться.

Позаботьтесь о том, чтобы эти материалы были переданы для вторичной переработки.

## НЕИСПРАВНОСТИ В РАБОТЕ И ИХ УСТРАНЕНИЕ

### ЕСЛИ ЧТО-ТО НЕ ФУНКЦИОНИРУЕТ

Очень часто к неисправности приводят просто небольшие ошибки. В большинстве случаев Вы сами можете их устранить. Пожалуйста, перед тем, как обращаться в торговый центр OBI, посмотрите следующую таблицу. Так, Вы сможете сэкономить свои усилия и, возможно, также расходы.



### ПРЕДУПРЕЖДЕНИЕ!

Ненадлежащим образом проведенные ремонтные работы могут привести к тому, что Ваше устройство перестанет быть надежным в эксплуатации. Таким образом, Вы подвергаете опасности себя и окружающих.

Ошибка/неисправность	Причина	Устранение неисправности
Необычайные шумы	Ослабились винты/детали?	Затяните винты.
	В ноже посторонний предмет?	Удалите посторонние предметы
	Нож поврежден?	Заострите нож.
	Неправильная установка ножа?	Настроить режущий механизм - страница ...
Плохие результаты подстригания.	Неправильная установка ножа	Настроить режущий механизм - страница ...
	Нож тупой?	Заострите нож.

Если Вы не можете устранить неисправность сами, обращайтесь, пожалуйста, прямо в торговый центр OBI. Примите во внимание, что через неквалифицированный ремонт стает недействительным право на гарантию, и для Вас возникнут дополнительные расходы.

**ПРОИЗВОДИТЕЛЬ  
ОСТАВЛЯЕТ ЗА СОБОЙ ПРАВО  
ВНОСИТЬ ИЗМЕНЕНИЯ В КОНСТРУКЦИЮ  
ОТДЕЛЬНЫХ ДЕТАЛЕЙ И УЗЛОВ,  
НЕ УХУДШАЮЩИХ КАЧЕСТВО ИЗДЕЛИЯ,  
БЕЗ ПРЕДВАРИТЕЛЬНОГО УВЕДОМЛЕНИЯ.  
ПОСЛЕ ПРОЧТЕНИЯ ИНСТРУКЦИИ СОХРАНИТЕ ЕЕ  
В ДОСТУПНОМ НАДЕЖНОМ МЕСТЕ.**

**[www.championtool.ru](http://www.championtool.ru)**