



**NEXT TOOL**  
PROFESSIONAL  
nexttool.ru



АККУМУЛЯТОРНАЯ ДРЕЛЬ-ШУРУПОВЕРТ

**ACD-24BL**



арт. 50 0010

Руководство по эксплуатации



## Уважаемый покупатель!

При покупке ручной аккумуляторной дрели (сверлильной машины) **Nexttool ACD-24BL** требуйте проверки её работоспособности пробным пуском. Убедитесь, что в талоне на гарантийный ремонт проставлены штамп магазина, дата продажи и подпись продавца, а также указаны модель и заводской номер аккумуляторной дрели.

Перед использованием внимательно изучите настоящее Руководство по эксплуатации. Выполнение требований и рекомендаций Руководства по эксплуатации предотвратит возможные ошибочные действия при работе с инструментом, и обеспечит оптимальное функционирование ручной аккумуляторной дрели и продление срока её службы.

Данная модель шуруповёрта предназначена исключительно для пользования в индивидуальных целях. В случае использования шуруповёрта для предпринимательской деятельности или в профессиональных целях производитель снимет с себя гарантийные обязательства.



**Внимание!** Инструмент является источником повышенной опасности! Виды опасных воздействий на оператора во время работы: высокая скорость рабочего инструмента, локальная вибрация, повышенный уровень шума и возможная повышенная запылённость рабочего места!

Поэтому неукоснительно соблюдайте, содержащиеся в Руководстве по эксплуатации правила техники безопасности при работе. Храните Руководство по эксплуатации в течение всего срока службы инструмента.

Приобретённая Вами ручная аккумуляторная дрель может иметь некоторые отличия от настоящего Руководства, не влияющие на условия её эксплуатации.

## 1. Описание и работа

1.1 Ручная аккумуляторная дрель (сверлильная машина, далее по тексту – дрель) предназначена для сверления отверстий в цветных и чёрных металлах, пластмассах, дереве ДСП и откручивания/закручивания различного вида крепежа, затягивания дюбелей и анкеров. Дрель имеет функции: два диапазона скорости, блокировку шпинделя, изменение направления вращения (реверс), ступенчатое изменение предельного момента затяжки и плавное изменение скорости вращения шпинделя. Это позволяет эффективно использовать дрель в качестве шуруповёрта.

Установленный в дрели коллекторный электродвигатель постоянного тока с двойной изоляцией (машина класса II по ГОСТ Р МЭК 60745-1-2011) обеспечивает максимальную электробезопасность при работе.

Степень защиты, обеспечиваемая оболочкой - IP20 (МЭК 60529).

Модель комплектуется быстрозажимным патроном.

Рабочим инструментом дрели являются свёрла по металлу или дереву и разнообразные биты для работы с крепежом.

1.2 Вид климатического исполнения данной модели УХЛ 3.1 по ГОСТ 15150-69 (п 3.2), то есть предназначена для работы в условиях умеренного климата с диапазоном рабочих температур от -10 до +40°C и относительной влажности не более 80%. Питание от литий – ионной (Li-Ion) аккумуляторной батареи напряжением 24 В, ёмкостью 2,0 Ач.

1.3 Габаритные размеры и вес представлены в таблице:

Габаритные размеры в упаковке, мм	
- длина	285
- ширина	90
- высота	300
Вес (брутто/нетто), кг	2,2/2,0

1.4 Дрель поставляется в продажу в следующей комплектации\*:

Дрель	1
Быстрозажимной патрон	1
Аккумуляторная батарея	2
Зарядное устройство	1
Бита	1
Руководство по эксплуатации	1
Кейс пластиковый	1

**\* в зависимости от поставки комплектация может изменяться**

1.5 Основные технические характеристики представлены в таблице:

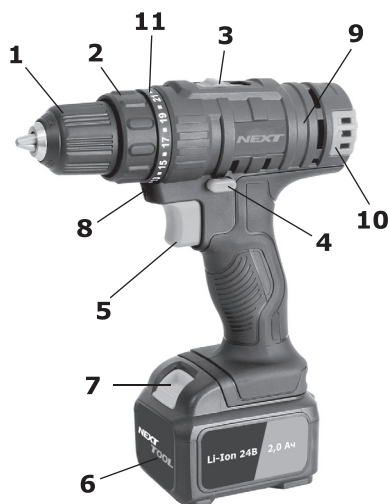
Напряжение питания, В	24
Максимальный диаметр зажимаемого сверла, мм	10
Максимальный диаметр сверления, мм	
- металл	14
- дерево	30
Частота вращения шпинделя на холостом ходу, об/мин	
- 1-й диапазон скорости	0-450
- 2-й диапазон скорости	0-1500
Класс безопасности (ГОСТ Р МЭК 60745-1-2011)	II
Число ступеней регулировки предельного момента затяжки	21+1
Максимальный крутящий момент, Нм	40
Электродвигатель	коллекторный, постоянного тока
Светодиодная подсветка	есть
<b>Батарея аккумуляторная</b>	
Номинальное напряжение, В	24
Тип	Li-Ion
Ёмкость, Ач	2,0
Время зарядки, мин	60
<b>Устройство зарядное</b>	
Номинальное напряжение, В	220
Частота, Гц	50

Расшифровка серийного номера на шильдике изделия:

S/N XX XXXXXXXX/ XXXX

буквенно-цифровое обозначение / год и месяц изготовления

1.6 Общий вид дрели представлен на рис.1



- 1 - быстрозажимной патрон
- 2 - муфта момента затяжки
- 3 - переключатель диапазона скорости
- 4 - переключатель направления вращения - реверс
- 5 - клавиша выключателя
- 6 - аккумуляторная батарея
- 7 - клавиша фиксации батареи
- 8 - светодиодная подсветка
- 9 - корпус
- 10 - вентиляционные отверстия
- 11 - кольцо регулировки предельного момента затяжки

рис.1

1.7 Механизм дрели расположен в обрезиненном пластиковом корпусе (рис.1 поз.9). Он состоит из электродвигателя постоянного тока и редуктора с планетарным двухскоростным механизмом. В нижней части корпуса, выполненного в форме рукоятки, находится выключатель и разъём для присоединения аккумуляторной батареи.

1.8 Клавиша выключателя (рис.1 поз.5) расположена в передней части рукоятки. При нажатии на клавишу включается двигатель дрели. Усилие, приложенное к клавише, изменяет скорость вращения двигателя. При запуске двигателя автоматически включается светодиодная подсветка (рис.1 поз.8), обеспечивающая освещение рабочей области.

Над клавишей выключателя находится переключатель реверса (рис.1 поз.4), пластинчатой конструкции. В нейтральном положении он выполняет функцию блокиратора клавиши от случайного включения.

1.9 В передней части корпуса расположено кольцо регулировки (рис.1 поз.11). Это кольцо фиксирует одну из позиций предельного момента затяжки, при работе дрелью, как шуруповёртом, или переключает редуктор в режим сверления.

## 2. Использование по назначению

### 2.1 Подготовка инструмента к использованию

2.1.1 Перед началом работы, необходимо проверить: надёжность соединения частей корпуса и отсутствие их повреждений, затяжку всех резьбовых соединений, исправность редуктора (вращение шпинделя от руки

без заеданий); работу ползунка фиксации скоростного режима; работу переключателя реверса; чистоту и хорошее освещение рабочего места.

2.1.2 После транспортировки дрели в зимних условиях, при необходимости её включения в помещении, следует выдержать инструмент при комнатной температуре не менее двух часов до полного высыхания влаги.

## 2.2 Использование по назначению

### 2.2.1 Присоединение аккумуляторной батареи:



**Внимание!** Перед установкой/извлечением аккумуляторной батареи убедитесь, что инструмент отключён.

Вставить аккумуляторную батарею в рукоятку дрели (спереди, со стороны патрона) и задвинуть её до фиксации с характерным щелчком; для извлечения батареи из дрели нажать клавишу фиксации аккумуляторной батареи и извлечь её из рукоятки, вытягивая вперёд, к патрону.

2.2.2 Установка рабочего инструмента (биты, сверла) в патрон: установить переключатель направления вращения (рис.1 поз.4) в положение блокировки клавиши выключателя; вращать переднюю часть патрона (рис.1 поз.1) против часовой стрелки до разведения кулачков патрона на расстояние, необходимое для установки рабочего инструмента; вставить хвостовик биты (сверла) между кулачками вращать переднюю часть патрона (рис.1 поз.1) по часовой стрелке до фиксации рабочего инструмента кулачками патрона; перед началом работы убедиться в надёжности фиксации рабочего инструмента в патроне.

2.2.3 Включение/выключение дрели: для включения дрели необходимо нажать и удерживать клавишу выключателя (рис.1 поз.5); для отключения дрели – отпустить клавишу, она за счёт пружины вернётся в исходное положение – «выключено».



**Внимание!** Для обеспечения максимального срока службы дрели следует использовать переменную скорость только в случае необходимости. Продолжительная работа на малых оборотах может привести к выходу из строя выключателя, редуктора или двигателя.

2.2.4 Переключение направления вращения: в среднем положении переключатель направления вращения (рис.1 поз.4) блокирует клавишу выключателя, исключая случайное включение дрели; сдвинув переключатель, влево/вправо устанавливается вращение патрона по (или против) часовой стрелке.



**Внимание!** Изменять направление вращения можно только после полной остановки двигателя.

### 2.2.5 Функции регулировочного кольца:

Особенность редуктора дрели в том, что он имеет фрикцион (трещотку). В режиме шуруповёрта, при закручивании саморезов (шурупов, винтов), фрикцион срабатывает тогда, когда усилие достигло выставленного регулировочным кольцом. Саморез закручен до шляпки, сработал фрикцион, который предотвращает дальнейшее закручивание. Вы слышите, как работает трещотка — двигатель продолжает работать, однако бита не крутится.

Плюсы наличия фрикциона в машине: трещотка даёт сигнал на отключение двигателя; биты не изнашиваются; шлицы саморезов не повреждаются.

В зависимости от плотности материала и размера крепёжных изделий (шуруп, саморез, винт), выбирается нужный предельный момент затяжки:

- минимальный (около 2 Нм) соответствует положению «1» на регулировочном кольце.



**Внимание!** В режиме «сверло» использовать дрель в режиме шуруповёрта ЗАПРЕЩЕНО!

### 2.2.6 Выбор и установка диапазона скорости

Дрель имеет двухступенчатую зубчатую передачу, предназначенную для сверления с низкой или высокой скоростью и позволяющую выбрать оптимальное соотношение числа оборотов и крутящего момента:

- при низком числе оборотов получаем высокий показатель крутящего момента. Этот режим применяется при закручивании шурупов, винтов, саморезов и болтов больших размеров;

- при установке максимального числа оборотов, получаем меньший показатель крутящего момента. При данном режиме работаем в режиме сверления или закручивания/выкручивания мелкого крепежа.



**Внимание!** Переключатель диапазонов должен строго фиксироваться в одном из двух положений. Работа инструмента при промежуточном положении может привести к поломке редуктора.

## 3. Общие указания мер безопасности

3.1 Перед началом работы необходимо: надёжно закрепить заготовку, используя зажимные устройства или тиски; опробовать работу дрели на холостом ходу. Рабочую зону следует держать чистой и хорошо освещённой.

3.2 При работе с дрелью необходимо соблюдать следующие правила: использовать индивидуальные защитные средства: работать в спецодежде, перчатках и защитных очках, чтобы избежать попадания на открытые участки тела раскалённых и абразивных частиц; включайте электродви-



гатель, держа инструмент в руках так, чтобы сверло не соприкасалось с обрабатываемой поверхностью, что предотвратит дрель от сильного толчка; пользоваться только исправными, хорошо заточенными свёрлами; для удаления сверильной пыли или стружки, рекомендуется чаще выводить сверло из отверстия; устанавливать в дрель аккумуляторную батарею только перед началом работы; отключать дрель выключателем при внезапной остановке (заклинивание сверла, перегреве и перегрузке двигателя); замену сверла производить после его остывания; использовать противозумные наушники.

3.3 Не следует пользоваться дрелью в состоянии усталости, под воздействием наркотиков, алкоголя или медикаментов. Момент невнимательности может привести к серьёзной травме.

3.4 Дополнительные указания мер безопасности



**Внимание!** При эксплуатации дрели ЗАПРЕЩАЕТСЯ:

Использовать свёрла, не соответствующие размерам, указанным на патроне; использовать в помещениях с высоким содержанием в воздухе паров кислот, воды или легковоспламеняющихся газов; работать вблизи легковоспламеняющихся и горючих жидкостей или материалов; работать на открытой площадке во время снегопада или дождя; использовать дрель при искрении щёток на коллекторе якоря, сопровождающимся появлением кругового огня на его поверхности; использовать при появлении дыма или запаха, характерного для горящей изоляции; работать инструментом при появлении повышенного шума, стука или вибрации.

## 4. Рекомендации при работе

4.1 Режим сверления: закрепить в патроне сверло, нужного для работы диаметра и соответствующее материалу заготовки; сдвинуть переключатель направления вращения влево (вращение правостороннее); повернуть кольцо регулировки в положение «сверло»; поставить переключатель диапазона скоростей в положение «Н»; при сверлении отверстий в металле, рекомендуется накернить место сверления; для снижения нагрузки на инструмент, при сверлении отверстий большого диаметра, просверлите отверстие вначале тонким сверлом; для облегчения процесса сверления, рекомендуется чаще выводить сверло из отверстия для удаления стружки; исключите чрезмерную осевую нагрузку на дрель во избежание поломки сверла и перегрева двигателя; не допускайте перекашивания сверла от оси сверления.

4.2 Режим шуруповёрта (закручивание/откручивание крепежа)

При работе в режиме шуруповёрта необходимо правильно выбрать предельный момент затяжки. Это зависит от нескольких факторов: ма-

териала и твёрдости заготовки, вида и размера используемого крепежа (саморезы, винты, шурупы), наличие предварительно просверленного отверстия: при выставленном предельном моменте затяжки, меньшем, чем необходимо, работа не будет завершена. Переставив регулировочное кольцо на больший момент, завершите начатое; если предельный момент затяжки выставлен больший, чем необходимо, то можно повредить головку крепежа или обрабатываемую поверхность; тщательно выбирайте биту, её наконечник и шлицы крепежа должны совпадать по форме и размеру; при соединении деревянных заготовок крупным крепежом (саморезы, шурупы), рекомендуется предварительно просверлить место соединения тонким сверлом, это снизит нагрузку на дрель.

## 5. Техническое обслуживание дрели



**Внимание!** Запрещается начинать работу дрелью, не ознакомившись с требованиями по технике безопасности, указанными в разделе 3 и приложении 1 настоящего Руководства по эксплуатации.

5.1 Продолжительность срока службы дрели и её безотказная работа зависят от правильного обслуживания, своевременного устранения неисправностей, тщательной подготовке к работе, соблюдения правил хранения.

### 5.2 Зарядка аккумуляторной батареи

Дрель комплектуется Li-Ion аккумуляторными батареями, которые обладают рядом преимуществ, по сравнению с Ni-Cd и другими: выдерживают значительно большее количества циклов заряд/разряд; обладают возможностью подзарядки при неполной выработке заряда батареи; меньшая продолжительность времени зарядки; меньшие вес и размеры батареи.



**Внимание!** Используйте только оригинальное зарядное устройство и аккумуляторные батареи, соответствующие техническим параметрам и рекомендациям производителя.

Перед началом процесса зарядки присоедините аккумуляторную батарею к зарядному устройству. Включите зарядное устройство в сеть. Индикатор зарядного устройства загорится красным. Это означает, что началась зарядка. После окончания зарядки батареи индикатор загорится зеленым, это означает, что зарядка завершена. Храните неиспользуемые аккумуляторные батареи полностью заряженными, в сухом месте при температуре +5 - +25°C; постоянно сокращающееся время работы аккумуляторной батареи после подзарядки свидетельствует о том, что батарея выработала свой ресурс и её необходимо заменить.

5.3 По окончании работы очистите от пыли и грязи сверлильный патрон, корпус дрели и вентиляционные отверстия.

5.4 Комплексное полное техническое обслуживание и ремонт в объёме, превышающем перечисленные данным Руководством по эксплуатации операции, должны производиться квалифицированным персоналом в специализированных сервисных центрах.

## **6. Срок службы, хранение и утилизация**

6.1 Срок службы дрели 3 года.

6.2 ГОСТ 15150 (таблица 13) предписывает для дрелей условия хранения - 1 (хранить в упаковке предприятия – изготовителя в складских помещениях при температуре окружающей среды от +5 до +40°C). Относительная влажность воздуха (для климатического исполнения УХЛ 3.1) не должно превышать 80%.

6.3 Указанный срок службы действителен при соблюдении потребителем требований настоящего Руководства по эксплуатации.

6.4 При полной выработке ресурса дрели необходимо её утилизировать с соблюдением всех норм и правил. Для этого необходимо обратиться в специализированную компанию, которая, соблюдая все законодательные требования, занимается профессиональной утилизацией электрооборудования.

Аккумуляторные батареи, после выработки ресурса, следует сдать в пункт приёма аккумуляторов.

## **7. Гарантия изготовителя (поставщика)**

7.1 Гарантийный срок эксплуатации дрели – 24 календарных месяца со дня продажи.

7.2 В случае выхода дрели из строя в течение гарантийного срока эксплуатации по вине изготовителя, владелец имеет право на бесплатный гарантийный ремонт, при соблюдении следующих условий: отсутствие механических повреждений; отсутствие признаков нарушения требований Руководства по эксплуатации; наличие в Руководстве по эксплуатации отметки продавца о продаже и подписи покупателя; соответствие серийного номера дрели серийному номеру в гарантийном талоне; отсутствие следов некавалифицированного ремонта.

Удовлетворение претензий потребителя с недостатками по вине изготовителя производится в соответствии с законом РФ «О защите прав потребителей».

Адрес гарантийной мастерской

**142703, М.О., пос. Горки Ленинские, Промзона Пуговичино, владение 8, Бизнес Парк «Ленинский» +7(495)274-88-88**

7.3 Безвозмездный ремонт, или замена дрели в течение гарантийного

срока эксплуатации производится при условии соблюдения потребителем правил эксплуатации, технического обслуживания, хранения и транспортировки.

7.4 При обнаружении Покупателем каких-либо неисправностей дрели, в течение срока, указанного в п. 7.1, он должен проинформировать об этом Продавца и предоставить инструмент Продавцу для проверки. Максимальный срок проверки – в соответствии с законом РФ «О защите прав потребителей». В случае обоснованности претензий, Продавец обязуется за свой счёт осуществить ремонт дрели или её замену. Транспортировка дрели для экспертизы, гарантийного ремонта или замены производится за счёт Покупателя.

7.5 В том случае, если неисправность дрели вызвана нарушением условий её эксплуатации, Продавец с согласия Покупателя вправе осуществить ремонт за отдельную плату.

7.6 На Продавца не могут быть возложены иные, не предусмотренные настоящим Руководством по эксплуатации, обязательства.

7.7 Гарантия не распространяется на: любые поломки, связанные с форс-мажорными обстоятельствами; нормальный износ: дрель, так же, как и все электрические устройства, нуждается в должном техническом обслуживании. Гарантией не покрывается ремонт, потребность в котором возникает вследствие нормального износа, сокращающего срок службы таких частей инструмента, как присоединительные контакты, провода, щётки и т.п.; естественный износ (полная выработка ресурса); оборудование и его части, выход из строя которых стал следствием неправильной установки, несанкционированной модификации, неправильного применения, нарушение правил обслуживания или хранения; неисправности, возникшие в результате перегрузки дрели, повлекшие выход из строя электродвигателя или других узлов и деталей. К безусловным признакам перегрузки инструмента относятся: появление цвета побежалости, деформация или оплавление деталей и узлов дрели, потемнение или обугливание изоляции проводов электродвигателя под действием высокой температуры.

## **8. Соответствие требованиям тех. регламентов**

№ТР ТС 010/2011 «О безопасности машин и оборудования»;

№ТР ТС 004/2011 «О безопасности низковольтного оборудования»;

№ТР ТС 020/2011 «Электромагнитная совместимость технических средств».

**Приложение 1**

Применяемые предписывающие и предупреждающие знаки по ГОСТ Р 12.4.026-2001

<b>Предписывающие знаки</b>		
	Изучить внимательно Руководство по эксплуатации	Выполнение требований и рекомендаций Руководства по эксплуатации предотвратит возможные ошибочные действия и обеспечит оптимальное функционирование и продление срока службы инструмента
	Работать в защитных очках	На рабочих местах и участках, где требуется защита органов зрения
	Работать в защитных наушниках	На рабочих местах и участках с повышенным уровнем шума
	Работать в средствах индивидуальной защиты органов дыхания	На рабочих местах и участках, где требуется защита органов дыхания
	Работать в защитных перчатках	На рабочих местах и участках, где требуется защита рук от воздействия вредных или агрессивных сред, защита от возможного поражения электрическим током
<b>Предупреждающие знаки</b>		
	Внимание! Опасность (прочие опасности)	Применять для привлечения внимания к прочим видам опасности, не обозначенной настоящим стандартом. Знак необходимо использовать вместе с дополнительным знаком безопасности с поясняющей надписью.

**Внимание!** При продаже должны заполняться все поля гарантийного талона. Неполное или неправильное заполнение гарантийного талона может привести к отказу от выполнения гарантийных обязательств.

С условиями гарантийного обслуживания ознакомлен(а). При покупке изделие было проверено. Претензий к упаковке, комплектации и внешнему виду не имею. Подпись покупателя \_\_\_\_\_

.....  
Корешок талона №1 на гарантийный ремонт  
.....  
Корешок талона №2 на гарантийный ремонт  
.....  
(модель \_\_\_\_\_) Изъят « \_\_\_\_\_ » 20 \_\_\_\_\_ г.  
Исполнитель \_\_\_\_\_ ( \_\_\_\_\_ )  
.....

фамилия, имя, отчество

подпись

**Талон № 1\***

на гарантийный ремонт дрели  
(модель \_\_\_\_\_)

Серийный номер S/N \_\_\_\_\_

Представитель ОТК \_\_\_\_\_

Заполняет торговая организация:

Продан \_\_\_\_\_

*(наименование предприятия - продавца)*

Дата продажи \_\_\_\_\_

*Место печати*

Продавец \_\_\_\_\_

*(подпись)*\_\_\_\_\_  
*(фамилия, имя, отчество)***\*талон действителен при заполнении****Талон № 2\***

на гарантийный ремонт дрели  
(модель \_\_\_\_\_)

Серийный номер S/N \_\_\_\_\_

Представитель ОТК \_\_\_\_\_

Заполняет торговая организация:

Продан \_\_\_\_\_

*(наименование предприятия - продавца)*

Дата продажи \_\_\_\_\_

*Место печати*

Продавец \_\_\_\_\_

*(подпись)*\_\_\_\_\_  
*(фамилия, имя, отчество)***\*талон действителен при заполнении**

\_\_\_\_\_  
(наименование и адрес предприятия)

Исполнитель \_\_\_\_\_ ( \_\_\_\_\_ )  
(подпись) (фамилия, имя, отчество)

Владелец \_\_\_\_\_ ( \_\_\_\_\_ )  
(подпись) (фамилия, имя, отчество)

Дата ремонта \_\_\_\_\_ **Место печати**

Утверждаю \_\_\_\_\_  
(должность, подпись)

\_\_\_\_\_  
(ФИО руководителя предприятия)

\_\_\_\_\_  
(наименование и адрес предприятия)

Исполнитель \_\_\_\_\_ ( \_\_\_\_\_ )  
(подпись) (фамилия, имя, отчество)

Владелец \_\_\_\_\_ ( \_\_\_\_\_ )  
(подпись) (фамилия, имя, отчество)

Дата ремонта \_\_\_\_\_ **Место печати**

Утверждаю \_\_\_\_\_  
(должность, подпись)

\_\_\_\_\_  
(ФИО руководителя предприятия)



**Внимание!** При продаже должны заполняться все поля гарантийного талона. Неполное или неправильное заполнение гарантийного талона может привести к отказу от выполнения гарантийных обязательств.

С условиями гарантийного обслуживания ознакомлен(а). При покупке изделие было проверено. Претензий к упаковке, комплектации и внешнему виду не имею.  
Подпись покупателя \_\_\_\_\_

.....  
Корешок талона №3 на гарантийный ремонт  
.....  
(модель \_\_\_\_\_)  
Изъят « \_\_\_\_\_ » 20 \_\_\_\_\_ г.  
Исполнитель \_\_\_\_\_  
.....

фамилия, имя, отчество

подпись

**Талон № 3\***

на гарантийный ремонт дрели  
(модель \_\_\_\_\_)

Серийный номер S/N \_\_\_\_\_

Представитель ОТК \_\_\_\_\_

Заполняет торговая организация:

Продан \_\_\_\_\_  
(наименование предприятия - продавца)

Дата продажи \_\_\_\_\_

Место печати

Продавец \_\_\_\_\_  
(подпись)

\_\_\_\_\_ (фамилия, имя, отчество)

**\*талон действителен при заполнении**

**Талон № 4\***

на гарантийный ремонт дрели  
(модель \_\_\_\_\_)

Серийный номер S/N \_\_\_\_\_

Представитель ОТК \_\_\_\_\_

Заполняет торговая организация:

Продан \_\_\_\_\_  
(наименование предприятия - продавца)

Дата продажи \_\_\_\_\_

Место печати

Продавец \_\_\_\_\_  
(подпись)

\_\_\_\_\_ (фамилия, имя, отчество)

**\*талон действителен при заполнении**

\_\_\_\_\_ (наименование и адрес предприятия)

Исполнитель \_\_\_\_\_ (подпись) (фамилия, имя, отчество)

Владелец \_\_\_\_\_ (подпись) (фамилия, имя, отчество)

Дата ремонта \_\_\_\_\_ **Место печати**

Утверждаю \_\_\_\_\_ (должность, подпись)

\_\_\_\_\_ (ФИО руководителя предприятия)

\_\_\_\_\_ (наименование и адрес предприятия)

Исполнитель \_\_\_\_\_ (подпись) (фамилия, имя, отчество)

Владелец \_\_\_\_\_ (подпись) (фамилия, имя, отчество)

Дата ремонта \_\_\_\_\_ **Место печати**

Утверждаю \_\_\_\_\_ (должность, подпись)

\_\_\_\_\_ (ФИО руководителя предприятия)



**NEXT TOOL**  
PROFESSIONAL  
nexttool.ru



Серийный номер

