

# *Руководство по эксплуатации. Смеситель однорукояточный высокий для раковины нижняя подводка*



varion.ru

vk.com/varionarmaturen

facebook.com/varionarmaturen

google.ru/+VarionRu

varionarmaturen.livejournal.com

twitter.com/varionarmaturen

odnoklassniki.ru/group/52103716798557

Изготовлен в Санкт-Петербурге ООО «КАЯ»

198207, С-Петербург, Трамвайный пр. д. 6,

литер А, тел. (812) 252-77-55

Дата выпуска \_\_\_\_\_

Вы приобрели качественный смеситель Российского производства однорукояточный высокий для раковины нижняя подводка. Смеситель адаптирован к условиям эксплуатации в России. В смесителе с регулировкой напора и температуры воды одной рукояткой установлен смешивающий картридж типа KCG, Citec Fluhs с керамическими шайбами, имеющими микропористую поверхность, заполненную температуростойкой смазкой с ресурсом не менее 500 тысяч циклов.. На изливе смесителя установлен аэратор с предварительным пластмассовым сепаратором для сбора частиц ржавчины и загрязнений и многослойной мелкоячеистой сеткой, создающей мягкую, чистую струю воды. Корпусные детали изготовлены из латуни марки ЛС59 с хромо-никелевым покрытием.

## **1. УСТАНОВОЧНЫЕ РАЗМЕРЫ И ПАРАМЕТРЫ.**

1.1. Максимальное расстояние до среза водопроводных труб при шлангах подводки 600 мм-520 мм, 400 мм-320 мм, 300 мм-220 мм.

1.2. Диаметр установочного отверстия 35-39мм

- 1.3. Толщина полки мойки либо столешницы  
раковины 0,5-25 мм
- 1.5. Рекомендуемое давление 2,5 атм
- 1.6. Рабочая температура - до 75 С
- 1.7. Масса смесителя в комплекте, не более 2,5кг  
(Смеситель предназначен для работы на давлении от 2 до 6,3 атм)

## 2. ПОДГОТОВКА К РАБОТЕ И ТЕХНИЧЕСКОЕ ОБСЛУЖИВАНИЕ.

Перед установкой смесителя и выполнением работ по техническому обслуживанию перекройте подачу воды из системы водоснабжения.

### Порядок установки.

**Для быстрой и качественной установки мы рекомендуем специалистов нашего Сервис-центра тел. 8-921-309-34-97.**

2.1. Выкрутите руками из корпуса (1), один шланг подводки (8), оденьте декоративное кольцо (3) на нижнюю часть корпуса (1), вставьте в (3) круглое уплотнительное кольцо (4) и наденьте на один шланг подводки резьбовую трубку (2) короткой резьбовой частью без пропилов к корпусу (1).

2.2. Затем вкрутите обратно в корпус (1) шланг подводки руками.

2.3. Вкрутите резьбовую трубку в корпус (1).

2.4. Поставьте корпус смесителя на место его установки так, чтобы резьбовая трубка (2) и вкрученная подводка (8) прошла через отверстие в мойке (гайки подводки просовывайте по одной).

2.5. Затем аккуратно по одной просуньте гайки подводки в Резиновую прокладку(5), металлическую прокладку(6),гайку (7) и закрутив гайку и винты, закрепите конструкцию. См Рис.

2.6. Прикрутите накидные гайки шлангов подводки к подводящим трубам систем водоснабжения. Подводку необходимо монтировать так, чтобы она свободно провисала. В случае, если при установке подводка оказалась натянутой, возможно ее повреждение при затяжке гаек и разрыв при

последующей эксплуатации.

При установке подводки с натягом гарантия на изделие не предоставляется.

**Примечание:** Смеситель не допускается чистить с применением абразивных материалов (песка, пасты с абразивами и т.д.), средств, содержащих кислоты и высокоактивные растворители.

Для чистки смесителя применяйте мыльный раствор. Рекомендуется установить на квартирном входе фильтр со сменными картриджами.

Для затяжки гаек во избежание повреждения защитно-декоративного покрытия применяйте мягкие прокладки под ключ.

### **3. ЭКСПЛУАТАЦИЯ СМЕСИТЕЛЯ.**

Перед пробным пуском воды скрутите аэратор с наконечника излива, чтобы грязь и окалина, отслоившиеся во время установки, были вымыты из смесителя. После пропуска воды аэратор накрутить обратно. То же самое рекомендуется делать и после любых профилактических работ и т.д. В случае неаккуратного монтажа смесителя, а также дефектов, возникших вследствие попадания твердых, нерастворимых частиц из системы водоснабжения может возникать необходимость замены некоторых деталей еще в течение гарантийного срока. Их замена не является гарантийным ремонтом.

### **4. ГАРАНТИЙНЫЕ ОБЯЗАТЕЛЬСТВА И ВОЗМОЖНЫЕ НЕИСПРАВНОСТИ.**

Гарантийный срок 5 лет (с медицинской монорукояткой 5 лет). Срок службы изделия 10 лет. Гарантийный срок исчисляется со дня продажи смесителя магазином, но не более 6-ти лет с даты выпуска смесителя, указанной в паспорте изделия. Для гарантийного обслуживания необходимо сохранить кассовый (товарный) чек и эту инструкцию с отметкой о продаже, а для обмена или возврата необходима справка-заключение сервисной компании. При отсутствии или исправлении даты продажи гарантийный срок исчисляется с даты выпуска смесителя.

\* Претензии по качеству смесителя, а также качеству его комплектующих и составных частей принимаются только в течение гарантийного срока, установленного на смеситель.

\* Гарантийный ремонт осуществляется бесплатно (включая стоимость работ, материалов), только в том случае, если недостатки в изделии возникли вследствие обстоятельств, за которые отвечает изготовитель (дефекты изготовления, некачественные материалы, и т.д.), без необоснованных задержек в течение не более двадцати рабочих дней со дня обращения в уполномоченную сервисную компанию в мастерской или на дому у потребителя по усмотрению сервисной компании.

\* Дефекты устраняются путем ремонта смесителя или замены его неисправных деталей.

\* В случае возникновения претензий по качеству работы внутренних устройств смесителя не рекомендуется демонтировать его с места установки до осмотра представителем сервисной компании, иначе невозможно будет установить наличие неисправности и ее причину.

Исключение составляет замена тех частей смесителя, которые могут быть сняты без применения специальных инструментов (аэратор, и т.д.), замена производится при доставке их потребителем в сервис центр или торговую организацию.

\* Гарантия распространяется только на смеситель.

\* Гарантию на установку и подключение обеспечивает монтажная организация.

**Гарантийный ремонт не производится в случаях:**

\* Невыполнения условий установки, подключения, эксплуатации и обслуживания, изложенных в паспорте и гарантийном талоне.

Смеситель имеет механические повреждения от небрежного хранения, транспортировки, монтажа, неаккуратной эксплуатации.

\* Неисправность вызвана загрязнением, образованием известкового налета, наличием посторонних предметов в смесителе.

\* Если смеситель разбирался или ремонтировался лицом, которое не имеет сертификата на оказание услуг, выданного изготовителем, либо части изделия были заменены частями, не рекомендованными изготовителем.

\* Смеситель имеет дефекты хромоникелевого покрытия, возникшие вследствие нарушения правил эксплуатации, либо использования чистящих средств, содержащих кислоты и растворители. При возникновении спора о причинах возникновения недостатков товара продавец (изготовитель) или выполняющая функции продавца (изготовителя) на основании договора с ним организация обязана провести экспертизу товара за свой счет. Если в поломке виноват покупатель, с покупателя может быть взыскана стоимость экспертизы (Глава II ст.18 п.5 абзац 3, 4 Закона Р.Ф. «О защите прав потребителей»). Потребитель вправе оспорить заключение такой экспертизы в судебном порядке. (не попадающие под действие гарантии), методы их устранения и об установке смесителя, Вы можете узнать на нашем сайте [www.varion.ru](http://www.varion.ru).

### **Гарантия не распространяется:**

\* На такие виды работ, как смазка, регулировка, чистка, замена расходных материалов и прочий уход за смесителем, оговоренный в инструкции по эксплуатации.

Факт приобретения смесителя является согласием потребителя с настоящими условиями предоставления гарантии производителем и соблюдением условий эксплуатации. *Данные гарантийные обязательства распространяются на потребителя в трактовке ФЗ «О защите прав потребителей». Для остальных пользователей гарантийное обслуживание осуществляется в соответствии с договором о гарантийном обслуживании.*

Качество поставляемого Товара соответствует требованиям действующих межгосударственных

стандартов ГОСТ 19681-2016. "Арматура санитарно-техническая водоразборная. Общие технические условия." и ГОСТ 25809-96 "Смесители и краны водоразборные. Типы и основные размеры" в части, касающейся Товара и подтверждено Техническими условиями 25.99.11-033-23109171-2017 ООО "КАЯ", а безопасность жизни, здоровья потребителей, охрана окружающей среды подтверждена Экспертным заключением от 14.10.2016 г. № 78.22.62.000.Э.3101.10.16, Сертификатом соответствия № РОСС RU.АГ99.Н11021 (срок действия по 28.11.19).

Все используемые материалы и детали соответствуют СанПин 2.1.4.1074-01.

По вопросам гарантийного и сервисного обслуживания в г. Санкт-Петербурге обращаться в Сервисный Центр по адресу: Трамвайный пр. д. 6, литер А, тел. (812) 252-12-70. Часы работы С.Ц. с 10.00 до 17.00 по М.в. Субб/Воскр-выходной. почта: support@varion-armaturen.ru

**В г. Москве:** По тел +7-(495)-646-96-62 ул. Расплетина, д. 13, инд. 123060.

**В Екатеринбурге:** ООО АСЦ "Мотив", ул. Чапаева 7 оф.36, тел:8 (343) 271-53-26; 8 (343) 271-53-36; motiv-66@mail.ru

**В Воронеже:** Сервис-центр «АКИ Стройгаз» в ул. Машиностроителей, д. 8, тел.: +7 (473) 277-49-99 (доб. 0996, 0997)

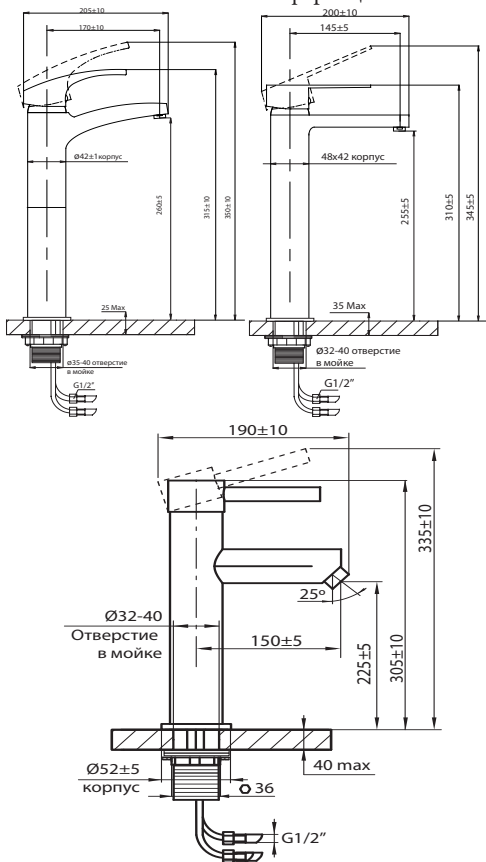
**в Твери:** Сервис-центр компании «Российская Сантехника» ул. Афанасия Никитина, д. 33, тел.: +7 (4822) 77-35-92

***В связи с постоянной работой по усовершенствованию смесителя, производитель оставляет за собой право вносить изменения в конструкцию изделия, не отраженные в данной инструкции.***

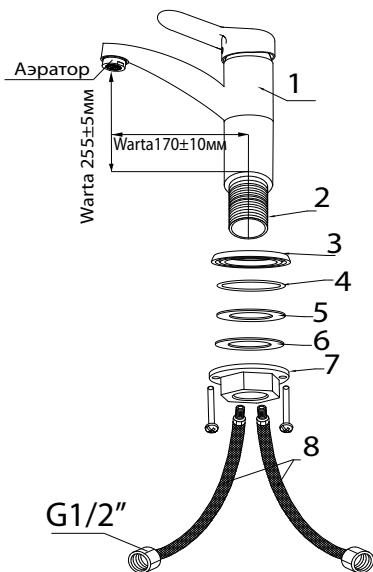
#### **КОМПЛЕКТНОСТЬ СМЕСИТЕЛЯ.**

1. Корпус смесителя в сборе.
2. Резьбовая трубка крепежа.
3. Декоративное кольцо на мойку.
4. Круглое уплотнительное кольцо.
5. Плоское резиновое кольцо крепежа.
6. Металлическое кольцо.

7. Гайка с винтами.
8. Шланг подводки-2шт.
9. Коробка упаковочная
10. Руководство по эксплуатации с гарантийным талоном.
11. Этикетка с технической информацией.



## КОМПЛЕКТНОСТЬ СМЕСИТЕЛЯ



При покупке проверяйте комплектность изделий.  
Некомплектные изделия не обмениваются.

## ОТМЕТКА О ПРОДАЖЕ

Смеситель \_\_\_\_\_

продан магазином \_\_\_\_\_

« \_\_\_\_ » \_\_\_\_\_ 20 \_\_\_\_ г. Подпись \_\_\_\_\_

Гарантийный талон № 1                      Штамп магазина

Наименование: \_\_\_\_\_

Дата продажи: \_\_\_\_\_

Гарантийный талон № 2                      Штамп магазина

Наименование: \_\_\_\_\_

Дата продажи: \_\_\_\_\_