

**Руководство по эксплуатации.  
Смеситель однорукояточный с высоким изливом для кухонной мойки нижняя подводка /  
Смеситель для раковины с taxi изливом.**

varion.ru

vk.com/varionarmaturen

facebook.com/varionarmaturen

google.ru/+VarionRu

varionarmaturen.livejournal.com

twitter.com/varionarmaturen

odnoklassniki.ru/group/52103716798557

Изготовлен в Санкт-Петербурге ООО «КАЯ»

198207, С-Петербург, Трамвайный пр. д. 6,

литер А, тел. (812) 252-77-55

Дата выпуска \_\_\_\_\_

Вы приобрели качественный смеситель Российского производства однорукояточный с высоким изливом для кухонной мойки нижняя подводка/смеситель для раковины с taxi изливом. Смеситель адаптирован к условиям эксплуатации в России. В смесителе с регулировкой напора и температуры воды одной рукояткой установлен смешивающий картридж типа KCG, Citec или Fluhs с керамическими шайбами, имеющими микропористую поверхность, заполненную температуростойкой смазкой с ресурсом не менее 500 тысяч циклов. На изливе смесителя установлен аэратор с предварительным пластмассовым сепаратором для сбора частиц ржавчины и загрязнений и многослойной мелкочаеистой сеткой, создающей мягкую, чистую струю воды. Корпусные детали изготовлены из латуни марки ЛС59 с хромо-никелевым покрытием.

**1. УСТАНОВОЧНЫЕ РАЗМЕРЫ И ПАРАМЕТРЫ.**

1.1. Максимальное расстояние до среза водопроводных труб при шлангах подводки для подводки 600 мм-520 мм, 400 мм-320 мм, 300 мм-220 мм.

1.2. Диаметр установочного отверстия

Схема № 1 32-38мм

Схема №2 33-35мм

Схема №2 Для комплектации с декор. кольцом (8)

34-39мм

1.3. Толщина полки мойки либо столешницы

раковины	стр. 2 0,5-40мм
1.4. Рекомендуемое давление	2,5 атм
1.5. Рабочая температура	- до 75 С
1.6. Масса смесителя в комплекте, не более	2,5 кг.

(Смеситель предназначен для работы на давлении от 2 до 6,3 атм)

## **2. ПОДГОТОВКА К РАБОТЕ И ТЕХНИЧЕСКОЕ ОБСЛУЖИВАНИЕ.**

Перед установкой смесителя и выполнением работ по техническому обслуживанию перекройте подачу воды из системы водоснабжения.

### **Порядок установки.**

**Для быстрой и качественной установки мы рекомендуем специалистов нашего Сервис-центра тел. 8-921-309-34-97.**

2.1. Вверните шпильку 4 (некоторых моделях 2шт) в корпус смесителя 1.

2.2. Поместите прокладку 2 в прорезь на нижней части корпуса смесителя 1 (схема №2 в декоративное кольцо 8-в некоторых моделях).

2.3. Поставьте корпус смесителя на место его установки, так чтобы шпилька 4 и подводка прошла через отверстие в мойке, и уплотнительная прокладка 2 была между корпусом и поверхностью мойки (Схема №2 между декоративным кольцом и поверхностью мойки- в некоторых моделях).

2.4. Закрепите корпус смесителя с помощью металлической скобы 6 гайкой 7 с нижней стороны установочной полки, установив резиновую скобу 5 между мойкой и металлической скобой 6, как указано на схеме.

2.5. Прикрутите накидные гайки шлангов подводки к подводящим трубам систем водоснабжения.

2.7. Если излив не присоединен к корпусу либо был вынут при монтаже, вставьте его в корпус смесителя 1 (предварительно смазав уплотнительные кольца) и накрутите накидную гайку.

В случае разрыва прокладок из-за неаккуратной установки, гарантия на изделие не распространяется.

Подводку необходимо монтировать так, чтобы она свободно провисала. В случае, если при установке подводка оказалась натянутой, возможно ее

повреждение при затяжке гаек и разрыв при последующей эксплуатации. При установке подводки с натягом гарантия на изделие не предоставляется.

**Примечание:** Смеситель не допускается чистить с применением абразивных материалов (песка, пасты с абразивами и т.д.), средств, содержащих кислоты и высокоактивные растворители.

Для чистки смесителя применяйте мыльный раствор. Рекомендуется установить на квартирном вводе фильтр со сменными картриджами.

Для затяжки гаек во избежание повреждения защитно-декоративного покрытия применяйте мягкие прокладки под ключ.

### **3. ЭКСПЛУАТАЦИЯ СМЕСИТЕЛЯ.**

Перед пробным пуском воды скрутите аэратор с наконечника излива, чтобы грязь и окалина, отслоившиеся во время установки, были вымыты из смесителя. После пропуска воды аэратор накрутить обратно. То же самое рекомендуется делать и после любых профилактических работ и т.д. В случае неаккуратного монтажа смесителя, а также дефектов, возникших вследствие попадания твердых, нерастворимых частиц из системы водоснабжения, может возникать необходимость замены некоторых деталей еще в течение гарантийного срока. Их замена не является гарантийным ремонтом.

### **4. ГАРАНТИЙНЫЕ ОБЯЗАТЕЛЬСТВА И ВОЗМОЖНЫЕ НЕИСПРАВНОСТИ.**

Гарантийный срок 5 лет. Гарантийный срок исчисляется со дня продажи смесителя магазином, но не более 6-ти лет с даты выпуска смесителя, указанной в паспорте изделия. Для гарантийного обслуживания необходимо сохранить кассовый (товарный) чек и эту инструкцию с отметкой о продаже, а для обмена или возврата необходима справка-заключение сервисной компании. При отсутствии или исправлении даты продажи гарантийный срок исчисляется с даты выпуска смесителя.

\* Претензии по качеству смесителя, а также качеству его комплектующих и составных частей принимаются только в течение гарантийного срока, установленного

на смеситель.

\* Гарантийный ремонт осуществляется бесплатно (включая стоимость работ, материалов), только в том случае, если недостатки в изделии возникли вследствие обстоятельств, за которые отвечает изготовитель (дефекты изготовления, некачественные материалы, и т.д.), без необоснованных задержек в течение не более двадцати рабочих дней со дня обращения в уполномоченную сервисную компанию в мастерской или на дому у потребителя по усмотрению сервисной компании.

\* Дефекты устраняются путем ремонта смесителя или замены его неисправных деталей.

\* В случае возникновения претензий по качеству работы внутренних устройств смесителя не рекомендуется демонтировать его с места установки до осмотра представителем сервисной компании,

иначе невозможно будет установить наличие неисправности и ее причину. Исключение составляет замена тех частей смесителя, которые могут быть сняты со смесителя без применения специальных инструментов (излив, аэратор, монорукоятка и т.д.), замена производится при доставке их потребителем в сервис центр или торговую организацию.

\* Гарантия распространяется только на смеситель.

\* Гарантию на установку и подключение обеспечивает монтажная организация.

**Гарантийный ремонт не производится в случаях:**

\* Невыполнения условий установки, подключения, эксплуатации и обслуживания, изложенных в паспорте и гарантийном талоне.

Смеситель имеет механические повреждения от небрежного хранения, транспортировки, монтажа, неаккуратной эксплуатации.

\* Неисправность вызвана загрязнением, образованием известкового налета, наличием посторонних предметов в смесителе.

\* Если смеситель разбирался или ремонтировался лицом, которое не имеет сертификата на оказание услуг, выданного изготовителем, либо части изделия были заменены частями, не рекомендованными изготовителем.

\* Смеситель имеет дефекты хромоникелевого

покрытия, возникшие вследствие нарушения правил эксплуатации, либо использования чистящих средств, содержащих кислоты и растворители.

При возникновении спора о причинах возникновения недостатков товара продавец (изготовитель) или выполняющая функции продавца (изготовителя) на основании договора с ним организация обязана провести экспертизу товара за свой счет. Если в поломке виноват покупатель, с покупателя может быть взыскана стоимость экспертизы (Глава II ст.18 п.5 абзац 3, 4 Закона Р.Ф. «О защите прав потребителей»). Потребитель вправе оспорить заключение такой экспертизы в судебном порядке. (не попадающие под действие гарантии), методы их устранения и об установке смесителя, Вы можете узнать на нашем сайте [www. varion.ru](http://www.varion.ru).

#### **Гарантия не распространяется:**

\* На такие виды работ, как смазка, регулировка, чистка, замена расходных материалов и прочий уход за смесителем, оговоренный в инструкции по эксплуатации.

Факт приобретения смесителя является согласием потребителя с настоящими условиями предоставления гарантии производителем и соблюдением условий эксплуатации.

*Данные гарантийные обязательства распространяются на потребителя в трактовке ФЗ «О защите прав потребителей». Для остальных пользователей гарантийное обслуживание осуществляется в соответствии с договором о гарантийном обслуживании.*

Качество поставляемого Товара соответствует требованиям действующих межгосударственных стандартов ГОСТ 19681-2016. "Арматура санитарно-техническая водоразборная. Общие технические условия." и ГОСТ 25809-96 " Смесители и краны водоразборные. Типы и основные размеры" в части, касающейся Товара и подтверждено Техническими условиями 25.99.11-033-23109171-2017 ООО "КАЯ", а безопасность жизни, здоровья потребителей, охрана окружающей среды подтверждена

Экспертным заключением от 14.10.2016 г. № 78.22.62.000.Э.3101.10.16, Сертификатом соответствия № РОСС RU.АГ99.Н11021 (срок действия по 28.11.19). Все используемые материалы и детали соответствуют СанПин 2.1.4.1074-01. Срок службы изделия 10 лет.

По вопросам гарантийного и сервисного обслуживания **в г. Санкт-Петербурге** обращаться в Сервисный Центр по адресу: Трамвайный пр. д. 6, литер А, тел. (812) 252-12-70. Часы работы С.Ц. с 10.00 до 17.00 по М.в. Субб/Воск-выходной день. почта: support@varion-armaturen.ru

**В г. Москве:** По тел +7-(495)-646-96-62 ул. Расплетина, д. 13, инд. 123060.

**В Екатеринбурге:** ООО АСЦ «Мотив», ул. Чапаева 7 оф.36, тел:8 (343) 271-53-26; 8 (343) 271-53-36; motiv-66@mail.ru

**В Воронеже:** Сервис-центр «АКИ Стройгаз» в ул. Машиностроителей, д. 8, тел.: +7 (473) 277-49-99 (доб. 0996, 0997)

**в Твери:** Сервис-центр компании «Российская Сантехника» ул. Афанасия Никитина, д. 33, тел.: +7 (4822) 77-35-92

*В связи с постоянной работой по усовершенствованию смесителя, производитель оставляет за собой право вносить изменения в конструкцию изделия, не отраженные в данной инструкции.*

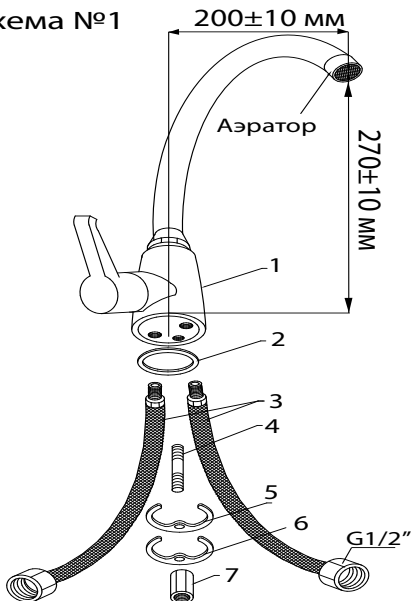
### **КОМПЛЕКТНОСТЬ СМЕСИТЕЛЯ. Схема №1**

1. Корпус смесителя в сборе с изливом.
2. Прокладка уплотнительная.
3. Шланг подводки – 2 шт.
4. Шпилька.
5. Скоба резиновая.
6. Скоба металлическая.
7. Гайка.
8. Коробка упаковочная
9. Инструкция по эксплуатации с гарантийным талоном
10. Этикетка с технической информацией.

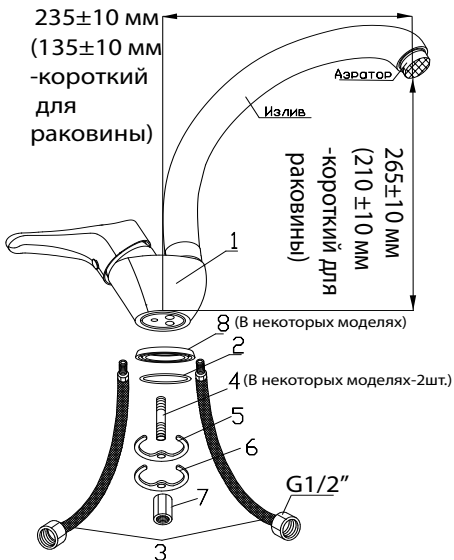
## КОМПЛЕКТНОСТЬ СМЕСИТЕЛЯ. Схема №2

1. Корпус смесителя в сборе с изливом.
2. Прокладка уплотнительная.
3. Шланг подводки – 2 шт.
4. Шпилька -1шт. ( в некоторых моделях 2шт).
5. Скоба резиновая.
6. Скоба металлическая.
7. Гайка.
8. Декоративное кольцо (в некоторых моделях).
9. Коробка упаковочная.
10. Инструкция по эксплуатации с гарантийным талоном.
11. Этикетка с технической информацией.

### Комплектность смесителя Схема №1



## Комплектность смесителя Схема № 2



При покупке проверяйте комплектность изделий.

Некомплектные изделия не обмениваются.

## ОТМЕТКА О ПРОДАЖЕ

Смеситель \_\_\_\_\_

продан магазином \_\_\_\_\_

« \_\_\_\_ » \_\_\_\_\_ 20 \_\_\_\_ г. Подпись \_\_\_\_\_

Гарантийный талон № 1

Штамп магазина

Наименование: \_\_\_\_\_

Дата продажи: \_\_\_\_\_

Гарантийный талон № 2

Штамп магазина

Наименование: \_\_\_\_\_

Дата продажи: \_\_\_\_\_