

**Руководство по эксплуатации.
Порционно нажимной кран для душа с на-
ружной подводкой**



varion.ru

vk.com/varionarmaturen

facebook.com/varionarmaturen

google.ru/+VarionRu

varionarmaturen.livejournal.com

twitter.com/varionarmaturen

odnoklassniki.ru/group/52103716798557

Изготовлен в Санкт-Петербурге ООО «КАЯ»

198207, С-Петербург, Трамвайный пр. д. 6,

литер А, тел. (812) 252-77-55

Дата выпуска _____

Особенностью этого изделия является то, что цикл подачи воды завершается автоматически. Это позволяет не трогать кран после включения и, конечно, экономит воду. Подача воды прекращается через заданное время независимо от давления в системе. В кране установлен порционно-нажимной блок с ресурсом не менее 500 тысяч циклов.

Технические данные.

1. Высота душевой штанги 1200 ± 20 мм, вылет 300 ± 10 мм, длина шланга 1700 ± 20 мм
2. **Предустановленное время за один цикл: 30 ± 5 сек**
Расход воды с душевым шлангом $2,4 \text{ л} \pm 0,1 \text{ л}$
Расход воды со стойкой $2,5 \text{ л} \pm 0,1 \text{ л}$
Это актуально при заданных параметрах:
 - Температура воды 38°C
 - Давление в обеих магистралях $2,5\text{-}3$ Бар
(Возможно использование крана на давлении от 1 до 6,3 Бар). Если давление воды выше 4 Бар, используйте редуциционный клапан для уменьшения давления.
3. Рекомендуемое давление $2,5$ Бар
4. Рабочая температура - до 75°C
6. Масса не более 1 кг.

Примечание: Во избежание повреждения защитно-декоративного покрытия не следует чистить с применением абразивных материалов и средств, содержащих высокоактивные растворители. Для чистки смесителя применяйте мыльный раствор.

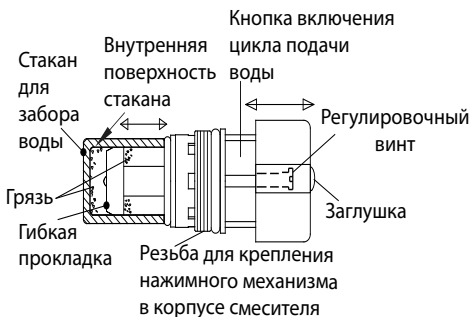
Принцип работы.

Нажать кнопку включения цикла подачи воды на кране и отпустить (См. схему №1).

После длительного перерыва в использовании изделия может происходить заедание кнопки включения цикла подачи воды. В этом случае необходимо несколько раз нажать на кнопку, чтобы привести механизм в рабочее состояние.

В случае, если это не помогает или время срабатывания изменилось, следует перекрыть воду, выкрутить порционно-нажимной механизм с кнопкой разводным ключом, протереть внутреннюю поверхность стакана для забора воды

Схема №3 Очистка внутренней поверхности стакана для забора воды



Засорение внутренней поверхности стакана для забора воды не является гарантийным случаем, и при неаккуратной сборке или разборке этой конструкции поломка гарантии не подliegt.

(См. схему №3). После этого собрать кран в обратной последовательности.

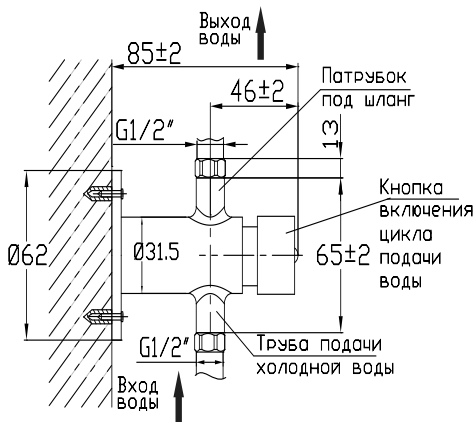
В смесителе установлен порционно нажимной блок с регулировкой времени подачи воды. Регулировать время цикла подачи воды возможно самостоятельно с помощью *винта регулировки* (См. схему №4), находящегося в кнопке подачи воды под заглушкой.

Время срабатывания и расход воды может увеличиваться при:

- Понижении температуры воды
- Увеличении давления в сети в обоих магистралях.
- Засорении («зарастании» известковым или каким-либо другим налётом) лейки, шланга, стойки, а также внутренних частей смесителя.

ВНИМАНИЕ: Настройка порционного блока на время, большее, чем 30сек при заданных параметрах, влечет за собой неконтролируемое изменение времени срабатывания.

Схема №1



Без необходимости не следует регулировать время подачи воды, поскольку, при недостаточно аккуратно проведенной процедуре регулировки, возможна поломка механизма.

Такая поломка не будет являться гарантийным случаем.

Быструю и качественную установку смесителя, установку времени подачи и расход воды может выполнить мастер сервис центра Varion на платной основе тел. 8-921-309-34-97.

Примечание: Перед тем, как прикрепить душевую стойку к стене, нужно отрегулировать расстояние от стены до душевой стойки, винотом находящимся в настенном держателе (10).

В связи с постоянной работой по усовершенствованию изделия, производитель оставляет за собой право вносить изменения в его конструкцию, не отраженные в данной инструкции.

Гарантийный срок составляет 5 лет со дня продажи изделия, но не более 6-ти лет с даты выпуска смесителя, указанной в паспорте изделия или даты продажи, проставленной в отгрузочной накладной, оформленной на организацию предъявляющую претензии. Для обмена или возврата необходима справка-заключение сервисной компании. При отсутствии или исправлении даты продажи гарантийный срок исчисляется с даты выпуска смесителя. Претензии по качеству смесителя, а также качеству его комплектующих и составных частей принимаются только в течение гарантийного срока, установленного на смеситель. Срок службы изделий составляет 6 лет с даты выпуска.

Факт приобретения смесителя является согласием потребителя с настоящими условиями предоставления гарантии производителем и соблюдением условий эксплуатации.

Гарантия на изделие предоставляется для Потребителя в трактовке ФЗ "О защите прав потребителя".

«Потребитель - гражданин, имеющий намерение заказать или приобрести либо заказывающий, приобретающий или использующий товары (работы, услуги) исключительно для личных, семейных, домашних и иных нужд, не связанных с осуществлением предпринимательской деятельности; (в ред. Федерального закона от 17.12.1999 N 212-ФЗ)»

Для остальных пользователей гарантийное

обслуживание осуществляется в соответствии с договором о гарантийном обслуживании.

Гарантийное обслуживание, включая осмотр и диагностику, производится при доставке клиентом в авторизованный сервис центр, осуществляющий обслуживание продукции Варион.

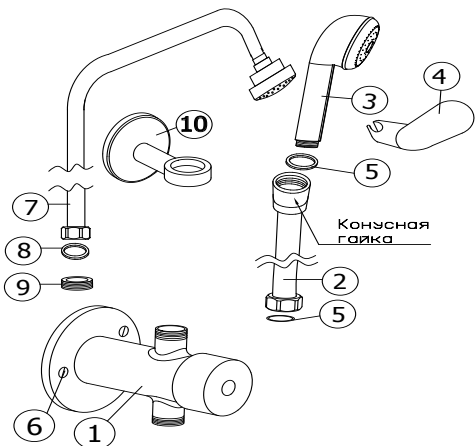
Список авторизованных сервис центров есть в паспорте на каждое изделие и на сайте Varion.ru

При невозможности установить дату выпуска, дату и место продажи, отсутствии паспортов на изделия и отгрузочных документов, работы по гарантийному ремонту, а также чистке и диагностике, производятся платно.

Для получения организацией, осуществляющей эксплуатацию изделий, гарантийного обслуживания по месту установки, необходимо заключить договор с авторизованным сервис центром или уполномоченной сервисной организацией.

Условия договора оговариваются отдельно в каждом конкретном случае и зависят от транспортной доступности места установки, условий эксплуатации, количества и вида изделий и прочего.

Установочная схема №2.



Изготовитель рекомендует установку фильтров механической очистки (100-800 микрон) и фильтров глубокой очистки воды (пористость 5-20 микрон) перед изделием. В случае попадания частиц грязи в клапана изделий гарантия не предоставляется, чистка и ремонт производятся платно. Гарантия не распространяется на неисправности, возникшие в результате неправильной установки, обслуживания, износа, состава воды.

Комплектность крана с душевой лейкой.

1. Корпус крана в сборе - 1 шт.
 2. Шланг - 1 шт.
 3. Лейка - 1 шт.
 4. Настенный держатель с крепежом - 1 шт.
 5. Прокладки G1/2" душевого шланга - 2 шт.
 6. Настенный крепеж
- Коробка упаковочная
 - Руководство по эксплуатации с гарантийным талоном

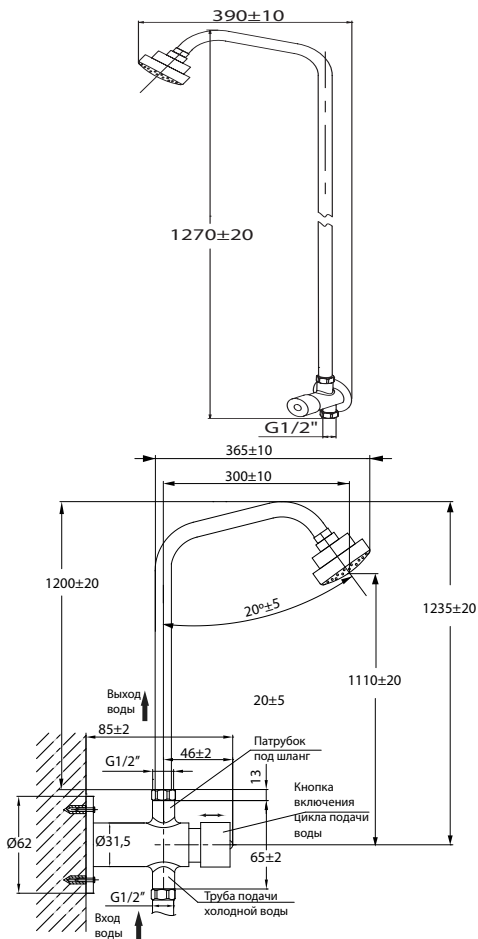
Комплектность крана с душевой штангой.

1. Корпус крана в сборе - 1 шт.
 6. Настенный крепеж
 7. Душевая штанга-1 шт.
 8. Прокладка душевой штанги-1 шт.
 9. Переходник с G1/2" на G3/4"- 1 шт.
 10. Настенный держатель душевой штанги с крепежом-1 шт.
- Коробка упаковочная
 - Руководство по эксплуатации с гарантийным талоном

Качество поставляемого Товара соответствует требованиям действующих межгосударственных стандартов ГОСТ 19681-2016. "Арматура санитарно-техническая водоразборная. Общие технические условия." и ГОСТ 25809-96 "Смесители и краны водоразборные.

Типы и основные размеры" в части, касающейся Товара и подтверждено Техническими условиями 25.99.11-033-23109171-2017 ООО "КАЯ",

Схема №4 Габаритные размеры со штангой.



а безопасность жизни, здоровья потребителей, охрана окружающей среды подтверждена Экспертным заключением от 14.10.2016 г. № 78.22.62.000.Э.3101.10.16, Сертификатом соответствия № РОСС RU.АГ99.Н11021 (срок действия по 28.11.19).

Все используемые материалы и детали соответствуют СанПин 2.1.4.1074-01.

По вопросам гарантийного и сервисного обслуживания

в г. Санкт-Петербурге обращаться в Сервисный Центр по адресу: Трамвайный пр. д. 6, литер А, тел. (812) 252-12-70. Часы работы С.Ц. с 10.00 до 17.00 по М.в. Субб/Воск-выходной день. почта: support@varion-armaturen.ru

В г. Москве: По тел +7-(495)-646-96-62 ул. Расплетина, д. 13, инд. 123060.

В Екатеринбурге: ООО АСЦ «Мотив», ул. Чапаева 7 оф.36, тел:8 (343) 271-53-26; 8 (343) 271-53-36; motiv-66@mail.ru

В Воронеже: Сервис-центр «АКИ Стройгаз» в ул. Машиностроителей, д. 8, тел.: +7 (473) 277-49-99 (доб. 0996, 0997)

в Твери: Сервис-центр компании «Российская Сантехника» ул. Афанасия Никитина, д. 33, тел.: +7 (4822) 77-35-92

ОТМЕТКА О ПРОДАЖЕ

Кран _____

продан магазином _____

« ____ » _____ 20 ____ г. Подпись _____

Гарантийный талон № 1 Штамп магазина

Наименование: _____

Дата продажи: _____

Гарантийный талон № 2 Штамп магазина

Наименование: _____

Дата продажи: _____