

*Руководство по эксплуатации.
Смеситель двухрукояточный
с кожухом для ванны-раковины с поворотным изливом
и керамическим переключателем душ-излив*

VARIOFIN

varion.ru

vk.com/varionarmaturen

facebook.com/varionarmaturen

google.ru/+VarionRu

varionarmaturen.livejournal.com

twitter.com/varionarmaturen

odnoklassniki.ru/group/52103716798557

Изготовлен в Санкт-Петербурге ООО «КАЯ»
198207, С-Петербург, Трамвайный пр. д. 6,
литер А, тел. (812) 252-77-55

Дата выпуска _____

Вы приобрели качественный смеситель Российского производства двухрукояточный с кожухом для ванны-раковины с поворотным изливом и керамическим переключателем душ-излив. Смеситель адаптирован к условиям эксплуатации в России. В смесителе установлены кран-буксы сухого типа с ресурсом не менее 500 тысяч циклов и керамический переключатель душ-излив немецкой фирмы Fluhs с ресурсом не менее 500 тысяч циклов. Переключатель работает по принципу керамической кран-буксы.

Смеситель изготовлен из латуни марки ЛС59, и защищен композитно-полимерным кожухом с декоративным покрытием. Это защищает от случайных ожогов, и позволяет придать смесителю современный вид, облегчает конструкцию и упрощает ремонт. Конструкция разработана специалистами группы «КАЯ» совместно с финскими инженерами из фирмы Variosan OY. При повреждении или потере внешнего вида кожух можно заменить без демонтажа смесителя и отключения воды (см. пункт 2.8 - Порядок установки).



1. УСТАНОВОЧНЫЕ РАЗМЕРЫ И ПАРАМЕТРЫ.

- | | |
|--|-----------|
| 1.1. Установочное расстояние между осями подводящих труб | 150±15 мм |
| 1.2. Отклонение от параллельности между осями эксцентриков | ±3град. |
| 1.3. Рекомендуемое давление | 2,5 атм |
| 1.4. Рабочая температура | - до 75 С |
| 1.5. Вес смесителя в комплекте, не более | 2 кг |
- (Смеситель предназначен для работы на давлении от 2 до 6,3 атм)

2. ПОДГОТОВКА К РАБОТЕ И ТЕХНИЧЕСКОЕ ОБСЛУЖИВАНИЕ.

Перед установкой смесителя и выполнением работ по техническому обслуживанию перекройте подачу воды из системы водоснабжения.

Порядок установки.

Для быстрой и качественной установки мы рекомендуем специалистов нашего Сервис-центра тел. 8-921-309-34-97.

- 2.1. Установите эксцентрики (8) в подводящие трубы, обеспечив расстояние 150 мм между осями эксцентриков по горизонтали. Для качественной установки необходимо, чтобы отклонение осей муфт с резьбой от перпендикуляра к стенке было в сумме не более 3 градусов, длина резьбовой части на муфтах не менее 10 мм, расстояние между осями муфт 150 мм.
- 2.2. На эксцентрики накрутите фартуки (4).
- 2.3. Поместите прокладки (7) в гайки накидные.
- 2.4. Закрепите смеситель с помощью накидных гаек на эксцентриках.
- 2.5. Присоедините шланг (5) через прокладку (3) к патрубку переходника-держателя.
- 2.6. Присоедините насадку душевую (6) к шлангу (5) через прокладку (3).
- 2.7. Вставьте, излив (2) в патрубок снизу на корпусе смесителя (предварительно смазав уплотнительные кольца). В случае разрыва прокладок

из-за неаккуратной установки, гарантия на них не предоставляется. Закрутите накидную гайку излива.

2.8. При необходимости можно поменять кожух, для этого надо снять рукоятки и флажок переключателя, затем выкрутить винты снизу. При сборке произвести те же действия в обратном порядке.

Примечание. При затяжке гаек во избежание повреждения защитно-декоративного покрытия применяйте мягкие прокладки под ключ.

Кожух смесителя не допускается чистить с применением абразивных материалов (песка, пасты с абразивами и т.д.), средств, содержащих кислоты и высокоактивные растворители. Для мытья смесителя применяйте мыльный раствор. Рекомендуется установить на квартирном вводе фильтр со сменными картриджами.

3. ЭКСПЛУАТАЦИЯ СМЕСИТЕЛЯ.

Перед пробным пуском воды скрутите аэратор с наконечника излива, чтобы грязь и окалина, отслоившиеся во время установки, были вымыты из смесителя. После пропуска воды аэратор вернуть обратно. То же самое рекомендуется делать и после любых профилактических работ и т.д. В случае неаккуратного монтажа смесителя, а также дефектов, возникших вследствие попадания твердых, нерастворимых частиц из системы водоснабжения, может возникать необходимость замены некоторых деталей еще в течение гарантийного срока. Их замена не является гарантийным ремонтом.

4. ГАРАНТИЙНЫЕ ОБЯЗАТЕЛЬСТВА И ВОЗМОЖНЫЕ НЕИСПРАВНОСТИ.

Гарантийный срок 5 лет. Гарантийный срок исчисляется со дня продажи смесителя магазином, но не более 6-ти лет с даты выпуска смесителя, указанной в паспорте изделия.

Для гарантийного обслуживания необходимо сохранить кассовый (товарный) чек и эту инструкцию с отметкой о продаже, а для обмена или возврата необходима справка-заключение сервисной компании. При отсутствии или исправлении даты продажи гарантийный срок исчисляется с даты выпуска смесителя.

* Претензии по качеству смесителя, а также качеству его комплектующих и составных частей принимаются только в течение гарантийного срока, установленного на смеситель.

* Гарантийный ремонт осуществляется бесплатно (включая стоимость работ, материалов), только в том случае, если недостатки в изделии возникли вследствие обстоятельств, за которые отвечает изготовитель (дефекты изготовления, некачественные материалы, и т.д.), без необоснованных задержек в течение не более двадцати рабочих дней со дня обращения в уполномоченную сервисную компанию в мастерской или на дому у потребителя по усмотрению сервисной компании.

* Дефекты устраняются путем ремонта смесителя или замены его неисправных деталей.

* В случае возникновения претензий по качеству работы внутренних устройств смесителя не рекомендуется демонтировать его с места установки до осмотра представителем сервисной компании, иначе невозможно будет установить наличие неисправности и ее причину. Исключение составляет замена тех частей смесителя, которые могут быть сняты со смесителя без применения специальных инструментов (излив, аэратор, душевая насадка, шланг, маховики и т.д.), замена производится при доставке их потребителем в сервис центр или торговую организацию.

* Гарантия распространяется только на смеситель.

* Гарантию на установку и подключение обеспечивает монтажная организация.

Гарантийный ремонт не производится в случаях:

* Невыполнения условий установки, подключения, эксплуатации и обслуживания, изложенных в паспорте и гарантийном талоне.

Смеситель имеет механические повреждения от небрежного хранения, транспортировки, монтажа, неаккуратной эксплуатации.

* Неисправность вызвана загрязнением, образованием известкового налета, наличием посторонних предметов в смесителе.

* Если смеситель разбирался или ремонтировался лицом, которое не имеет сертификата на оказание услуг, выданного изготовителем, либо части изделия были заменены частями, не рекомендованными изготовителем.

* Смеситель имеет дефекты хромоникелевого покрытия, возникшие вследствие нарушения правил эксплуатации, либо использования чистящих средств, содержащих кислоты и растворители. При пользовании душем следует избегать небрежного обращения с душевой насадкой.

* Не рекомендуется класть и ронять душевую насадку на пол, в ванную, в раковину, в тазик и оставлять при включенной горячей воде. При неправильном обращении возможно преждевременное истирание и вспучивание декоративного покрытия душевой насадки или кожуха.

Такое ухудшение внешнего покрытия насадки или кожуха не влияет на их функционирование и не является гарантийным случаем. Покупатель, в случае надобности, меняет их самостоятельно.

Порвать или раскрутить душевой шланг можно только в случае, если при использовании приложены чрезмерные усилия. Шланг, испорченный таким образом, замене по гарантии не подлежит.

При возникновении спора о причинах возникновения недостатков товара продавец (изготовитель) или выполняющая функции продавца (изготовителя) на основании договора с ним организация обязана провести экспертизу товара за свой счет. Если в поломке виноват покупатель, с покупателя может быть взыскана стоимость экспертизы (Глава II ст.18 п.5 абзац 3, 4 Закона Р.Ф. «О защите прав потребителей»). Потребитель вправе оспорить заключение такой экспертизы в судебном порядке. (не попадающие под действие гарантии), методы их устранения и об установке смесителя, Вы можете узнать на нашем сайте www.varion.ru.

Гарантия не распространяется:

* На такие виды работ, как смазка, регулировка, чистка, замена расходных материалов и прочий уход за смесителем, оговоренный в инструкции по эксплуатации.

Факт приобретения смесителя является согласием потребителя с настоящими условиями предоставления гарантии производителем и соблюдением условий эксплуатации. *Данные гарантийные обязательства распространяются на потребителя в трактовке ФЗ «О защите прав потребителей». Для остальных пользователей гарантийное обслуживание осуществляется в соответствии с договором о гарантийном обслуживании.*

Качество поставляемого Товара соответствует требованиям действующих межгосударственных стандартов ГОСТ 19681-2016. "Арматура санитарно-техническая водоразборная. Общие технические условия." и ГОСТ 25809-96 "Смесители и краны водоразборные. Типы и основные размеры" в части, касающейся Товара и подтверждено Техническими условиями 25.99.11-033-23109171-2017 ООО "КАЯ", а безопасность жизни, здоровья потребителей, охрана окружающей среды подтверждена Экспертным заключением от 14.10.2016 г. № 78.22.62.000.Э.3101.10.16, Сертификатом соответствия № РОСС RU.АГ99.

H11021 (срок действия по 28.11.19).

Все используемые материалы и детали соответствуют СанПин 2.1.4.1074-01. Срок службы изделия 10 лет, срок службы кран-букс равен гарантийному сроку.

По вопросам гарантийного и сервисного обслуживания в г. Санкт-Петербурге обращаться в Сервисный Центр по адресу: Трамвайный пр. д. 6, литер А, тел. (812) 252-12-70. Часы работы С.Ц. с 10.00 до 17.00 по М.в. Субб/Воск-выходной день. почта: support@varion-armature.ru

В г. Москве: По тел +7-(495)-646-96-62 ул. Расплетина, д. 13, инд. 123060.

В Екатеринбурге: ООО АСЦ “Мотив”, ул. Чапаева 7 оф.36, тел:8 (343) 271-53-26; 8 (343) 271-53-36; motiv-66@mail.ru

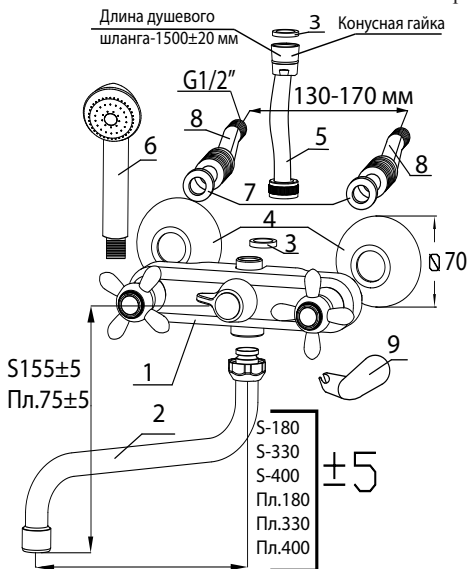
В Воронеже: Сервис-центр «АКИ Стройгаз» в ул. Машиностроителей, д. 8, тел.: +7 (473) 277-49-99 (доб. 0996, 0997)

в Твери: Сервис-центр компании «Российская Сантехника» ул. Афанасия Никитина, д. 33, тел.: +7 (4822) 77-35-92

В связи с постоянной работой по усовершенствованию смесителя, производитель оставляет за собой право вносить изменения в конструкцию изделия, не отраженные в данной инструкции.

КОМПЛЕКТНОСТЬ СМЕСИТЕЛЯ.

1. Корпус смесителя в сборе-1шт.
2. Излив в сборе-1шт.
3. Прокладка 1/2” душевого шланга - 2 шт.
4. Фартук декоративный - 2 шт.
5. Шланг душевой -1шт.
6. Душевая насадка -1шт.
7. Прокладка 3/4” эксцентрика - 2 шт.
8. Эксцентрики-2шт.
9. Душевой держатель-1шт. (в некоторых моделях)
10. Коробка упаковочная
11. Руководство по эксплуатации с гарантийным талоном.



При покупке проверяйте комплектность изделий.
Некомплектные изделия не обмениваются.

ОТМЕТКА О ПРОДАЖЕ

Смеситель _____

продан магазином _____

« ____ » _____ 20 ____ г. Подпись _____

Гарантийный талон № 1 _____ Штамп магазина _____

Наименование: _____

Дата продажи: _____

Гарантийный талон № 2 _____ Штамп магазина _____

Наименование: _____

Дата продажи: _____