

REDVERG

ИНСТРУКЦИЯ ПО ЭКСПЛУАТАЦИИ



ПЕРФОРАТОР АККУМУЛЯТОРНЫЙ
REDVERG
RD-RH18V

ВНИМАНИЕ! Перед началом эксплуатации просим Вас внимательно прочитать настоящее руководство. Соблюдайте, содержащиеся в руководстве правила техники безопасности при работе. Храните руководство по эксплуатации в течение всего срока службы инструмента.

1. НАЗНАЧЕНИЕ ИЗДЕЛИЯ.

Аккумуляторный перфоратор RD-RH18V лёгкого класса, с возможностью работы в двух режимах, относится к изделиям бытового назначения. Перфоратор предназначен для ударного сверления отверстий в бетоне, кирпиче и камне. Кроме того инструмент можно использовать в режиме сверления отверстий в цветных и чёрных металлах, пластмассах, дереве и других строительных материалах с применением дополнительного патрона с адаптером. Перфоратор рассчитан на повторно-кратковременный режим работы в бытовых условиях и не предназначен для коммерческого использования. Предназначен для работы в условиях умеренного климата с диапазоном рабочих температур от -10 до +40 °С и относительной влажности не более 80%. Питание от литий - ионной (Li-ion) аккумуляторной батареи мощностью 18В.

2. ОБЩИЙ ВИД ИЗДЕЛИЯ.



1. Патрон SDS plus;
2. Пылезащитный колпачок патрона;
3. Выключатель;
4. Переключатель направления вращения (реверс);
5. Переключатель режимов работы: Сверление/Сверление с ударом.
6. Лампа подсветки;
7. Аккумулятор (не входит в комплект изделия).

Комплектация изделия:

Перфоратор- 1шт;
Инструкция по эксплуатации- 1шт;
Упаковка картонная коробка- 1шт.

Рис.1

ВНИМАНИЕ! Данная модель перфоратора поставляется без аккумулятора и зарядного устройства.

3. ТЕХНИЧЕСКИЕ ХАРАКТЕРИСТИКИ.

Характеристики.	RD-RH18V
Тип аккумулятора.	Li-ion, 18В
Число оборотов.	0-900 об/мин
Частота ударов.	0-5000 уд/мин
Энергия удара.	1,1 Дж
Тип патрона.	SDS plus
Диаметр сверления в бетоне.	4-12мм
Режимы работы.	Сверление/Сверление с ударом.
Дополнительные функции.	Подсветка LED

Уровень звукового давления.	93дБ(А)
Уровень звуковой мощности.	82дБ(А)
Вес (без аккумулятора).	1,2 кг

4. ИНСТРУКЦИИ ПО ТЕХНИКЕ БЕЗОПАСНОСТИ.

4.1. Указания мер безопасности для всех видов работ:

- Ознакомьтесь со всеми предупреждениями по безопасности, инструкциями, иллюстрациями и техническими характеристиками, представленными в данной инструкции. Невыполнение всех приведенных ниже указаний может привести к поражению электрическим током, пожару и/или тяжелому телесному повреждению;
- Не производите данным перфоратором такие работы, для которых он не предназначен;
- Не пользуйтесь рабочим инструментом и другими вспомогательными устройствами, которые не предназначены специально для этого перфоратора и не рекомендованы изготовителем машины;
- Не применяйте поврежденный рабочий инструмент. Перед каждым использованием осматривайте рабочий инструмент, например, буры и свёрла на предмет их износа и повреждений.
- После падения перфоратора или рабочего инструмента проведите осмотр на наличие повреждений или установите новый рабочий инструмент;
- Применяйте средства индивидуальной защиты. В зависимости от выполняемой работы, пользуйтесь защитным лицевым щитком, закрытыми или открытыми защитными очками. По мере необходимости пользуйтесь пылезащитной маской, средствами защиты органов слуха, перчатками и защитным фартуком, способным задерживать мелкие абразивные частицы и частицы обрабатываемого материала. Средства защиты органов зрения должны быть способны задерживать разлетающиеся частицы, образующиеся при производстве различных работ. Пылезащитная маска или респиратор должны отфильтровывать частицы, образующиеся при производстве работ. Длительное воздействие шума высокого уровня может вызвать потерю слуха;
- Не допускайте посторонних непосредственно близко к рабочей зоне. Любые лица, входящие в рабочую зону, должны носить средства индивидуальной защиты. Фрагменты объекта обработки или поломанного рабочего инструмента могут разлетаться и вызывать телесные повреждения в непосредственной близости от места проведения работы;
- Держите машину только за изолированные поверхности рукояток при производстве работ, при которых рабочий инструмент может прикоснуться к скрытой проводке или к собственному кабелю машины. При прикосновении рабочего инструмента к находящемуся под напряжением проводу открытые металлические части ручной машины могут попасть под напряжение и вызвать поражение оператора электрическим током;
- Располагайте кабель на расстоянии от вращающегося рабочего инструмента. При потере контроля над машиной кабель может быть разрезан или захвачен вращающимися частями, при этом кисти рук могут быть притянуты в зону вращающегося инструмента;
- Никогда не кладите ручную машину на поверхность до полной остановки рабочего инструмента. Вращающийся рабочий инструмент может зацепиться за поверхность, и можно не удержать машину в руках;

- Не включайте перфоратор во время его переноски. При случайном прикосновении к вращающемуся рабочему инструменту можно захватить одежду и нанести травму;
- Регулярно проводите очистку вентиляционных отверстий перфоратора. Вентилятор электродвигателя затягивает пыль внутрь корпуса, чрезмерное скопление абразивной пыли может привести к быстрому износу и к опасности поражения электрическим током;

4.2. Дополнительные указания мер безопасности по эксплуатации ручных машин.

- Ознакомьтесь с назначением, принципом действия, приемами работы и максимальными возможностями вашей машины.
- При каждой выдаче машины следует проводить:
 - а) проверку комплектности и надежности крепления деталей;
 - б) внешний осмотр: исправность кабеля (шнура); его защитной трубки и штепсельной вилки; целостность изоляционных деталей корпуса, рукоятки и крышек щеткодержателей;
 - в) проверку четкости работы выключателя и переключателя режимов работы;
 - г) проверку работы на холостом ходу.
- Не подвергайте машину воздействию резких температурных перепадов, способных вызвать образование конденсата на деталях электродвигателя. Если машина внесена в зимнее время в отапливаемое помещение с улицы, рекомендуется не включать ее в течение времени, достаточного для устранения конденсата.
- **ЗАПРЕЩАЕТСЯ** эксплуатация машины в условиях воздействия капель и брызг (на открытых площадках во время снегопада или дождя), вблизи воспламеняющихся жидкостей или газов, во взрывоопасных помещениях или помещениях с химически активной средой, разрушающей металлы и изоляцию, а также в условиях чрезмерной запыленности воздуха.
- Работа машиной в помещениях с относительной влажностью воздуха более 80% категорически запрещается.
- Запрещается переделывать вилку сетевого шнура питания зарядного устройства, если она не соответствует размеру вашей розетки и изменять длину шнура питания. Используйте соответствующие удлинители.
- Не допускайте неправильную эксплуатацию шнура питания зарядного устройства. Не тяните за шнур при отсоединении вилки от розетки. Оберегайте шнур от скручивания, заломов, нагревания, попадания масла, воды и повреждения об острые кромки. Не используйте зарядное устройство с поврежденным шнуром питания.
- **ЗАПРЕЩАЕТСЯ** работать машиной в утомленном или болезненном состоянии, а также в состоянии алкогольного или наркотического опьянения.
- **ВНИМАНИЕ!** В процессе работы электроинструментом не допускайте нахождения в рабочей зоне детей и посторонних лиц.
- Перед первым включением машины обратите внимание на правильность сборки и надежность установки оснастки.
- Проверьте работоспособность выключателя машины и переключателей режимов. Эксплуатировать машину с неисправными органами управления запрещается.
- Используйте машину только по назначению. Применяйте оснастку, предназначенную для работы с машиной. Не допускается самостоятельное проведение модификаций машины, а также использование машины для работ, не регламентированных данной инструкцией.
- При эксплуатации машин необходимо соблюдать все требования инструкции по их

эксплуатации, бережно обращаться с ними, не подвергать их ударам, перегрузкам, воздействию грязи, нефтепродуктов.

- Машины, не защищенные от воздействия влаги, не должны подвергаться воздействию капель и брызг воды или другой жидкости.
- Во избежание получения травмы при работе с машиной не надевайте излишне свободную одежду, галстуки, украшения. Они могут попасть в подвижные детали машины. Длинные волосы уберите под головной убор.
- Кабель (шнур) машины должен быть защищен от случайного повреждения (например, кабель следует подвешивать). Непосредственное соприкосновение кабеля (шнура) с горячими и масляными поверхностями не допускается.
- Всегда работайте в защитных очках, используйте наушники для уменьшения воздействий шума. При длительной работе используйте виброзащитные рукавицы. Используйте прочную нескользящую обувь.
- Машина должна быть отключена выключателем при внезапной остановке (вследствие исчезновения напряжения, заклинивания движущихся деталей и т.п.).
- Машина должна быть отключена от аккумулятора:
 - а) при смене рабочего инструмента, установке насадок и регулировке;
 - б) при переносе машины с одного рабочего места на другое;
 - в) при перерыве в работе;
 - г) по окончании работы или смены.
- **ЗАПРЕЩАЕТСЯ:**
 - а) передавать машину лицам, не имеющим права пользоваться ею;
 - б) работать машинами с приставных лестниц;
 - в) подвергать машину нагрузкам (например, ставить на нее груз);
 - г) превышать предельно-допустимую продолжительность работы;
 - д) снимать с машины при эксплуатации средства виброзащиты и управления рабочим инструментом.
- **ЗАПРЕЩАЕТСЯ** эксплуатировать машину при возникновении во время работы хотя бы одной из следующих неисправностей:
 - а) повреждение аккумулятора;
 - б) нечеткая работа выключателя;
 - в) искрение щеток на коллекторе, сопровождающегося появлением кругового огня на его поверхности;
 - г) вытекание смазки из редуктора или вентиляционных каналов;
 - д) появление дыма или запаха, характерного для горячей изоляции;
 - е) появление стука;
 - ё) поломка или появление трещин в корпусной детали, рукоятке, защитном ограждении;
 - ж) повреждение рабочего инструмента.
- Используйте системы пылеудаления. При невозможности использования системы пылеудаления защищайте органы дыхания средствами индивидуальной защиты.
- Во время работы сохраняйте устойчивую позу.
- Крепко удерживайте инструмент в руках. Не прикасайтесь к движущимся частям инструмента.
- Перед работой включите машину и дайте ей поработать на холостом ходу. В случае обнаружения шумов, не характерных для нормальной работы инструмента или сильной вибрации, выключите машину. Не включайте машину до выявления и устранения причины неисправности.
- Диагностика неисправностей и ремонт инструмента должны производиться только

- в специализированном сервисном центре.
- Никогда не устанавливайте сменную оснастку, не соответствующую назначению машины. Это может стать причиной тяжелой травмы.
 - Соотносите размер применяемой оснастки с максимальными возможностями машины.
 - Оберегайте машину от падений. Не работайте машиной с поврежденным корпусом.
 - Не работайте неисправной или поврежденной машиной или оснасткой.
 - Содержите машину и сменную оснастку в чистоте и исправном состоянии.

5. ДОПОЛНИТЕЛЬНЫЕ ИНСТРУКЦИИ ПО БЕЗОПАСНОСТИ ДЛЯ АККУМУЛЯТОРОВ И ЗАРЯДНЫХ УСТРОЙСТВ.

5.1 Аккумуляторы.

- Ни по какой причине не вскрывайте аккумулятор;
- Запрещается использовать в среде, температура которой может превышать +40°C;
- Заряжать только при температуре окружающего воздуха от +4 до +40°C;
- Для зарядки использовать только оригинальное зарядное устройство;
- При утилизации аккумулятора, руководствуйтесь инструкциями, приведенными в разделе «Защита окружающей среды»;
- Если аккумуляторная батарея не используется, ее следует хранить отдельно от других металлических предметов, таких, как скрепки для бумаг, монеты, ключи, гвозди, винты и т.п., которые могут замкнуть контактные выводы. Не вызывайте короткого замыкания. В случае прямого соединения между положительной (+) и отрицательной (-) клеммой либо случайного контакта с металлическими объектами, происходит короткое замыкание аккумулятора, вызывающее интенсивный ток, в результате которого генерируется тепло, которое может привести к повреждению либо пожару;
- Не нагревайте. Нагревание аккумулятора до температуры выше 100°C, может привести к повреждению изоляции, изолирующих сепараторов и других полимерных компонентов, что может вызвать утечку электролита и/или внутреннее короткое замыкание, в результате которого генерируется тепло, которое может привести к повреждению либо пожару. Запрещается утилизировать аккумулятор путем сжигания, это может привести к взрыву и/или крупному пожару;
- В неблагоприятных условиях из аккумулятора может вытечь жидкость. В случае обнаружения жидкости на аккумуляторе, выполните следующие действия:
 - Аккуратно соберите жидкость салфеткой. Избегайте попадания на кожу.
 - В случае попадания на кожу или в глаза, следуйте следующим инструкциям:
 - ✓ Немедленно промойте водой. Нейтрализуйте слабой кислотой (лимонный сок, уксус).
 - ✓ В случае попадания в глаза, обильно промойте чистой водой в течение как минимум 10 минут. Обратитесь к врачу.

5.2. Зарядные устройства.

- Использовать оригинальное зарядное устройство, можно только для подзарядки аккумулятора;
- Не пытайтесь заряжать не перезаряжаемые аккумуляторы;
- Неисправные шнуры подлежат немедленной замене;
- Берегите от воздействия воды;

- Не вскрывайте зарядное устройство;
- Не тестируйте зарядное устройство при помощи щупа;
- Зарядное устройство предназначено только для использования внутри помещений.

6. ЭКСПЛУАТАЦИЯ МАШИНЫ.

6.1. Подзарядка аккумулятора (рис. 2).

ВНИМАНИЕ! Данная модель поставляется без аккумулятора и зарядного устройства. Эти позиции приобретаются отдельно.

ВНИМАНИЕ! Схемы и рисунки в данной инструкции носят информативный характер и могут отличаться от конструкции вашей модели. Производитель оставляет за собой право изменять конструкцию и технические параметры изделия без предупреждения.

ВНИМАНИЕ! Зарядное устройство и аккумулятор не входят в комплект изделия.

РЕКОМЕНДАЦИИ:

Аккумулятор: (REDVERG - арт.730011 или арт.730021).

- Тип аккумулятора: Li-ion.
- Напряжение аккумулятора: 18 В
- Емкость аккумулятора: 2000 или 4000 мА/ч

Зарядное устройство: (REDVERG – арт.730001).

- Вход зарядного устройства: 220В/50 Гц; 50Вт.
- Выход зарядного устройства: 21 В пост. тока; Ток заряда- 2,3 А.
- Время зарядки: 1 час.

ПРИМЕЧАНИЕ: Новые аккумуляторы заряжены не полностью и подлежат зарядке перед использованием в вашем аккумуляторном инструменте.



1. Подключите зарядное устройство к надлежащему источнику питания пер. тока. Загорится немигающий **ЗЕЛЕНЫЙ** индикатор, указывающий, что зарядное устройство подключено к надлежащему источнику питания (**Рис.2**).
2. Вставьте ребра аккумулятора в пазы на зарядном устройстве так, чтобы защелки с каждой стороны аккумулятора защелкнулись, и аккумулятор надежно зафиксировался в зарядном устройстве.

Рис.2

3. Когда аккумулятор будет зафиксирован в зарядном устройстве, на зарядном устройстве и аккумуляторе будут загораться разные комбинации светодиодных индикаторов, указывающих на статус зарядки:

- Немигающий **КРАСНЫЙ** индикатор на зарядном устройстве указывает, что зарядное устройство начало цикл зарядки (Рис.3).
- Мигающие попеременно **КРАСНЫЙ-ЖЁЛТЫЙ-ЗЕЛЁНЫЙ** индикаторы на аккумуляторе указывает, что аккумулятор заряжается (Рис.3,3а,3б).
- Три немигающих индикатора **КРАСНЫЙ-ЖЁЛТЫЙ-ЗЕЛЁНЫЙ** на аккумуляторе и **ЗЕЛЁНЫЙ** индикатор на зарядном устройстве указывает, что аккумулятор полностью заряжен (Рис.3с).



Рис.3



Рис.3а



Рис.3б



Рис.3с

• При перегреве аккумулятора выше 45°C, из за предустановленной защиты от перегрева, аккумулятор не будет заряжаться в зарядном устройстве. Дайте аккумулятору остыть приблизительно в течение 30 минут перед зарядкой.

Немигающий ЗЕЛЁНЫЙ индикатор на зарядном устройстве показывает, что зарядное устройство перестало заряжать (Рис.3d).



Рис.3d

• Попеременно мигающие **КРАСНЫЙ** и **ЗЕЛЕНый** индикаторы на зарядном устройстве указывают, что зарядное устройство неисправно и подлежит замене. Обратитесь в авторизованный сервисный центр.

ПРИМЕЧАНИЕ: в случае индикации неисправности аккумулятора, вытащите аккумулятор и установите его назад в зарядное устройство. Если индикация не изменится, попробуйте зарядить другой аккумулятор. Если другой аккумулятор заряжается нормально, утилизируйте неисправный аккумулятор. Если при зарядке другого аккумулятора снова появляется индикация неисправности, возможно, неисправно зарядное устройство.

4. Чтобы извлечь аккумулятор, нажмите на защелку аккумулятора и выдвиньте его из зарядного устройства.

5. После зарядки отключите зарядное устройство от источника питания.

Советы по продлению срока службы аккумулятора: Не храните аккумуляторы полностью разряженными. Перед тем как поместить аккумулятор на хранение необходимо его полностью зарядить.

6.2. Индикатор заряда аккумулятора (рис.4).

Аккумулятор оснащен индикатором заряда. Чтобы посмотреть, насколько еще хватит мощности аккумулятора, нажмите кнопку индикации питания (рис.4).

Обозначения заряда аккумулятора показаны в таблице.



Состояние индикатора аккумулятора	Уровень заряда батареи
■: Вкл. □: Выкл. ◻: Мигает	
	50 % - 100 %
	20 % - 50 %
	0 % - 20 %
	Зарядите аккумулятор

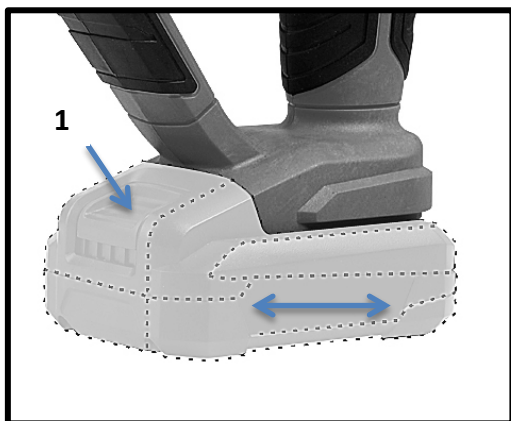
Рис.4

Важная информация об аккумуляторе: утилизация аккумулятора.

- Ваш аккумулятор является ионно-литиевой аккумуляторной батареей. Местные, государственные и федеральные нормы запрещают утилизацию таких батарей вместе с бытовыми отходами.
- Обратитесь в местные органы по контролю утилизации отходов для получения информации об утилизации/переработке.

6.3. Установка и снятие аккумулятора (Рис.5).

Рис.5



Установка аккумулятора:

- Совместите ребра аккумулятора с пазами в нижней части инструмента (рис.5).
- Задвиньте аккумулятор в инструмент.
- Убедитесь, что защелка аккумулятора защелкнулась и аккумулятор надежно закреплен.

Снятие аккумулятора:

- Нажмите кнопку разблокировки аккумулятора (1).
- Выдвиньте аккумулятор из инструмента.

6.4. Переключатель режимов работ.

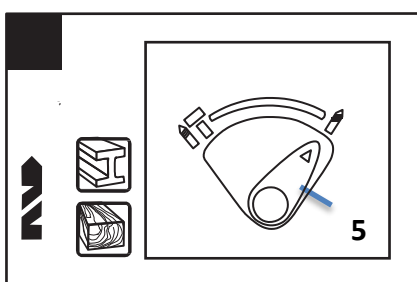


Рис.6

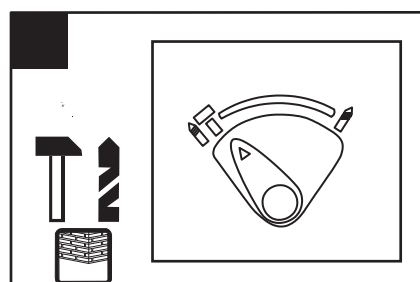


Рис.6а

Переключение режимов работы производить только при выключенном двигателе инструмента, со снятым аккумулятором. Переключатель (5) (рис.1 и 6) предназначен для включения следующих режимов работы инструмента:

Сверление (рис.6):

- Сверление без удара в дереве, синтетических материалах, металле.

Сверление с ударом (рис.6а):

- Сверление с ударом в кирпиче, бетоне, природном камне.

6.5. Установка буров SDS plus (не входят в комплект изделия).

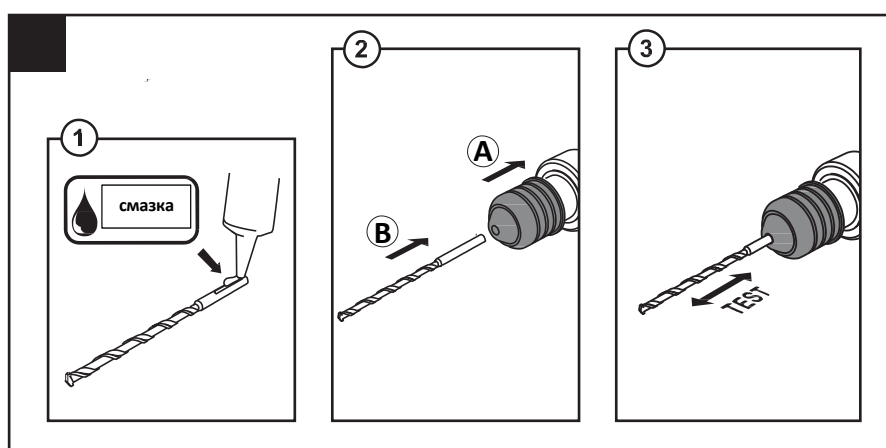


Рис.7

- Перед установкой бура необходимо очистить и смазать хвостовик тонким слоем смазки для буров (не входит в комплект) (рис.7.1).
- Фиксирующую втулку патрона отодвинуть назад и удерживать в этом положении **(A)** (рис.7.2).
- Очищенный от пыли бур, ввести в патрон до упора **(B)**.
- Фиксирующую втулку патрона отпустить.
- Проверить фиксацию бура попыткой извлечь его из патрона (рис.7.3).

Извлечение буров:

- Фиксирующую втулку патрона отодвинуть назад и удерживать в этом положении.
- Извлечь бур из патрона.
- Отпустить фиксирующую втулку патрона.

При извлечении бура из патрона необходимо использовать перчатки поскольку бур может сильно нагреваться в следствии использования.

6.6. Использование в режиме сверления. Установка сверлильного патрона с адаптером SDS plus (не входит в комплект изделия).

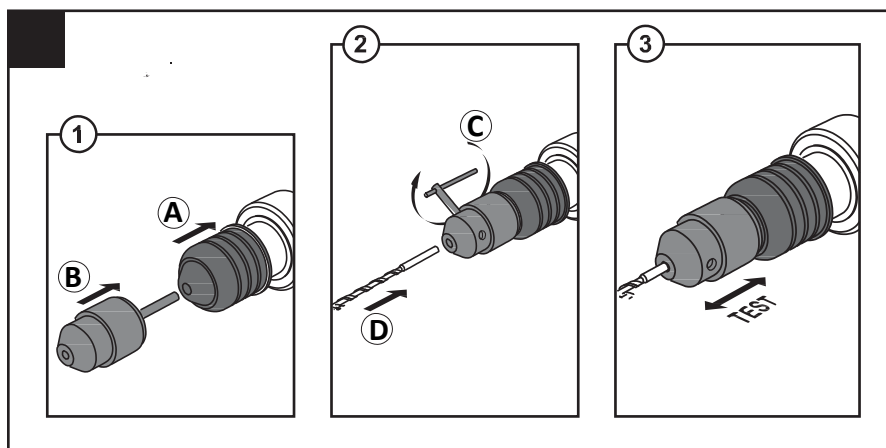


Рис.8

Для работ с инструментом без SDS plus (например, для сверл с цилиндрическим хвостовиком) следует устанавливать подходящий сверлильный патрон (ЗВП, БЗП) с хвостовиком-адаптером SDS plus (не входит в комплект изделия):

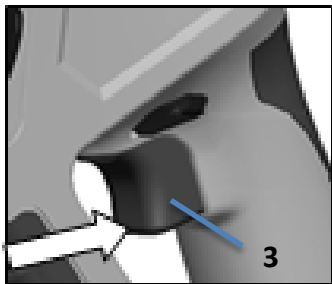
- Фиксирующую втулку патрона перфоратора отодвинуть назад и удерживать в этом положении **(A)** (рис.8.1).
- Ввести в патрон перфоратора сверлильный патрон с хвостовиком адаптером SDS plus до упора **(B)**.
- Фиксирующую втулку отпустить.

Закрепить сверло по металлу (дереву) **(D)** в патроне с помощью ключа **(C)** (патрон ЗВП) или вручную (патрон БЗП) (рис.8.2).

- Проверить фиксацию патрона с хвостовиком попыткой извлечь его из патрона SDS plus (рис.8.3).

6.7. Включение/выключение перфоратора. Регулировка скорости вращения.

Рис.9



- Установить аккумулятор на перфоратор. Процедура по установке аккумулятора прописана в разделе 6.3 данной инструкции.
- Для включения нажмите на кнопку выключателя **(3)** Рис.9 и удерживайте его.
- Отпустите выключатель, чтобы отключить перфоратор.
- Скорость вращения может быть скорректирована плавным нажатием на выключатель **(3)**. Чем сильнее нажимать на выключатель, тем больше скорость вращения перфоратора.

6.8. Переключатель направления вращения (реверс).

Рис.10

<p>Положение переключателя А: левое вращение.</p>	<p>Среднее положение переключателя В: Выключатель питания заблокирован от включения.</p>	<p>Положение переключателя С: правое вращение.</p>

- Нажмите переключатель реверса слева на право для разблокировки застрявшего бура или сверла и выкручивания винтов и саморезов.
- Нажмите переключатель справа налево для выполнения сверления и закручивания винтов и саморезов.

Система обозначения на переключателе режима вращения (реверса) в виде стрелок указывает установленное вращение перфоратора.

<p>Левое вращение.</p>	<p>Правое вращение.</p>
------------------------	-------------------------

7. ТЕХНИЧЕСКОЕ ОБСЛУЖИВАНИЕ И УХОД.

- **ВНИМАНИЕ!** Перед техническим обслуживанием отключайте инструмент от аккумулятора!
- Каждый раз, по окончании работы рекомендуется очищать корпус инструмента и вентиляционные отверстия от грязи и пыли мягкой тканью или салфеткой.
- Недопустимо использовать для устранения загрязнений растворители: бензин, спирт, аммиачные растворы и т.п.
- Применение растворителей может привести к повреждению корпуса инструмента.
- Инструмент не требует дополнительной смазки.
- В случае неисправностей обратитесь в Сервисный центр REDVERG
- Литий-ионные аккумуляторы подлежат вторичной переработке. Просим сдавать их по окончании срока их службы в ближайшую специализированную организацию по утилизации.

8. ХРАНЕНИЕ И УТИЛИЗАЦИЯ.

- Хранить в упаковке предприятия - изготовителя в чистом виде, в помещениях при температуре окружающей среды от +5 до +40°С. Относительная влажность воздуха не должна превышать 80%.
- При полной выработке ресурса перфоратора необходимо его утилизировать с соблюдением всех норм и правил. Для этого необходимо обратиться в специализированную компанию, которая, соблюдая все законодательные требования, занимается профессиональной утилизацией электрооборудования.

9. ТИПИЧНЫЕ НЕИСПРАВНОСТИ И СПОСОБЫ ИХ УСТРАНЕНИЯ.

Неисправность.	Причина неисправности.	Способы устранения.
Двигатель не включается.	<ol style="list-style-type: none"> 1. Разряжен аккумулятор. 2. Неисправен аккумулятор. 3. Неисправен выключатель. 4. Неисправен электродвигатель. 	<ol style="list-style-type: none"> 1. Установите заряженный аккумулятор. 2. Замените аккумулятор на новый. 3. Обратитесь в сервисный центр. 4. Обратитесь в сервисный центр.
Аккумуляторная батарея не набирает необходимый заряд.	<ol style="list-style-type: none"> 1. Неисправно зарядное устройство. 2. Снижение ёмкости аккумулятора. 3. Неисправен аккумулятор. 	<ol style="list-style-type: none"> 1. Обратитесь в сервисный центр. 2. Произведите полную разрядку аккумулятора, после этого полностью зарядите. Если восстановление ёмкости не произошло, замените аккумулятор на новый. 3. Замените аккумулятор на новый.
Не фиксируется бур в патроне SDS plus.	<ol style="list-style-type: none"> 1. Износ фиксирующих элементов патрона SDS plus. 2. Не соответствие хвостовика устанавливаемого бура. 3. Износ хвостовика бура. 	<ol style="list-style-type: none"> 1. Обратиться в сервисный центр для замены патрона SDS Plus/ 2. Установить бур с соответствующим хвостовиком SDS plus. 3. Установить новый бур.
Не переключаются рабочие режимы.	<ol style="list-style-type: none"> 1. Сломан переключатель рабочих режимов. 2. Засорился абразивной пылью переключатель рабочих режимов. 	<ol style="list-style-type: none"> 1. Обратиться в сервисный центр для замены переключателя. 2. Продуть переключатель сжатым воздухом, если это не помогло обратиться в сервисный центр для диагностики и ремонта.
Двигатель сильно греется.	<ol style="list-style-type: none"> 1. Засорены вентиляционные отверстия. 	<ol style="list-style-type: none"> 1. Продуть вентиляционные отверстия сжатым воздухом.

10. УСЛОВИЯ ГАРАНТИЙНОГО ОБСЛУЖИВАНИЯ.

1. Гарантийный срок эксплуатации перфоратора - 12 календарных месяцев со дня продажи.
2. В случае выхода перфоратора из строя в течение гарантийного срока эксплуатации по вине изготовителя, владелец имеет право на бесплатный гарантийный ремонт, при соблюдении следующих условий:
-отсутствие механических повреждений;

- отсутствие признаков нарушения требований руководства по эксплуатации;
- наличие в руководстве по эксплуатации отметки о продаже и наличие подписи покупателя;
- соответствие серийного номера, номеру указанному в гарантийном талоне;
- отсутствие следов неквалифицированного ремонта.

Удовлетворение претензий потребителя с недостатками по вине изготовителя производится в соответствии с законом РФ «О защите прав потребителей».

Адреса гарантийных мастерских:

- г.Н.Новгород, Московское шоссе, 300 т. +7 (831) 274-89-66, 274-89-74, 274-89-68

- г.Казань, Сибирский тракт, 34/12 т. +7 (843) 526-74-84, 526-74-85

3. Безвозмездный ремонт или замена изделия в течение гарантийного срока эксплуатации производится при условии соблюдения потребителем правил эксплуатации и технического обслуживания, хранения и транспортировки.

4. При обнаружении Покупателем каких-либо неисправностей, в течение срока, указанного в п. 1 он должен проинформировать об этом Продавца и предоставить изделие Продавцу для проверки. Максимальный срок проверки - в соответствии с законом Р.Ф. «О защите прав потребителей». В случае обоснованности претензий Продавец обязуется за свой счёт осуществить ремонт изделия или его замену. **Внимание!**

Транспортировка изделия для экспертизы, гарантийного ремонта или замены производится за счёт Покупателя.

5. В том случае, если неисправность изделия вызвана нарушением условий его эксплуатации или Покупателем нарушены условия, предусмотренные п 3. Продавец с согласия покупателя вправе осуществить ремонт изделия за отдельную плату.

6. На продавца не могут быть возложены иные, не предусмотренные настоящим руководством, обязательства.

7. Гарантия не распространяется на:

- любые поломки связанные с погодными условиями (дождь, мороз, снег), при появлении неисправностей, вызванных действием непреодолимой силы (несчастный случай, пожар, наводнение, удар молнии и т.п.);
- нормальный износ: изделие, так же, как и все электрические устройства, нуждается в должном техническом обслуживании. Гарантией не покрывается ремонт, потребность в котором возникает вследствие нормального износа, сокращающего срок службы частей и оборудования;
- на износ таких частей, как соединительные контакты, провода, аккумуляторы и т.п;
- естественный износ (полная выработка ресурса, сильное внутреннее или внешнее загрязнение);
- на оборудование и его части, выход из строя которых стал следствием неправильной установки, несанкционированной модификации, неправильного применения, небрежности, неправильного обслуживания, ремонта или хранения, что неблагоприятно влияет на его характеристики и надёжность.

8. На неисправности, возникшие в результате перегрузки инструмента, повлекшей выход из строя электродвигателя или других узлов и деталей.

К безусловным признакам перегрузки изделия относятся, помимо прочих: появление цветов побежалости, деформация или оплавления деталей и узлов изделия, потемнение или обугливание изоляции проводов электродвигателя под действием высокой температуры.

Гарантийный ремонт инструмента производится изготовителем по предъявлении гарантийного талона, а послегарантийный - в специализированных ремонтных мастерских.

Гарантийный период не продлевается в случае выполнения ремонта по гарантии.
Гарантия распространяется только на замененные и отремонтированные детали.



Продукция соответствует требованиям: **ТР ТС 004/2011** « О безопасности низковольтного оборудования»; **ТР ТС 010/2011** «О безопасности машин и оборудования»; **ТР ТС 020/2011** «Электромагнитная совместимость технических средств».

Импортер и уполномоченный представитель изготовителя: ООО "ПБЛ" 603005, Россия, г. Нижний Новгород, ул. Ульянова, д.7, пом. ПЗ.

RED VERG

ГАРАНТИЙНЫЙ ТАЛОН № _____

Уважаемый покупатель! Вы приобрели оборудование фирмы RedVerg! Компания RedVerg гарантирует бесплатный ремонт оборудования в течение 12 месяцев со дня продажи через торговую сеть при наличии оригинала гарантийного талона установленного образца, а также при правильной эксплуатации изделия согласно прилагаемой инструкции.

ГАРАНТИЙНЫЕ УСЛОВИЯ:

В течение гарантийного срока владелец имеет право на бесплатный ремонт изделия по неисправностям, которые явились следствием производственных дефектов. Техническое обслуживание изделия на предмет установления гарантийного случая производится в авторизованных производителем сервисных центрах.

Гарантийный ремонт производится только при наличии гарантийного талона. При отсутствии гарантийного талона, а также при не полностью заполненном талоне, гарантийный ремонт не производится, претензии по качеству не принимаются, при этом гарантийный талон считается недействительным и изымается гарантийной мастерской.

Инструмент предоставляется в ремонт в комплекте с рабочими сменными приспособлениями и элементами их крепления. Заменяемые детали переходят в собственность мастерской.

Гарантийные обязательства не распространяются на следующие случаи:

- несоблюдение пользователем предписания инструкции по эксплуатации, ненадлежащее хранение и обслуживание, использование инструмента не по назначению;
- эксплуатация инструмента с признаками неисправности (повышенный шум, вибрация, неравномерное вращение, потеря мощности, снижение оборотов, сильное искрение, запах гари);
- при наличии механических повреждений (трещин, сколов) корпуса или шнура электропитания;
- при наличии повреждений, вызванных действием агрессивных сред и высоких температур или иных внешних факторов, таких как дождь, снег, повышенная влажность и др., например, при коррозии металлических частей;
- при наличии повреждений, вызванных сильным внутренним или внешним загрязнением, попаданием в инструмент инородных тел, например, песка, камней, материалов и веществ, не являющихся отходами, сопровождающими применение инструмента по назначению, ненадлежащим уходом;

Товар получен в исправном состоянии, без видимых повреждений, в полной комплектации, проверен в моем присутствии, претензий по качеству товара не имею. С условиями гарантийного обслуживания ознакомлен и согласен:

Наименование изделия _____
 Страна- производитель _____
 Дата производства _____ месяц _____ год
 Модель _____
 Серийный номер _____ Дата продажи _____
 Подпись продавца _____

Штамп торговой организации: _____

Гарантийный талон является документом, дающим право на гарантийное обслуживание приобретенного оборудования

- при неисправностях, возникших вследствие перегрузки, повлекшей выход из строя сопряженных или последовательных деталей, например, ротора и статора, а также вследствие несоответствия параметров электросети напряжению, указанному в табличке номиналов;

- при выходе из строя быстроизнашивающихся деталей и комплектующих (угольных щёток, приводных ремней и колес, резиновых уплотнений, салыников, смазки, свечей зажигания, защитных кожухов, направляющих роликов, стоголов и т. п.), сменных приспособлений (пилки, ножей, дисков, триммерных головок, форсунок, сварочных наконечников, патронов, подошв, цапг, сверл, буров, шин, цепей, звездочек, болтов, гаек и фланцев крепления, аккумуляторов);

- при вскрытии, попытках самостоятельного ремонта и смазки оборудования, при внесении самостоятельных изменений в конструкцию изделия о чем свидетельствуют, например, заломы на шлицевых частях крепежа корпусных деталей, отсутствующие или недовернутые винты и элементы крепления, щели на корпусе, удлинённый шнур питания;

- при отсутствии повреждений или изменений серийного номера на оборудовании или в гарантийном талоне, или при их несоответствии;

- при перегреве изделия или не соблюдении требований к составу и качеству топливной смеси, повлекшего выход из строя поршневой группы, к безусловным признакам которого относятся залегание поршневого кольца и/или наличие царапин и потертой поверхности на внутренней поверхности цилиндра и поверхности поршня, разрушение или оплавление опорных подшипников шатуна и поршневого пальца;

- на профилактическое обслуживание (регулировка, чистка, промывка, смазка и прочий уход).

Срок гарантии продлевается на время нахождения изделия в гарантийном ремонте.

№ _____
 Дата приема в ремонт _____
 Дата выдачи _____
 Подпись клиента _____

№ _____
 Дата приема в ремонт _____
 Дата выдачи _____
 Подпись клиента _____

№ _____
 Дата приема в ремонт _____
 Дата выдачи _____
 Подпись клиента _____

Адреса Сервисных центров по обслуживанию инструмента и оборудования RedVerg:

- Абакан, ИП Пушин А.М. ул. Вяткина, (3902) 21-51-77
 Астрахань, ИП Альбаева Г.М. ("Инструментал"ул. Рождественского, 1Ж, (8512) 35-14-46, 50-21-21
 Астрахань, ИП Остроухов К.В. ("ТЕРРИТОРИЯ ИНСТРУМЕНТА"), ул. Славянская, 24, (8512) 23-84-15, 8-909-376-14-56
 Астрахань, ООО "ТЕХНИК", ул. 3-я Зеленгинская, 56А, корп. 1, (8512) 45-00-66
 Балаково, ИП Крайнева И.Н., ул. Пролетарская, 69, (8453) 46-42-41
 Барнаул, ООО "АЙСБЕРГ-СЕРВИС", ул. Северо-Западная, 54, (3852) 75-49-50, 36-20-02
 Белгород, ИП Шеметов Е.Г., ул. Серафимовича, 59, (4722) 24-85-07
 Белгород, ООО "БЕЛПТС", ул. Корочанская, 39В, (4722) 30-07-33, 8-980-384-53-23
 Брянск, ООО "Электротехцентр", пер. Металлистов, 4А, (4832) 57-18-76
 Брянск, ИП Раскин А.Е. (СЦ "STANKO"), ул. Пересвета, 20, (4832) 58-02-42, 8-920-600-22-16
 Владивосток, ИП Мусорин В.В. (СЦ "Снежный Барс"), ул. Калининская, 4А, стр.4, 8-914-714-61-42
 Владимир, ИП Позолов И. К., ул. Горького, 50А, 8(4922)47-02-37
 Волгоград, ООО "СК Славяне", ул. Рионская, 8А, (8442) 36-40-50, 36-40-44
 Воронеж, ИП Русин А.А., ул. Беговая, 205, офис 206, (473) 333-03-31, 333-03-32, 251-24-25
 Выкса, ИП Матюков В.В., ул. Лермантова, 44, (3177) 3-70-99
 Глазов, ИП Ведерникова А.В. ("Техногаз"), ул. Пряженикова, 12, (34141) 3-68-30
 Дмитровград, ИП Шубин В.Н., ул. Гоголя, 28, (84235) 72-69-8
 Димитровград, ООО "Вариант-О", ул. Куйбышева, 142, (84235) 5-80-75, 5-80-85
 Екатеринбург, ООО "ИНГИС-Сервис", ул. Шефская, 3Г, (343) 219-28-47, 201-64-10
 Екатеринбург, ООО "Макс-О", ул. Новославская, 1, (343) 213-23-33
 Ефремов, ООО "Ингрия", ул. Свердлова, 4, (953) 952-89-63
 Иваново, ООО "Зубило Центр", ул. Станко, 1, (4932) 45-21-08, 45-21-09
 Ижевск, ИП Вострелов А.А. (СЦ "СССР"), ул. Зимняя, 2А, (3412) 67-05-37, 8-909-061-94-54
 Ижевск, СЦ ТМК, ул. Удмуртская, 206, (3412) 24-54-41
 Йошкар-Ола, ИП Бешкарева С.В. (СЦ "Мидас"), ул. Советская, 173, (8362) 41-77-43, 45-73-68
 Йошкар-Ола, ИП Попов А.Н., 6-р Данилова, 6, 8-927-883-81-23
 Иркутск, ООО "Стандарт", ул. 1-я Московская, 1 склад 5, (3952) 48-15-15, 48-16-16
 Иркутск, ООО ВОРТА "Кемеровские заводы", ул. Рабочего штаба, 87, (3952) 77-91-02
 Калининград, ООО "Юлигер-Сервис" (Салон моторной техники "Юлигер", пр. Московский, 253, (4012) 59-06-10, 8-921-104-56-78
 Касимов, ИП Батров Н. А., ул. Советская, 26, 8(49131)3-39-82
 Каспийск, ИП Мусаев Д. М., ул. Гамзата Цадасы, 61, 8 903-423-73-94, 8 988-422-77-22
 Кемерово, АСЦ Инструмент-сервис, ул. Радищева, 1 Б, 8-951-606-13-45
 Кемерово, ООО "Лидер" ул. Базовая, 6, (3842) 76-10-92, 38-19-38
 Кемерово, ООО "Техносервис", ул. Сибирская, 40, 8-923-503-50-00
 Киров, ООО Неолит, ул. Пугачева, д. 1, (8332)560-560
 Комсомольск-на-Амуре, ИП Афанасьева Н.В. ("ВостокПромАвтоматика"), ул. Юбилейная, 10/3 8-962-297-15-12, (4217) 51-15-12
 Кострома, ИП Цветков А.К. (СК "Садовый Мастер"), ул. Никитская, 70А, 8-953-667-61-99, 8-915-901-87-92
 Краснодар, ИП Дуванский А.А. (СЦ "SC"), ул. Пригородная, 1/10, (861) 944-08-50
 Краснодар, ИП Кутелова С., ул. Героев Разведчиков, 40 офис 28, 8-900-262-37-00
 Краснодар, ИП Логинов Д. С., ул. Новороссийская, 7/1, (861)219-59-19, 219-54-20
 Краснодар, ИП Попов М.В. (ООО "АРСЕНАЛТРЕЙДИНГ"), ул. Отделение №2
 АФ "Солнечная", 9/5(861) 212-62-15, 8-988-361-51-99
 Красноярск, ИП Борисов А.Л. (СЦ "БАЛ"), ул. Рейдовая, 46, (391) 232-56-30 мастер, 281-04-29
 Красноярск, ИП Высоцкий В.А. (СЦ "Электроальянс"), ул.Спандаряна, 7, (391) 294-52-82, 293-54-33, 8-953-593-40-33
 Курган, ИП Якимова Е.А. ("НИТАСНИ СЕРВИС ПЛЮС"), ул. К. Маркса, 106, (3522) 64-01-79
 Курск, ООО "ДЕКОМ", ул. Ленина, 12, (4712) 51-20-10, 52-02-01, 51-04-94
 Липецк, СЦ ТМК, ул. Космонавтов 2,(4742) 34-03-50
 Междуреченск, ИП Машер В. В., ул. Первомайская, 20, 8(4677)32-2-34
 Моск. обл, Раменское, ООО "РемТехСервис", ул. Северное шоссе, 15, (495) 507-43-75
 Москва, ОО "АМТ-С", ул. Осташковская, 14, (495) 778-19-00, 642-32-24, 8-903-217-84-15
 Москва, ООО "ТЭМПО", ул. Маршала Прошлякова, 6, стр.1а, (495) 255-26-67, 772-11-36
 Невинномысск, ООО Металлсервис, ул. Монтажная, 22 Б, 8(86554)9-58-29
 Нижнекамск, ООО "Мастер", пр. Химиков, 53-1, (8555) 30-62-06
 Новокузнецк, ИП Коньков С.Г., ул. Кузнецкое шоссе, 20/1, 8-923-464-04-21
 Новокузнецк, СЦ ТМК, пр-т Октябрьский, 66А, (3843) 20-07-84
 Новосибирск, ООО "ЛИСКО центр", ул. Станционная, 28/3, (383) 292-84-95
 Новосибирск, ООО "Мастер-СБТ", пр. Дзержинского, 1/2, (383) 363-87-60
 Новосибирск, ООО "Фраккас", ул. Толмачевская, 19, (383) 303-11-28, 8-913-483-39-77
 Обаяск, ИП Караваев Д.А., ул. Кыштымская, 5/2, (35130) 7-05-12
 Омск, ООО "Инструмент Сервис", ул. 24 Линия, 59, (3812) 66-24-99
 Омск, ООО "Инструмент Снаб", ул. 10лет Октября, 76, (3812) 56-90-02, 38-56-85
 Орел, ИП Передельский А. И., ул. Комсомольская, 231, 8(4862)724-116
 Оренбург, ООО "Мегафорс", пр-т Дзержинского, 2, (3532) 54-02-50, 27-87-97
 Оренбург, ООО "СЦ Шедар", с. Ивановка, ул. Молодежная, 4, (3532) 58-75-75
 Павлово, ИП Мохонов Н.П., ул. Коммунистическая, 1, (83171) 5-11-31
 Пенза, СЦ ТМК, ул. Рахманинова, 4А, (8412) 99-11-06
 Пермь, ИП Филимонова В.Ю. (СЦ "ХозяинЪ"), ул. Васильева, 7, (342) 227-53-38, 294-39-88, 8-908-272-12-12
 Похвистнево, ИП Зиягидинов О. Р., ул. Шевченко, 16, 8 927-608-03-50
 Псков, ООО "Сервисный центр "Мастер", ул. Первомайская, 33, (8112) 72-45-55
 Пятигорск, ООО "КАВИНТЕХСТРОЙ", ул. Ерилова, 14А, (8793) 39-87-54
 Реутов, ИП Овсянко В.А., ул. Северный проезд, 1, (495) 943-24-19
 Ростов-на-Дону, ООО "Техно Сервис", пер. Крепостной, 181/3, (863) 266-61-01, 266-61-05
 Рязань, ИП Ильина Н.С. ("Мастерская по ремонту"), ул. Зубковой, 8а (завод Точинвест) (4912) 32-07-81, 8-920-951-01-00
 Самара, ИП Колоколов Д. В. ProService, ул. Физкультурная, д. 17(выход с торца), (846)990-54-46
 Самара, ООО "Самара ТехСервис", ул.Товарная, 70, (846) 931-24-63
 Санкт-Петербург, ООО "Электродвижущая сила", ул.Черняховского, 15, (812) 572-30-20, 716-87-49 работают с 12:00
 Санкт-Петербург, ИП Новиков А.А. (СЦ "PROF"), ул. Южное шоссе, 37, (812) 985-68-60
 Санкт-Петербург, ТПО "Евротек", ул. Софийская, 14, (812) 269-06-45, 44-9-62-02 все кроме ручного инструмента
 Санкт-Петербург, ООО "Бензо-центр Невский", Белоостров, ул. Новое шоссе, 45, литер Б, (812) 925-11-51, 932-22-71
 Саранск, ООО "Прогресс-М", ул. Рабочая, 103, (8342) 24-77-47, 24-52-02
 Саратов, ИП Пундер Д. А., ул. Большая садовая, 248, лит. ДД1, 8-919-822-02-42, 8-965-883-91-00; 8-904-243-67-65
 Севастополь, ИП Малинка А. Н., ул. Толстого, 7, 8 978-018-27-90
 Севастополь, ИП Токарев С.А. (СЦ "СТАРМЕХ"), пр-кт Генерала Острякова, 152, 8-988-348-03-88
 Сочи, п. Лазаревское, ООО Коваль", ул. Калараш, 165, 8-918-401-17-79
 Ставрополь, ИП Самбурава М.К., ул. Достоевского, 75, (8652) 22-12-54, 8-918-752-93-22
 Ставрополь, ООО "Дом и Сад", ул. Доваторцев, 35, (8662) 94-48-56, 77-70-02
 Сургут, ИП Мусатова А. Р., пр-т Комсомольский, 13, (3462) 26-21-51
 Томень, ИП Гаффаров Е. М. СЦ Инструмент 72, ул. 30 лет Победы, д.113, стр. 1, (3452)56-02-07
 Томень, ИП Синовский И. Д., пр-д Заречный, 6/1, (3452) 47-72-71, 8-922-266-40-88
 Улан-Уде, ИП Коркина О.Ю. ("Центр Техники BOSCH"), ул. Сахьяновой, 9, (3012) 43-70-54
 Ульяновск, ООО "ПУМА", ул. Марата 8, (8422) 44-54-72
 Уссурийск, ООО "БЛИЖЕ К ДЕЛУ", ул. Пушкина, 17,(4234) 33-49-80
 Уфа, СЦ ТМК, ул. Менделеева, 21, (8347) 241-72-12
 Чебоксары, ЗАО "Телерадиосервис", ул. Маршадское шоссе, 9, (8352) 66-27-54
 Чебоксары, ООО "Спрут-Сервис", ул. Хевешская, 1А, (8352) 28-80-37, 28-80-37
 Череповец, ООО "Технотрейд", ул. Велинского, 3, (8202) 24-05-10
 Шахунья, ООО "ИмпериЯ", ул. К. Маркса, 87, (3152) 2-24-00
 Электросталь, ИП Овсянко В.А., ул. Корешкова, 2, ТК "Егорка" пав. Д 18, (495) 943-24-19, 8-963-752-06-34
 Ярославль, ИП Силицын А.А., ул. 1-я Тарная, 18, (4852) 49-32-56, 49-32-57, 49-32-58

РЕДВЕРГ.РФ