

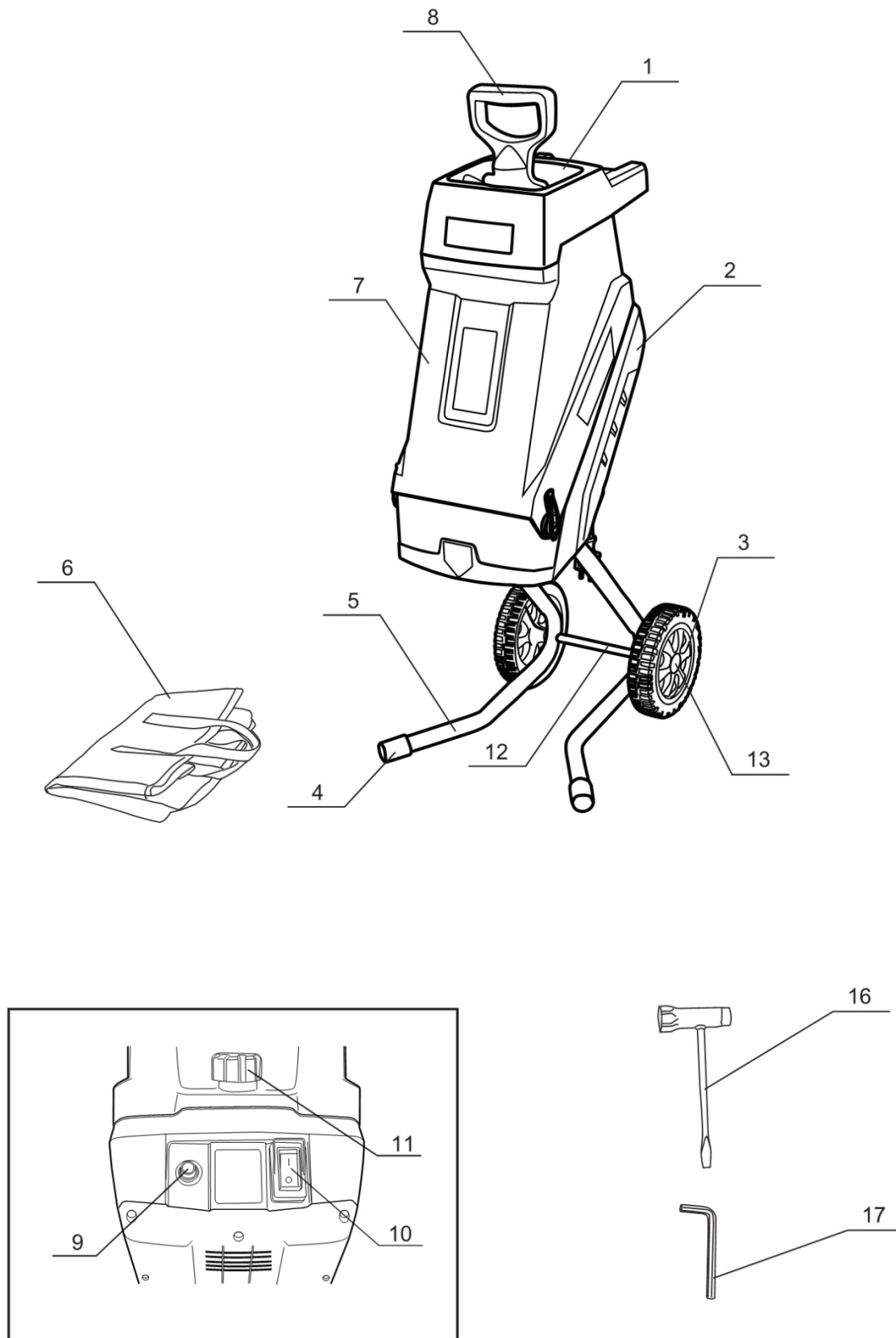
REDVERG

ИНСТРУКЦИЯ ПО ЭКСПЛУАТАЦИИ



САДОВЫЙ ИЗМЕЛЬЧИТЕЛЬ
REDVERG
RD-GS2500

Благодарим Вас за покупку инструмента нашей торговой марки **REDVERG**. Мы уверены, что данный инструмент превзойдет ваши ожидания благодаря высокому качеству и надежности. Пожалуйста, ознакомьтесь с инструкциями по эксплуатации, прежде чем начинать работу с инструментом. Пожалуйста, примите во внимание основные нормы эксплуатации и безопасности.

**Рис.1**

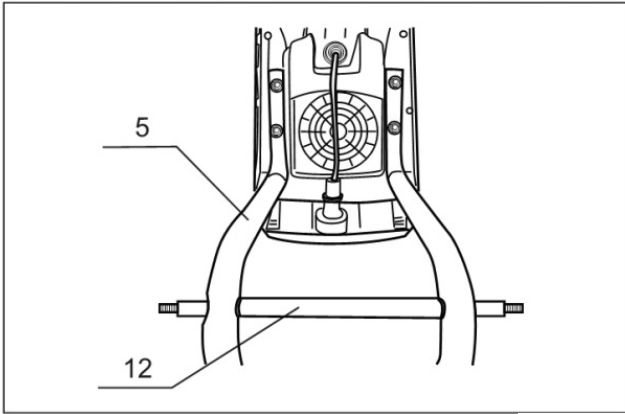


Рис.2

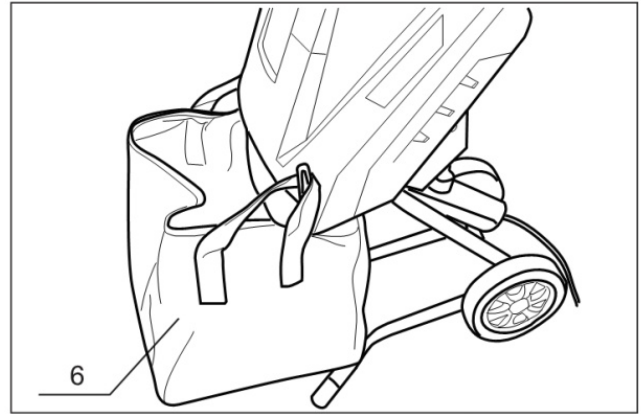


Рис.4

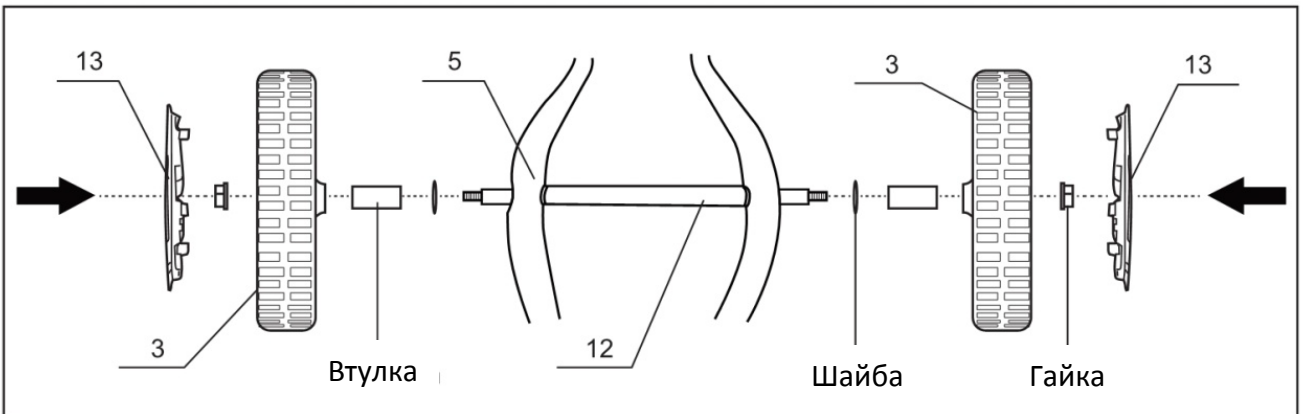


Рис.3

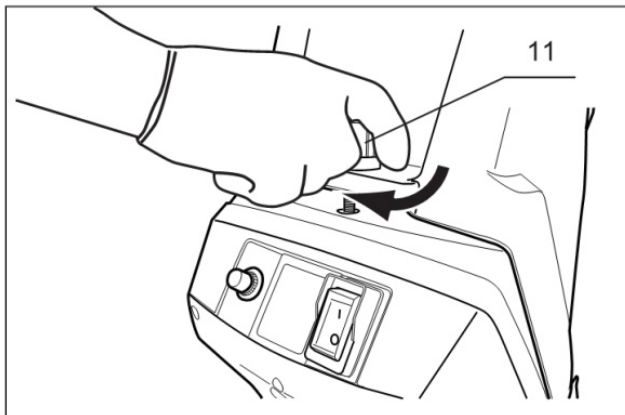


Рис.5

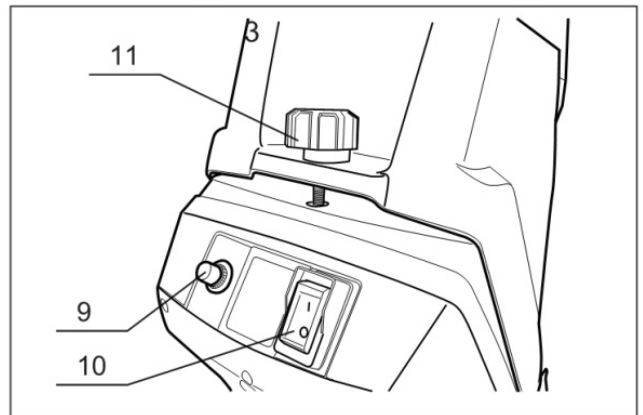


Рис.6



Рис.7

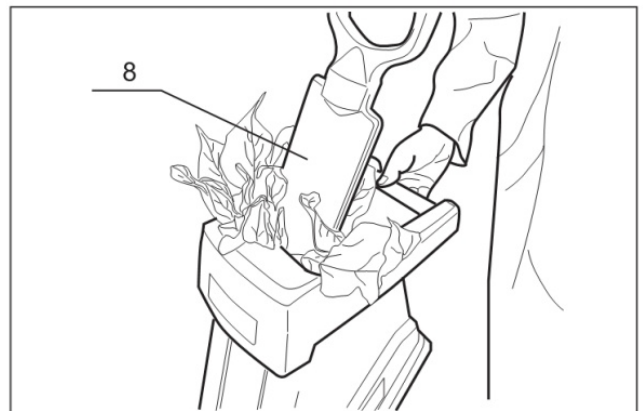


Рис.8

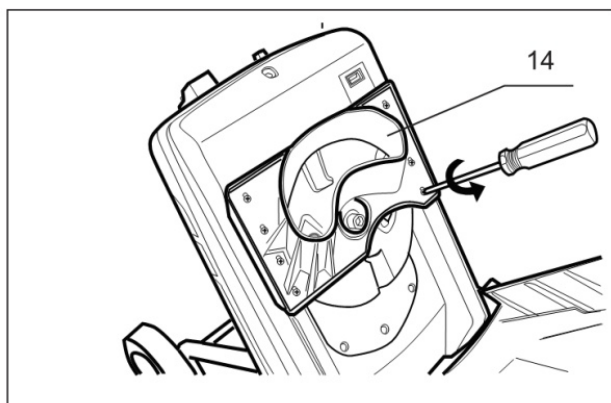


Рис.9

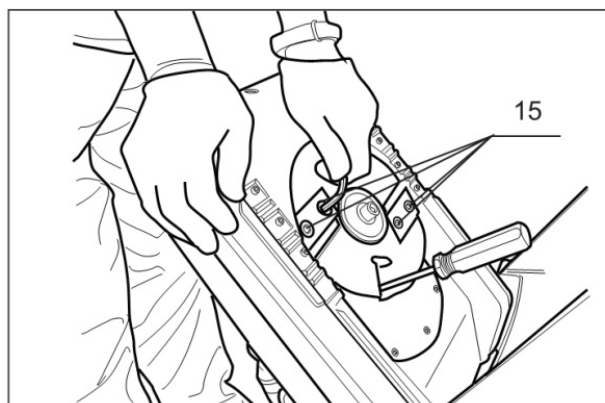


Рис.10

1. КОНСТРУКЦИЯ И СОСТАВНЫЕ ЧАСТИ.

1. Загрузочная воронка;
2. Блок измельчителя;
3. Транспортировочные колёса;
4. Опорная подкладка ножки;
5. Опорные ножки;
6. Сборный мешок;
7. Корпус измельчителя;
8. Проталкиватель веток;
9. Кнопка перезапуска/Защита от перегрузки;
10. Выключатель;
11. Ручка фиксации корпуса;
12. Ось транспортировочных колёс;
13. Защитные колпаки колёс;
14. Защитный кожух режущего диска;
15. Режущие пластины(ножи);
16. Гаечный ключ;
17. Шестигранный ключ.

2. ТЕХНИЧЕСКИЕ ХАРАКТЕРИСТИКИ.

Характеристики	RD-GS2500
Параметры сети.	220В/50Гц
Потребляемая мощность.	2500 Вт
Число оборотов.	4200 об/мин
Максимальный диаметр веток.	45 мм
Объём сборного мешка	45л
Вес примерный.	10,3 кг
Уровень звукового давления (LpA).	95,5дБ
Уровень звуковой мощности (LwA).	106 дБ
Класс безопасности.	II
Степень защиты.	IP X4

3. ИНСТРУКЦИИ ПО ТЕХНИКЕ БЕЗОПАСНОСТИ.

Перед эксплуатацией устройства необходимо внимательно прочитать, понять и выполнить все инструкции, прописанные в данном руководстве. Это необходимо для обеспечения как личной безопасности, так и безопасности других людей.

ПРЕДУПРЕЖДЕНИЕ!

Данное устройство может использоваться лицами (включая детей) с ограниченными физическими, сенсорными или умственными способностями или не имеющими соответствующего опыта и знаний, только под руководством лиц, ответственных за их безопасность, после надлежащего обучения эксплуатации устройства.

ПРЕДУПРЕЖДЕНИЕ!

Ознакомьтесь со всеми предупреждениями и инструкциями. Несоблюдение рекомендаций и инструкций может стать причиной поражения электрическим током, возгорания и/или получения серьезных травм.

Необходимо ознакомиться и понять всю информацию, приведенную в инструкциях и на табличках, размещенных на устройстве. Вы должны быть осведомлены о назначении устройства, ограничениях и потенциальных рисках и опасности, связанной с данным электроинструментом.



Храните инструкции под рукой для обращения к ним в будущем или передачи новым пользователям. Термин «электроинструмент» в предупреждениях означает ваш электроинструмент, работающий от сети (со шнуром), от аккумулятора (без шнура) или устройства, работающие на бензине.

3.1. Безопасность на рабочем месте:

- a) Рабочее место должно быть чистым и хорошо освещенным. Беспорядок и плохое освещение могут стать причинами несчастных случаев. Беспорядок на рабочей площадке и рабочем месте может стать причиной несчастного случая. Полы должны быть чистыми. Не должно быть мусора. Следует проявлять особую осторожность, если пол скользкий из-за древесных опилок или воска.
- b) Не работайте с электроинструментом во взрывоопасных условиях, например, рядом с горючими жидкостями, газами или пылью. Электроинструмент создает искры, из-за которых пыль или пары могут воспламениться.
- c) Не допускайте нахождения рядом детей, животных и посторонних лиц при работе с электроинструментом. Вы можете отвлечься и потерять контроль над инструментом.
- d) Если вы выполняете работы дома, защитите мебель и полы специальным покрывалом.
- e) При выполнении работ в доме или производственном помещении, необходимо предпринять соответствующие меры противопожарной безопасности. Рекомендуется проконсультироваться со специалистом по вопросу приобретения подходящего огнетушителя.

3.2. Электрическая безопасность:

- a) Штепсель электроинструмента должен подходить к розетке. Переделка и изменение штепселей не допускается. Не используйте штепселя-переходники с устройствами, оснащенными защитным заземлением. Оригинальные штепселя и отвечающие требованиям розетки снижают риск поражения электрическим током.
- b) Избегайте контакта с заземленными поверхностями, такими как трубы, радиаторы, печи и холодильники. Контакт с заземленными поверхностями повышает риск поражения электрическим током.
- c) Защитите электроинструмент от дождя и влажных условий. В случае попадания воды в электроинструмент повышается риск поражения электрическим током.

d) Запрещается использовать шнур питания не по назначению, например, переносить инструмент за шнур или тянуть за шнур, чтобы отключить инструмент из розетки. Защитите шнур питания инструмента от воздействия тепла, масла, острых краев или подвижных частей инструмента. Шнур не должен попадать в рабочую зону инструмента. Поврежденный или запутанный шнур повышает риск поражения электрическим током.

e) При работе с электроинструментом вне помещения, используйте удлинитель, подходящий для использования вне помещений.

Использование удлинителя, подходящего для работы вне помещений, снижает риск поражения электрическим током.

НЕ ИСПОЛЬЗУЙТЕ двухжильные удлинительные шнуры или кабели. Для электроинструмента следует использовать трехжильный удлинительный шнур или кабель с подключением заземляющего провода к земле. При работе с электроинструментом вне помещения, используйте удлинитель с соответствующей маркировкой, подходящий для использования вне помещений. Всегда полностью разматывайте удлинительные шнуры, чтобы избежать перегрева.

При использовании удлинительного шнура, убедитесь, что он рассчитан на токовую нагрузку инструмента, в противном случае удлинитель будет перегреваться.

- Если вы используете удлинитель до 15 метров, сечение провода должно составлять 1,5 мм².
- Если вы используете удлинитель от 15 до 40 метров, сечение провода должно составлять 2,5 мм².
- Замените поврежденный шнур перед эксплуатацией инструмента.
- Защитите шнур питания от чрезмерного нагрева, сырости и влажности.
- Размещайте шнур питания в местах, где исключена вероятность того, что на него наступят, запнутся или повредят.
- Рекомендуется использовать устройство защитного отключения, которое отключает подачу тока, если утечка тока на землю превышает 30 мА в течение 30 мс.

3.3. Личная безопасность:

a) Будьте осторожны, следите за своими действиями и проявляйте здравый смысл при использовании электроинструмента. Не работайте с электроинструментом, если вы не можете сосредоточиться, устали или находитесь под воздействием наркотических средств, алкоголя или лекарств. Невнимательность при работе с электроинструментом может привести к получению серьезных травм.

b) Используйте средства индивидуальной защиты. Всегда используйте средства защиты глаз.

Средства индивидуальной защиты, такие как пылезащитная маска, нескользящая защитная обувь, защитный шлем или защита органов слуха, используемые в соответствующих условиях, снижают риск получения травм.

c) Не допускайте случайного включения электроинструмента. Убедитесь, что выключатель находится в выключенном положении перед включением инструмента в розетку / подключением к аккумулятору или переноской инструмента в другое место. Не держите палец на выключателе при переноске инструмента или в момент включения инструмента в розетку во избежание несчастных случаев.

d) Перед включением электроинструмента уберите все регулировочные и гаечные ключи. В случае зацепления ключей за вращающиеся части можно получить телесные травмы.

e) Избегайте неудобных положений тела. Необходимо твердо стоять на ногах и соблюдать равновесие. Это поможет лучше управлять инструментом в неожиданных ситуациях.

f) Используйте подходящую одежду. Не надевайте широкую одежду и украшения, например, галстук или колье. Держите волосы, одежду и перчатки подальше от подвижных частей. Широкая одежда, украшения и длинные волосы могут зацепиться за подвижные детали.

g) Защитите инструмент от воздействия тепла, прямых солнечных лучей, влаги, дождя (никогда не погружайте инструмент в жидкость) и минусовых температур.

h) Не допускайте попадания масла или растворителей на корпус инструмента, так как из-за них инструмент может выскользнуть из рук.



ПРЕДУПРЕЖДЕНИЕ!

Пыль, создаваемая в результате измельчения, уборки пылесосом, продувки, шлифовки, пиления, перемалывания, сверления и других строительных операция, может быть опасна для здоровья.

К примеру:

- Свинец из краски с примесью токсических материалов;
- Кристаллический кремнезем из кирпича и цемента и других изделий для каменной кладки;
- Мышьяк и хром из химически обработанного асбеста;
- Асбест.

Риски, связанные с таким воздействием, зависят от частоты выполнения того или иного вида работ. Чтобы снизить степень воздействия данных химических веществ, выполняйте работы в хорошо проветриваемом месте, используйте подходящие средства защиты, такие как респираторы, специально предназначенные для фильтрации микроскопических частиц.

Если предусмотрены устройства или принадлежности для удаления и сбора пыли, убедитесь, что они подсоединены и используются надлежащим образом.

3.4. Использование и уход за электроинструментом:

a) Не перегружайте электроинструмент. Правильно подбирайте электроинструмент для конкретных работ. В случае правильно подобранного инструмента проведение работ будет быстрым и безопасным.

b) Не используйте инструмент, если сломан выключатель. Электроинструмент со сломанным выключателем представляет собой опасность и подлежит ремонту.

c) Отключите штепсель от источника питания / аккумулятора, если инструмент не используется, и перед выполнением наладки, замены принадлежностей или помещением электроинструмента в место хранения, а также, если инструмент неожиданно отключается или в нем присутствует неисправность. Такие профилактические меры необходимы, чтобы предотвратить случайное включение электроинструмента.

d) Храните электроинструмент в чистом, сухом и недоступном для детей месте. Не позволяйте лицам, незнакомым с инструментом и не ознакомившимся с инструкцией по эксплуатации и рекомендациями, работать с электроинструментом. Электроинструмент представляет собой опасность в руках необученных пользователей.

e) Тщательно следите за своим инструментом. Регулярно проверяйте инструмент на предмет смещения или заклинивания подвижных частей, сломанных деталей и других условий, которые негативно могут повлиять на работу электроинструмента. Перед использованием инструмента отремонтируйте все поврежденные детали. Удалите с ручки и корпуса следы масла и смазки. Многие несчастные случаи происходят из-за плохого ухода за электроинструментом.

f) Работа с инструментом не допускается, если повреждены защитные ограждения или отсутствуют устройства защиты.

г) Используйте электроинструмент и принадлежности в соответствии с данной инструкцией согласно назначению конкретного типа инструмента, учитывая рабочие условия и работы, которые необходимо выполнить. Использование электроинструмента не по назначению приведет к опасным ситуациям. Не используйте неподходящие принадлежности с целью увеличить производительность или расширить функции электроинструмента.

3.5. Обслуживание:

а) Обслуживание инструмента должен производить квалифицированный специалист с использованием оригинальных запасных частей. Это необходимо для того, чтобы инструмент оставался безопасным для пользователей.



ОСТОРОЖНО!

Неправильная эксплуатация измельчителя представляет собой риск для людей и материалов. Дети и молодые люди часто не способны оценить все риски. Поэтому не допускайте их до эксплуатации измельчителя.

Никогда не оставляйте устройство без присмотра, если включен основной выключатель. Всегда будьте осторожны с устройством (даже если вы уже его часто использовали), строго соблюдайте правила техники безопасности. В случае небезопасного или неправильного использования вы рискуете получить серьезные травмы.

ВВЕДЕНИЕ!

Пользователь несет ответственность за любые несчастные случаи, произошедшие с другими людьми и их имуществом. Изучите предупреждающие надписи на устройстве и незамедлительно заменяйте поврежденные или неоригинальные части.

Внимательно ознакомьтесь с инструкцией.

Перед подключением шнура к источнику питания, убедитесь, что выключатель находится в выключенном положении.

Выключите устройство и вытащите штепсель из розетки:

- Если вы его не используете, переносите или оставляете без присмотра;
- Если вы собираетесь выполнить проверку, очистку устройства или удалить засор;
- Перед проведением технического обслуживания или замены принадлежностей;
- После контакта с посторонними объектами или в случае ненормальной вибрации или звука;
- В случае отключения электропитания.

Кабель питания не должен находиться в рабочей зоне. Следите за тем, чтобы кабель питания и удлинитель находились сзади устройства.

Убедитесь, что кабель питания не обмотан вокруг измельчителя. Не наматывайте шнур питания на руку или запястье. В случае потери контроля над инструментом, кабель питания может обмотаться вокруг вас, и вы можете получить телесные травмы.

Используйте измельчитель только в сухих условиях, не используйте его вне помещения во время дождя. Если вам все-таки необходимо выполнить работы при помощи измельчителя во влажных условиях, используйте источник питания, оснащенный устройством защитного отключения (УЗО). Использование УЗО снижает риск поражения электрическим током. Всегда проверяйте состояние устройства защитного отключения (УЗО).

Не включайте устройство, если оно перевернуто вверх ногами или находится в положении, не подходящем для эксплуатации. Вы должны знать, как отключить измельчитель в случае аварийной ситуации, используя главный выключатель и вытащив штепсель из розетки.

Всегда используйте защитную маску для лица, средства защиты органов слуха, перчатки и средства защиты глаз при работе с устройством. Следите, чтобы в двигатель не попадали обрезки и другие скопления. Следите за состоянием защитных ограждений. Перед включением устройства убедитесь, что все винты и другие средства крепления надлежащим образом затянуты. Перед включением устройства убедитесь, что камера резки пуста. Никогда не стойте рядом с выходным патрубком. Не нагибайтесь над устройством и не держите лицо или части тела над загрузочной воронкой. Осмотрите рабочую зону. Обратите внимание на потенциальные риски и опасности, которые при определенных обстоятельствах могут возникнуть во время выполнения работ.

Устанавливайте устройство на открытую площадку на твердую ровную поверхность.

Не пытайтесь измельчать стекло, камень, металл, пластмассу, ветошь или кости. Перед использованием всегда проверяйте состояние режущего устройства.

Не используйте измельчитель, если режущее устройство изношено.

Уберите все из загрузочной воронки перед использованием устройства. Запрещается засовывать части тела или одежды в воронку.

Не держите руки рядом с воронкой. Никогда не используйте измельчитель без сборного мешка. Не передвигайте измельчитель во время работы. Не допускайте попадания в режущий механизм твердых объектов. Следите за тем, чтобы выпускные отверстия не были засорены. В случае засора выключите устройство, вытащите штепсель из розетки и дождитесь полной остановки устройства, прежде чем удалить обрезки.

Используйте измельчитель при дневном свете или при хорошем искусственном освещении. Не используйте измельчитель, если рядом находятся другие люди, особенно дети или животные. Люди и животные должны находиться, как минимум, на расстоянии 5 метров от измельчителя.

Примечание: оператор отвечает за несчастные случаи или риски, произошедшие с другими людьми или их имуществом.

**ПРЕДУПРЕЖДЕНИЕ!**

Не лезьте внутрь устройства, пока работает двигатель, в противном случае вы можете получить серьезные травмы. Немедленно **ВЫКЛЮЧИТЕ** измельчитель в случае необычного шума или вибрации.

Отключите штепсель из розетки и выявите причину. Чрезмерная вибрация может стать причиной повреждения измельчителя и получения травм оператором.

Не эксплуатируйте измельчитель, если вентиляционное отверстие засорено.

Следите, чтобы в вентиляционных отверстиях не скапливалась пыль, волокна или другой мусор.

**ПРЕДУПРЕЖДЕНИЕ!**

При использовании электроинструмента всегда соблюдайте меры предосторожности, чтобы снизить риск поражения электрическим током, получения телесных травм и возгорания. Ознакомьтесь внимательно со всеми инструкциями, прежде чем приступить к работе с инструментом и сохраните инструкцию для обращения к ней в будущем.

Помните, что собственник несет полную ответственность за правильную эксплуатацию измельчителя.

Двойная изоляция:

Инструмент оснащен двойной изоляцией. Это значит, что все внешние металлические части изолированы от подводимого электропитания посредством изоляционных

барьеров между электрическими и механическими элементами, что исключает необходимость в заземлении инструмента.

Двойная изоляция не избавляет от необходимости соблюдать обычные меры предосторожности при работе с измельчителем.



ВАЖНОЕ ПРИМЕЧАНИЕ!

Убедитесь, что напряжение сети питания соответствует напряжению, указанному на табличке измельчителя. Перед наладкой или обслуживанием отключайте штепсель из розетки.

Подключение к электрической розетке (220 В, 50 Гц)

- Подключайте изделие только к электрическим розеткам, защищенным предохранителем на 16 ампер (или переключателем LS, тип В).
- Мы рекомендуем подключать изделие только к электрическим розеткам, защищенным устройством защитного отключения (УЗО) при остаточном токе не более 30 мА.
- Для старых установок необходимо техническое переоснащение. Проконсультируйтесь с электриком.

СИМВОЛЫ:



Пожалуйста, внимательно ознакомьтесь с инструкциями по технике безопасности и эксплуатации, прежде чем использовать инструмент. Пожалуйста, обратите особое внимание на разделы данного руководства с предупреждающими символами и примечаниями.



Данный символ перед комментарием по вопросам безопасности указывает на меры предосторожности, предупреждения или риски. Несоблюдение такого предупреждения может быть опасным как для вас, так и для других людей. Для ограничения риска получения травм, возгорания или поражения электрическим током, всегда соблюдайте указанные рекомендации.



ПРЕДУПРЕЖДЕНИЕ! Используйте средства защиты органов слуха.



ПРЕДУПРЕЖДЕНИЕ! Используйте средства защиты глаз.



ПРЕДУПРЕЖДЕНИЕ! Используйте защитные перчатки.



ПРЕДУПРЕЖДЕНИЕ! Используйте подходящую защитную обувь при работе с устройством.



Защитите инструмент от влаги.



Соответствует действующим стандартам безопасности.



Не допускайте нахождения других лиц в рабочей зоне.



ПРЕДУПРЕЖДЕНИЕ! Остерегайтесь острых краев, выключайте штепсель из розетки перед проведением технического обслуживания или если кабель питания поврежден.



ВЫКЛЮЧИТЕ! Немедленно вытащите штепсель из розетки, если кабель поврежден или перерезан.



Держите руки и ноги на безопасном расстоянии от ножей!



Двойная изоляция



Отходы следует отправлять на переработку, а не выбрасывать вместе с бытовым мусором. Все инструменты, шланги и упаковку следует отсортировать и отправить в местный центр переработки отходов для утилизации безопасным для окружающей среды способом.

4. ИНСТРУКЦИИ ПО СБОРКЕ.

ОСТОРОЖНО! Перед сборкой убедитесь, что инструмент выключен, а кабель питания отключен от сети питания.

Проверьте комплектность изделия перед сборкой:

Благодаря современным методам серийного производства вероятность брака или некомплектности измельчителя крайне мала. В случае обнаружения брака или некомплектности не используйте инструмент, пока не будут получены недостающие части или не будет устранена неисправность. Несоблюдение данного требования может привести к получению серьезных телесных травм.

1. Переверните изделие вверх ногами.
2. Установите опорные ножки (5) на измельчитель и закрепите ее винтами с обеих сторон при помощи отвертки (может не входить в комплект изделия) (Рис. 2).
3. Вставьте колесную ось (12) в отверстия в раме опорных ножек так, чтобы можно было установить колеса. (Рис. 2 и 3).
4. Наденьте колеса (3) на оба конца оси, предварительно установив на концы осей шайбу и промежуточную втулку и закрутить гайками. (Рис. 3).
5. Закройте отверстия в колесах колпаками (13) и надавите на них для фиксации (Рис. 1 и 3).

Измельчитель оснащен блокировочным устройством для предотвращения несчастных случаев. Верхняя часть загрузочного бункера должна быть надежно закреплена на нижней части бункера при помощи ручки (11) (Рис.5).

Если верхняя часть корпуса загрузочного бункера (7) установлена и закреплена неправильно на нижней части бункера, защита не даст запустить двигатель.

А также измельчитель оборудован защитой от перегрузки. В процессе работы по измельчению веток возможны кратковременные перегрузки, в результате которых срабатывает защитный выключатель от перегрузки по току и выключает электродвигатель измельчителя.

Если это произойдет:

- 1) Выключите измельчитель и отключите кабель питания от сети.
- 2) Снимите верхнюю часть загрузочного бункера, отвернув ручку **(11)**.
- 3) Тщательно очистите поверхность между верхней и нижней частью загрузочного бункера от застрявших веток
- 4) Установите верхнюю часть снова и зафиксируйте ее при помощи ручки **(11)**.
- 5) Дайте изделию остыть, как минимум, в течение 1 минуты.
- 6) Включите штепсель в розетку.
- 7) Нажмите на кнопку перезапуска **(9)**, а затем включить выключатель **(10)** **(Рис.6)** измельчитель возобновит работу.

5. ИНСТРУКЦИИ ПО ЭКСПЛУАТАЦИИ.

5.1. Использование по назначению:

Перед эксплуатацией устройства внимательно ознакомьтесь с данной инструкцией по эксплуатации и характеристиками изделия.

1. Садовый измельчитель предназначен для резки тонких стеблей и ветвей кустарников на приусадебных участках и участках садоводов-любителей. Измельчитель не предназначен для коммерческого использования на общественных территориях, в парках или спортивных центрах, вдоль проезжих дорог, на фермах или в промышленном секторе.
2. Перед началом работ осмотрите материал, подлежащий измельчению. Удалите остатки или обрезки, которые могут накрутиться, застрять или запутаться за нож. Удалите остатки почвы с клубков корней. Запрещается загружать в загрузочную воронку посторонние предметы, такие как камни, стекло, металлы, ткани или пластмасса.
3. Установите измельчитель на твердую ровную поверхность. Смонтируйте на выпускной патрубке измельчителя сборный мешок **(6)** зафиксировав его лямки на специальных фиксаторах по бокам корпуса **(Рис. 4)**. Включите измельчитель, нажав на кнопку выключателя **(10)** **(Рис. 6)**. Во время работы не наклоняйте и не перемещайте измельчитель.
4. Дождитесь, пока будет достигнуто полное число оборотов ножа, прежде чем загружать материал в загрузочную воронку **(1)** **(Рис.1 и 7)**.
5. Используйте изделие для измельчения следующих материалов:
 - Прутья и ветки (макс. диаметр 45 мм);
 - Отходы после обрезки кустов;
 - Отходы после подрезки живой изгороди;
 - Остатки растений и другой садовый мусор;
 - Листья и корни растений (перед измельчением следует удалить остатки почвы с корней).
6. Не загружайте в измельчитель мягкие отходы, такие как кухонные отходы, лучше их использовать для приготовления компоста.
7. Загружайте материал в угол загрузочной воронки. Если материал не слишком объемный, нож затянет его внутрь воронки. Для помощи в проталкивании веток можно воспользоваться проталкивателем **(8)** **(Рис.8)**.
8. При загрузке материала следите за тем, чтобы загрузочная воронка не засорилась.

9. Измельченный материал должен свободно падать из выпускного патрубка в сборный мешок.
10. Чтобы компост получился тонкоизмельченным, материал можно пропустить через измельчитель во второй раз.
11. Не допускайте скопления измельченного материала до уровня засорения выпускного патрубка. При слишком большом скоплении материал может достигнуть режущего ножа, в результате чего материал будет вылетать из загрузочной воронки.
12. Органический материал содержит большое количество воды и сока, прилипающего к стенкам измельчителя. Чтобы этого избежать, материал следует просушить в течение нескольких дней перед его измельчением. Однако, большие ветки лучше измельчаются, пока они свежие.
13. В случае заклинивания ножа во время измельчения, немедленно выключите измельчитель и отключите его от сети питания, прежде чем выяснить причину заклинивания.
14. Если нож заклинит на 4-5 секунд, сработает защита от перегрузки, в результате чего измельчитель выключится. Дайте изделию остыть, как минимум, в течение 1 минуты. Прежде чем перезапустить измельчитель, сначала нажмите на кнопку защиты от перегрузки, а затем на кнопку выключателя, чтобы перезапустить измельчитель.

5.2. Запуск и остановка измельчителя:

На выключателе находятся две кнопки. Нажмите на зеленую кнопку с отметкой «I», чтобы включить измельчитель, и на красную кнопку с отметкой «O», чтобы его выключить (модификация кнопки запуска на вашем измельчителе может быть и другой).

Нажмите на кнопку защиты от перегрузки (9), если изделие не работает. Убедитесь, что вы включили штепсель в розетку. После того как двигатель проработает несколько секунд, можно начинать измельчение.

Защита от перегрузки срабатывает в следующих условиях:

1. Скопление измельченного материала вокруг режущего ножа.
2. Если мощность двигателя не рассчитана на обработку загружаемого материала.
3. Слишком большое сопротивление для режущего ножа.

В случае срабатывания защиты от перегрузки выключите измельчитель и отключите кабель от сети питания:

1. Снимите верхнюю крышку бункера (7), отвернув ручку (11).
2. Удалите обрезки или засоры из зоны резки.
3. Установите верхнюю часть загрузочного бункера (7) на место и затяните ручку (11).
4. Дайте двигателю остыть несколько минут.
5. Включите штепсель в розетку и нажмите кнопку перезапуска (9).
6. Как только вы будете готовы к измельчению, нажмите кнопку «I».



ПРЕДУПРЕЖДЕНИЕ:

Не ослабляйте ручку фиксации загрузочного бункера, пока не выключите выключатель и не отключите кабель питания из розетки.



ПРЕДУПРЕЖДЕНИЕ:

Измельчитель останавливается в течение 5 секунд после выключения. Если для остановки требуется больше времени, значит, измельчитель неисправен и подлежит проверке и ремонту в авторизованном сервисном центре.

5.3. Использование проталкивателя (8):

Проталкиватель предназначен для загрузки менее объемных материалов, таких как мелкие прутьи, листья, другой садовый мусор и растения в загрузочную воронку.

1. Загрузите материал в загрузочную воронку.
2. Вставьте проталкиватель в загрузочную воронку и нажимайте на материал, чтобы его протолкнуть к ножу (Рис.8).
3. Подождите, пока весь материал будет измельчен, прежде чем загружать следующую часть материала.



ПРЕДУПРЕЖДЕНИЕ:

Никогда не засовывайте пальцы в загрузочную воронку. Не используйте измельчитель, если верхняя часть загрузочного бункера не закреплена. Не наклоняйтесь над загрузочной воронкой.

Вы можете использовать сборный мешок, входящий в комплект, или установить измельчитель на лист брезента, чтобы собрать измельченный материал.

6. ТЕХНИЧЕСКОЕ ОБСЛУЖИВАНИЕ И РЕМОНТ.

ОСТОРОЖНО! Перед очисткой или техническим обслуживанием убедитесь, что инструмент выключен, а кабель питания отключен от сети питания.

6.1. Замена ножа.

1. Убедитесь, что измельчитель выключен, а кабель питания отключен от розетки.
2. Снимите верхнюю часть корпуса загрузочного бункера (7), отвернув ручку (11), фиксирующую ее на корпусе устройства (Рис. 1 и 5).
3. Отверните винты на защитном кожухе (14) и снимите его (Рис. 9).
4. Рекомендуется использовать рабочие перчатки при замене ножа.
5. Зафиксируйте нож, вставив отвертку в одно из отверстий на ноже. Поворачивайте нож, пока он не зафиксируется на нижнем защитном кожухе (Рис. 10).
7. Отверните винты с шестигранной головкой при помощи шестигранного ключа (17), входящего в комплект, и зафиксируйте положение угла резки ножа (Рис. 12).
8. Снимите нож.
9. Установите нож так, чтобы режущая кромка была сверху. Зафиксируйте ножи шестигранными винтами.
10. Установите защитный кожух (14) в обратной последовательности на место.
11. Когда режущие кромки изнашиваются, нож подлежит замене. Нож можно перезаточить. Это должен делать опытный специалист с использованием бруска. Мы не рекомендуем перезатачивать нож, так как его вес критичен для сохранения баланса дискового ножа. Нарушение баланса может стать причиной повреждения измельчителя и получения телесных травм оператором.

6.2. Уход за инструментом.

Измельчитель требует минимального технического обслуживания. Измельчитель не содержит деталей, обслуживаемых пользователем. Никогда не используйте воду или химические чистящие средства для очистки электроинструмента. Не погружайте его в воду. Протирайте измельчитель сухой тканью. Следите за тем, чтобы на средства управления не попадала пыль.



ПРЕДУПРЕЖДЕНИЕ:

Не допускайте попадания тормозной жидкости, бензина, продуктов на нефтяной основе, пропиточного масла на пластмассовые детали. Они содержат химические

вещества, которые могут повредить, ухудшить прочность или разрушить корпус и подвижные части.

6.3. Очистка от пыли, обрезков и органических веществ.

Следите за тем, чтобы в вентиляционные отверстия не попадала пыль, грязь или обрезки. Засор вентиляционных отверстий приведет к перегреву и повреждению двигателя.

Инструмент лучше всего чистить сжатым сухим воздухом. Особенно вентиляционные отверстия. Всегда используйте защитные очки при очистке инструмента сжатым воздухом.



ПРЕДУПРЕЖДЕНИЕ:

Измельчитель должен быть отключен от сети питания во время проведения технического обслуживания и очистки. Удалите скопившийся в измельчителе мусор при помощи щетки.

Производите очистку измельчителя после каждого использования. Очистите пластмассовый корпус и пластмассовые детали мягким мылом и влажной тканью. Не используйте агрессивные чистящие средства или растворители для очистки.

Никогда не мойте измельчитель струей воды и не ополаскивайте его. Не допускайте попадания воды внутрь измельчителя.

Используйте только рекомендуемые принадлежности для данного измельчителя.



ПРЕДУПРЕЖДЕНИЕ:

ПРОЦЕДУРЫ ОЧИСТКИ, ОПИСАННЫЕ ВЫШЕ, НЕОБХОДИМО ВЫПОЛНЯТЬ ПОСЛЕ ПОСЛЕДНЕГО ИСПОЛЬЗОВАНИЯ ИЗМЕЛЬЧИТЕЛЯ ПО ОКОНЧАНИИ СЕЗОНА, ЧТОБЫ ИЗБЕЖАТЬ ПОВРЕЖДЕНИЯ ИЛИ УХУДШЕНИЯ ЭКСПЛУАТАЦИОННЫХ ХАРАКТЕРИСТИК В БУДУЩЕМ.

6.4. Осмотр перед и после использования.

Регулярно проверяйте все болты и винты, убедитесь, что они затянуты надлежащим образом. Если любой из них ослаблен, немедленно затяните его. Если этого не сделать, можно получить серьезные травмы.

Проверьте общее состояние инструмента, нет ли ослабленных винтов, смещенных или заклиненных подвижных частей, треснувших или сломанных деталей или других признаков, которые могут повлиять на безопасность эксплуатации. При наличии необычного шума или вибрации устраните проблему, прежде чем использовать измельчитель. Не используйте поврежденный или бракованный электроинструмент.

6.5. Обслуживание.

Обслуживание электроинструмента должен выполнять квалифицированный специалист. Используйте только оригинальные сменные части для обеспечения долгосрочной работы и безопасности электроинструмента.

6.6. Хранение.

- Перед отправкой инструмента на длительное хранение тщательно очистите его от пыли и грязи, убедитесь, что влага не попадает на инструмент, а помещение для хранения инструмента является сухим.
- Храните инструмент в недоступном для детей, сухом месте.
- Избегайте помещений со слишком высокой или низкой температурой. Температура хранения инструмента должна быть от +5°C до +40°C.
- Оберегайте инструмент от прямых солнечных лучей. Лучше хранить инструмент в темноте или слабоосвещенном помещении.

- Не храните инструмент в полиэтиленовом пакете, это может способствовать повышению влажности, что нежелательно для электрического инструмента.

6.7. Инструкции по утилизации.

Символ контейнера для мусора (на упаковке и/или изделии) означает, что изделие относится к оборудованию (электрическому и электронному оборудованию) и подлежит утилизации в соответствующих перерабатывающих приемных пунктах для отходов электрического и электронного оборудования.

Не выбрасывайте электронное и электрическое оборудование в контейнеры для бытового мусора!

Европейская директива 2002/96/ЕС об утилизации отходов электрического и электронного оборудования, являющаяся частью федерального законодательства, предусматривает, что электрическое и электронное оборудование, которое больше не пригодно для эксплуатации, подлежит отдельному сбору и отправке на переработку безопасным для окружающей среды способом, либо утилизации в соответствующем местном авторизованном перерабатывающем пункте или отправке поставщику при покупке замены.

Ненадлежащая утилизация или использование электрического и электронного оборудования или его частей может быть опасным для окружающей среды, а также здоровья человека, вследствие содержания потенциально опасных компонентов. Пользователи, неправильно использующие отходы электрического и электронного оборудования, несут ответственность за уплату штрафов, налагаемых местными органами.

7. ПОИСК И УСТРАНЕНИЕ НЕИСПРАВНОСТЕЙ.

Проблема	Возможная причина	Способ устранения
Устройство не включается.	Отсутствует напряжение сети.	Проверьте розетку, кабель, УЗО, штепсель и предохранитель, если необходимо, обратитесь к квалифицированному электрику для выполнения ремонта.
	Неисправен выключатель.	Отремонтируйте.
	Неисправен двигатель.	
Устройство работает с перебоями.	Поврежден кабель питания.	Проверьте кабель, замените.
	Слабый контакт внутри устройства.	Отремонтируйте.
	Неисправен выключатель.	

8. СРОК СЛУЖБЫ.

Срок службы изделия 2 года. Указанный срок службы действителен при соблюдении потребителем требований данного руководства по эксплуатации.

Производитель сохраняет за собой право внесения изменений в конструкцию и технические характеристики своей продукции без предварительного извещения.

9. ОБЩИЕ УСЛОВИЯ ГАРАНТИЙНОГО ОБСЛУЖИВАНИЯ.

Правовой основой настоящих гарантийных обязательств является действующее законодательство Российской Федерации, в частности Федеральный Закон РФ «О защите прав потребителей» и Гражданский Кодекс РФ часть 2 статьи 451-491. Условия и ситуации, не оговоренные в настоящих гарантийных обязательствах, разрешаются в соответствии с вышеуказанными законами.

Уважаемый покупатель! Вы приобрели оборудование фирмы **RedVerg!**

Компания **RedVerg** гарантирует бесплатный ремонт оборудования в течение 12 месяцев со дня продажи через торговую сеть при наличии оригинала гарантийного талона установленного образца, а также при правильной эксплуатации изделия согласно прилагаемой инструкции.

В течение гарантийного срока владелец имеет право на бесплатный ремонт изделия по неисправностям, которые явились следствием производственных дефектов. Техническое освидетельствование изделия на предмет установления гарантийного случая производится в авторизованных производителем сервисных центрах.

Гарантийный ремонт производится только при наличии гарантийного талона. При отсутствии гарантийного талона, а также при не полностью заполненном талоне, гарантийный ремонт не производится, претензии по качеству не принимаются, при этом гарантийный талон считается недействительным и изымается гарантийной мастерской.

Инструмент предоставляется в ремонт в комплекте с рабочими сменными приспособлениями и элементами их крепления. Заменяемые детали переходят в собственность мастерской.

Гарантийные обязательства не распространяются на следующие случаи:

- несоблюдение пользователем предписания инструкции по эксплуатации, ненадлежащее хранение и обслуживание, использование инструмента не по назначению;
- эксплуатация инструмента с признаками неисправности (повышенный шум, вибрация, неравномерное вращение, потеря мощности, снижение оборотов, сильное искрение, запах гари);
- при наличии механических повреждений (трещин, сколов) корпуса или шнура электропитания;
- при наличии повреждений, вызванных действием агрессивных сред и высоких температур или иных внешних факторов, таких как дождь, снег, повышенная влажность и др., например, при коррозии металлических частей;
- при наличии повреждений, вызванных сильным внутренним или внешним загрязнением, попаданием в инструмент инородных тел, например, песка, камней, материалов и веществ, не являющихся отходами, сопровождающими применение инструмента по назначению, ненадлежащим уходом;
- при неисправностях, возникших вследствие перегрузки, повлекшей выход из строя сопряженных или последовательных деталей, например, ротора и статора, а также вследствие несоответствия параметров электросети напряжению, указанному в табличке номиналов;
- при выходе из строя быстроизнашивающихся деталей и комплектующих (угольных щёток, приводных ремней и колес, резиновых уплотнений, сальников, смазки, свечей зажигания, защитных кожухов, направляющих роликов, стволов и т. п.), сменных приспособлений (пилы, ножей, дисков, триммерных головок, форсунок, сварочных наконечников, патронов, подошв, цанг, сверл, буров, шин, цепей, звездочек, болтов, гаек и фланцев крепления, аккумуляторов);
- при вскрытии, попытках самостоятельного ремонта и смазки оборудования, при внесении самостоятельных изменений в конструкцию изделия о чем свидетельствуют,

например, заломы на шлицевых частях крепежа корпусных деталей, отсутствующие или недовернутые винты и элементы крепления, щели на корпусе, удлинённый шнур питания;

- при наличии повреждений или изменений серийного номера на оборудовании или в гарантийном талоне, или при их несоответствии;
- при перегреве изделия или не соблюдении требований к составу и качеству топливной смеси, повлекшего выход из строя поршневой группы, к безусловным признакам которого относятся залегание поршневого кольца и/или наличие царапин и потертостей на внутренней поверхности цилиндра и поверхности поршня, разрушение или оплавление опорных подшипников шатуна и поршневого пальца;
- на профилактическое обслуживание (регулировка, чистка, промывка, смазка и прочий уход).

Срок гарантии продлевается на время нахождения изделия в гарантийном ремонте.

Товар получен в исправном состоянии, без видимых повреждений, в полной комплектации, проверен в моем присутствии, претензий по качеству товара не имею. С условиями гарантийного обслуживания ознакомлен и согласен:

Подпись: _____

Адреса гарантийных мастерских:

г. Н.Новгород, Московское шоссе, д. 300 т. +7 (831) 274-89-66, 274-89-74, 274-89-68

Адреса гарантийных мастерских в других регионах уточняйте на сайте: редверг.рф



Продукция соответствует требованиям:

ТР ТС 004/2011 «О безопасности низковольтного оборудования»;

ТР ТС 010/2011 «О безопасности машин и оборудования»;

ТР ТС 020/2011 «Электромагнитная совместимость технических средств».

Импортер и уполномоченный представитель изготовителя:

ООО "ТМК Оптима" 603002, Россия, г.Нижний Новгород, ул.Марата, д.25

Сделано в КНР.

Внимание! При продаже должны заполняться все поля гарантийного талона. Неполное или неправильное заполнение гарантийного талона может привести к отказу от выполнения гарантийных обязательств.

С условиями гарантийного обслуживания ознакомлен(а). При покупке изделие было проверено. Претензий к упаковке, комплектации и внешнему виду не имею.

Подпись покупателя _____

Корешок талона №2 на гарантийный ремонт

(модель _____)

Изъят « _____ » 20__ г.

Исполнитель _____ (подпись) _____ (фамилия, имя, отчество)

Корешок талона №1 на гарантийный ремонт

(модель _____)

Изъят « _____ » 20__ г.

Исполнитель _____ (подпись) _____ (фамилия, имя, отчество)

Талон № 1*

на гарантийный ремонт
(модель _____)

Серийный номер №: _____

Заполняет торговая организация:

Продан _____
(наименование предприятия - продавца)

Дата продажи _____ Место печати

Продавец _____
(подпись)

_____ (фамилия, имя, отчество)

*талон действителен при заполнении

Талон № 2*

на гарантийный ремонт
(модель _____)

Серийный номер №: _____

Заполняет торговая организация:

Продан _____
(наименование предприятия - продавца)

Дата продажи _____ Место печати

Продавец _____
(подпись)

_____ (фамилия, имя, отчество)

*талон действителен при заполнении

Заполняет ремонтное предприятие

_____ (наименование и адрес предприятия)

Исполнитель _____ (подпись) _____ (фамилия, имя, отчество)

Владелец _____ (подпись) _____ (фамилия, имя, отчество)

Дата ремонта _____ Место печати

Утверждаю _____ (должность, подпись)

_____ (ФИО руководителя предприятия)

Заполняет ремонтное предприятие

_____ (наименование и адрес предприятия)

Исполнитель _____ (подпись) _____ (фамилия, имя, отчество)

Владелец _____ (подпись) _____ (фамилия, имя, отчество)

Дата ремонта _____ Место печати

Утверждаю _____ (должность, подпись)

_____ (ФИО руководителя предприятия)

Внимание! При продаже должны заполняться все поля гарантийного талона. Неполное или неправильное заполнение гарантийного талона может привести к отказу от выполнения гарантийных обязательств.

С условиями гарантийного обслуживания ознакомлен(а). При покупке изделие было проверено. Претензий к упаковке, комплектации и внешнему виду не имею.

Подпись покупателя _____

Корешок талона №4 на гарантийный ремонт

(модель _____)

Изъят« _____ » 20__ г.

Исполнитель _____ (подпись) _____ (фамилия, имя, отчество)

Корешок талона №3 на гарантийный ремонт

(модель _____)

Изъят« _____ » 20__ г.

Исполнитель _____ (подпись) _____ (фамилия, имя, отчество)

Талон № 3*

на гарантийный ремонт
(модель _____)

Серийный номер №: _____

Заполняет торговая организация:

Продан _____
(наименование предприятия - продавца)

Дата продажи _____ Место печати _____

Продавец _____
(подпись)

_____ (фамилия, имя, отчество)

*талон действителен при заполнении

Талон № 4*

на гарантийный ремонт
(модель _____)

Серийный номер №: _____

Заполняет торговая организация:

Продан _____
(наименование предприятия - продавца)

Дата продажи _____ Место печати _____

Продавец _____
(подпись)

_____ (фамилия, имя, отчество)

*талон действителен при заполнении

Заполняет ремонтное предприятие

_____ (наименование и адрес предприятия)

Исполнитель _____ (подпись) (_____) (фамилия, имя, отчество)

Владелец _____ (подпись) (_____) (фамилия, имя, отчество)

Дата ремонта _____ Место печати

Утверждаю _____ (должность, подпись)

_____ (ФИО руководителя предприятия)

Заполняет ремонтное предприятие

_____ (наименование и адрес предприятия)

Исполнитель _____ (подпись) (_____) (фамилия, имя, отчество)

Владелец _____ (подпись) (_____) (фамилия, имя, отчество)

Дата ремонта _____ Место печати

Утверждаю _____ (должность, подпись)

_____ (ФИО руководителя предприятия)