

REDVERG

ИНСТРУКЦИЯ ПО ЭКСПЛУАТАЦИИ



ВОЗДУХОНАГРЕВАТЕЛИ ДИЗЕЛЬНЫЕ
REDVERG
RD-DHD20M
RD-DHD30WM
RD-DHD50WM

1. ВВЕДЕНИЕ.

Благодарим Вас за выбор продукции **REDVERG**. Перед тем как приступить к эксплуатации установки, внимательно ознакомьтесь с настоящим руководством. Сохраните руководство для дальнейшего использования.

Производитель оставляет за собой право вносить изменения в спецификации, технические характеристики, конструкцию, количество, размеры и прочую информацию в производственных целях либо по каким-либо другим причинам после публикации. Информация предоставляется на добросовестной основе, и предполагается, что любое использование оборудования или дополнительных принадлежностей с нарушением указаний и предупреждений, перечисленных в настоящем документе, осуществляется по собственному усмотрению пользователя и на его риск.

2. ОБЩИЕ ПРАВИЛА ТЕХНИКИ БЕЗОПАСНОСТИ.

- **ВНИМАТЕЛЬНО ОЗНАКОМЬТЕСЬ С ИНСТРУКЦИЯМИ. ПРОЧИТАЙТЕ И СОБЛЮДАЙТЕ ВСЕ ИНСТРУКЦИИ. ХРАНИТЕ ИНСТРУКЦИИ В БЕЗОПАСНОМ МЕСТЕ ДЛЯ ДАЛЬНЕЙШЕГО ИСПОЛЬЗОВАНИЯ. НЕ ПОЗВОЛЯЙТЕ ЛИЦАМ, КОТОРЫЕ НЕ ОЗНАКОМИЛИСЬ С НАСТОЯЩИМИ ИНСТРУКЦИЯМИ, ПРИСТУПАТЬ К СБОРКЕ, РЕГУЛИРОВКЕ, ЗАПУСКУ ИЛИ ЭКСПЛУАТАЦИИ ТЕПЛОЙ ПУШКИ.**
- **НЕОБХОДИМО В ТОЧНОСТИ СОБЛЮДАТЬ ИНФОРМАЦИЮ, СОДЕРЖАЩУЮСЯ В НАСТОЯЩЕМ РУКОВОДСТВЕ. В ПРОТИВНОМ СЛУЧАЕ, СУЩЕСТВУЕТ РИСК ПОЖАРА ИЛИ ВЗРЫВА С ПОСЛЕДУЮЩЕЙ ПОРЧЕЙ ИМУЩЕСТВА, А ТАКЖЕ ПОЛУЧЕНИЕМ ТРАВМ ИЛИ ЛЕТАЛЬНЫМ ИСХОДОМ.**
- **ОБСЛУЖИВАНИЕ ДОЛЖНО ВЫПОЛНЯТЬСЯ КВАЛИФИЦИРОВАННОЙ СЕРВИСНОЙ КОМПАНИЕЙ.**
- **ПОРТАТИВНЫЕ ПУШКИ С ЗАМКНУТЫМ КОНТУРОМ ОТБИРАЮТ ВОЗДУХ (КИСЛОРОД) ИЗ ОКРУЖАЮЩЕЙ СРЕДЫ НЕПОСРЕДСТВЕННО НА УЧАСТКЕ СВОЕГО ИСПОЛЬЗОВАНИЯ. НЕОБХОДИМО ОБЕСПЕЧИТЬ НАДЛЕЖАЩИЙ ОБЪЕМ ВОЗДУХА ДЛЯ ГОРЕНИЯ И ВЕНТИЛЯЦИИ. СМ. ИНСТРУКЦИИ.**
- **ЗАПРЕЩАЕТСЯ ХРАНИТЬ ИЛИ ИСПОЛЬЗОВАТЬ БЕНЗИН ЛИБО ДРУГИЕ ВОСПЛАМЕНЯЮЩИЕСЯ ЖИДКОСТИ ИЛИ ПАРООБРАЗНЫЕ ВЕЩЕСТВА ВБЛИЗИ ДАННОЙ УСТАНОВКИ ИЛИ ЛЮБОГО ДРУГОГО ОБОРУДОВАНИЯ.**
- **ОПАСНОСТЬ ПОЖАРА, ОЖОГА, ВДЫХАНИЯ И ВЗРЫВА. ТВЕРДОЕ ТОПЛИВО, ТАКОЕ КАК СТРОИТЕЛЬНЫЕ МАТЕРИАЛЫ, БУМАГА ИЛИ КАРТОН, НЕОБХОДИМО ХРАНИТЬ НА БЕЗОПАСНОМ РАССТОЯНИИ ОТ ПУШКИ В СООТВЕТСТВИИ С РЕКОМЕНДАЦИЯМИ ДАННОГО РУКОВОДСТВА. ЗАПРЕЩАЕТСЯ ИСПОЛЬЗОВАТЬ ПУШКУ НА УЧАСТКАХ, ГДЕ СОДЕРЖАТСЯ ИЛИ МОГУТ СОДЕРЖАТЬСЯ ЛЕГУЧИЕ ИЛИ ВЗВЕШЕННЫЕ В ВОЗДУХЕ ГОРЮЧИЕ ВЕЩЕСТВА, А ТАКЖЕ ТАКИЕ ПРОДУКТЫ, КАК БЕНЗИН, РАСТВОРИТЕЛИ, РАЗБАВИТЕЛИ КРАСКИ, ЧАСТИЦЫ ПЫЛИ ИЛИ НЕИЗВЕСТНЫЕ ХИМИКАТЫ.**
- **НЕНАДЛЕЖАЩЕЕ ИСПОЛЬЗОВАНИЕ ПУШЕК С ПРЯМЫМ НАГРЕВОМ, НАПРИМЕР, ВНУТРИ ПОМЕЩЕНИЯ, ГДЕ НЕ ПРЕДУСМОТРЕНА ДОСТАТОЧНАЯ ЦИРКУЛЯЦИЯ ВОЗДУХА, ЛИБО ИСПОЛЬЗОВАНИЕ НЕПРАВИЛЬНО РАБОТАЮЩЕЙ ПУШКИ МОЖЕТ ПРИВЕСТИ К ОТРАВЛЕНИЮ УГАРНЫМ ГАЗОМ (СО), ОТРАВЛЕНИЕ УГАРНЫМ ГАЗОМ (СО) МОЖЕТ БЫТЬ СМЕРТЕЛЬНО.**
- **НЕСОБЛЮДЕНИЕ МЕР ПРЕДОСТОРОЖНОСТИ И ИНСТРУКЦИЙ, ИМЕЮЩИХСЯ В НАСТОЯЩЕМ РУКОВОДСТВЕ К ПУШКЕ, МОЖЕТ ПРИВЕСТИ К ЛЕТАЛЬНОМУ ИСХОДУ, ПОЛУЧЕНИЮ СЕРЬЕЗНЫХ УВЕЧИЙ, ПОРЧЕ ИЛИ ПОВРЕЖДЕНИЮ ИМУЩЕСТВА В РЕЗУЛЬТАТЕ ВОЗМОЖНОГО**

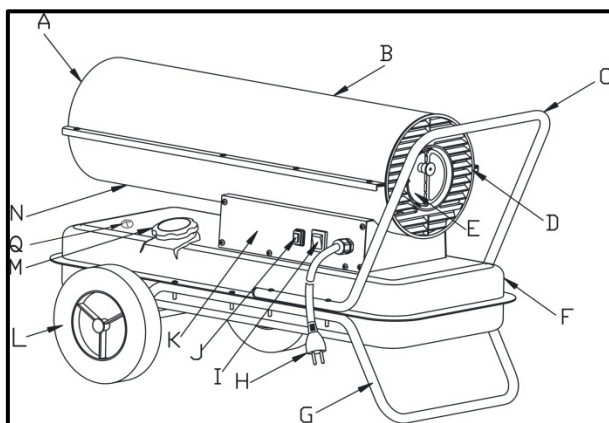
ПОЖАРА, ВЗРЫВА, ОЖОГА, УДУШЕНИЯ, ОТРАВЛЕНИЯ УГАРНЫМ ГАЗОМ И/ИЛИ УДАРА ЭЛЕКТРИЧЕСКИМ ТОКОМ. К ЭКСПЛУАТАЦИИ И ОБСЛУЖИВАНИЮ ПУШКИ ДОПУСКАЮТСЯ ТОЛЬКО ЛИЦА, ЗНАЮЩИЕ ПРИНЦИП РАБОТЫ ТАКОГО ОБОРУДОВАНИЯ, ОЗНАКОМИВШИЕСЯ С ИНСТРУКЦИЯМИ И СОБЛЮДАЮЩИЕ ИХ. ПРИ НЕОБХОДИМОСТИ, СВЯЖИТЕСЬ С ПРОИЗВОДИТЕЛЕМ ДЛЯ ПОЛУЧЕНИЯ ПОДДЕРЖКИ ИЛИ ИНФОРМАЦИИ ОБ ОБОРУДОВАНИИ (РУКОВОДСТВО ПО ЭКСПЛУАТАЦИИ, ЭТИКЕТКИ И Т.П.).

- ЗАПРЕЩЕНО К ИСПОЛЬЗОВАНИЮ В ДОМАХ И ЖИЛЫХ АВТОФУРГОНАХ.
- ЭЛЕКТРИЧЕСКАЯ СИСТЕМА, К КОТОРОЙ ПОДКЛЮЧАЕТСЯ ДАННОЕ ОБОРУДОВАНИЕ, ДОЛЖНА СООТВЕТСТВОВАТЬ ДЕЙСТВУЮЩЕМУ ЗАКОНОДАТЕЛЬСТВУ. УСТАНОВКА ПОДРАЗУМЕВАЕТ ОБЯЗАТЕЛЬНОЕ НАЛИЧИЕ УСТРОЙСТВА ЗАЩИТНОГО ОТКЛЮЧЕНИЯ (УЗО) НА ГЛАВНОМ ЭЛЕКТРИЧЕСКОМ РАСПРЕДЕЛИТЕЛЬНОМ ЩИТЕ.
- ПЕРЕД ВЫПОЛНЕНИЕМ КАКИХ-ЛИБО ОПЕРАЦИЙ ПО ОБСЛУЖИВАНИЮ ОТКЛЮЧИТЕ УСТРОЙСТВО ОТ СЕТИ ПИТАНИЯ.
- ВСЕГДА ПРОВЕРЯЙТЕ СИЛОВОЙ КАБЕЛЬ ДО НАЧАЛА ИСПОЛЬЗОВАНИЯ УСТАНОВКИ. НА НЕМ НЕ ДОЛЖНО БЫТЬ ПЕРЕГИБОВ, РАСТЯЖЕНИЙ, ПРИЗНАКОВ СМЯТИЯ, НАТЯЖЕНИЯ ИЛИ ИНЫХ ПОВРЕЖДЕНИЙ.
- ЗАМЕНА СИЛОВОГО КАБЕЛЯ ДОЛЖНА ПРОИЗВОДИТЬСЯ ТОЛЬКО КВАЛИФИЦИРОВАННЫМ ПЕРСОНАЛОМ. НЕОБХОДИМО ИСПОЛЬЗОВАТЬ ТОЛЬКО ОРИГИНАЛЬНЫЙ СИЛОВОЙ КАБЕЛЬ С УТВЕРЖДЕННЫМ ТРЕХ-ШТИФТОВЫМ ШТЕПСЕЛЕМ.
- ВО ВРЕМЯ РАБОТЫ ПЕРЕДНЕЕ ВЫПУСКНОЕ ОТВЕРСТИЕ СИЛЬНО НАГРЕВАЕТСЯ. НЕ КАСАЙТЕСЬ ЕГО! ОПАСНОСТЬ ОЖОГА!

3. ОПИСАНИЕ ПРОДУКТА.

Дизельная или керосиновая переносная/портативная тепловая пушка с прямым нагревом и неразделенной камерой сгорания.

Рис.1



- A. Выпускная труба горячего воздуха;
- B. Верхний кожух;
- C. Ручка;
- D. Защитная решётка впуска воздуха;
- E. Блок двигателя (с компрессором);
- F. Топливный бак;
- G. Опорная ножка;
- H. Электрическая вилка;
- I. Выключатель питания;
- J. Пусковой выключатель;
- K. Панель управления;
- L. Транспортировочные колёса;
- M. Крышка топливного бака;
- N. Нижний кожух;
- Q. Указатель уровня топлива.

ВНИМАНИЕ! Данная спецификация узлов относится к моделям **RD-DHD30WM** и **RD-DHD50WM**. У модели **RD-DHD20WM** отсутствуют колёса(поз.L), опорная ножка(поз.G) и рукоятка(поз.C).

ВНИМАНИЕ! Схемы и рисунки в данной инструкции носят информативный характер и могут отличаться от конструкции вашей модели. Производитель оставляет за собой право изменять конструкцию и технические параметры изделия без предупреждения.

4. ТЕХНИЧЕСКИЕ ХАРАКТЕРИСТИКИ.

Характеристики		RD-DHD20M	RD-DHD30WM	RD-DHD50WM
Тепловая мощность.	кВт	20	30	50
Поток воздуха.	куб.м/ ч	550	720	750
Объём топливного бака.	л	12	19	38
Непрерывное время работы (примерное).	ч	6	7	8
Тип топлива.		Дизельное/Керо син	Дизельное/Керо син	Дизельное/Керо син
Расход топлива.	л/ч	1,9	2,8	4,7
Параметры сети.	В/Гц	220/50	220/50	220/50
Макс. температура на выходе.	°С	110	240	240
Давление воздуха.	бар	0,31	0,33	0,40
Мощность электродвигателя.	Вт	230	230	340
Вес нетто/брутто.	кг	10,0/12,3	18,0/20,5	21,8/24,8

5. ГАБАРИТНЫЕ РАЗМЕРЫ.

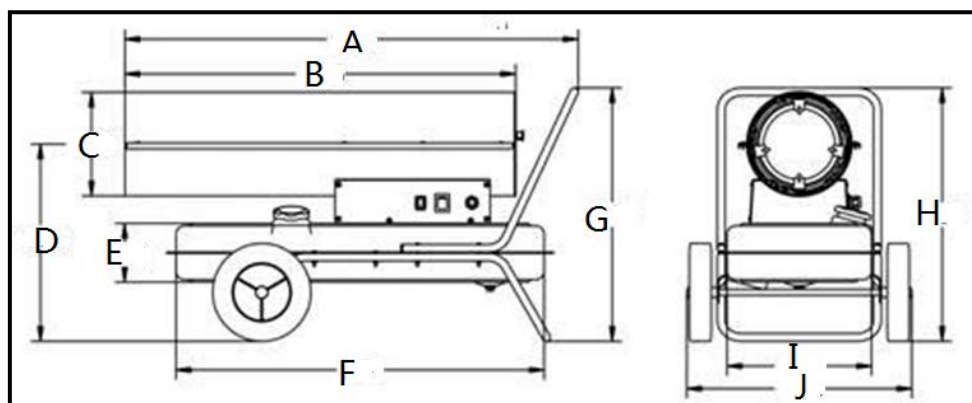


Рис.2

МОДЕЛЬ	A	B	C	D	E	F	G	H	I	J
RD-DHD20M	-	570	190	260	100	580	400	400	220	240
RD-DHD30WM	810	680	220	390	120	700	560	560	250	410
RD-DHD50WM	950	825	230	425	140	750	630	630	320	490

6. ИНСТРУКЦИИ ПО СБОРКЕ.

Извлеките тепловую пушку из коробки. Запрещается использовать пушку при обнаружении на ней каких-либо повреждений. При обнаружении неисправности обратитесь в сервисный центр.

6.1. СБОРКА RD-DHD30WM/RD-DHD50WM

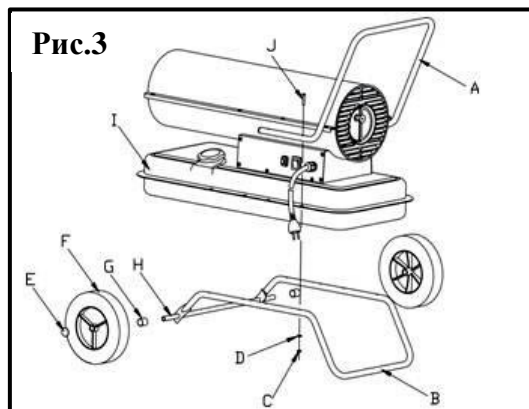


Рис.3

Поз.	Описание
А	Ручка.
В	Опорная ножка.
С	Гайки.
Д	Плоская шайба.
Е	Гайки фиксации колёс.
Ф	Колёса.
Г	Втулки.
Н	Ось.
И	Топливный бак.
Ж	Винты крепления.

Для сборки тепловой пушки выполните следующие операции (см. рис. 3):

Вставьте бак **И** в опору **В**, оденьте втулки **Г** на ось **Н** с обеих сторон опоры **В**. Установите колеса **Ф** и зафиксируйте их гайками **Е**.

Совместив отверстия в баке **И** с отверстиями в опоре **В**, зафиксируйте их с помощью винта **Ж**, шайбы **Д** и гайки **С**.

7. ИНСТРУКЦИИ ПО УСТАНОВКЕ.

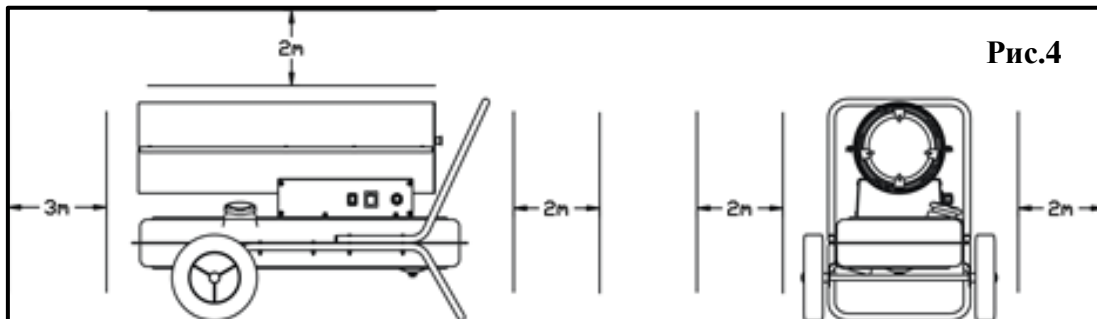
Установите тепловую пушку на негорючую плоскую, ровную твердую поверхность.

Тепловые пушки с прямым нагревом предназначены для использования на открытых участках либо внутри помещений с хорошей вентиляцией. В случае использования внутри помещений, необходимо предусмотреть постоянные вентиляционные отверстия, минимум $25 \text{ см}^3/\text{кВт}$, равномерно распределенные по урону пола и потолка (минимум 250 см^2).

- Установите пушку в обычное вертикальное положение.
- Запрещается устанавливать пушку вблизи стен, углов или низких потолков.
- Запрещается устанавливать пушку под штепсельной розеткой.
- Запрещается устанавливать пушку на движущемся транспорте или в местах, где есть угроза ее опрокидывания.
- Устанавливайте пушку вдали от пожароопасных, горючих, взрывоопасных или агрессивных материалов.
- Устанавливайте пушку вдали от штор или аналогичных материалов, которые могут заблокировать впуск/выпуск воздуха.
- Запрещается по каким-либо причинам блокировать или ограничивать впуск/выпуск воздуха.
- Силовой кабель должен находиться вдали от источников тепла, острых краев, режущих или подвижных частей.
- Запрещается подвергать прямому воздействию окружающей среды или чрезмерной влажности.
- Запрещается устанавливать пушку в непосредственной близости от ванн, душевых или бассейнов.
- Соблюдайте общие и специальные правила техники безопасности, действующие в районе использования установки. В любом случае, при установке пушки

необходимо соблюдать следующие безопасные расстояния до материалов или объектов (рис.4):

- Боковые стороны: 2 м;
- Сторона подвода воздуха: 2 м;
- Верх: 2 м;
- Сторона выхода горячего воздуха: 3 м;
- Пол: 0 м.



- В местах использования пушки пол и потолок должны быть изготовлены из огнестойких материалов.
- Запрещается подсоединять пушки с прямым нагревом к воздухопроводам.

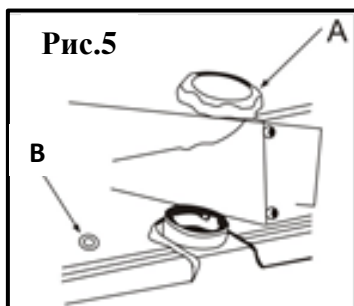
8. ИНСТРУКЦИИ ПО ЭКСПЛУАТАЦИИ.

8.1. ПОДГОТОВКА К ЭКСПЛУАТАЦИИ.

- Ни в коем случае не применять топливо с высоким содержанием летучих веществ, например, бензин и т.д.;
- Заправлять топливный бак горючим только после того, как работа пушки остановлена, а пламя погасло;
- Использовать керосин стандарта JIS1 или дизельное топливо с защитой от замерзания, запрещено использование неочищенного дизельного топлива или керосина;
- Перед заполнением топливного бака установить фильтр бака;
- При попадании дизельного топлива или керосина на тело человека немедленно промыть участки тела с мылом во избежание возможного воспаления кожи;
- После прекращения горения поверхность устройства остается очень горячей, поэтому не следует касаться ее руками, а также допускать соприкосновения масляного насоса и горелки во избежание ожогов или других травм.

При отсутствии топлива (керосина или дизельного топлива) в баке:

Заполнение топливного бака:



А. Крышка топливного бака;

В. Указатель уровня топлива.

Убедиться, что устройство отключено от сети питания и выключатель находится в положении **OFF / «0»**;
Установить устройство на прочную ровную поверхность, снять крышку топливного бака и заполнить его топливом, предварительно установив топливный фильтр. Не переполнять топливный бак пушки, уровень топлива не должен превышать отметки, указанной на рис.5;

Проверить, не осталось ли в топливном баке воды или отходов топлива, в случае необходимости очистить его;

Заполнить бак керосином или дизельным топливом, предварительно установив фильтр соответствующим образом, затем повернуть крышку топливного бака по часовой стрелке и плотно затянуть.

**При наличии топлива (керосина или дизельного топлива) в баке:
ВНИМАНИЕ!**

- Проверять устройство только после прекращения горения, предварительно отключив его от сети питания;
- Перед включением убедитесь в том, что не происходит утечки топлива; при обнаружении утечки топлива не использовать устройство и обратиться к поставщику;
- Проверить содержимое топливного бака; если в нем присутствуют остатки воды или отходы топлива, очистить его.

8.2. ЗАПУСК.

- Заполните бак чистым топливом. Допустимо использовать только дизельное либо керосиновое топливо. Уровень топлива можно проверять при помощи соответствующего указателя в верхней части бака.
- Подсоедините вилку силового кабеля к заземленной системе электропитания (220 вольт, 50 Гц).
- Перевести выключатель в положение «1», при этом загорится индикатор, включится вентилятор свеча начнет искрить. Топливный насос прокачает топливо в форсунку и оно воспламенится. Свеча обеспечивает искрообразование в течение 10 секунд после пуска, затем топливо горит само.
- Не приближать лицо к нагревающей части после включения, соблюдать дистанцию не менее 3 метров от выпускной трубы горячего воздуха, не менее 2 метров сверху, не менее 2 метров справа и слева (см. раздел 7 «Инструкции по установке»);
- Прекратить работу при появлении дыма или необычного запаха;
- Убедиться, что пушка включилась, прежде чем покинуть помещение.

ВНИМАНИЕ! Заземление обязательно!

8.3. РУЧНОЙ СБРОС/ПЕРЕЗАГРУЗКА.

Если пушка находится в режиме автоблокировки, проверьте и устраните причину автоблокировки перед следующим запуском. Для выполнения сброса поверните двухпозиционный выключатель в положение 0, затем снова установите его в положение I. Если неисправность не устранена, обратитесь в службу технической поддержки.

8.4. ОСТАНОВКА.

Установите переключатель в положение «О» (ВЫКЛ.). Если установка не будет использоваться в течение длительного времени, отсоедините её от сети.

- Запрещается останавливать работающую пушку путем ее отсоединения от электросети. Необходимо всегда дожидаться выполнения процесса охлаждения в противном случае, остаточное тепло может повредить внутренние компоненты.
- Запрещается накрывать тепловую пушку. Запрещается блокировать впуск/выпуск воздуха.
- Во время и после работы выпускное отверстие пушки сильно нагревается. Не касайтесь его! При необходимости, используйте средства индивидуальной защиты.
- Храните установку в недосягаемости от детей. Избегайте ситуаций взаимодействия детей с данным оборудованием.

- Установка не предназначена для использования лицами (в том числе детьми) с ограниченными физическими, сенсорными или умственными возможностями, а также лицами, не обладающими достаточным опытом и знаниями.
- Перед перемещением установки, отсоедините ее от сети. Запрещается тянуть кабель для отсоединения оборудования от сети или его перемещения.
- Не оставляйте работающую тепловую пушку без присмотра.
- Запрещается использовать установку при наличии влаги на самой тепловой пушке либо на ее силовом кабеле. Не касайтесь установки влажными руками.
- Замена поврежденного кабеля питания должна выполняться производителем, сервисным агентом или квалифицированным специалистом.

8.5. УСТРОЙСТВО ЗАЩИТЫ.

- **Защита от угасания пламени:** Фотоэлемент контролирует пламя в камере сгорания в нормальном режиме работы. При обнаружении угасания пламени, фотоэлемент отключает электромагнитный клапан, подача топлива автоматически прекращается, вентилятор продолжает работу в течение 90 секунд, затем отключается.
- **Защита от сбоев подачи электроэнергии:** в случае прекращения подачи электропитания пушка отключается, оставаясь подключенной к сети питания. При появлении напряжения индикатор загорится, но устройство не начнет работать. Для запуска повторить процедуру включения.

8.6. ПРИНЦИП РАБОТЫ.

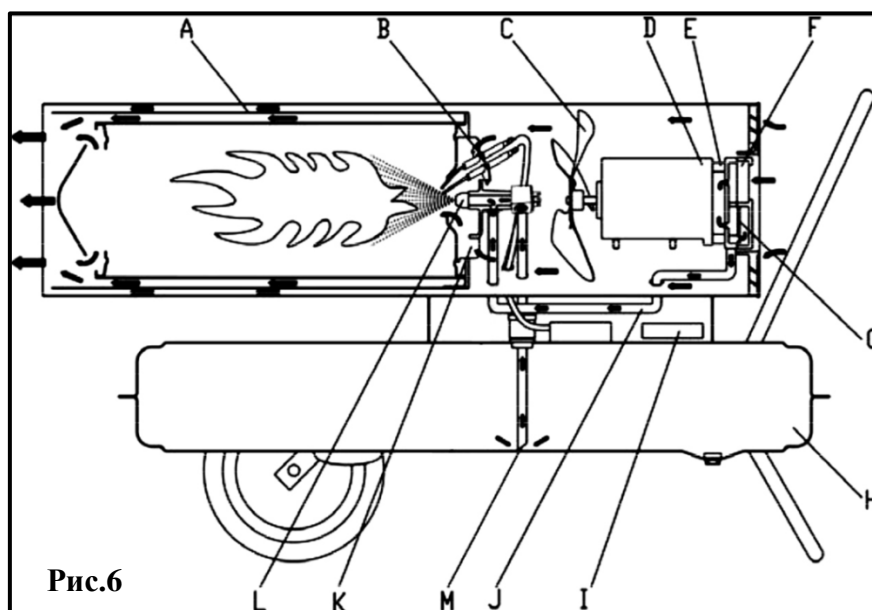


Рис.6

- A. Камера сгорания;
- B. Свеча зажигания;
- C. Лопасть вентилятора;
- D. Двигатель;
- E. Насос (Компрессор);
- F. Впускной воздушный фильтр;
- G. Выпускной воздушный фильтр;
- H. Топливный бак;
- I. Детектор;
- J. Воздухоподводящая труба;
- K. Огнеупорная пластина;
- L. Топливная форсунка;
- M. Трубка для нагнетания топлива.

Открыть топливную крышку, залить керосин / дизельное топливо. Закрыть топливную крышку и подключить устройство к сети питания. Перевести выключатель в положение «1», двигатель начнет работу, принцип которой описан в разделе **8.2 «ЗАПУСК»**. Устройство начинает работать, свеча зажигания загорается. Устройство оборудовано электрическим насосом (компрессором), с помощью которого воздух проходит по линии подачи воздуха, соединенной с устройством забора топлива, а затем через форсунку в сопло горелки. Когда воздух проходит перед устройством забора топлива, топливо поднимается из топливного бака в форсунку горелки. Затем топливо и воздушная смесь впрыскивается в камеру сгорания в виде мелкодисперсного тумана.

Воздух, нагнетаемый быстрым вращением лопастей вентилятора:

- проникает в огнеупорную пластину и горелку, подается дополнительное количество кислорода к горелке, горение становится более сильным, тепло забирается из внутренней части горелки наружу;
- проникает в тепловой изоляционный слой камеры «А», забирая тепло из изоляционного слоя, чтобы поверхность горелки не перегрелась. Свеча перестает работать через несколько секунд после зажигания (Рис.6).

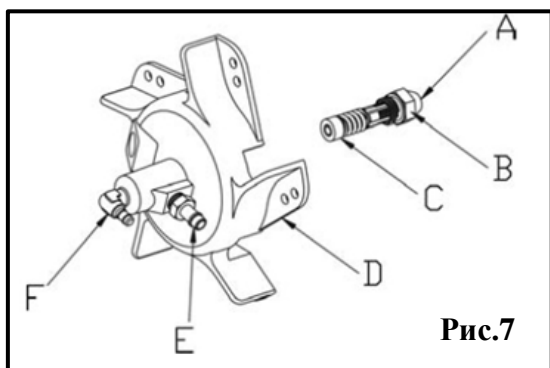
9. ТЕХНИЧЕСКОЕ ОБСЛУЖИВАНИЕ, ОЧИСТКА.

- Регулярно протирайте кожух мягкой губкой или салфеткой. Для очистки сильно загрязненных частей используйте губку, смоченную в теплой воде, и мягкодействующее моющее средство, затем протрите чистой сухой салфеткой.
- Избегайте скопления пыли/грязи на впуске воздуха и вентиляторе. Для очистки внутренних частей выполните легкую продувку сжатым воздухом через выпуск.
- Регулярно проверяйте силовую кабель. В случае износа, появления трещин или других повреждений обратитесь в техническую службу для его замены.
- Перед тем как отправить установку на хранение убедитесь, что она полностью остыла и высохла.
- Накройте установку полиэтиленовым пакетом, положите ее в упаковочную коробку и отправьте на хранение в сухое, хорошо вентилируемое помещение.
- Перед тем как приступить к обслуживанию, выключите установку, отсоедините ее от сети и дождитесь, пока пушка полностью не остынет (приблизительно 15 минут).
- Запрещается проводить ремонт электрических компонентов своими силами. При необходимости обслуживания или ремонта установки обратитесь к квалифицированному техническому специалисту.
- Запрещается использовать неисправную установку - ее должен осмотреть и отремонтировать квалифицированный технический специалист.
- При выполнении очистки следите, чтобы вода не попала в установку.
- Запрещается открывать защитный кожух для очистки внутренних компонентов. Запрещается распылять воду над установкой.
- Запрещается использовать растворители, бензин, толуол и аналогичные агрессивные химические вещества для очистки установки.

Перед каждым сезонным использованием рекомендуется выполнять следующие проверки ТОЛЬКО СИЛАМИ КВАЛИФИЦИРОВАННОГО ПЕРСОНАЛА:

9.1. ФОРСУНКА (рис.7).

Аккуратно отсоедините форсунку от крепления. Выполните продувку сжатым воздухом через отверстие форсунки для очистки форсунки от загрязнений. При необходимости, замените форсунку.



- A. Топливная форсунка;
- B. Сердечник (корпус) форсунки;
- C. Уплотняющее кольцо;
- D. Огнеупорная пластина;
- E. Впускной воздушный штуцер;
- F. Впускной топливный штуцер.

Рис.7

9.2. ФИЛЬТРЫ ДЛЯ ОЧИСТКИ ВОЗДУХА.

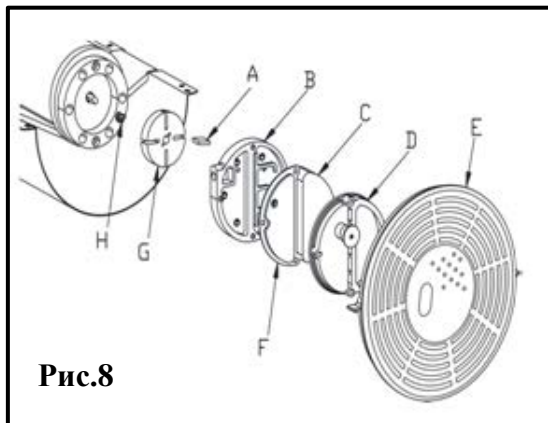


Рис.8

- А. Лопасты компрессора;
- В. Корпус компрессора;
- С. Фильтр воздушный (вход);
- Д. Крышка;
- Е. Защитная решётка;
- Ф. Фильтр воздушный (выход);
- Г. Рабочее колесо;
- Н. Соединительная часть.

Выполните очистку воздушных фильтров. Снимите торцевую крышку фильтра (**Д**), промойте входной воздушный фильтр (**С**) при помощи мягкодействующего моющего средства и тщательно высушите, затем установите на место. Замену выходного фильтра (**Ф**) выполнять раз в год (Рис.8).

9.3. ЗАЖИГАЮЩИЕ ЭЛЕКТРОДЫ И ГОРЕЛКА.

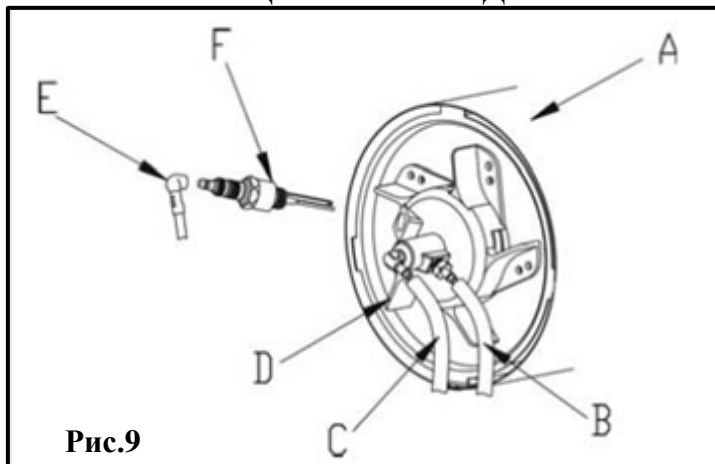


Рис.9

- А. Горелка в сборе;
- В. Трубка подачи воздуха;
- С. Трубка подачи топлива;
- Д. Регулятор пламени;
- Е. Высоковольтный провод;
- Ф. Зажигающие электроды;

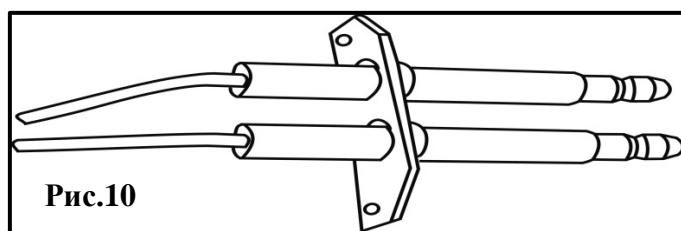


Рис.10

Выполните очистку, регулировку и, при необходимости, замену зажигающих электродов. Расстояния между электродами должно быть 4-5мм.

9.4. РЕГУЛИРОВКА ДАВЛЕНИЯ КОМПРЕССОРА.

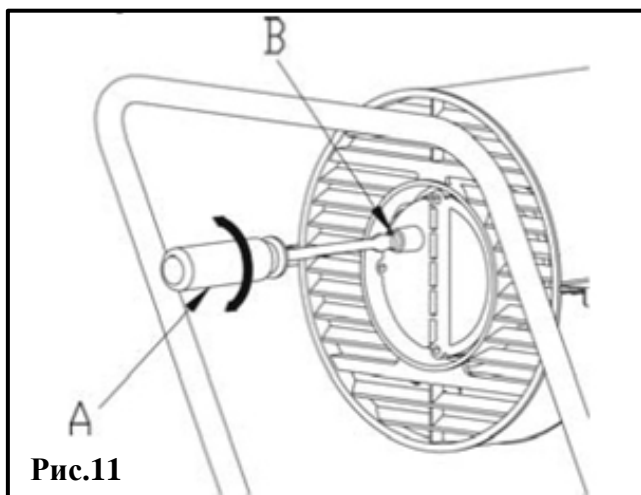


Рис.11

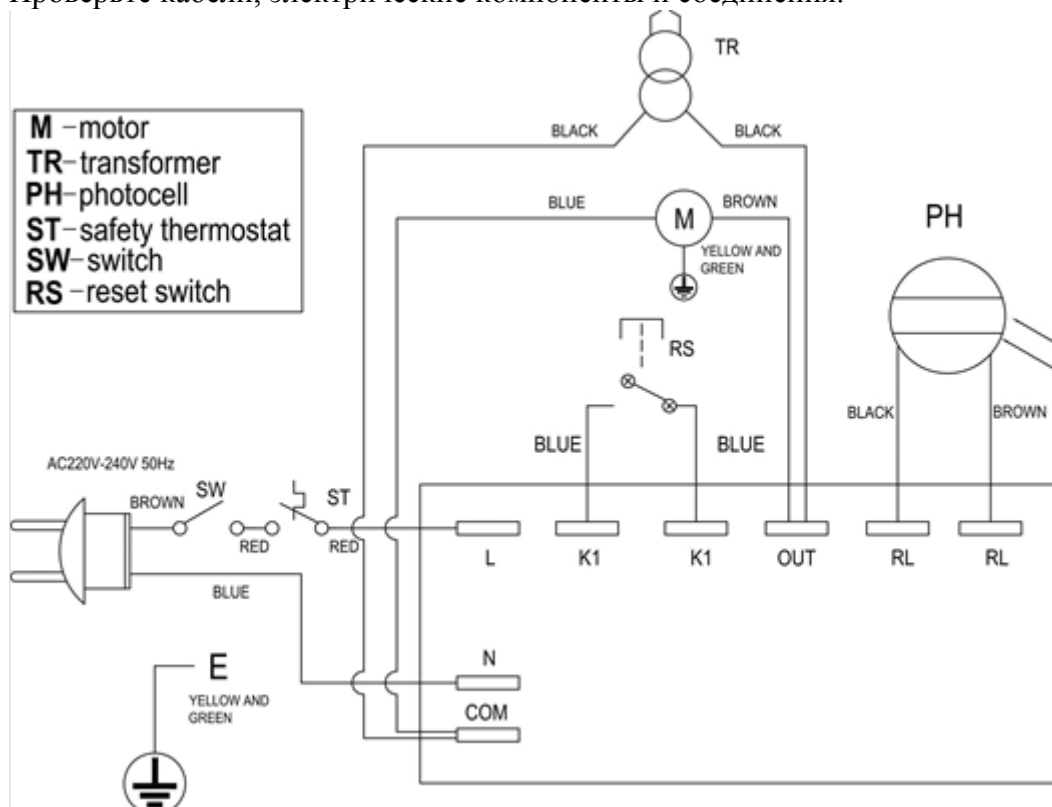
Давление компрессора устанавливается на заводе-изготовителе и должно проверяться и регулироваться только квалифицированными техническими специалистами. Вмешательство в установку может быть опасно! Снимите крышку манометра. Подсоедините манометр к отверстию измерения давления в задней части кожуха. Выполните запуск пушки и считайте значение давления воздуха.

При необходимости, отрегулируйте давление до нужного значения, поворачивая юстировочный винт В отвёрткой А по часовой стрелке для увеличения давления и против часовой стрелки для уменьшения давления (рис.11):

Модель	Давление воздуха (бар.)
RD-DHD20M	0,31
RD-DHD30WM	0,33
RD-DHD50WM	0,40

9.5. ЭЛЕКТРИЧЕСКАЯ СХЕМА.

Проверьте кабели, электрические компоненты и соединения.



9.6. ТОПЛИВНЫЙ БАК.

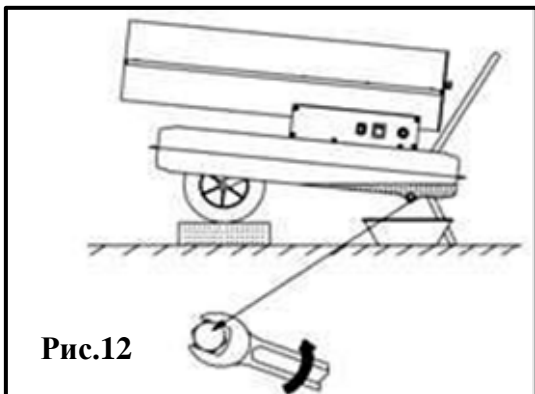


Рис.12

Очистка топливного бака.

- Установите тепловую пушку на ровную поверхность, установите емкость под топливо под баком.;
- С помощью гаечного ключа ослабить сливной винт и спустить воду или остатки грязного топлива, находящиеся в баке;
- Снова затянуть сливной винт и очистить бак от остатков воды и грязного топлива.

Если в топливном баке находятся остатки грязного топлива или вода, очистить и опорожнить топливный бак.

Слив конденсата из бака:

Для обеспечения безотказной работы дизельной тепловой пушки необходимо периодически сливать конденсат из топливного бака.

- Для этого следует установить колеса пушки выше опоры и, открутив сливной винт, слить конденсат из бака.
- Винт вернуть на прежнее место.

9.7. ЗАМЕНА ТОПЛИВНОГО ФИЛЬТРА.

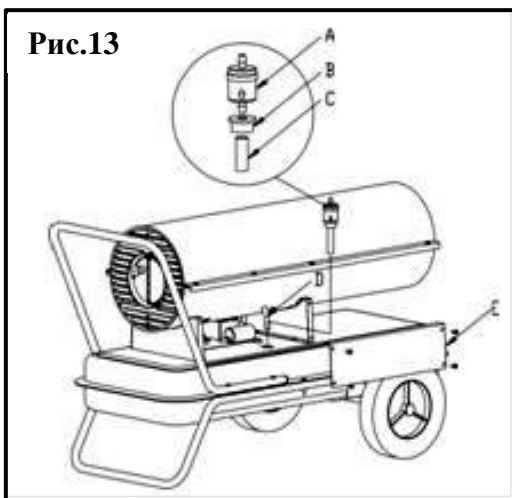


Рис.13

- A. Фильтр;
- B. Заглушка;
- C. Прозрачная трубка;
- D. вводная трубка;
- E. Боковая пластина.

Замена фильтра:

В случае если фильтр засорился необходимо его заменить. Необходимо демонтировать боковую пластину E. Отверткой извлечь топливную заглушку B и вытянуть прозрачную трубку C. Заменить фильтр A, собрать в обратной последовательности (рис.13).

9.8. РЕГУЛИРОВКА ЗАЗОРА МЕЖДУ РАБОЧИМ КОЛЕСОМ КОМПРЕССОРА И КОРПУСОМ.

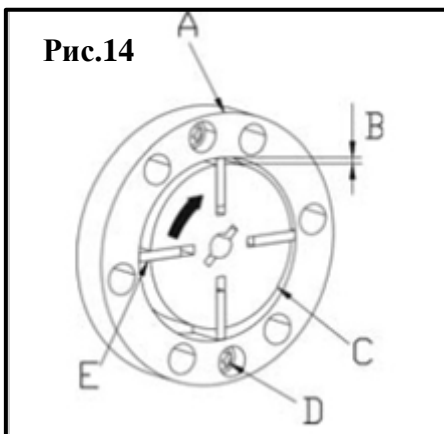


Рис.14

- A – корпус компрессора;
- B – зазор должен быть 0,06 – 0,08 мм (рис.14);
- C – рабочее колесо компрессора;
- D – болт;
- E – лопасти компрессора.

9.9. УСТАНОВКА ЛОПАСТЕЙ.

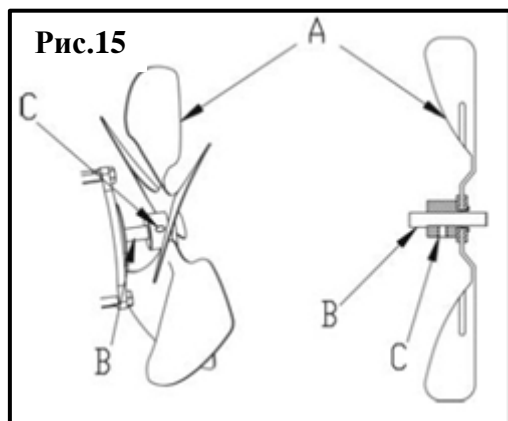


Рис.15

А. Лопасти вентилятора;

В. Вал электродвигателя;

С. Болт.

Лопасти **А** вентилятора закрепите болтом **С** на валу **В** электродвигателя.

ВНИМАНИЕ!

Работы по настройке и сборке основных узлов, а также работы, связанные с заменой (очисткой) свечи зажигания, форсунки, воздушных фильтров, трубопроводов и т.д., проводятся только специалистами Сервисных центров.

10. ПОИСК И УСТРАНЕНИЕ НЕИСПРАВНОСТЕЙ.

НЕИСПРАВНОСТЬ	ПРИЧИНА	УСТРАНЕНИЕ
Двигатель не запускается.	Отсутствие питания либо низкое напряжение.	Проверьте сеть питания и напряжение. Проверьте предохранитель, при необходимости замените.
	Неисправный или поврежденный силовой кабель.	Проверьте и при необходимости, замените.
	Неисправный двигатель/конденсатор.	Проверьте и при необходимости, замените.
	Блокировка устройства в результате перегрева.	Выясните причину перегрева. Отключите установку. Проверьте впуск и выпуск воздуха. Подождите несколько минут, затем снова включите установку.
Двигатель работает, но пушка не включается и через некоторое время блокируется.	Пустой топливный бак, нечистое или неправильно выбранное топливо.	Слейте нечистое или неправильно выбранное топливо. Заправьте бак чистым дизельным топливом.
	Засорение топливного фильтра.	Очистите или замените фильтр.
	Утечка воздуха через топливопровод.	Проверьте шланги, затяните соединения, при необходимости замените.
	Засорение форсунки горелки.	Очистите форсунку сжатым воздухом, при необходимости замените.
	Увеличение вязкости топлива при низкой температуре.	Смешайте дизельное топливо с 10-20% керосином.

Из дымоотводного канала выходит пламя	Недостаточный поток воздуха в камеру сгорания.	Проверьте впуск воздуха, вентилятор, двигатель.
	Слишком высокое давление компрессора.	Проверьте давление воздуха, при необходимости отрегулируйте*.
Пушка останавливается во время работы.	Погас факел.	Проверьте и устраните причину неисправности. Для сброса, установите двухпозиционный переключатель в положение «0», затем верните его в положение «I». Если проблема не устранена, обратитесь в службу технической поддержки.
	Плохое сгорание.	
	Ограничение потока воздуха.	
	Перегрев.	
Пушка работает непродолжительное время, затем отключается.	Кончилось топливо в баке. Забился топливный фильтр. Забилось отверстие в крышке топливного бака.	Заправить бак топливом. Заменить топливный фильтр. Прочистить отверстие в крышке топливного бака.
Пушка дымит при работе.	Низкое напряжение сети. Вода в топливе.	Обеспечить напряжение в сети. Слить топливо из бака, заправить новое.

*** Регулировку давления воздуха проводить в специализированном сервисном центре.**

11. ПРАВИЛА ТРАНСПОРТИРОВКИ И ХРАНЕНИЯ.

Тепловая пушка дизельная в упаковке изготовителя может транспортироваться всеми видами крытого транспорта при температуре воздуха от минус 50°C до плюс 50°C и относительной влажности до 80%, с исключением возможных ударов и перемещений внутри транспортного средства.

Хранение тепловой пушки дизельной следует осуществлять в упаковке изготовителя в помещении при температуре от минус 50°C до плюс 50°C и относительной влажности до 80%.

ВНИМАНИЕ! После транспортировки или хранения тепловой пушки дизельной при отрицательных температурах, следует выдержать изделие в помещении, где предполагается его эксплуатация, без включения в сеть не менее 2-х часов.

12. УСЛОВИЯ ГАРАНТИЙНОГО ОБСЛУЖИВАНИЯ.

Гарантийный срок на изделие - 12 (двенадцать) месяцев со дня продажи. Дефекты материалов и сборки, допущенные по вине изготовителя, устраняются бесплатно, после проведения уполномоченным сервисным центром технической диагностики изделия и получения соответствующего заключения.

Гарантийные обязательства не распространяются:

- на оборудование, подвергавшееся вскрытию, ремонту или модификации вне уполномоченной сервисной мастерской;
- на принадлежности, запчасти, вышедшие из строя вследствие нормального износа и расходные материалы (топливные и воздушные фильтры, форсунки, свечи, электроды, электрические кабели и вилки);
- на изделия с удаленным, стертым или измененным заводским номером, а также если данные на инструмент не соответствуют данным в гарантийном акте;

- на оборудование, эксплуатирующееся в запыленных помещениях и в помещениях с повышенной влажностью.
- на профилактическое обслуживание нагревателей, например, чистку, смазку, регулировку.

Гарантийные обязательства не распространяются на неисправности изделия, возникшие в результате:

- несоблюдения пользователем предписаний инструкций по эксплуатации изделия;
- механического повреждения, вызванного внешним воздействием;
- применения изделия не по назначению;
- стихийного бедствия;
- неблагоприятных атмосферных и иных внешних воздействий на изделие, таких как дождь, снег, повышенная влажность, нагревание, агрессивные среды, несоответствие параметров питающей электросети указанных на изделии;
- использование принадлежностей, расходных материалов (в т.ч. топлива и топливных смесей) и запчастей, не рекомендованных или не одобренных заводом изготовителем;
- наличия внутри изделия посторонних предметов, насекомых, материалов и отходов производства.

Изделие сдаётся на гарантийный ремонт **В ПОЛНОЙ КОМПЛЕКТАЦИИ, ОЧИЩЕННОЕ ОТ ПЫЛИ И ГРЯЗИ!**

Транспортные расходы не входят в объем гарантийного обслуживания.

В связи с тем, что приобретаемое Покупателем изделие является сложным изделием, для решения вопросов по гарантийной ответственности Покупатель первоначально обращается только в сервисные центры уполномоченного дилера:

Нижний Новгород

Адрес: Нижний Новгород, Московское шоссе, 300

Телефон: +7 (831) 274-89-66, 274-89-74, 274-89-68

Казань

Адрес: Казань, Сибирский тракт, 34/12

Телефон: +7 (843) 526-74-84, 526-74-85

- В случае несвоевременного извещения о выявленных неисправностях, фирма Продавец оставляет за собой право отказаться полностью или частично от удовлетворения предъявляемых претензий (ст.483 ГК РФ)

- Запрещается нарушение заводских регулировок. Регулировку должны производить только в сервисном центре.

- Ответственность по настоящей гарантии ответственности за товар могут быть переданы Покупателем другим лицам при условии, что лицо, принявшее на себя права по гарантийной ответственности за товар, одновременно принимает на себя и все обязательства, принятые подписавшим настоящий договор Покупателем.

Требуйте от организации, продавшей изделие, правильного и полного заполнения всех граф настоящего документа.

Талон, заполненный неправильно, является недействительным.

Поля, отмеченные в гарантийном талоне * (в т.ч. на обороте), обязательны к заполнению!

При не полностью заполненном талоне, покупатель теряет право на бесплатный ремонт.

На протяжении всего гарантийного срока сохраняйте комплектность набора и заводскую упаковку инструмент.

Продукция соответствует требованиям:



ТР ТС 004/2011 «О безопасности низковольтного оборудования»;

ТР ТС 010/2011 «О безопасности машин и оборудования»;

ТР ТС 020/2011 «Электромагнитная совместимость технических средств».

Импортер и уполномоченный представитель изготовителя: ООО "Леро Логистик Групп" 190192, Россия, г. Москва, пр. Мичуринский, д.10, к. 1.

Уважаемый покупатель! Вы приобрели оборудование фирмы RedVerg! Компания RedVerg гарантирует бесплатный ремонт оборудования в течение 12 месяцев со дня продажи через торговую сеть при наличии оригинала гарантийного талона установленного образца, а также при правильной эксплуатации изделия согласно прилагаемой инструкции.

ГАРАНТИЙНЫЕ УСЛОВИЯ:

В течение гарантийного срока владелец имеет право на бесплатный ремонт изделия по неисправностям, которые явились следствием производственных дефектов. Техническое обслуживание изделия на предмет установления гарантийного случая производится в авторизованных производителем сервисных центрах.

Гарантийный ремонт производится только при наличии гарантийного талона. При отсутствии гарантийного талона, а также при не полностью заполненном талоне, гарантийный ремонт не производится, претензии по качеству не принимаются, при этом гарантийный талон считается недействительным и изымается гарантийной мастерской. Инструмент предоставляется в ремонт в комплекте с рабочими сменными приспособлениями и элементами их крепления. Заменяемые детали переходят в собственность мастерской.

Гарантийные обязательства не распространяются на следующие случаи:

- несоблюдение пользователем предписания инструкции по эксплуатации, ненадлежащее хранение и обслуживание, использование инструмента не по назначению;
- эксплуатация инструмента с признаками неисправности (повышенный шум, вибрация, неравномерное вращение, потеря мощности, снижение оборотов, сильное искрение, запах гари);
- при наличии механических повреждений (трещин, сколов) корпуса или шнура электропитания;
- при наличии повреждений, вызванных действием агрессивных сред и высоких температур или иных внешних факторов, таких как дождь, снег, повышенная влажность и др., например, при коррозии металлических частей;
- при наличии повреждений, вызванных сильным внутренним или внешним загрязнением, попаданием в инструмент инородных тел, например, песка, камней, материалов и веществ, неявляющихся отходами, сопровождающимися применением инструмента по назначению, ненадлежащим уходом;

Товар получен в исправном состоянии, без видимых повреждений, в полной комплектации, проверен в моем присутствии, претензий по качеству товара не имею. С условиями гарантийного обслуживания ознакомлен и согласен: _____

Наименование изделия _____
 Страна- производитель _____
 Дата производства _____ месяц _____ год
 Модель _____
 Серийный номер _____ Дата продажи _____
 Подпись продавца _____

Штамп торговой организации: _____

Гарантийный талон является документом, дающим право на гарантийное обслуживание приобретенного оборудования

- при неисправностях, возникших вследствие перегрузки, повлекшей выход из строя сопряженных или последовательных деталей, например, ротора и статора, а также вследствие несоответствия параметров электросети напряжению, указанному в табличке номиналов;

- при выходе из строя быстрознашаивающихся деталей и комплектующих (угольных щеток, приводных ремней и колес, резиновых уплотнений, сальников, смазки, свечей зажигания, защитных кожухов, направляющих роликов, ствольов и т. п.), сменных приспособлений (пилки, ножи, диски, триммерных головок, форсунок, сварочных наконечников, патронов, подшвы, цанг, сверл, буров, шин, цепей, звездочек, болтов, гаек и фланцев крепления, аккумуляторов);

- при вскрытии, попытках самостоятельного ремонта и смазки оборудования, при внесении самостоятельных изменений в конструкцию изделия о чем свидетельствуют, например, заломы на шлицевых частях крепежа корпусных деталей, отсутствующие или недовернутые винты и элементы крепления, щели на корпусе, удлиненный шнур питания;

- при отсутствии повреждений или изменений серийного номера на оборудовании или в гарантийном талоне, или при их несоответствии;

- при перегреве изделия или не соблюдении требований к составу и качеству топливной смеси, повлекшего выход из строя поршневой группы, к безусловным признакам которого относятся залегание поршневого кольца и/или наличие царапин и потертой на внутренней поверхности цилиндра и поверхности поршня, разрушение или оплавление опорных подшипников шатуна и поршневого пальца;

- на профилактическое обслуживание (регулировка, чистка, промывка, смазка и прочий уход).

Срок гарантии продлевается на время нахождения изделия в гарантийном ремонте.

№ _____

Дата приема в ремонт _____

Дата выдачи _____

Подпись клиента _____

№ _____

Дата приема в ремонт _____

Дата выдачи _____

Подпись клиента _____

№ _____

Дата приема в ремонт _____

Дата выдачи _____

Подпись клиента _____

Адреса Сервисных центров по обслуживанию инструмента и оборудования RedVerg:

- Абакан, ИП Пущин А.М., ул. Вяткина, (3902) 21-51-77
 Астрахань, ИП Альбаева Г.М. ("Инструментал") ул. Рождественского, 1Ж, (8512) 35-14-46, 50-21-21
 Астрахань, ИП Остроухов К.В. ("ТЕРРИТОРИЯ ИНСТРУМЕНТА"), ул. Славянская, 24, (8512) 23-84-14, 23-84-15, 8-909-376-14-56
 Астрахань, ООО "ТЕХНИК", ул. 3-я Зеленая, 56А, корп. 1, (8512) 45-00-66
 Балаково, ИП Кретьнева И.Н., ул. Пролетарская, 69, (8453) 46-42-41
 Барнаул, ООО "АИСБЕРГ-СЕРВИС", ул. Северо-Западная, 54, (3852) 75-49-50, 36-20-02
 Белгород, ИП Шеметов Е.Г., ул. Серафимовича, 59, (4722) 24-85-07
 Белгород, ООО "БЕЛПТС", ул. Корчанская, 39В, (4722) 30-07-33, 8-980-384-53-23
 Брянск, ООО "Электротехцентр", пер. Металлистов, 4А, (4832) 57-18-76
 Владивосток, ИП Мусорин В.В. (СЦ "Снежный Барс"), ул. Калининская, 4А, стр.4, 8-914-714-61-42
 Владимир, ИП Позвлов И. К., ул. Горького, 50А, (84922) 47-02-37
 Волгоград, ООО "СК Славяне", ул. Рюнская, 8А, (8442) 36-40-50, 36-40-44
 Воронеж, ИП Рукин А.А., ул. Беговая, 205, офис 206, (473) 333-03-31, 333-03-32, 251-24-25
 Выкса, ИП Матконов В.В., ул. Лермантова, 44, (3177) 3-70-99
 Глазов, ИП Валерикова А.В. ("Техногаз"), ул. Преженикова, 12, (34141) 3-68-30
 Дмитровград, ИП Шубин В.Н., ул. Гоголя, 28, (84235) 72-69-8
 Екатеринбург, ООО "Вариант-О", ул. Куйбышева, 142, (84235) 5-80-75, 5-80-85
 Екатеринбург, ООО "ИНТИС-Сервис", ул. Шефская, 3Г, (343) 219-28-47, 201-64-10
 Екатеринбург, ООО "Макс-О", ул. Новоспасская, 1, (343) 213-23-33
 Ефремов, ООО "Индрия 1", ул. Свердлова, 4, (953) 952-89-63
 Иваново, ООО "Зубило Центр", ул. Станко, 1, (4932) 45-21-08, 45-21-09
 Ижевск, ИП Востров А.А. (СЦ "СССР"), ул. Зимняя, 2А, (3412) 67-05-37, 8-909-061-94-54
 Ижевск, ИП Белшарева С.В. (СЦ "Мидас"), ул. Советская, 173, (8362) 41-77-43, 45-73-68
 Йошкар-Ола, ИП Попов А.Н., б-р Данилова, 6, 8-927-883-81-23
 Иркутск, ООО "Стандарт", ул. 1-я Московская, 6, 8-325-3952, 48-15-15, 48-16-16
 Иркутск, ООО ВСРТА "Кемеровские заводы", ул. Рабочего штаба, 87, (3952) 77-91-02
 Калининград, ООО "Юлистер-Сервис" (Салон моторной техники "Юлистер"), пр. Московский, 253, (4012) 59-06-10, 8-921-104-56-78
 Касимов, ИП Батров Н.А., ул. Советская, 26, (849131) 3-39-82
 Кастийск, ИП Мусаев Д. М., ул. Гамзата Цадасы, 61, 8 903-423-73-94; 8 988-422-77-22
 Кемерово, АСЦ Инструмент-сваис, ул. Радищева, 1 Б, 8-951-606-13-45
 Кемерово, ООО "Лидер" ул. Базова, б., (3842) 76-10-92, 38-19-38
 Кемерово, ООО "Техносервис", ул. Сибирская, 40, 8-923-503-50-00
 Киров, ООО Неолит, ул. Пугачева, д. 1, (8332) 560-560
 Комсомольск-на-Амуре, ИП Афанасьева Н.В. ("ВостокПромАвтоматика"), ул. Юбилейная, 10/3 8-962-297-15-12, (4217) 51-15-12
 Кострома, ИП Цветков А.К. (СК "Садовый Мастер"), ул. Никитская, 70А, 8-953-667-61-99, 8-915-901-87-92
 Краснодар, ИП Дуванский А.А. (СЦ "SC"), ул. Пригородная, 1/10, (861) 944-08-50
 Краснодар, ИП Кутелова С. ул. Героев Разведчиков, 40 офис 28, 8-900-262-37-00
 Краснодар, ИП Логинов Д. С., ул. Новороссийская, 71/1, (861) 219-59-19; 219-54-20
 Краснодар, ИП Попов М.В. (ООО "АРСЕНАЛТРЕЙДИНГ"), ул. Отделение №2
 АФ "Солнечная", 9/5(861) 212-62-15, 8-988-361-51-99
 Красноярск, ИП Борисов А.Л. (СЦ "БАЛ"), ул. Рейдовая, 46 (391) 232-56-30 мастер, 281-04-29
 Красноярск, ИП Высоцкий В.А. (СЦ "Электральянс"), ул. Спандаряна, 7, (391) 294-52-82, 293-54-33, 8-983-593-40-33
 Курган, ИП Якимов Е.А. ("НПТАСН СЕРВИС ПЛЮС"), ул. К. Маркса, 106, (3522) 64-01-79
 Курск, ООО "ДЕКОМ", ул. Ленина, 12, (4712) 51-20-10, 52-02-01, 51-04-94
 Липецк, СЦ ТМК, ул. Космонавтов 2, (4742) 34-03-50
 Меленковский, ИП Машер В. В., ул. Первомайская, 20, 8(34677) 32-2-34
 Моск. обл., Раменское, ООО "РемТехСервис", ул. Северное шоссе, 15, (495) 507-43-75
 Москва, ОО "АМТ-С", ул. Осташковская, 14, (495) 778-19-00, 642-32-24, 8-903-217-84-15
 Москва, ООО "ЭМПО", ул. Маршала Прошлякова, 6, стр.1а, (495) 255-26-67, 772-11-36
 Невинномысск, ООО Металлсервис, ул. Монтажная, 22 Б, 8(86554) 9-58-29
 Нижнекамск, ООО "Мастер", пр. Химиков, 53-1, (8555) 30-62-06
 Новокузнецк, ИП Коныхов С.Г., ул. Кузнецкое шоссе, 20/1, 8-923-464-04-21
 Новокузнецк, СЦ ТМК, пр-т Октябрьский, 66А, (3843) 20-07-84
 Новосибирск, ООО "ЛИСКО центр", ул. Станционная, 28/3, (383) 292-84-95
 Новосибирск, ООО "Мастер-СБТ", пр. Дзержинского, 1/2, (383) 363-87-80
 Новосибирск, ООО "Фраккас", ул. Толмачевская, 19, (383) 303-11-28, 8-913-483-39-77
 Озёрск, ИП Караваев Д.А., ул. Кыштыльская, 5/2, (35130) 7-05-12
 Омск, ООО "Инструмент Сервис", ул. 24 Линия, 59, (3812) 66-24-99
 Омск, ООО "Инструмент Снаб", ул. 10 лет Октября, 76, (3812) 56-90-02, 38-56-85
 Орел, ИП Пердельский А. И., ул. Комсомольская, 231, 8(4862) 724-116
 Оренбург, ООО "Металфорс", пр-т Дзержинского, 2, (3532) 54-02-50, 27-87-97
 Оренбург, ООО "СЦ Шедар", с. Ивановка, ул. Молодежная, 4, (3532) 58-75-75
 Павлово, ИП Моховов Н.П., ул. Коммунистическая, 1, (83171) 5-11-31
 Пермь, ИП Филимонова В.Ю. (СЦ "Хозяинь"), ул. Васильева, 7, (342) 227-53-38, 294-39-88, 8-908-272-12-12
 Похвистнево, ИП Зиярдинов О. Р., ул. Шевченко, 16, 8 927-608-03-50
 Псков, ООО "Сервисный центр "Мастер", ул. Первомайская, 33, (8112) 72-45-55
 Пятигорск, ООО "КАВИНТЕХСТРОИ", ул. Ермолова, 14А, (8793) 39-87-54
 Реутов, ИП Овсянко В.А., ул. Северный проезд, 1, (495) 943-24-19
 Ростов-на-Дону, ООО "Техно Сервис", пер. Кропоткиной, 181/3, (863) 266-61-01, 266-61-05
 Рязань, ИП Ильина Н.С. ("Мастерская по ремонту"), ул. Зубковой, 8а (завод Точинвест) (4912) 32-07-81, 8-920-951-01-00
 Самара, ИП Колоколов Д. В. ProfService, ул. Физкультурная, д. 17(вход с торца), (846) 990-54-46
 Самара, ООО "Самара ТехСервис", ул. Товарная, 70, (846) 931-24-63
 Санкт-Петербург, ООО "Электродвижущая сила", ул. Чернышевского, 15, (812) 572-30-20, 716-87-49 работаю с 12:00
 Санкт-Петербург, ИП Новажов А.А. (СЦ "PROF"), ул. Южное шоссе, 37, (812) 985-68-60
 Санкт-Петербург, ТПО "Евротек", ул. Софийская, 14, (812) 269-06-45, 449-62-02
 все кроме ручного инструмента
 Санкт-Петербург, ООО "Бензо-центр Невский", Белоостров, ул. Новое шоссе, 45, литер Б, (812) 925-11-51, 932-22-71
 Саранск, ООО "Прогресс-М", ул. Рабочая, 103, (8342) 24-77-47, 24-52-02
 Саратов, ИП Пукдер Д. А., ул. Большая садовая, 248, лит. ДД1, 8-919-822-02-42, 8-965-883-91-00; 8-904-243-67-65
 Севастополь, ИП Малинка А. Н., ул. Толстого, 7, 8 978-018-27-90
 Севастополь, ИП Токарев С.А. (СЦ "СТАРМЕХ"), пр-кт Генерала Острякова, 152, 8-988-348-03-88
 Сочи, п. Лазаревское, ООО Коваль", ул. Капараш, 165, 8-918-401-17-79
 Ставрополь, ИП Самбуурова М.К., ул. Достоевского, 75, (8652) 22-12-54, 8-918-752-93-22
 Ставрополь, ООО "Дом и Сад", ул. Дзаваторцев, 35, (8652) 94-48-56, 77-70-02
 Сулуг, ИП Мустаева А. Р., пр-т Комсомольский, 13, (3462) 26-21-51
 Томень, ИП Гаффаров Е. М. СЦ Инструмент 72, ул. 30 лет Победы, д.113, стр. 1, (3452) 56-02-07
 Томень, ИП Синюверский И. Д., пр-д Заречный, 6/1, (3452) 47-72-71, 8-922-266-40-88
 Ульяновск, ООО "ТУМА", ул. Марата 8, (8422) 44-54-72
 Усурыйск, ООО "БЛИЖЕ К ДЕЛУ", ул. Пушкина, 17 (4234) 33-49-80
 Уфа, СЦ ТМК, ул. Менделеева, 21, (8347) 241-72-12
 Чебоксары, ЗАО "теледидсервис", ул. Маршадское шоссе, 9, (8352) 66-27-54
 Чебоксары, ООО "Спут-Сервис", ул. Хавашская, 1А, (8352) 28-80-37, 28-80-37
 Череповец, ООО "Техотренд", ул. Белинского, 3, (8202) 24-05-10
 Шахунья, ООО "Империэ", ул. К. Маркса, 87, (3152) 2-24-00
 Электросталь, ИП Овсянко В.А., ул. Корешкова, 2, ТК "Егорка" пав. Д 18, (495) 943-24-19, 8-963-752-06-34
 Ярославль, ИП Синицын А.А., ул. 1-я Тарная, 18, (4852) 49-32-56, 49-32-57, 49-32-58

РЕДВЕРГ.РФ