

Изготовитель:
ШАНХАЙ ДЖОЕ ИМПОРТ ЭНД ЭКСПОРТ КО., ЛТД.
Китай-Рм 339, № 551 ЛАОШАНУЧУН, ПУДОНГ, ШАНХАЙ, П.Р.
Импортер: ООО «ЭНКОР-Инструмент-Воронеж»:
394018, Воронеж, пл. Ленина, 8. Тел./факс: (4732) 39-03-33
E-mail: opt@enkor.ru



ООО «ЭНКОР - Инструмент - Воронеж»

ВЕРСТАК СКЛАДНОЙ



Артикул 14218

РОССИЯ ВОРОНЕЖ

www.enkor.ru

Уважаемый покупатель!

Вы приобрели верстак складной для столярных работ, изготовленный в КНР под контролем российских специалистов по заказу ООО «ЭНКОР-Инструмент-Воронеж».

Перед вводом в эксплуатацию верстака складного для столярных работ внимательно и до конца прочтите настоящее руководство по эксплуатации и сохраните его на весь срок использования.

Пожалуйста, помните:

- При сборке следите за тем, чтобы пластиковые наклейки сели на стойки боковых рам. Не превышайте максимально допустимый вес заготовки – **100 кг**. Затяжка всех винтов, болтов и шурупов - от руки.

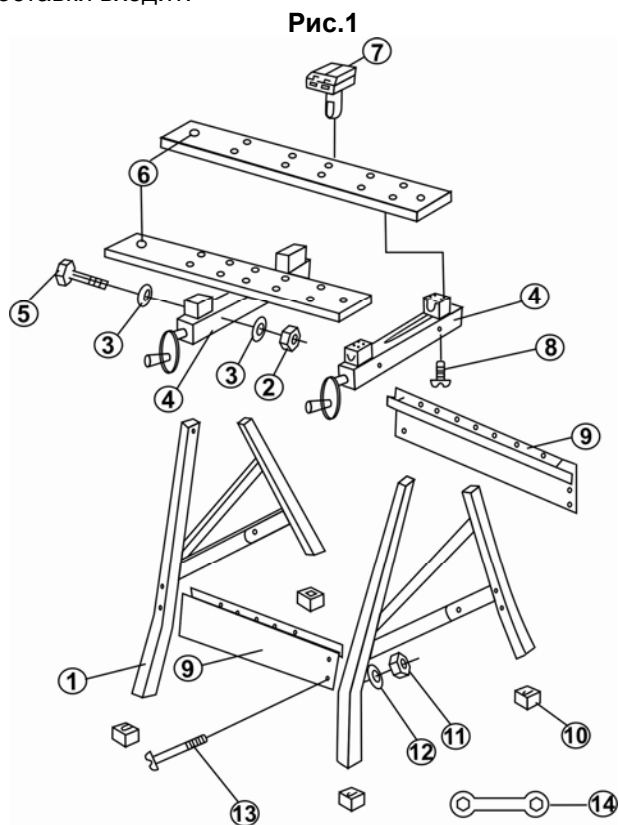
- Не используйте верстак как леса, не становитесь на поперечины или столешницы.

- Тяжелые заготовки опускайте на стол осторожно.

Габариты: (дл. шир. выс.) 605x240x800

1. Комплектность (Рис.1)

В комплект поставки входит:



1. Рама боковая	2 шт.	8. Шуруп	16 шт.
2. Гайка М8	4 шт.	9. Поперечина	2 шт.
3. Шайба Ф16хФ8мм	8 шт.	10. Накладка	4 шт.
4. Салазки	2 шт.	11. Гайка М6	8 шт.
5. Болт М8	4 шт.	12. Шайба Ф12хФ6 мм	8 шт.
6. Столешница	2 шт.	13. Винт М6	8 шт.
7. Держатель	4 шт.	14. Ключ гаечный	1 шт.

2. Распаковка

2.1. Осторожно распакуйте коробку и извлеките все узлы и детали верстака.

3. Сборка верстака (Рис.1)

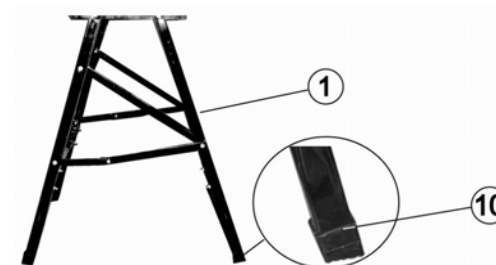
3.1. Установите поперечины (9) с помощью винтов (13), гаек (11) и шайб (12).

3.2. Установите столешницы (6) на салазки (4) с помощью шурупов (8).

3.3. Установите стойки боковых рам (1) в пазы салазок (4) и совместите отверстия в салазках с отверстиями в стойках боковых рам. Установите болты (5) с шайбой (3) с внешней стороны салазок (4) и закрепите гайками (2) с шайбами (3) с внутренней стороны салазок.

3.4. Установите пластиковые наклейки (10) на стойки боковых рам (1). Каждая наклейка должна быть установлена длинной стороной к внешнему углу, как показано на Рис.2

Рис.2



3.5. Установите держатели (7) в необходимые отверстия столешниц (6). Столешницы (6) могут изменять угол наклона, как показано на Рис 3.

Рис.3

