

ПАТРИОТ

QR-КОД НА КАТАЛОГ
ВИДЕО-ИНСТРУКЦИЙ:



КАЛУГА

QR-КОД НА КАТАЛОГ
ВИДЕО-ИНСТРУКЦИЙ:



КАЛУГА М

ИНСТРУКЦИЯ ПО ЭКСПЛУАТАЦИИ

МОТОБЛОКИ БЕНЗИНОВЫЕ

| **КАЛУГА** | **КАЛУГА М** |



СОДЕРЖАНИЕ	3
1. ОБЩИЕ СВЕДЕНИЯ	5
2. ТЕХНИКА БЕЗОПАСНОСТИ	6
3. УСТРОЙСТВО И ОБЛАСТЬ ПРИМЕНЕНИЯ	8
4. ТЕХНИЧЕСКИЕ ХАРАКТЕРИСТИКИ	10
5. ПРИМЕНЯЕМЫЕ СМАЗОЧНЫЕ МАТЕРИАЛЫ И ЗАПРАВОЧНЫЕ ЕМКОСТИ	11
6. ПОДГОТОВКА К РАБОТЕ	12
7. ЗАПУСК И ОСТАНОВКА	13
8. СБОРКА И ПОРЯДОК РАБОТЫ	17
9. ТЕХНИЧЕСКОЕ ОБСЛУЖИВАНИЕ	19
9.1. ПЛАН ТЕХНИЧЕСКОГО ОБСЛУЖИВАНИЯ	19
9.2. ТЕХНИЧЕСКОЕ ОБСЛУЖИВАНИЕ ВОЗДУШНОГО ФИЛЬТРА	19
9.3. ЗАМЕНА МАСЛА В ДВИГАТЕЛЕ	21
9.4. РЕГУЛИРОВКА ОБОРОТОВ ДВИГАТЕЛЯ	22
9.5. ОЧИСТКА ОТСТОЙНИКА ТОПЛИВА	22
9.6. ПРОВЕРКА СВЕЧИ ЗАЖИГАНИЯ	23
9.7. РЕГУЛИРОВКА НАТЯЖЕНИЯ ПРИВОДНОГО РЕМНЯ	24
9.8. ЗАМЕНА МАСЛА В РЕДУКТОРЕ	24
10. СРОК СЛУЖБЫ И УТИЛИЗАЦИЯ	24
11. ХРАНЕНИЕ И СРОК ГОДНОСТИ	25
12. ТРАНСПОРТИРОВКА	25
13. ВОЗМОЖНЫЕ НЕИСПРАВНОСТИ И МЕТОДЫ ИХ УСТРАНЕНИЯ	26
14. РАСШИФРОВКА СЕРИЙНОГО НОМЕРА	27
15. ДОПОЛНИТЕЛЬНЫЕ АКСЕССУАРЫ И ПРИНАДЛЕЖНОСТИ	28
16. ГАРАНТИЙНЫЙ ТАЛОН	33
17. СВИДЕТЕЛЬСТВО О ПРИЕМКЕ	37
18. КОМПЛЕКТ ПОСТАВКИ	37

ПАТРИОТ

ВВЕДЕНИЕ

Благодарим Вас за приобретение продукции торговой марки «ПАТРИОТ».

Данное руководство по эксплуатации содержит необходимую информацию, касающуюся работы и технического обслуживания мотоблоков Калуга и их модификаций. Внимательно ознакомьтесь с ним перед началом эксплуатации

Настоящая Инструкция является частью изделия и должна быть передана покупателю при его приобретении.

Информация, содержащаяся в настоящем руководстве по эксплуатации действительна на момент издания. Изготовитель оставляет за собой право вносить в конструкцию изменения, не ухудшающие характеристики оборудования, без предварительного уведомления.

1. ОБЩИЕ СВЕДЕНИЯ

В настоящем руководстве изложены основные технические данные, описания, правила эксплуатации и технического обслуживания мотоблока.

Мотоблок «КАЛУГА» (и «КАЛУГА М») является многофункциональным изделием и предназначен для выполнения различных работ на приусадебных участках, в садах и огородах индивидуального пользования.

Мотоблок удобен и прост в эксплуатации. Работа на мотоблоке не требует специальной подготовки, но следует иметь в виду, что при работе с каждым навесным оборудованием необходимы определенные навыки.

Предприятие-изготовитель постоянно совершенствует свои изделия, поэтому в настоящем Руководстве по эксплуатации могут быть не отражены некоторые конструктивные изменения.

К СВЕДЕНИЮ ТОРГУЮЩИХ ОРГАНИЗАЦИЙ:

При совершении купли – продажи лицо, осуществляющее торговлю, проверяет в присутствии покупателя внешний вид товара, его комплектность и работоспособность. Производит отметку в гарантийном талоне, прикладывает товарный чек, представляет информацию об организациях, выполняющих монтаж и пусконаладочные работы, адреса сервисных центров.

Особые условия реализации не предусмотрены.

2. ТЕХНИКА БЕЗОПАСНОСТИ

- Используйте мотоблок только после прочтения инструкции по безопасности.
- Не разбирайте и не модифицируйте его. Лицам, не прошедшим инструктаж или не изучившим инструкцию по эксплуатации, запрещается пользоваться данным оборудованием!
- Перед использованием тщательно проверьте мотоблок и убедитесь в отсутствии дефектов. В случае обнаружения внешних дефектов свяжитесь с дистрибьютором ПАТРИОТ.



ВНИМАНИЕ! Запрещается передвигаться на мотоблоке по магистралям, шоссе и дорогам общего пользования.

- К работе с мотоблоком допускаются лица, не моложе 14 лет, после тщательного изучения данного руководства, инструкции и способов управления, правил безопасной работы и правил обслуживания.
- Бензиновый мотоблок не может эксплуатироваться детьми или иными лицами, чье физическое или психическое состояние требует посторонней помощи и не позволяет им самостоятельно пользоваться данным оборудованием без риска для здоровья.
- Лица, не допущенные к работе с мотоблоком, неопытные, не занятые непосредственно в работе, должны находиться на безопасном расстоянии. Посторонним лицам запрещено находиться в зоне работы мотоблока.
- Перед запуском двигателя убедитесь, что все вращающиеся части мотоблока закрыты защитными кожухами. Запрещается работать со снятыми защитными кожухами.
- Никогда не заправляйте топливом мотоблок и не производите никаких работ по обслуживанию при работающем двигателе. Остановите двигатель полностью, как описано в настоящем руководстве, перед обслуживанием, очисткой или добавлением масла.
- Будьте осторожны при заправке двигателя, чтобы не пролить топливо. Пролитое топливо следует удалить с помощью ветоши до полного осушения. Это же требование относится к заправке редуктора смазочными материалами.
- Не допускайте присутствия открытого огня в зоне работы или обслуживания мотоблока.
- Не используйте мотоблок и не запускайте двигатель в закрытом помещении, в теплицах и парниках для предотвращения отравления выхлопными газами.
- Не прикасайтесь к частям двигателя и глушителя, т.к. при работе они имеют высокую температуру и могут вызвать ожог.
- Используйте подходящие средства индивидуальной защиты при эксплуатации мотоблока, т.е. защитные очки, перчатки, беруши, закрытую обувь (с противоскользящей подошвой для дополнительной защиты). Носите одежду, подходящую для работы, которую вы выполняете.

- Если оператор чувствует усталость от воздействия вибрации и шума, необходимо отдохнуть некоторое время, остановив мотоблок и заглушив двигатель, для исключения негативного воздействия шума и вибрации. Время непрерывной работы на мотоблоке не должно превышать 1 часа.
- Во время работы оператор должен располагаться только позади мотоблока. Не располагайтесь сбоку или спереди по ходу движения – это может стать причиной травматизма из-за случайного падения на мотоблок или попадания рук или ног в опасную зону работы фрез или колес.
- Запрещается работать мотоблоком с выявленными неисправностями. При обнаружении неполадок и неисправностей следует немедленно прекратить работу и обратиться в авторизованный сервисный центр ПАТРИОТ для ремонта.
- Оператор должен контролировать опасную зону работы мотоблока. Не допускается работа, если в опасной зоне находятся люди или животные.
- Используйте мотоблок на безопасном расстоянии от других работников.
- Не используйте мотоблок на уклонах, более 20 градусов, а также там, где возможно его опрокидывание.
- Соблюдайте периодичность технических осмотров и обслуживания мотоблока, описанных в настоящем руководстве.
- Не глотайте и не вдыхайте пары топлива, а также избегайте их контакта с кожей. В случае попадания топлива в глаза немедленно промойте большим количеством воды и срочно обратитесь к врачу.
- Выхлопные газы от данного оборудования являются очень токсичными и могут причинить ощутимый вред здоровью! Не вдыхайте выхлопные газы, это опасно для здоровья.



ВНИМАНИЕ! Не работайте в закрытом помещении или в ограниченном пространстве, убедитесь, что место проведения работ имеет достаточную вентиляцию.

ПАТРИОТ

УСТРОЙСТВО И ОБЛАСТЬ ПРИМЕНЕНИЯ

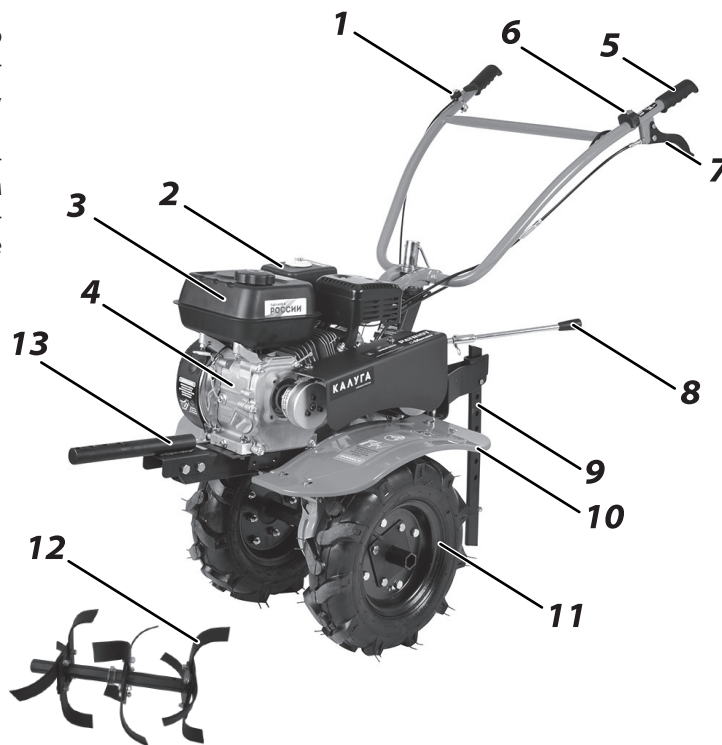
3. УСТРОЙСТВО И ОБЛАСТЬ ПРИМЕНЕНИЯ

Мотоблок предназначен для обработки дерна и рыхлого грунта до 3-х га, обработки почвы в садах и огородах, использования прицепных устройств и навесного оборудования, указанного в руководстве пользования.

Использование мотоблока в любых других целях, не предусмотренных настоящим руководством, является нарушением условий гарантийного обслуживания. Производитель не несет ответственности за повреждения, возникшие вследствие такого использования.

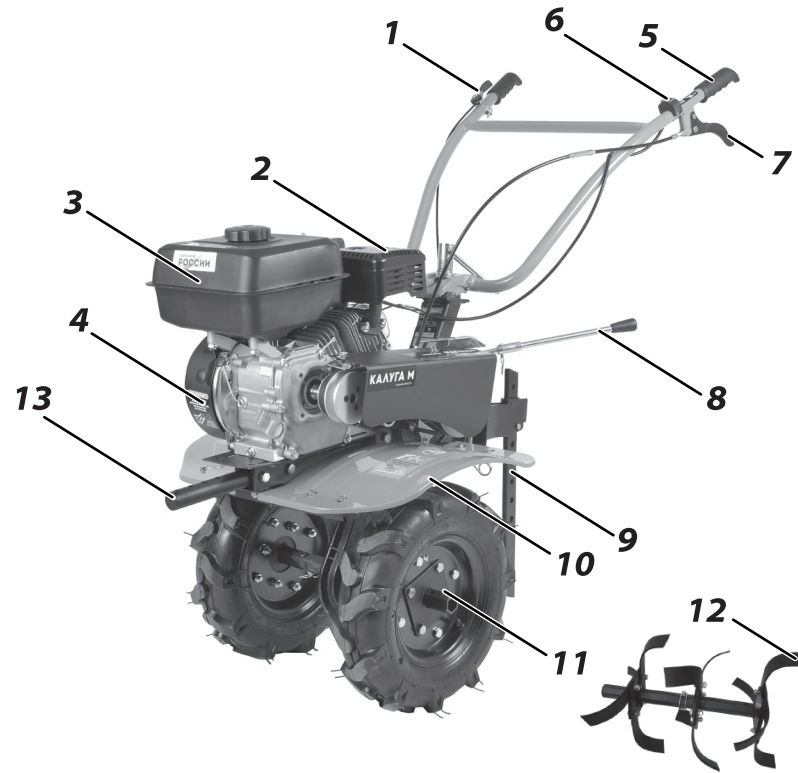
КАЛУГА

- | | |
|-----------------------------|-------------------------|
| 1. Рычаг газа; | 12. Фреза; |
| 2. Воздушный фильтр; | 13. Передний коннектор. |
| 3. Топливный бак; | |
| 4. Двигатель; | |
| 5. Скоба управления (руль); | |
| 6. Выключатель зажигания; | |
| 7. Рычаг сцепления; | |
| 8. Рычаг выбора передачи; | |
| 9. Сошник; | |
| 10. Защитное крыло; | |
| 11. Колесо пневматическое; | |



КАЛУГА М

1. Рычаг газа;
2. Воздушный фильтр;
3. Топливный бак;
4. Двигатель;
5. Скоба управления (руль);
6. Выключатель зажигания;
7. Рычаг сцепления;
8. Рычаг выбора передачи;
9. Сошник;
10. Защитное крыло;
11. Колесо пневматическое;
12. Фреза;
13. Передний коннектор.



Пожалуйста, обратите внимание, что в связи с улучшениями и изменениями в оборудовании, иллюстрации могут немного отличаться от реальных мотоблоков

ПАТРИОТ

ТЕХНИЧЕСКИЕ ХАРАКТЕРИСТИКИ

4. ТЕХНИЧЕСКИЕ ХАРАКТЕРИСТИКИ

Наименование	КАЛУГА	КАЛУГА М
Снаряженный вес, кг	75	86
Количество передач	2 вперед / 1 назад	
Ширина культивирования, см	85	85
Глубина культивирования, см	16-30*	
Габариты в рабочем состоянии (ДхШхВ), см	180х90х115	180х90х115
Габариты со сложенной рукояткой (ДхШхВ), см	110х90х90	110х90х90
Возможность подключения активной навески	есть	есть
Тип двигателя	4-х тактный бензиновый, одноцилиндровый, с воздушным охлаждением	
Мощность двигателя, л.с.	7.0	7.0
Макс. частота вращения вала, об/мин	3600	3600
Приводные ремни	17Х889	17Х914Li (963-01)
Емкость топливного бака, литр	3.6	3.6
Стартер	Ручной	
Транспортировочное колесо	нет	нет
Пневматические колеса, протектор елочка	2 шт	2 шт
Частота вращения фрез, об/мин	до 57 (1 передача)	до 57 (1 передача)
	до 108 (2 передача)	до 108 (2 передача)
Редуктор	Шестеренчато-цепной алюминиевый	Шестеренчато-цепной чугунный

ПРИМЕНЯЕМЫЕ СМАЗОЧНЫЕ МАТЕРИАЛЫ И ЗАПРАВОЧНЫЕ ЕМКОСТИ**5. ПРИМЕНЯЕМЫЕ СМАЗОЧНЫЕ МАТЕРИАЛЫ И ЗАПРАВОЧНЫЕ ЕМКОСТИ**

Наименование / модель	«КАЛУГА», «КАЛУГА М»
Двигатель	
Марка масла	Patriot G-Motion HD TERRA SAE 30
Емкость масляного картера, литр.	0,6
Периодичность замены	50 часов
Топливо	Бензин АИ-92
Емкость топливного бака, литр.	3,6
Воздушный фильтр с масляной ванной	
Марка масла	Patriot G-Motion HD TERRA SAE 30
Емкость масляной ванны, мл.	10
Периодичность замены	Через 50 часов работы или чаще, по мере загрязнения
Редуктор	
Марка масла	Масло трансмиссионное Patriot G-Motion Gear 80W-85
Емкость масляного картера, литр.	1,2
Периодичность замены	Раз в год или через 50 часов работы

6. ПОДГОТОВКА К РАБОТЕ

Перед каждым использованием мотоблока необходимо произвести следующие операции:

- Убедитесь в том, что оборудование очищено от грязи и пыли. Особое внимание должно быть уделено внутренней поверхности фрез, а также двигателю.
- Внимательно осмотрите бензиновый мотоблок на предмет повреждений, все органы управления должны быть в исправном состоянии.
- Проверьте топливные шланги, пробки заливных горловин, масляный картер и топливный бак на предмет утечки, в случае обнаружения немедленно устраните до начала работы.
- Проверьте уровень масла в двигателе и долейте при необходимости. Используйте соответствующее моторное масло с соответствующей вязкостью. Производите замену масла на прогревом двигателя (см. раздел *Техническое обслуживание*).
- Проверьте наличие масла в редукторе. Используйте трансмиссионное масло с соответствующей вязкостью. Своевременно производите замену масла (см. раздел *Техническое обслуживание*).
- Проверьте уровень моторного топлива и долейте при необходимости. Используйте чистое топливо с октановым числом не ниже АИ-92. Использование загрязненного топлива может привести к повреждению топливной системы.
- Проверьте воздушный фильтр. Чрезмерное кол-во грязи и пыли внутри фильтрующего элемента приведет к неустойчивой работе двигателя. Очистите воздушный фильтр, если он загрязнен (см. раздел *Техническое обслуживание*).
- Проверьте степень натяжения приводного ремня. Допустимое значение должно быть 10-15мм. при натяжении ремня с усилием между двумя шкивами (см. раздел *Техническое обслуживание*).
- Проверьте крепления всех болтовых соединений, при необходимости произведите затяжку.

7. ЗАПУСК И ОСТАНОВКА

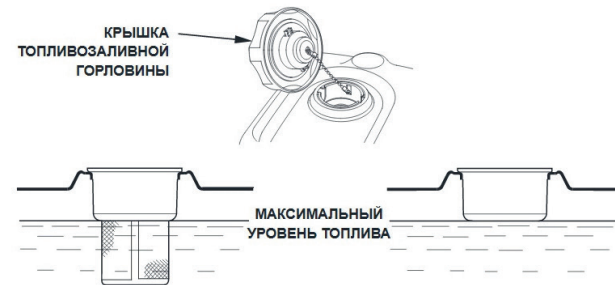
Двигатель и редуктор трансмиссии не заполнены маслом, перед запуском двигателя обязательно заполните их маслом согласно пункта 5 настоящей Инструкции.



ВНИМАНИЕ: Несоответствие рекомендуемым производителем двигателей маслам, а также недостаточность или отсутствие масла в картере двигателя могут привести к серьезной поломке двигателя. Это является причиной отказа в предоставлении гарантии.

Заполните топливный бак. Не переполняйте. Используйте чистый, свежий, неэтилированный бензин с октановым числом не ниже 92. (Использование освинцованного бензина увеличивает количество смолистых отложений и уменьшает срок службы клапанов). Не смешивайте масло с бензином. Рекомендуем приобретать топливо из того расчета, что оно будет израсходовано в течение 30 дней.

ПРЕДУПРЕЖДЕНИЕ: Наполняйте топливный бак не более, чем 2 см ниже края заливного отверстия бака во избежание протечки и давая место для расширения топлива.



Если топливо пролилось, уберите мотоблок от места разлива топлива. Избегайте источников образования искры, пока пары бензина полностью не выветрятся. Протрите насухо пролитое масло или топливо. Не храните топливо и не заполняйте бензобак вблизи открытого пламени.

ПАТРИОТ

ЗАПУСК И ОСТАНОВКА



ВНИМАНИЕ:

При работе в условиях низких температур (ниже 0 °С) используйте свежее и чистое топливо, обеспечивающее быстрый запуск в холодное время года.

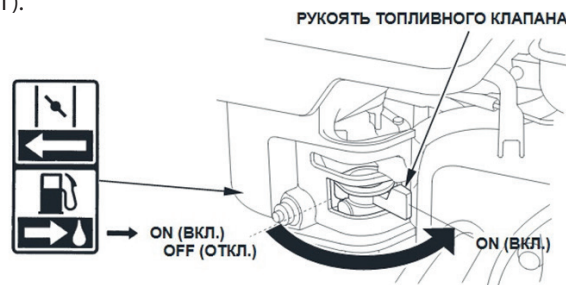
ПРЕДУПРЕЖДЕНИЕ: Спиртосодержащие топлива (называемые бензоспиртами или использующие этанол или метанол) в процессе хранения могут притягивать влагу, что ведет к образованию оксидов и смол. Это может повредить топливную систему двигателя в процессе хранения.

Во избежание проблем с двигателем, необходимо опустошить топливную систему двигателя, подготавливая мотоблок к длительному хранению (30 дней и более). Осушите топливный бак, запустите двигатель и дайте ему поработать, пока топливопровод и карбюратор не опустеют. В следующем сезоне используйте свежее и чистое топливо. Дополнительная информация по хранению приведена в разделе Хранение.

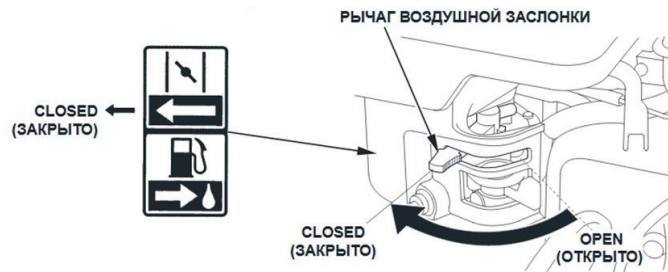
Никогда не добавляйте средства для очистки двигателя и карбюратора в бензобак во избежание серьезных повреждений.

ЗАПУСК

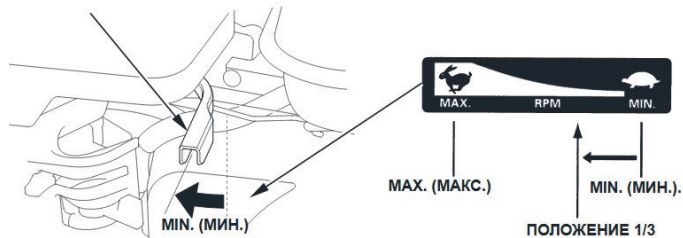
- Переместите рукоять топливного клапана в положение ON (ВКЛ.).



- Для запуска холодного двигателя передвиньте рычаг воздушной заслонки в положение CLOSED (ЗАКРЫТО).
- Для повторного запуска горячего двигателя оставьте рычаг воздушной заслонки в положении OPEN (ОТКРЫТО).



- Сдвиньте рычаг газа на двигателе или на руле от положения MIN. (МИН.), приблизительно, на 1/3 хода в направлении положения MAX. (МАКС.).

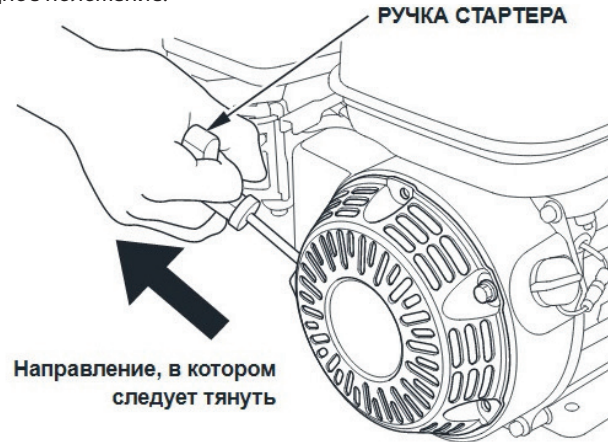


- Поверните выключатель на двигателе или на руле в положение ON (ВКЛ.).



- Потяните ручку пускового шнура стартера, пока не почувствуется значительное сопротивление, после этого верните в первоначальное положение, а затем потяните ручку энергично, двигатель заведется.

- Не рекомендуется вытягивать шнур стартера максимально (на всю длину), а также резко отпускать его при повторной попытке завести двигатель. Удерживая ручку, плавно верните его в исходное положение.

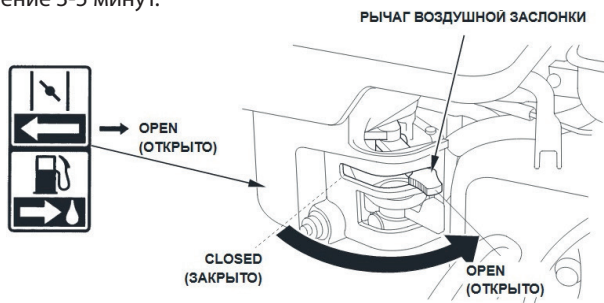


- После того как двигатель заведется и немного поработает, переведите рычаг воздушной заслонки в положение OPEN -

ПАТРИОТ

ЗАПУСК И ОСТАНОВКА

(ОТКРЫТО), и прогрейте двигатель на минимальных оборотах в течение 3-5 минут.



ОСТАНОВКА



ВНИМАНИЕ: В экстренных случаях для остановки двигателя, просто поверните выключатель в положение OFF - ВЫКЛ.

В обычных условиях применяйте следующий порядок.

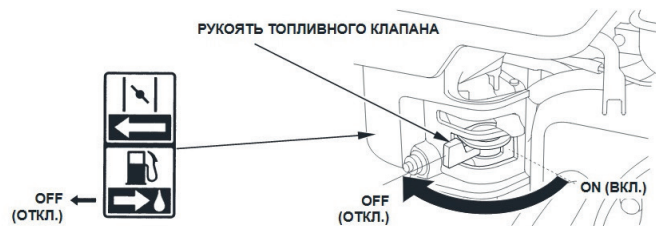
- Переведите рычаг газа на двигателе или на руле в положение MIN (МИН.), дайте двигателю поработать на холостых оборотах 1-2 минуты.



- Поверните выключатель на двигателе или на руле в положение OFF (ВЫКЛ.)



- Переместите рукоять топливного клапана в положение OFF (ВЫКЛ.)



8. СБОРКА И ПОРЯДОК РАБОТЫ

1. Распакуйте мотоблок. Аккуратно достаньте его из коробки, не повредите тросы привода фрез и дроссельной заслонки. Извлеките все доступные незакрепленные детали и части картона из упаковки.

2. Установите ступицы на колеса мотоблока, закрепите их с помощью четырех болтов и гаек. Обратите внимание на рисунок протектора, сориентируйте его по направлению движения.

3. Распакуйте коробку с фрезами и соберите их в следующей последовательности:

- Присоединить лепестки фрез под углом 90 градусов друг к другу, внахлест попарно (по 4 лепестка на один квадратный кронштейн).

- Вставьте фрезу 1 во втулку фрезы 3, совместив отверстие фрезы 1 с отверстием во втулке фрезы 3, вставьте болт 6 и зафиксируйте его гайкой 7 с шайбами 8, 9.

- Расположите фрезы так, чтобы положение острых кромок ножей было направлено по движению мотоблока.

- Установите блоки фрез таким образом, чтобы при движении мотоблока вперед острые кромки ножей были направлены

по ходу вращения выходного вала редуктора. Совместите отверстия во втулке блоков фрез и выходного вала редуктора, вставьте стопора и зафиксируйте их.

4. Установите ручку управления, отрегулируйте ее по высоте и закрепите фиксатором.

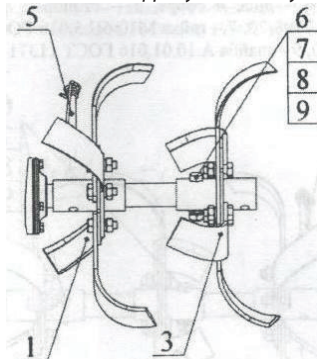
5. Отрегулируйте тросы привода. Для этого необходимо расконтрить гайку и добиться оптимального натяжения тросов. Оптимальной регулировкой троса является начало движения мотоблока при нажатом рычаге сцепления на 1/3.

6. Установите крепление сошника и сам сошник. Закрепите с помощью крепежных «пальцев».

7. Установите заднюю планку крепления крыльев и закрепите на ней их заднюю часть с помощью болтов. Переднюю часть крыльев закрепите с помощью болтов вместе с транспортировочной ручкой.

8. На мотоблок «КАЛУГА» установите транспортировочное колесо. (поставляется опционально)

Мотоблок «КАЛУГА – М» не комплектуется транспортировочным колесом.



***ВНИМАНИЕ!** Установка ножей осуществляется за установочную платформу. При этом режущая кромка ножа должна находиться по ходу движения фрезы.

ПАТРИОТ

СБОРКА И ПОРЯДОК РАБОТЫ

Запустите двигатель, после прогрева, переведите ручку дроссельной заслонки на максимум.

ПРЕДУПРЕЖДЕНИЕ: Пока вы не приобретете навыки обращения с мотоблоком, начинайте работу при положении ручки газа (9) в среднем положении.

ПРЕДУПРЕЖДЕНИЕ: Мотоблок должен пройти обкатку в течение 20 часов с начала эксплуатации. Не допускайте работу мотоблока на тяжелых и глинистых грунтах или целине на полную глубину культивирования. Ручку дроссельной заслонки используйте не более чем на 2/3 его хода.



ВНИМАНИЕ: Рычаг включения сцепления необходимо нажимать плавно, во избежание резких рывков мотоблока. Переключение скоростей производится только при полной остановке мотоблока.

Внимательно относитесь к выбору скоростей. 1-ую скорость применяйте для работы с навесным оборудованием, а 2-ую - при работе с фрезами. Рекомендуем использовать заднюю передачу только для разворота мотоблока. Убедитесь, что позади вас нет препятствий и уменьшите обороты двигателя, прежде чем нажать рычаг включения передачи.

Во время культивации:

- Для движения вперед приподнимите слегка рукоятки (тем самым, приподняв сошник над землей). Чтобы увеличить

глубину культивации, надавите на рукоятки.

- Если вам приходится напрягаться или мотоблок трясется, сошник отрегулирован неправильно. Методом проб и в зависимости от состояния почвы отрегулируйте глубину сошника. В условиях тяжелой или влажной почвы, требуется снизить обороты двигателя или перейти на низшую передачу.
- При правильно отрегулированном сошнике мотоблок будет культивировать землю с небольшим усилием со стороны оператора.
- Культивирование почвы представляет собой перекопку, переворачивание и дробление пластов грунта, подготавливая почву для посадки культурных растений. Оптимальная глубина культивирования составляет 10 – 15 см.
- Не вскапывайте слишком сухую почву, так как при вскапывании она будет рассыпаться и превращаться в пыль, которая не удерживает воду. Также не обрабатывайте слишком влажную землю, так как в результате будут образовываться земляные комки. Перед тем, как приступить к перекопке осенью, уберите длинную траву и плетистые стебли: они могут запутаться во фрезах, тем самым, замедляя работу мотоблока.
- При культивации на склонах производите вспахивание только по диагонали к поверхности склона. Запрещается перемещать мотоблок вверх и вниз по склону.

ПРЕДУПРЕЖДЕНИЕ: уклон не должен превышать 20 градусов.

9. ТЕХНИЧЕСКОЕ ОБСЛУЖИВАНИЕ

9.1 План технического обслуживания

Мотоблок предназначен для продолжительной работы. При этом необходимо регулярное техобслуживание. Всегда используйте только оригинальные запасные части и рекомендованные смазочные материалы и топливо. Использование неоригинальных запасных частей может привести к аннулированию гарантии.

Перед началом технического обслуживания заглушите двигатель и отсоедините провод от свечи зажигания. Всегда устанавливайте мотоблок на ровной поверхности, чтобы обеспечить точный уровень масла. Используйте только рекомендуемые масла.

Ежедневное обслуживание:

- Очистить от грязи корпус мотоблока;
- Очистить внутреннюю поверхность фрез;
- Проверить воздушный фильтр и очистить его при необходимости;
- Проверить уровень масла в двигателе;
- Проверить крепление винтов и гаек и затянуть их при необходимости.

Через первые 20 часов работы:

- Проверить и отрегулировать натяжение приводного ремня;
- Заменить масло в двигателе.

Через каждые 50 часов работы:

- Проверить и отрегулировать натяжение приводного ремня;
- Проверить воздушный фильтр и очистить его при необходимости;
- Заменить масло в редукторе;
- Заменить масло в двигателе;
- Проверить свечу зажигания;
- Очистить топливный отстойник.

Через 200 часов работы:

- Проверить и отрегулировать зазор в клапанах;

9.2 Техническое обслуживание воздушного фильтра

Двигатель мотоблока может быть оснащен фильтром в масляной ванне или комбинированным фильтрующим элементом. Воздушный фильтр должен обслуживаться регулярно, чтобы предотвратить засорение карбюратора. Делайте это чаще, если двигатель работает на пыльных территориях.



ВНИМАНИЕ! Никогда не пользуйтесь бензином или растворителем для очистки деталей фильтра. Это может стать причиной пожара или взрыва.

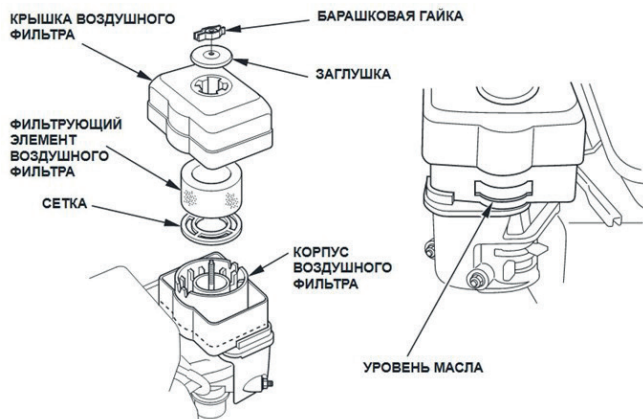
9.2.1 Порядок обслуживания фильтра в масляной ванне:

1. Отвинтите барашковую гайку, снимите крышку фильтра, фильтрующий элемент и корпус фильтра.
2. Промойте фильтрующий элемент в теплом растворе моющего средства, затем тщательно его ополосните.

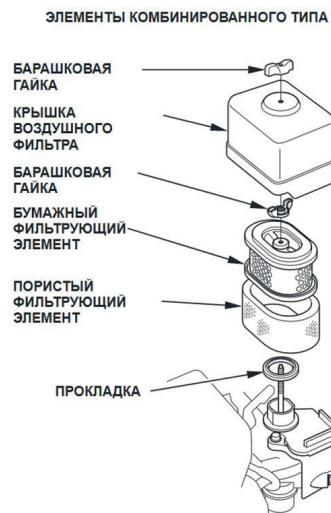
3. Обмакните фильтрующий элемент в чистое моторное масло и выжмите для удаления масляных излишков. Если на нем останется слишком много масла, двигатель будет дымиться в течение некоторого времени после включения.

4. Удалите масло из корпуса воздушного фильтра и смойте всю накопившуюся грязь при помощи неогнеопасного растворителя или растворителя с высокой точкой возгорания. Высушите корпус.

5. Заполните корпус воздухоочистителя до метки «уровень масла» таким же маслом, которое рекомендовано для двигателя (см. пункт 5).



9.2.2. Порядок обслуживания фильтра с комбинированным фильтрующим элементом:



1. Отвинтите барашковую гайку, снимите крышку фильтра, пористый и бумажный фильтрующие элементы.

2. Промойте пористый фильтрующий элемент в водном растворе бытового моющего средства. Отожмите и высушите. Промывайте его каждые 50 часов работы или еженедельно.

3. Очистите бумажный фильтрующий элемент легким постукиванием, при помощи пылесоса или промойте в воде, а потом высушите. Предхраняйте его от попадания масла. Очищайте бумажный фильтрующий элемент каждые 50 часов, а через каждые 200 часов работы замените.



ВНИМАНИЕ! Никогда не запускайте двигатель без воздушного фильтра, это может привести к серьезным повреждениям.

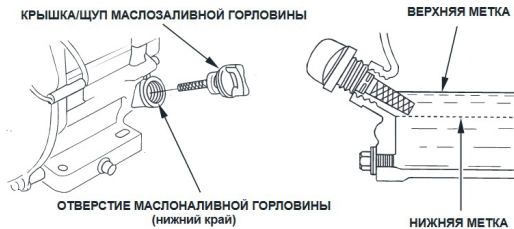
9.3 Проверка и замена масла в двигателе

Проверка.

1. Проверку уровня масла в двигателе проводите при неработающем двигателе. Установите мотоблок на ровную поверхность.
2. Снимите крышку / щуп маслосазливной горловины и протрите его.
3. Вставьте крышку / щуп маслосазливной горловины для измерения уровня масла в горловину масляного фильтра, как показано, но не проворачивайте его в ней, затем выньте щуп и проверьте уровень масла.
4. Если уровень масла оказывается вблизи или ниже минимальной отметки на щупе, долейте рекомендуемое масло (см. пункт 5) до уровня верхней метки (нижний край маслосазливного отверстия). Не переливайте выше уровня.
5. Установите на место крышку / щуп маслосазливной горловины.

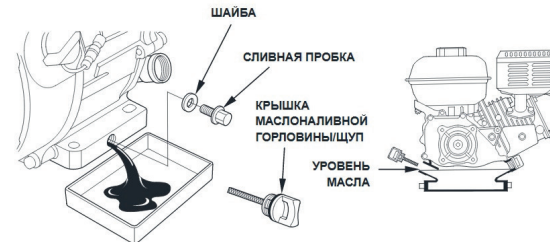


ВНИМАНИЕ! Работа двигателя с пониженным уровнем масла может привести к повреждению двигателя. Данный тип повреждений не является гарантийным.



Замена.

1. Слейте отработанное масло, когда двигатель прогрет. Теплое масло сливается быстро и полностью.
2. Разместите под двигателем подходящую емкость для сбора масла, затем снимите крышку / щуп маслосазливной горловины, пробку маслосливного отверстия и шайбу.
3. Дайте отработанному маслу стечь полностью, затем вставьте на место пробку для слива масла и поставьте новую шайбу. Надежно затяните пробку для слива масла. Утилизируйте отработанное масло способом, который не повредит окружающей среде. Мы предлагаем доставить отработанное масло в закрытой емкости в местный центр утилизации отходов или сервисную станцию для повторной переработки. Не выливайте масло в мусорные контейнеры, на землю или в канаву.
4. Двигатель, находящийся на ровной площадке, заполните до верхней отметки (нижний край маслосазливного отверстия) на щупе рекомендуемым маслом (см. пункт 5).

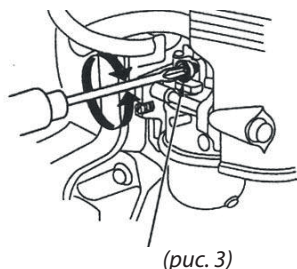


9.4 Регулировка оборотов двигателя

Максимальная частота вращения двигателя 3600 ± 100 об/мин.

Регулировка карбюратора (Рис. 3)

- Запустите двигатель и дайте ему прогреться до рабочей температуры.
- Отрегулируйте частоту вращения холостого хода с помощью винта ограничения перемещения дроссельной заслонки.



Номинальная частота вращения в режиме холостого хода 1400 ± 150 об/мин.



ВНИМАНИЕ! На некоторых двигателях направляющий винт оснащен защитной крышкой для предотвращения чрезмерного обогащения воздушно-топливной смеси в целях соблюдения регулирования выбросов парниковых газов. Смесь устанавливается на заводе, и никаких настроек не требуется. Не пытайтесь снять крышку ограничителя. Колпачок ограничитель не может быть удален без нарушения винта ограничителя.

9.5 Отстойник топлива



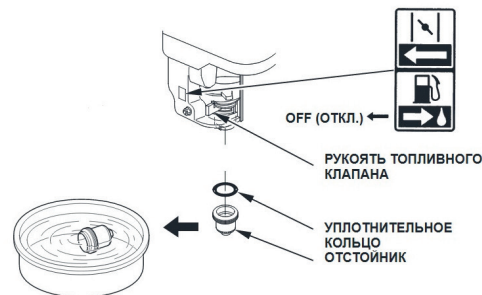
ВНИМАНИЕ! Бензин чрезвычайно огнеопасен и взрывоопасен, что может привести к ожогам или серьезным увечьям при работе с ним.

- Остановите двигатель, не подносите к нему горячие, искрящиеся и горячие предметы.
- Проводите дозаправку на открытом воздухе.
- Немедленно вытирайте пролитое топливо.

1. Поверните топливный клапан в положение OFF (ОТКЛ.) затем снимите отстойник топлива.

2. Очистите отстойник негорючим растворителем и тщательно просушите.

3. Установите уплотнительное кольцо на топливный клапан и установите отстойник топлива. Надёжно закрепите его.



9.6 Проверка свечи зажигания

Рекомендуемые свечи зажигания: PATRIOT F7TC (арт. 841 10 2220) / F7RTC-B (арт. 84110 2031)

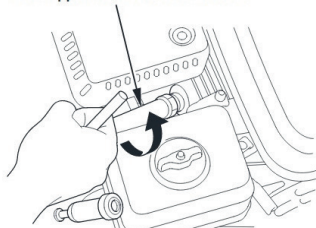
Рекомендуемые свечи зажигания обеспечивают правильный тепловой режим для нормальных рабочих температур двигателя.



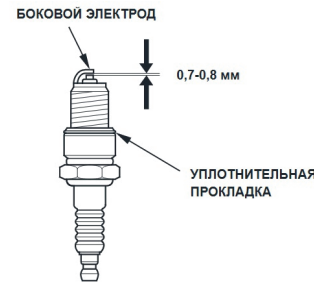
ВНИМАНИЕ! Несоответствующая свеча зажигания может быть причиной повреждения двигателя. Для нормальной работы свечи зажигания должен быть установлен правильный зазор, на контактах свечи не должно быть отложений.

1. Отсоедините колпачок свечи зажигания и удалите грязь вокруг свечи.
2. Выверните свечу зажигания свечным ключом 21 мм.

КЛЮЧ ДЛЯ СВЕЧИ ЗАЖИГАНИЯ



3. Проверьте свечу зажигания. Замените свечу, если она повреждена, если уплотнительная шайба в плохом состоянии или изношен электрод.



4. Измерьте зазор между электродами свечи при помощи проволочного щупа. При необходимости откорректируйте зазор, осторожно подгибая боковой электрод. Зазор должен быть в пределах: 0,7-0,8 мм.

5. Аккуратно установите свечу на место, закручивая вручную, чтобы исключить закручивание наперекос.

6. После того, как свеча посажена на место, затяните её свечным ключом до сжатия уплотнительной шайбы

При установке новой свечи зажигания затяните ее еще на пол-оборота, после того как она сядет на место, чтобы сжать уплотнительную шайбу.

При повторной установке оригинальной свечи зажигания затяните её на $\frac{1}{8}$ - $\frac{1}{4}$ оборотов, после того, как свеча села на место, чтобы сжать уплотнительное кольцо.



ВНИМАНИЕ! Неплотно поставленная на место свеча может привести к перегреву двигателя и его повреждению. Чрезмерная затяжка свечи зажигания может привести к повреждению резьбы в корпусе цилиндров.

7. Наденьте колпачок свечи зажигания на свечу.

9.7 Регулировка натяжения приводного ремня

На новых мотоблоках или после установки нового ремня, проверьте натяжение ремня после первых 20 часов работы. В дальнейшем через каждые 50 часов работы. Эти работы производятся путем регулировки длины натяжного тросика. Для этого нужно расконтрить гайку тросика и отрегулировать натяжение ремня.

Оптимальной регулировкой троса является начало движения мотоблока при нажатом рычаге сцепления на $\frac{1}{3}$.

9.8 Замена масла в редукторе

В целях защиты окружающей среды поместите контейнер под мотоблок для сбора отработанного масла. Утилизацию производите в соответствии с природоохранным законодательством своего региона.

1. Установите мотоблок на ровной и плоской поверхности;
2. Отвинтите заливную и сливную масляные пробки;
3. Наклоните мотоблок и слейте масло в емкость;
4. Заверните сливную масляную пробку;
5. Залейте рекомендуемое масло (см. пункт 5). Заправка осуществляется только в вертикальном положении;
6. Установите на место масляную пробку.



ВНИМАНИЕ! Подтеки трансмиссионного масла в верхней части редуктора свидетельствует о его избытке. При необходимости слейте излишки трансмиссионного масла.

10. СРОК СЛУЖБЫ И УТИЛИЗАЦИЯ

При выполнении всех требований настоящей инструкции по эксплуатации срок службы изделия составляет 5 лет. По окончании срока службы не выбрасывайте технику в бытовые отходы! Отслуживший срок инструмент должен утилизироваться в соответствии с Вашими региональными нормативными актами по утилизации техники и оборудования.

Бензиновые мотоблоки соответствуют нормативам и техническим регламентам:

ТР ТС 010/2011 «О безопасности машин и оборудования»,

ТР ТС 020/2011 «Электромагнитная совместимость технических средств»

Критерии предельных состояний

- Необходимо следить за состоянием фрез и приводных ремней редуктора.
- При поломке элементов фрез нужно произвести замену ножа или целой фрезы (в зависимости от их конструкции).
- При обнаружении проскальзывания или деформации приводных ремней необходимо произвести их замену.
- При обнаружении потеков масла или смазки густой консистенции на элементах редуктора необходимо обратиться в авторизованный сервисный центр для устранения причинных подтеков.

Критерии критических состояний

- В случае возникновения постороннего шума в двигателе немедленно заглушите двигатель и обратитесь в авторизованный сервисный центр для ремонта.
- В случае возникновения постороннего шума в редукторе немедленно остановите мотоблок и обратитесь в авторизованный сервисный центр.
- В случае заклинивания передачи необходимо обратиться в авторизованный сервисный центр.

11. ХРАНЕНИЕ И СРОК ГОДНОСТИ

Мотоблок необходимо хранить в помещении с естественной вентиляцией. Категория условий хранения 2 (с) по ГОСТ 15150. Не допускается переворачивать, класть набок и наклонять, более чем на 20 градусов от горизонтали, а так же хранить в одном помещении с химически активными веществами.

При длительном хранении нужно произвести консервацию:

- Промойте и протрите насухо все окрашенные поверхности. Неокрашенные металлические поверхности необходимо протереть керосином и смазать техническим вазелином;
- Слейте бензин из топливного бака, удалите топливо из поплавковой камеры карбюратора путем слива топлива из сливной пробки.
- Выкрутите свечу зажигания и налейте несколько капель моторного масла в цилиндр. Проверните несколько раз

стартер, чтобы масло растеклось по внутренней поверхности цилиндра.

При выполнении требований хранения и консервации срок годности мотоблока не ограничен.

12. ТРАНСПОРТИРОВКА

Транспортировать продукцию можно любым видом закрытого транспорта в упаковке производителя или без нее, с сохранением изделия от механических повреждений, атмосферных осадков, воздействия химически-активных веществ и обязательным соблюдением мер предосторожности при перевозке хрупких грузов, что соответствует условиям перевозки 8 по ГОСТ 15150-89.



ВНИМАНИЕ! Необходимо соблюдать особую осторожность при погрузке или разгрузке бензинового мотоблока.

Используйте соответствующее подъемное оборудование и технику.

Убедитесь, что вблизи мотоблока нет людей.

При транспортировке поднимайте мотоблок на достаточную высоту. Используйте для крепления специальную скобу и руль.

Закрепите мотоблок на транспортном средстве во избежание опрокидывания.



ВНИМАНИЕ! Запрещается транспортировать бензиновый мотоблок при наклоне более 20 градусов от горизонтали!

13. ВОЗМОЖНЫЕ НЕИСПРАВНОСТИ И МЕТОДЫ ИХ УСТРАНЕНИЯ

Проблема	Возможные причины	Способы устранения
1) Двигатель не заводится	A) Нет подачи топлива. B) Двигатель выключен. C) Загрязнена свеча зажигания. D) Двигатель холодный. E) Чрезмерное количество топлива в камере сгорания.	A) Заполните топливный бак и откройте топливный кран. B) Включите двигатель. C) Очистите свечу, проверьте и отрегулируйте зазор на электроде. D) Закройте дроссельную заслонку. E) Откройте дроссельную заслонку и прокрутите несколько раз стартер.
2) Двигатель работает, мотоблок не двигается, колеса или фрезы не вращаются.	A) Частота вращения двигателя слишком мала. B) Натяжение ремня привода ослаблено. C) Воздушный фильтр заблокирован. D) Не включается передача	A) Установите дроссель скорости на максимум. B) Произведите натяжение ремня. C) Очистите или замените воздушный фильтр. D) Проведите ремонт в специализированном сервисном центре.
3) Трудности при работе с мотоблоком	A) Почва слишком сухая и твердая B) Не отрегулирована высота сошника	A) Смочите землю или дождитесь более благоприятных условий для вспашки. B) Отрегулируйте высоту сошника
4) Образование комков земли	A) Почва слишком влажная.	A) Дождитесь более благоприятных условий для вспашки.

14. РАСШИФРОВКА СЕРИЙНОГО НОМЕРА

2018 / 07 / 001

001 - порядковый номер изделия

07 - месяц производства




2018 - год производства

ПАТРИОТ

ДОПОЛНИТЕЛЬНЫЕ АКСЕССУАРЫ И ПРИНАДЛЕЖНОСТИ

1.	490 00 1345	Комплект навесного оборудования КНО-М Грунтозацепы 400мм, - 2 шт. Удлинитель – 2 шт. Сцепка – 1 шт. Окучник – 1 шт.	
2.	490 00 1937	Сцепка универсальная СЦ 120.320.4 Ширина 120мм. Длина 320мм.	
3.	490 00 2017	Удлинитель колесных осей УМБ S24.370 Длина – 370мм	

ДОПОЛНИТЕЛЬНЫЕ АКСЕССУАРЫ И ПРИНАДЛЕЖНОСТИ

4.	490 00 1130	Картофелевыкапыватель КВ 550.445.5 Ширина 550 мм. Высота 445 мм.	
5.	490 00 1050	Окучник однорядный ОК1 350.585	
6.	490 00 1000	Плуг ПЛ 120.400.210.3 Без сцепки. Ширина лемеха 120мм. Высота 400мм. Длина ножа 210мм. Вес 2,8 кг.	

ПАТРИОТ

ДОПОЛНИТЕЛЬНЫЕ АКСЕССУАРЫ И ПРИНАДЛЕЖНОСТИ

7.	490 00 1650	Ступица АХ 23 подвижная на шестигранную ось 23мм. длина втулки 250мм	
8.	490 00 1070	Грунтозацепы ГРЗ 400.180.д30 Диаметр 400мм. Ширина 180мм. ГРЗ 400.180.д30	
9.	490 00 2012	Стопоры колес/фрез С8 диаметр 8мм	

ДОПОЛНИТЕЛЬНЫЕ АКСЕССУАРЫ И ПРИНАДЛЕЖНОСТИ

10.	490 00 1523	Прицеп универсальный Пм-03. Кузов металлический, не самосвальный, съёмный, грузоподъёмность 280 кг.	 A grey metal universal trailer with a single black tire, a hitch, and a seat.
11.	490 00 1380	Модуль пахотно-ездовой ПМ-05.	 A black metal module with a seat and a hitch, designed for agricultural use.
12.	490 00 1651	Ступицы колеса поворотные с разблокировкой для мотоблока, длина втулки 255 мм.	 A black metal swivel wheel hub with a central axle and a locking mechanism.

ПАТРИОТ

ДОПОЛНИТЕЛЬНЫЕ АКСЕССУАРЫ И ПРИНАДЛЕЖНОСТИ

13.	490 00 1656	Снегоуборочная приставка к мотоблоку «Патриот» СП-60 одноконтурная, ширина захвата 600 мм, высота убираемого снежного покрова до 250 мм.	
14.	490 00 1652 490 00 1378	Отвал снежный ОС99 Отвал снежный ОС100, с резиной на ноже.	
15.	490 00 1654	Прицеп универсальный Пм-01. Кузов металлический, не самосвальный, съёмный, грузоподъёмность 360 кг.	



PATRIOT

ГАРАНТИЙНЫЙ ТАЛОН / КЕПІЛДІК ТАЛОНЫ

Гарантийный талон является документом, дающим право на гарантийное обслуживание приобретённого инструмента. Гарантия покрывает расходы только на работу и запасные части. Стоимость почтовых отправлений, страховки и отгрузки изделий для ремонта не входит в гарантийные обязательства. В случае утери гарантийного талона, владелец лишается права на гарантийное обслуживание.

№ _____

ИЗДЕЛИЕ / ҚҰРАЛ: _____

МОДЕЛЬ / МОДЕЛІ: _____

ЗАВОДСКОЙ № / ҚҰРАЛ №: _____

ДАТА ПРОДАЖИ / САТУ КҮНІ: _____

ТОРГОВАЯ ОРГАНИЗАЦИЯ / САУДА ҰЙЫМЫ: _____

ПОДПИСЬ ПРОДАВЦА / САТУШЫНЫҢ ҚОЛЫ: _____

С правилами эксплуатации и условиями гарантии ознакомлен.

Претензии к комплектации и внешнему виду не имею.

Изготовитель оставляет за собой право на внесение изменений в конструкцию, дизайн и комплектацию.

Кепілдік шарттары және кепілдікті қызмет көрсетумен таныстым және келістім.

Құрал жарамды және толығымен жинақталған күйде қабылданған. Сыртқы көрінісіне наразылық білдірмеймін.

ПОДПИСЬ ПОКУПАТЕЛЯ / САТЫП АЛУШЫ ҚОЛЫ: _____

Без штампа или печати торговой организации гарантийный талон не действителен!

Сауда ұйымының мөрі немесе мөрі жоқ болса, кепілдік картасы жарамсыз!

ШТАМП ТОРГОВОЙ ОРГАНИЗАЦИИ
БАСЫП ШЫҒАРУ ҮШІН ОРЫН

ПАТРИОТ

ГАРАНТИЙНЫЕ ОБЯЗАТЕЛЬСТВА / КЕПІДЕМЕ МІНДЕТТЕМЕЛЕРІ

1. Гарантийный срок эксплуатации бензинового, электрического и аккумуляторного инструмента PATRIOT кроме продукции в п.2 и п.3 (без аксессуаров и принадлежностей) составляет **24 (двадцать четыре) месяца** со дня продажи розничной сети.
 2. Гарантийный срок эксплуатации бензиновых генераторов PATRIOT серии GP (кроме моделей GP 910 и GP 1510 и генераторов инверторного типа) составляет **36 (тридцать шесть) месяцев** или 500 моточасов работы со дня продажи розничной сети.
 3. Гарантийный срок эксплуатации инструмента составляет **12 (двенадцать) месяцев** со дня продажи розничной сети для бензинового, электрического и аккумуляторного инструмента торговой марки PATRIOT серии THE ONE, MAXPOWER, MAXWELDER, триммеров электрических PATRIOT с нижним расположением двигателя, насосов PATRIOT.
- Если изделие, предназначенное для бытовых (непрофессиональных) нужд, эксплуатировалось в коммерческих целях (профессионально), срок гарантии составляет **1 (один) месяц** со дня продажи. Дефекты сборки инструмента, допущенные по вине изготовителя, устраняются бесплатно в течение **45 (сорока пяти) дней** со дня предоставления потребителем требований об устранении недостатков изделия, после проведения диагностики изделия техническим центром.

ГАРАНТИЙНЫЙ РЕМОТ ОСУЩЕСТВЛЯЕТСЯ ПРИ СОБЛЮДЕНИИ СЛЕДУЮЩИХ УСЛОВИЙ:

1. Наличие товарного или кассового чека и гарантийного талона с указанием заводского (серийного) номера инструмента, даты продажи, подписи покупателя, штампа торгового предприятия.
2. Предоставление неисправного инструмента в чистом виде.
3. Гарантийный ремонт производится только в течение срока, указанного в данном гарантийном талоне.

ГАРАНТИЙНОЕ ОБСЛУЖИВАНИЕ НЕ ПРЕДОСТАВЛЯЕТСЯ:

1. При неправильном и нечетком заполнении гарантийного талона;
2. На инструмент, у которого неразборчив или изменен серийный номер;
3. На последствия самостоятельного ремонта, разборки, чистки и смазки инструмента в гарантийный период (не требуемые по инструкции эксплуатации), о чем свидетельствуют, например, заломы на шлицевых частях крепежа корпусных деталей;
4. На замену изношенного или поврежденного режущего оборудования;
5. На неисправности, возникшие в результате несоблюдения о первоначальной неисправности;
6. На инструмент, который эксплуатировался с нарушениями инструкции по эксплуатации или не по назначению;
7. На повреждения, дефекты, вызванные внешними механическими воздействиями, воздействием агрессивных средств в высоких температур или иных внешних факторов, таких как дождь, снег, повышенная влажность и др.;
8. На неисправности, вызванные попаданием в инструмент инородных тел, небрежным или плохим уходом, повлекшим за собой выход из строя инструмента;
9. На неисправности, возникшие вследствие перегрузки, повлекшие за собой выход из строя двигатель, трансформатора или других узлов и деталей, а также вследствие несоответствия параметров электросети номинальному напряжению;
10. На неисправности, вызванные использованием некачественного бензина и топливной смеси, что ведет к выходу из строя цилиндрно-поршневой группы;
11. На неисправности, вызванные использованием неоригинальных запасных частей и принадлежностей;
12. В случае использования моторного масла, не соответствующего квалификации, которое вызывает повреждение двигателя, уплотнительных колец, топливопроводов или топливного бака;
13. На дефекты и повреждения, возникшие в результате применения неправильно приготовленной топливной смеси;
14. На недостатки изделий, возникшие вследствие эксплуатации с неустраненными иными недостатками;
15. На недостатки изделий, возникшие вследствие технического обслуживания и внесения конструктивных изменений лицами, организациями, не являющимися авторизованными сервисными центрами;
16. На неисправности, вызванные работой на тормозе цепи, что приводит к оплавлению корпуса;
17. На естественный износ изделий и комплектующих в результате интенсивного использования;
18. На такие виды работ, как регулировка, чистка, смазка, замена расходных материалов, а также периодическое обслуживание и прочий уход за изделием, оговоренный в Руководстве оператора (Инструкции по эксплуатации);
19. Предметом гарантии не является неполная комплектация изделия, которая могла быть обнаружена при продаже изделия;
20. Выход из строя деталей в результате кратковременного блокирования при работе.

Гарантия не распространяется на узлы и детали, являющиеся расходными, быстрознашающимися материалами, к которым относятся: липьяная цепь и лента, липьяная шина, соединительные муфты, ведущие и ведомые звездочки, болты, гайки, крюки, триммерные головки, направляющие ролики, защитные кожухи, приводные ремни и шкивы, гибкие валы, крыльчатки, фланцы крепления, кожухи, элементы натяжения и крепления режущих органов, резные амортизаторы, резные уплотнители, детали механизма стартера, свечи зажигания, лента тормоза цепи, воздушный и топливный фильтры, крышка бенчов, включая вентиляцию, рычаг воздушной заслонки, пружина сцепления, угловые цепи, червячные колеса, тросы, проводка питания, кнопка включения, сопла и наконечники для пультавтоматов, салники, резные прокладки и уплотнители, шланги, пистолеты, форсунки, колья, насадки, пенокомплеты, аккумуляторы и т.д.

1. П2 және П3 өнімдерінен бензинді, электродтық және аккумулятордық PATRIOT аспабын пайдалану кепілдік мерзімі (аккумуляторлар мен аксессуарларсыз) бөлшек сауда желісінде сатылған күннен бастап **24 жызьма** тұрды ай.
 2. GP сериясының PATRIOT бензинді генераторларын пайдалану кепілдік мерзімі (GP 910 және GP 1510 моделдерінен тыс) бөлшек сауда желісінде сатылған күннен бастап **36 отыз алты ай** немесе 500 сағат жұмыс.
 3. PATRIOT маркасының THE ONE, MaxPower, MaxWelder серияларының бензинді, электродтық және аккумулятордық аспаптарды, төменгі қозғалтқышы бар PATRIOT электр триммерлерін, PATRIOT сорғыларының пайдалану кепілдік мерзімі бөлшек сауда желісінде сатылған күннен бастап **12 он екі ай**.
- Егер ішкі (Қасиби емес) қажеттіліктерге арналған өнім коммерциялық мақсатта (қасби түрде) қолданылса, кепілдік мерзімі сатылған күннен бастап **бір ай**. Өндірушінің кінасінен жасалған аспапты құрастырудағы кемшіліктер, техникалық орталық диагноз қойғаннан кейін, өнімде ақауларды жоюға қатысты тұтынушы талаптарын берген күннен бастап **45 күн** ішінде тегін жасалады.

КЕПІЛДІК ЖӨНДЕУ ЖҰМЫСТАРЫ КЕЛЕСІ ЖАҒДАЙЛАРДА ЖҮЗЕГЕ АСЫРЫЛАДЫ:

1. Тауар немесе массалық түбіртек және құралдың зауыттық (сериялық) нөмірлері, сату күні, тұтынушы қолы, сауда компаниясының мөрі қойылған кепілдік талонның болуы;
2. Ақаулы аспапты таза түрде беру;
3. Кепілдікті жөндеу тек осы кепілдік картасында көрсетілген мерзімде жүзеге асырылады.

КЕПІЛДІК ҚЫЗМЕТІ ҚАРАСТЫРЫЛМАҒАН ЖАҒДАЙЛАР:

1. Кепілдік картасының дұрыс емес немесе анық емес толтырылуы;
2. Сериялық нөмірі түсінісіз немесе өзгертілген құрал;
3. Кепілдемe мерзімінде құралды өз бетімен а. жөндеу, бөлшектеу, тазалау және майлаудың салдары (пайдалану нұсқауларында талап етілмеген жағдайда), мысалы, корпустық бөлшектерінің бекітілген бөлшектеріндегі сынықтары;
4. Тозған немесе зақымдалған кесетін жабдықты ауыстыру;
5. Бастапқы ақаулық туралы хабарламауынан туындаған ақаулар;
6. Қолдану нұсқауын бұзу немесе басқа мақсаттарда қолданылған аспап;
7. Сыртқы механикалық, жемір заттектер ықпалынан және жоғары температура немесе жаңбыр, қар, жоғары ылғалдылық және басқа да сыртқы факторлардан туындаған зақымдар, ақаулар;
8. Бөтен заттың түсуінен туындаған ақаулар, немқұрайлы немесе нашар күтім нәтижесінде аспаптың бұзылуы;
9. Шамадан артық тиеу нәтижесінде пайда болған ақаулар себебінен қозғалтқышты, трансформатордың немесе басқа құрамдас бөлшектердің және бөлшектердің бұзылуы, сондай-ақ номиналда кернеуге желілік параметрлерінің сәйкес келмеуінің салдары;
10. Цилиндрлік-поршеньді топтың істен шығуына әкелетін сапалық бензин және отын қоспасын пайдаланудан туындаған ақаулар;
11. Тұпнұсқасы емес қосалқы бөлшектер мен аксессуарларды пайдаланудан туындаған ақаулар;
12. Қозғалтқышқа, сақиналарға, отын желілеріне немесе отын бақырмақ келтіретін сапалы сай келмейтін қозғалтқыш майын пайдалану;
13. Дұрыс дайындалмаған отын қоспасынан туындаған ақаулар мен зақымдар;
14. Басқа жойылмаған ақаулармен пайдалану нәтижесінде пайда болатын өнім ақаулары;
15. Авторландырылмаған сервисік орталық тұлғаларының, ұйымдардың, техникалық қызмет көрсету және сындырлы өзгерістер енгізу салдарынан туындаған өнімдердегі кемшіліктер;
16. Қабықтың балқуына әкелетін тізбекті тежеудегі жұмыс нәтижесінде пайда болған ақаулар;
17. Қарқынды пайдалану нәтижесінде өнімдің және компоненттердің табиғи тозуы;
18. Түзету, тазалау, майлау, шығын материалдарын ауыстыру, сондай-ақ мерзімді техникалық қызмет көрсету және оператор нұсқаулығында (пайдалану нұсқаулары) көрсетілген басқа да іс-шаралар;
19. Өнім сатылған кезде анықталуы мүмкін болған өнім құрамының кемшіліктері кепілдік нысанына кірмейді;
20. Жұмыс уақытында қысқа мерзімді блоктау нәтижесінде бөлшектердің істен шығуы.

Кепілдікке шығыс материалдарына кіретін тез тозатын тораптар мен бөлшектер кірмейді. Олар мыналарды қамтиды: тізбек және лента, ағаш тілпегі (липьяны) шиналар, білдетуші муфталары, жетеші және басқаратын жұрдылар, бурандық, сомандық, шүргітелер, триммер бастықтері, бағпашталуы ауықшалар, қорықтық құралалар, желелік бөлшектер және тегеріктер, жіпшік біліктер, қалалы аспаптар, фланецтер, бөлшектер, лашақтар, керіс элементтері және мүше күшші бөліктері, резнеңе амортизаторлары, резнеңе мынтаулары, стартер механизмнің бөлшектері, отандық біліктері, тізбек тежегіш лентасы, ауа және отын сүзгілері, бақ қақпалы, тұтану қосқышы, тежегіш тұтқыны, ілінкіс серіпіске, көміртек шетпалары, бурамдықты доңғалдақтар, арқандар, қуат сымы, қуат түймесі, жартылай автоматтар үшін шүмектер мен ұштықтар, тығыздамалар, резнеңелі аралық қабаттар мен тығыздағыштар, құбыршектер, таланшалар, форсуналар, найзалар, шүмектер, көбік пакеттері, аккумуляторлар және басқа.

БОЛЕЕ ПОЛНАЯ ИНФОРМАЦИЯ ПО СЕРВИСНЫМ ЦЕНТРАМ НАХОДИТСЯ НА САЙТЕ WWW.ONLYPATRIOT.COM

ЕДИНЫЙ ТЕЛЕФОН СЕРВИСНОЙ СЛУЖБЫ
8-800-2222-768

ОТРЫВНОЙ ТАЛОН #1

(Заполняется сервисным центром)

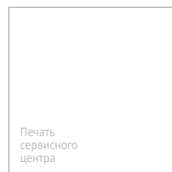
вписать номер гарантийного талона

Дата приема _____

Дата выдачи _____

Номер заказ-наряда _____

Мастер (ФИО) _____



ОТРЫВНОЙ ТАЛОН #2

(Заполняется сервисным центром)

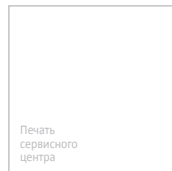
вписать номер гарантийного талона

Дата приема _____

Дата выдачи _____

Номер заказ-наряда _____

Мастер (ФИО) _____



ОТРЫВНОЙ ТАЛОН #3

(Заполняется сервисным центром)

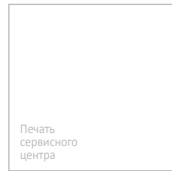
вписать номер гарантийного талона

Дата приема _____

Дата выдачи _____

Номер заказ-наряда _____

Мастер (ФИО) _____



ПАТРИОТ

Сервисный центр _____

Описание дефекта _____

1



Сервисный центр _____

Описание дефекта _____

2



Сервисный центр _____

Описание дефекта _____

3



ЕДИНЬЙ ТЕЛЕФОН СЕРВИСНОЙ СЛУЖБЫ
8-800-2222-768

18. СВИДЕТЕЛЬСТВО О ПРИЕМКЕМОТОБЛОК КАЛУГА МОТОБЛОК КАЛУГА М

Соответствует техническим условиям 4737-002-01436219-2016

Серийный номер _____

Дата выпуска _____

ОТК _____

19. КОМПЛЕКТ ПОСТАВКИ

Мотоблоки «Калуга» «Калуга М»

	Калуга	Калуга М
Инструкция по эксплуатации	1 шт.	1 шт.
Мотоблок	1 шт.	1 шт.
Колесо пневматическое	2 шт.	2 шт.
Фрезы для культивирования	6 групп по 4 ножа	6 групп по 4 ножа
Сошник	1 шт.	1 шт.

Завод оставляет за собой право вносить изменения в конструкцию деталей и узлов, не ухудшающие эксплуатационных характеристик изделия.





ПАТРИОТ

EAC

Вся текстовая информация, фотографии продукции, представленные в инструкции, под торговой маркой PATRIOT являются объектом авторского права компании Патриот, ООО. Любое использование фотографий, текстов, логотипа на территории РФ и стран СНГ без письменного разрешения компании Патриот, ООО запрещено.

Вся информация в инструкции по эксплуатации и техническому обслуживанию содержит самую актуальную информацию на момент печати издания. Производитель оставляет за собой право на внесение изменений в конструкцию, упаковку, дизайн, техническое сопровождение и комплектацию продукции без предварительного уведомления третьих лиц. По вопросам обслуживания и работы обращайтесь к официальному дилеру или в авторизованный сервисный центр.

RUS

МОТОБЛОК БЕНЗИНОВЫЙ

Мотоблок предназначен для обработки почвы входящими в комплект фрезами.

Дата изготовления: первые 6 цифр серийного номера

Гарантия: 2 года с даты продажи.

Срок службы: 5 лет.

Изготовитель: ООО «Тулс Продакшн».

Адрес: 142440, Россия, Московская обл., Ногинский р-н, рп Обухово, Кудиновское ш. д. 4.

Представитель в Казахстане: ТОО «ПРАКТИКУМ».

Адрес: Республика Казахстан, г. Усть-Каменогорск, ул. Орджоникидзе, 46. тел.: 8 (7232) 26-37-76.

KZ

БЕНЗИНДІ МОТОБЛОК

Мотоблок арналған топырақты өңдеу кіретін жиынтығы фрезами.

Шығарылған күні: алғашқы 6 сан сериялық нөмірі.

Кепілдік: сатылған күннен бастап 2 жыл.

Қызмет ету мерзімі: 5 жыл.

Өндіруші: ООО «Тулс Продакшн».

Мекенжай: 142440, Россия, Московская обл., Ногинский р-н, рп Обухово, Кудиновское ш. д. 4.

Қазақстандағы өкілі: ТОО «ПРАКТИКУМ».

Мекенжай: Республика Казахстан, г. Усть-Каменогорск, ул. Орджоникидзе, 46. тел.: 8 (7232) 26-37-76.

www.onlypatriot.com

Напечатано для России и стран СНГ.

2017 © Patriot™