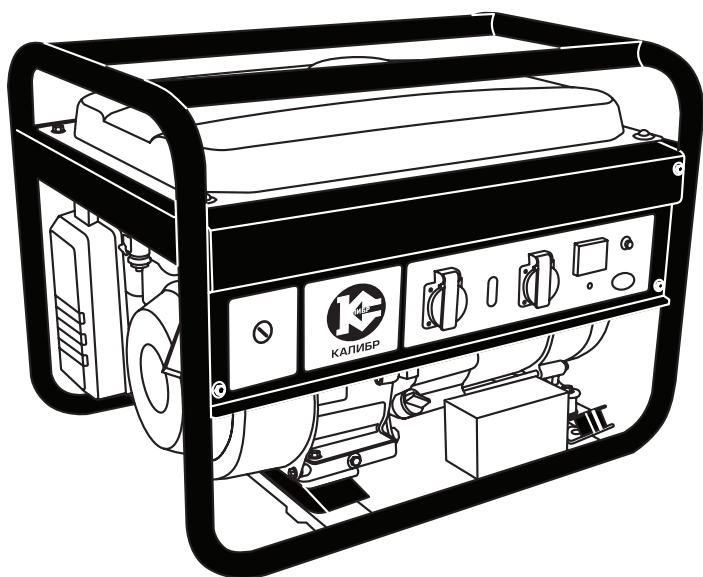




**КАЛИБР**

[www.kalibrcompany.ru](http://www.kalibrcompany.ru)



**БЭГ - 3011РС**

**БЭГ - 3000ЭС**

**Руководство по эксплуатации**

**Бензиновый электрогенератор**

## Уважаемый покупатель!

При покупке бензинового генератора (бензиномоторного электроагрегата) Калибр моделей БЭГ-3011РС или БЭГ-3000ЭС, требуйте проверки его работоспособности пробным запуском. Убедитесь, что в талоне на гарантийный ремонт проставлены: штамп магазина, дата продажи и подпись продавца, а также указаны модель и заводской номер бензинового генератора.

Настоящее Руководство содержит краткое техническое описание устройства, правил эксплуатации и технического обслуживания бензинового генератора.

Перед использованием внимательно изучите настоящее руководство. Выполнение требований и рекомендаций руководства по эксплуатации предотвратит возможные ошибочные действия при работе с инструментом, и обеспечит оптимальное функционирование бензинового генератора и продление срока его службы.



**Внимание!** Бензоинструмент является источником повышенной опасности! Виды опасных воздействий на оператора во время работы: общая вибрация, повышенный уровень шума и возможная повышенная концентрация выхлопных газов на рабочем месте!

Поэтому неукоснительно соблюдайте, содержащиеся в руководстве правила техники безопасности при работе. Храните руководство по эксплуатации в течение всего срока службы инструмента.

Гарантийные обязательства продавцом выполняются только при соблюдении правил эксплуатации и технического обслуживания, изложенных в настоящем Руководстве.

Приобретённый Вами бензиновый генератор может иметь некоторые отличия от настоящего руководства, не влияющие на условия его эксплуатации.

## 1. Назначение и принцип действия

Переносной бензиномоторный электроагрегат с двигателем внутреннего сгорания (далее по тексту – бензогенератор) предназначен для автономного энергоснабжения, в повторно-кратковременном режиме, потребителей бытовых электроприборов со стандартными характеристиками сети переменного тока: напряжение – 230 В, частота – 50 Гц.



**Внимание!** Использование бензогенератора в производственных целях и в режиме постоянного энергоснабжения ЗАПРЕЩАЕТСЯ!

Кроме того бензогенератор вырабатывает постоянный ток напряжением 12 В для зарядки кислотных аккумуляторов.

Коленчатый вал, приводимый во вращение возвратно-поступательными движениями поршня двигателя, передаёт крутящий момент на вал якоря

генератора. Передача осуществляется через коническое сопряжение ротора генератора и вала двигателя. При этом образуется самоцентрирующаяся трёхпорная схема соединения. С обмоток статора генератора напряжение подводится: через систему стабилизации на розетки переменного тока (рис.1 поз.8); через выпрямительный блок на розетку постоянного тока 12 В (рис.1 поз.17).

Двигатель работает на неэтилированном бензине АИ-92. Он оснащён мембранным карбюратором и электронной системой зажигания. Для запуска двигателя служит ручной тосовый возвратный стартёр (модель БЭГ-3000ЭС комплектуется аккумулятором и замком зажигания электрического стартёра).

## **2. Технические данные и комплектность поставки**

2.1 Габаритные размеры и вес представлены в таблице:

<b>Модель БЭГ</b>	<b>3011РС</b>	<b>3000ЭС</b>
Габаритные размеры в упаковке, мм		
- длина	610	610
- ширина	440	440
- высота	440	440
Вес (брутто/нетто), кг	37,0/35,0	37,0/35,0

2.2 Бензогенератор поставляется в продажу в следующей комплектации\*:

Бензогенератор	1
Свечной ключ	1
Отвёртка	1
Руководство по эксплуатации	1
Упаковка	1

*\* в зависимости от поставки комплектация может изменяться*

2.3 Основные технические характеристики представлены в таблице:

Модель БЭГ	3011PC	3000ЭС
<b>Двигатель</b>		
Модель двигателя	168FB	
Тип	1 цилиндровый, 4-х тактный	
Способ охлаждения	Воздушный принудительный	
Мощность, л.с.	6,8	
Число оборотов, об/мин:		
Номинальное	3300	
Холостого хода	3000	
Объём бака: топливного/ масляного, л	15,0/0,6	
Объём цилиндра, см <sup>3</sup>	196	
Расход топлива, г/кВтч	364	
Стартер	ручной	ручной/электрический
Тип топлива	Бензин АИ-92 (неэтилированный)	
Тип масла	SAE 5W-30/ SAE 10W-30	
Система зажигания	Т.С.И.	
Свеча зажигания	NHSP LD F6TC, Россия А17Д и аналогичные	
<b>Генератор</b>		
Напряжение переменного тока, В	230	
Частота переменного тока, Гц	50	
Номинальная мощность, Вт	2500	
Максимальная мощность, Вт	3000	2700
Напряжение постоянного тока, В	12	
Система возбуждения	Щёточная	
Система стабилизации напряжения	AVR	
Номинальный коэффициент мощности	1,0	
Время непрерывной работы, час	4	

Расшифровка серийного номера на шильдике изделия:

S/N XX XXXXXXXX/ XXXX

буквенно-цифровое обозначение / год и месяц изготовления

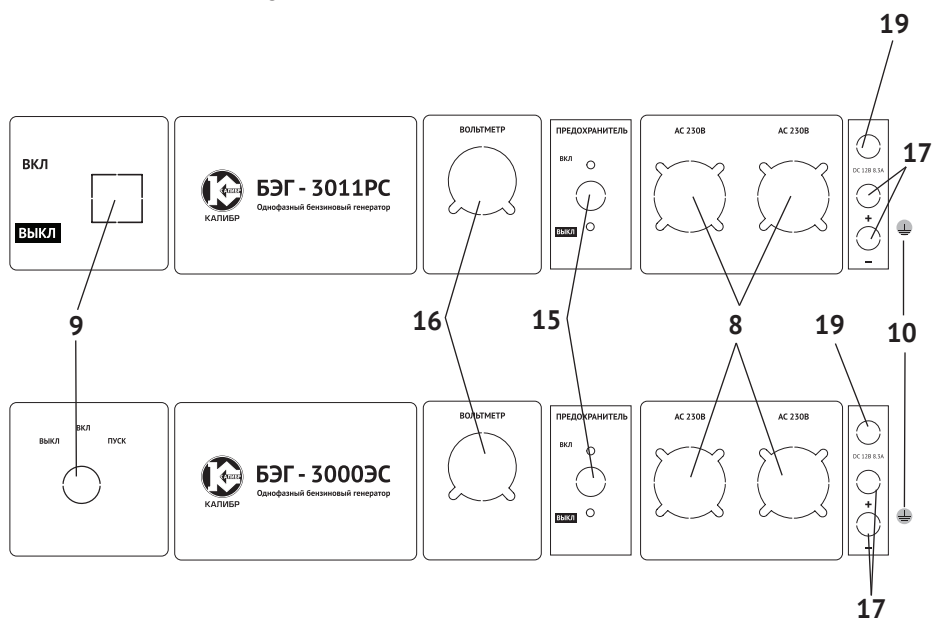
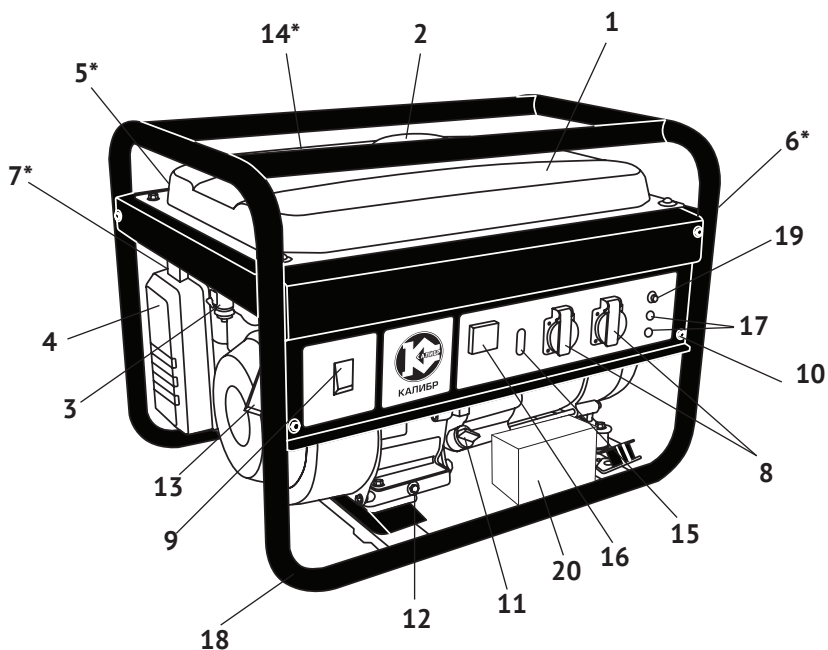


рис. 1

2.4 Общий вид бензогенератора и панели управления представлен на рис.1

Поз.	Название	Назначение
1	Бензобаk	Ёмкость для топлива
2	Крышка бензобака	Заправка бензина
3	Топливный кран	Включение/отключение подачи топлива
4	Крышка воздушного фильтра	Доступ к обслуживанию воздушного фильтра (осмотр, очистка, замена)
5	Свеча зажигания (на рис. не видна)	Поджиг топливно-воздушной смеси в цилиндре двигателя
6	Глушитель (на рис. не виден)	Снижение уровня шума выхлопа. Выброс продуктов сгорания.
7	Рычаг воздушной заслонки (на рис. не виден)	Управление воздушной заслонкой при пуске двигателя
8	Выходная розетка переменного тока	Подключение потребителей к сети переменного тока 230 В, 50 Гц
9	Выключатель зажигания (Замок зажигания для модели БЭГ-3000ЭС)	Управление запуском/ остановкой бензинового двигателя
10	Клемма заземления	Защитное заземление токопроводящих корпусных деталей бензогенератора
11	Пробка-щуп маслозаливной горловины	Контроль уровня масла. Заполнение системы смазки двигателя
12	Пробка сливного отверстия	Слив масла из системы смазки
13	Рукоятка ручного стартера	Ручной запуск двигателя
14	Указатель уровня топлива (на рис. не виден)	Индикация уровня топлива в баке
15	Автоматический выключатель	Защита от перегрузки цепи переменного тока
16	Вольтметр	Индикация величины напряжения АС
17	Выходная розетка постоянного тока	Подключение потребителей к сети постоянного тока 12 В
18	Рама	Конструкция для крепления двигателя и генератора
19	Автоматический выключатель	Защита от перегрузки цепи постоянного тока
20	Аккумуляторная батарея (для модели БЭГ-3000ЭС)	Питание электростартера запуска/ остановки двигателя

### 3. Устройство бензогенератора

3.1 Переносной автономный бензогенератор относится к классу генераторных установок переменного тока, с приводом от двигателя внутреннего сгорания общего назначения. Механическая энергия, выработанная бензиновым

двигателем внутреннего сгорания, преобразуется генератором в электрическую энергию со стандартными характеристиками сети переменного тока: напряжение – 230 В, частота – 50 Гц. От неё питаются бытовые приборы при отсутствии стационарной электросети. Кроме того генератор преобразует энергию в сеть постоянного тока (12 В), которая используется для зарядки автомобильных (и других) аккумуляторов.

3.2 Бензогенератор оснащён одноцилиндровым четырёхтактным двигателем внутреннего сгорания с верхним расположением клапанов и нижним расположением коленчатого вала. Верхнее расположение клапанов снижает теплонапряжённость двигателя. При этом достигается более высокая выходная мощность в меньшем рабочем объёме при эффективном сгорании топлива. Двигатель имеет карбюраторную систему питания. Смазка осуществляется разбрызгиванием масла в картере. Пуск двигателя осуществляется ручным тросовым возвратным стартером (модель БЭГ-3000ЭС комплектуется аккумуляторной батареей и замком зажигания электрического стартера).

3.3 Для выработки электроэнергии используется генератор переменного тока с щёточной диодной системой возбуждения и феррорезонансной (конденсаторной) системой стабилизации напряжения.

3.4 Двигатель и генератор закреплены на трубчатой раме (рис.1 поз.18) через амортизаторы, что снижает вибрацию аппарата и уменьшает уровень шума при работе. Все элементы бензогенератора имеют удобный доступ для обслуживания и ремонта.

## 4. Требования по безопасной эксплуатации

4.1 К работе с бензогенератором допускаются лица, достигшие 16-ти летнего возраста и изучившие настоящее Руководство. Запрещается эксплуатация аппарата лицам в нетрезвом состоянии.

4.2 При подготовке бензогенератора к работе

4.2.1 Установка бензогенератора:

- установка для эксплуатации агрегата производится на твёрдой, горизонтальной (поперечный и продольный наклон не более 10°) поверхности;
- помещение должно быть оборудовано системой вытяжки отработанных газов;



**Внимание!** Эксплуатация бензогенератора в закрытых помещениях **КАТЕГОРИЧЕСКИ ЗАПРЕЩАЕТСЯ**, из-за токсичности продуктов выхлопа.

- при работе в летнее время на открытом воздухе необходимо защитить бензогенератор от попадания атмосферных осадков;

- для обеспечения эффективной вентиляции, а также для удобства обслуживания оператором, агрегат должен быть установлен так, чтобы по периметру вокруг него было не менее одного метра свободного пространства;

- на рабочем месте должно быть обеспечено наличие средств пожаротуше-

ния (определяются ГОСТом 12.4.009-83);

- исключите доступ к бензогенератору детей и посторонних лиц не знакомых с правилами эксплуатации и безопасности.

### 4.2.2 Обеспечение требований пожарной безопасности:

- исключите появление вблизи бензогенератора источников открытого огня.

Не курите вблизи агрегата;

- не храните рядом с бензогенератором взрывоопасные, легковоспламеняющиеся и горючие материалы;

- обеспечьте оперативную доступность первичных средств пожаротушения на место установки бензогенератора;

- аккуратно проводите заправку топлива и масла. Случайно пролитое топливо и масло тщательно удалите с поверхности агрегатов аппарата. Плотнo закройте пробки топливного и масляного баков. После заправки убедитесь в отсутствии утечек топлива и масла.

### 4.2.3 Обеспечение требований электробезопасности:

Эксплуатация бензогенератора должна производиться в строгом соответствии с требованиями «Правил техники электробезопасности при эксплуатации электроустановок».

Электрическая сеть подключения потребителей относится к системе с изолированной нейтралью, предусматривающей защитное заземление открытых токопроводящих частей корпуса. В зависимости от местных условий (состав грунта, его влажность и т.п.) изменяется качество заземления. Во всех случаях защитное заземление должно иметь сопротивление не более 4-х Ом. Во время работы бензогенератора его клемма заземления (рис.1 поз.10) должна быть подсоединена к заземлителю. Практически это требование может быть реализовано следующими способами:

- подключением к помещённым во влажные слои грунта предметам (из стали или меди), размеры которых могут быть: стержень диаметром 15 мм и длиной 1,5 м, или лист размером 1х1.5 м;

- подключение к находящимся в земле объектам (кроме трубопроводов горючих и взрывоопасных сред), центрального отопления или канализации;

- подключение к существующему контуру защитного заземления.

При эксплуатации агрегата запрещается:

- заземлять нейтраль или соединять её с корпусом;

- работа с неисправной изоляцией электрической части;

- работа с неисправным выключателем;

- работа при появлении дыма или запаха горящей изоляции;

- работа с повреждённой кабельной вилкой или кабелем подключаемого потребителя.

## 5. Подготовка к работе и эксплуатация бензогенератора

После распаковки бензогенератора необходимо произвести наружный



осмотр, проверить комплектацию изделия. Проверить надёжность затяжки гаек, болтов и винтов крепления деталей и агрегатов изделия.

### 5.1 Заполнение маслом системы смазки



**Внимание!** В новой машине отсутствует масло в картере двигателя!  
Не запускайте двигатель без масла!

Выкрутите пробку-щуп из маслозаливной горловины (рис.1 поз.11) и залейте в картер масло необходимой марки до нижнего края горловины. Вставьте сухой чистый щуп в горловину картера и выньте его. Проверьте уровень масла: граница смоченной области щупа должна располагаться между отметками минимального и максимального уровней.



**Внимание!** Контролировать и восстанавливать уровень масла необходимо перед КАЖДЫМ запуском машины. Систематическая работа при пониженном уровне масла приведёт к преждевременному износу двигателя.

При выборе масла руководствуйтесь требованиями эксплуатационной документации и указаниями по применению конкретного типа масла его производителем.

При уровне масла ниже минимально допустимого срабатывает блокировка двигателя при включении зажигания.



**Внимание!** Если двигатель остановился и не запускается, проверьте уровень масла в двигателе, прежде чем искать другие причины отказа.

Для снятия блокировки необходимо восстановить нормальный уровень масла. При выборе масла руководствуйтесь указаниями по его применению, приведёнными на его упаковке.

### 5.2 Заправка топливом



**Внимание!** Соблюдайте меры пожарной опасности! Заполняйте топливный бак только при выключенном и полностью остывшем двигателе. Запрещается курение при заправке топливного бака.

Заливайте бензин в топливный бак до отметки на фильтрующей сетке топливной горловины. Перед запуском двигателя тщательно протрите крышку бензобака, удалив возможные при заправке брызги топлива.



**Внимание!** Используйте чистый неэтилированный бензин марки АИ-92.

Храните топливо только в канистрах, предназначенных для горючих веществ.

### 5.3 Пуск/остановка двигателя

5.3.1 Отключить всех потребителей переменного и постоянного тока от генератора. Перевести автоматический выключатель (рис.1 поз.15) в положение «ВыКЛ».



**Внимание!** *Запрещается начинать работу с машиной, не ознакомившись с требованиями по технике безопасности, указанными в разделе 4 и приложении 1 настоящего руководства.*

#### 5.3.2 Порядок запуска:

- перевести выключатель зажигания (рис.1 поз.9) в положение «ВКЛ»;
- открыть топливный кран (рис.1 поз.3);
- перевести рычаг управления воздушной заслонкой (рис.1 поз.7) в крайнее левое положение «закрыто» при пуске холодного двигателя (для прогретого двигателя рычаг устанавливается в промежуточном положении);
- медленно потяните рукоятку стартера (рис.1 поз.13) до появления сопротивления, затем резким движением вытяните его до конца, повторите действие ещё раз, если двигатель не завёлся;
- придерживайте рукоятку стартера при возвратном движении, давая возможность тросу намотаться на барабан. Отпущенная рукоятка может повредить стартерную группу.



**Внимание!** *Не прикладывайте излишней силы к рывку ручного стартера. Ключевым фактором в ручном запуске является не сила вытягивания троса, а резкость рывка, при вытягивании троса на 2/3 его длины.*

- включение электрического стартера (модель БЭГ-3000ЭС) производится поворотом ключа замка зажигания в крайнее правое положение «ПУСК». После запуска двигателя отпустите ключ зажигания для обеспечения его самовозврата в среднее положение «ВКЛ.».

После прогрева двигателя в течение 10-40 секунд (в зависимости от начальной температуры), перевести рычаг воздушной заслонки (рис.1 поз.7) в крайнее правое положение «открыто».



**Внимание!** *При работе двигателя воздушная заслонка должна быть полностью открытой.*

#### 5.3.3 Остановка двигателя

- перевести выключатель зажигания (рис.1 поз.9) в положение «ВыКЛ.» (ключ замка зажигания модели БЭГ-3000ЭС – в положение «ВыКЛ.»);
- закрыть топливный кран (рис.1 поз.3).

### 5.4 Подключение нагрузок к бензогенератору

Подключение нагрузки потребителя производится в следующем порядке:

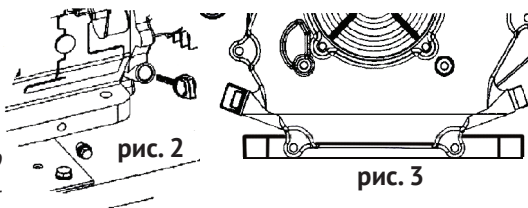
- первично подключаются электроприборы с индуктивным сопротивлением (электродвигатель, насос и т.п.), начиная с более мощных;
- затем подключаются приборы с активным сопротивлением (обогреватели, лампы накаливания);
- напряжения переменного тока измеряется вольтметром (рис.1 поз.16);
- выход постоянного тока можно использовать только для 12-ти вольтовых потребителей.

При перегрузке может сработать защита генератора. Проверьте суммарную мощность подключённого оборудования. Отключите лишнее. Включите автомат защиты (рис.1 поз.15), переведя выключатель вверх (положение «ВКЛ.»)



**Внимание!** Строго соблюдайте полярность. В противном случае возникнет короткое замыкание, которое может привести к выходу из строя бензогенератора.

## 6. Техническое обслуживание (ТО). Консервация



**Внимание!** Все работы по техническому обслуживанию следует проводить при выключенном двигателе и отсоединённом колпачке высоковольтного провода свечи зажигания.

### 6.1 Проверка и восстановление уровня масла

Периодичность проведения – перед каждым пуском и через 10 часов наработки.

Контроль уровня масла и заполнение маслосистемы описан в п.5.1 данного руководства и изображён на рис.2 и рис.3.



**Внимание!** Не допускайте перелива масла. Пролитое масло собрать или нейтрализовать.

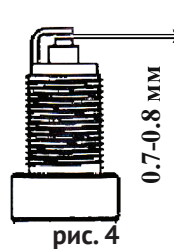
### 6.2 Свеча зажигания

Периодичность проверки – через каждые 50 часов работы.

Периодичность замены свечи – через каждые 100 часов работы.

Для замены свечи:

- снять высоковольтный (в/в) провод и выкрутить свечу из двигателя, используя свечной ключ;
- осмотреть свечу (допускается наличие тонкого светло-ко-



ричногового налёта на поверхности электродов и керамического изолятора. Возможно небольшое количество тёмного масляного нагара на торце свечи, обращённом в камеру сгорания);

- рекомендуется проверить величину межэлектродного зазора, который должен составлять 0,7-0,8 мм (см. рис.4). При существенном отклонении величины зазора от указанной, необходимо его отрегулировать (восстановить) или заменить свечу;

- свеча заменяется новой того же типа или полным аналогом;

- установить свечу в двигатель, закрутив её до упора от руки, затем затянуть ключом на 180° для новой и на 90° для использованной ранее;

- установить в/в провод на центральный электрод свечи.

При каждом обслуживании очищайте от загрязнений поверхность высоковольтного провода.

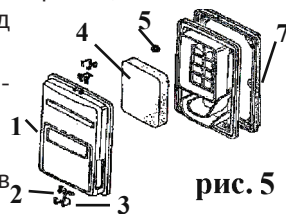


рис. 5

### 6.3 Воздушный фильтр

Периодичность проверки – через каждые 50 часов

работы.

- снимите крышку воздушного фильтра (рис.5 поз.1);

- извлеките и осмотрите воздушный фильтр (рис.5 поз.4);

- промойте фильтр водным раствором любого моющего средства;

- промойте в чистой воде и просушите;

- погрузите фильтр в применяемое смазочное масло;

- аккуратно отожмите масло, не перекручивая фильтр;

- установите фильтр на место и закрепите крышку.

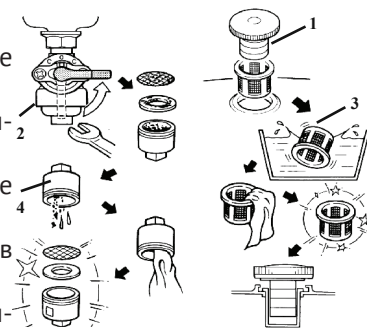


рис. 6

При обнаружении каких-либо дефектов фильтра, замените его на новый.

### 6.4 Обслуживание фильтров топливной системы

Периодичность проведения – не реже, чем через каждые 100 часов работы.

Порядок очистки:

- снимите крышку бензобака (рис.6 поз.1) и колпачок крана подачи бензина (рис.6 поз.2), стараясь не повредить уплотнение;

- слейте остатки топлива во вспомогательную ёмкость;

- удалите загрязнения с фильтров

(рис.6 поз.3 и 4) промыванием в растворителе (типа Уайт-Спирит) и продувкой;

- высушите фильтры и установите их на место.

При обнаружении дефектов фильтров, замените их на новые.

После заправки убедитесь в отсутствии утечек топлива. Особое внимание уделите осмотру топливного шланга.

#### 6.5 Замена масла

Периодичность – после первых 10-ти и далее через 50 часов наработки.

- на прогревом до рабочей температуры двигателя выкрутите пробки: маслозаливной горловины (рис.1 поз.11) и слива масла (рис.1 поз.12) в нижней части картера, разместив вспомогательную ёмкость под сливным отверстием;

- после истечения масла, установите пробку слива на место и затяните её;

- залейте масло в горловину до нижнего края заливного отверстия.



**Внимание!** Не производите самостоятельную промывку системы смазки. В случае возникновения подозрений на повышенный уровень загрязнений, обратитесь в сервисный центр.

#### 6.6 Консервация бензогенератора

6.6.1 Консервация бензогенератора проводится во всех случаях, когда предполагается перерыв в использовании от 3-х месяцев и более. Одновременно с консервацией проведите техническое обслуживание, предусмотренное пунктами 6.2-6.5 данного руководства.

6.6.2 Слейте или полностью выработайте имеющуюся в баке топливную смесь (слив производится снятием колпачка крана подачи топлива (рис.6 поз.2).

6.6.3 Слейте топливо из поплавковой камеры карбюратора, вывинтив пробку (рис.7 поз.3). После слива установите пробку на место и затяните.

6.6.4 Отсоединив высоковольтный провод, вывинтите свечу зажигания. Залейте в камеру сгорания 2 мл смазочного масла и проверните стартер. Установите свечу зажигания на место и присоедините в/в провод.

6.6.5 Залейте 50-100 мл смазочного масла в топливный бак и распределите его внутри, наклоняя бензогенератор.

6.6.6 Рекомендуется нанести на корпусные и несущие детали консервационную смазку.

6.6.7 При расконсервации бензогенератора, проведите ТО, предусмотренное пунктами 6.2-6.5 и промойте бензобак чистым бензином АИ-92.

6.7 График проведения необходимого планового ТО представлен в таблице:

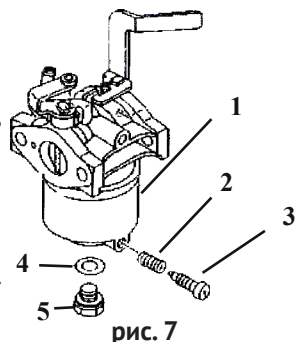


рис. 7



**Внимание!** Корректировка планового ТО производится пользователем в случае эксплуатации бензогенератора в условиях и режимах, отличных

от нормированных данным руководством. На основании особых рекомендаций, разработанных предприятием-изготовителем в конкретных случаях, по согласованному со специализированным сервисным центром запросу.

	Период проведения	Наработка часов					Календарный период месяца	
		Перед каждым запуском	10 (обкатка), один раз	50	100	500	3	6
1	Уровень масла - п.6.1	+	+					
2	Проверка свечи зажигания - п.6.2		+	+			+	
3	Замена свечи зажигания - п.6.2				+			+
4	Воздушный фильтр - п.6.3			+			+	
5	Топливные фильтры - п.6.4				+		+	
6	Замена масла - п.6.5		+	+				+
7	Утечка масла, топлива - п.6.4				+		+	
8	*Полная диагностика и ТО, регулировка и профилактические работы					+		+

*\* **Внимание!** Производится только специализированным сервисным центром в соответствии с разделом 6, а также руководством по ТО и ремонту.*

## 7. Срок службы, хранение и утилизация

7.1 Срок службы бензогенератора 3 года.

7.2 ГОСТ 15150 (таблица 13) предписывает для инструмента условия хранения - 1 (хранить в упаковке предприятия – изготовителя в складских помещениях при температуре окружающей среды от +5 до +40°С). Относительная влажность воздуха (для климатического исполнения УХЛ 3.1) не должно превышать 80%.

7.3 Указанный срок службы действителен при соблюдении потребителем требований настоящего руководства.

7.4 При погрузке следует полностью исключить возможность механических повреждений и любых перемещений бензогенератора, положение упаковки должно соответствовать предупредительным знакам.

7.5 При полной выработке ресурса бензогенератора, необходимо его утилизировать с соблюдением всех норм и правил. Для этого необходимо обратиться в специализированную компанию, которая, соблюдая все законодательные требования, занимается профессиональной утилизацией бензо- и электроинструмента.

## 8. Гарантия изготовителя (поставщика)



**Внимание!** Срок службы машины зависит от совокупности факторов, основные из которых: типы и качество используемых бензина и смазочного масла, степень загруженности выходной цепи, частота пусков и остановов, частота включения потребителей с высокой кратностью пускового тока, температура и запылённость окружающей среды.

8.1 Гарантийный срок эксплуатации бензогенератора – 12 календарных месяцев со дня продажи.

8.2 В случае выхода бензогенератора из строя в течение гарантийного срока эксплуатации по вине изготовителя, владелец имеет право на бесплатный гарантийный ремонт, при соблюдении следующих условий:

- наличие в руководстве по эксплуатации отметки продавца о продаже и подписи покупателя;
- соответствие серийного номера бензогенератора серийному номеру в гарантийном талоне;
- отсутствие следов неквалифицированного ремонта.

Удовлетворение претензий потребителя с недостатками по вине изготовителя производится в соответствии с законом РФ «О защите прав потребителей».

Адрес гарантийной мастерской:

**141074, г. Королёв, М.О., ул. Пионерская, д.16**

**т. (495) 647-76-71**

При гарантийном ремонте срок гарантии бензогенератора продлевается на время ремонта и пересылки, обслуживания, хранения и транспортировки.

8.3 Безвозмездный ремонт, или замена бензогенератора в течение гарантийного срока эксплуатации производится при условии соблюдения потребителем правил эксплуатации, технического обслуживания, хранения и транспортировки.

8.4 При обнаружении Покупателем каких-либо неисправностей бензогенератора, в течение срока, указанного в п. 8.1, он должен проинформировать об этом Продавца и предоставить инструмент Продавцу для проверки. Максимальный срок проверки – в соответствии с законом РФ «О защите прав потребителей». В случае обоснованности претензий, Продавец обязуется за свой счёт осуществить ремонт бензогенератора или его замену. Транспортировка изделия для экспертизы, гарантийного ремонта или замены производится за счёт Покупателя.

8.5 В том случае, если неисправность бензогенератора вызвана нарушением условий его эксплуатации, Продавец с согласия покупателя вправе осуществить

ремонт за отдельную плату.

8.6 На продавца не могут быть возложены иные, не предусмотренные настоящим руководством, обязательства.

8.7 Гарантия не распространяется на:

- любые поломки, связанные с форс-мажорными обстоятельствами;
- естественный износ (полная выработка ресурса, сильное внутреннее или внешнее загрязнение);
- оборудование и его части, выход из строя которых стал следствием неправильной установки, несанкционированной модификации, неправильного применения, нарушение правил обслуживания или хранения;
- неисправности, возникшие в результате перегрузки бензогенератора, повлекшие выход из строя двигателя или других узлов и деталей. К безусловным признакам перегрузки инструмента относятся: появление цвета побежалости, деформация или оплавление деталей и узлов бензогенератора, потемнение или обугливание изоляции проводов двигателя под действием высокой температуры.
- на быстро изнашиваемые части (свечи, сальники, резиновые уплотнения и т.п.);
- обычное техническое обслуживание, а также на промывку топливной системы и устранение забиваний (в результате действия химикатов, грязи, углеродистых и известковых отложений и т.п.).



**Внимание!** Уточняйте адреса и телефоны СЦ «Калибр» на сайте: [kalibrcompany.ru](http://kalibrcompany.ru)

## **9. Сведения о рекламациях**

9.1 При отказе в работе или неисправности изделия в период гарантийного срока, потребителем должен быть составлен технически обоснованный акт о необходимости ремонта и отправки его в сервисный центр. В акте должно быть указано: наименование изделия, заводской номер, характер изделия и возможная причина его возникновения.

9.2 Оказавшее изделие с актом направляется по адресу организации, осуществляющей гарантийное обслуживание.





## 11. Учёт планового технического обслуживания

ТО №	Наработка реальная, часов	Наработка (не более часов)	1) Проверка свечи зажигания (п.6.2)	2) Замена свечи зажигания (п.6.2)	Обслуживание воздушного фильтра (п.6.3)	Обслуживание топливных фильтров (п.6.4)	Замена масла (п.6.5)	Утечка масла и топлива	Полная диагностика и техническое обслуживание, проверка и регулировка параметров и режимов работы	Дата проведения	Отметка о проведении (Ф.И.О., подпись, штамп)
1		10									
2		50									
3		100									
4		150									
5		200									
Проводится		Рекомендовано			Не проводится						

ТО №	Наработка реальная, часов	Наработка (не более часов)	1) Проверка свечи зажигания (п.6.2)	2) Замена свечи зажигания (п.6.2)	Обслуживание воздушного фильтра (п.6.3)	Обслуживание топливных фильтров (п.6.4)	Замена масла (п.6.5)	Утечка масла и топлива	Полная диагностика и техническое обслуживание, проверка и регулировка параметров и режимов работы	Дата проведения	Отметка о проведении (Ф.И.О., подпись, штамп)
			Отметка о проведении (+)								
6		250									
7		300									
8		350									
9		400									
10		450									
Проводится			Рекомендовано		Не проводится						

ТО №		Отметка о проведении (+)							Дата проведения	
Наработка реальная, часов	Наработка (не более часов)	1) Проверка свечи зажигания (п.6.2)	2) Замена свечи зажигания (п.6.2)	Обслуживание воздушного фильтра (п.6.3)	Обслуживание топливных фильтров (п.6.4)	Замена масла (п.6.5)	Утечка масла и топлива	Полная диагностика и техническое обслуживание, проверка и регулировка параметров и режимов работы	Отметка о проведении (Ф.И.О., подпись, штамп)	
11	500									
12	550									
13	600									
14	650									
15	700									
Проводится		Рекомендовано			Не проводится					

ТО №	Наработка реальная, часов	Наработка (не более часов)	1) Проверка свечи зажигания (п.6.2)	2) Замена свечи зажигания (п.6.2)	Обслуживание воздушного фильтра (п.6.3)	Обслуживание топливных фильтров (п.6.4)	Замена масла (п.6.5)	Утечка масла и топлива	Полная диагностика и техническое обслуживание, проверка и регулировка параметров и режимов работы	Дата проведения	Отметка о проведении (Ф.И.О., подпись, штамп)
16	750										
17	800										
18	850										
19	900										
20	950										
21	1000										
Проводится		Рекомендовано		Не проводится							



## ИНСТРУКЦИЯ ПО БЕЗОПАСНОСТИ

(для электроагрегатов с двигателем внутреннего сгорания)

### 1. Общие указания мер безопасности



**Внимание!** Прочтите все предупреждения и указания мер безопасности и все инструкции. Невыполнение предупреждений и инструкций может привести к тяжёлым травмам, пожару и (или) серьёзным повреждениям.

Сохраните все предупреждения и инструкции для того, чтобы можно было обращаться к ним в дальнейшем.

#### 1.1 Пожарная безопасность



**Внимание!** Бензин является легковоспламеняющейся жидкостью!

1.1.1 Храните топливо только в предназначенных для этого канистрах.

1.1.2 Не курите при работе с топливом.

1.1.3 Пробку бака открывайте медленно, чтобы постепенно сбросить избыточное давление внутри бака. Заливку топлива в бак и осушение топлива из бака выполняйте только на открытом воздухе с помощью воронки при выключенном и остывшем двигателе.

1.1.4 Не снимайте пробку с бензобака при работающем или горячем двигателе.

1.1.5 Тщательно закручивайте пробки бензобака и канистры с бензином.

1.1.6 В случае разлива бензина не запускайте двигатель: примите меры по удалению разлитого топлива и предупреждению его возгорания до тех пор, пока оно не испарится и его пары не рассеются.

1.1.7 Незамедлительно убирайте следы бензина с корпуса бензиномоторного инструмента

1.1.8 Избегайте контакта топлива с одеждой. В случае его попадания смените одежду перед запуском двигателя.

1.1.9 Не направляйте глушитель (выхлопные газы) на легковоспламеняющиеся материалы.

1.1.10 Не оставляйте заправленный топливом бензиномоторный инструмент в помещении, где испарения бензина могут вступить в контакт с пламенем, искрой или источником сильного тепла.

1.1.11 Дайте остыть двигателю перед внесением машины в помещение и перед транспортировкой.

#### 1.2 Электробезопасность

1.2.1 Не эксплуатируйте бензиномоторный инструмент под атмосферными осадками (дождь, снег) и в условиях высокой влажности.

1.2.2 Не дотрагивайтесь до работающего бензогенератора мокрыми руками (перчатками), во избежания поражения электрическим током.



**Внимание!** Попадание воды на электрические части бензогенератора может привести к короткому замыканию и поражению электрическим током.

1.2.3 Для предотвращения поражения людей током и выхода из строя оборудования обязательно заземлите электрогенератор. Заземление должно производиться кабелем достаточного сечения (1,5-2,0 мм).

1.2.4 Не превышайте предельного значения нагрузки.



**Внимание!** Подключение нагрузки до запуска может вывести из строя, как электрогенератор, так и подключаемые бытовые приборы с электропроводкой.

### 1.3 Личная безопасность

1.3.1 Ознакомьтесь с органами управления и надлежащим использованием бензиномоторного инструмента.

1.3.2 Научитесь быстро останавливать двигатель.

1.3.3 Будьте бдительны, следите за своими действиями и руководствуйтесь здравым смыслом при эксплуатации бензиномоторных машин. Не пользуйтесь бензиномоторными машинами, если Вы устали, находитесь под действием наркотических средств, алкоголя или лекарственных препаратов. Кратковременная потеря концентрации внимания при эксплуатации машин может привести к серьезным повреждениям.

1.3.4 Пользуйтесь индивидуальными защитными средствами.

1.3.5 Перед запуском машины удалите все регулировочные или гаечные ключи.



**Внимание!** Части двигателя, особенно глушитель, сильно нагреваются в процессе работы. Во избежание ожогов, не прикасайтесь к ним до полного остывания.

### 1.4 Эксплуатация и уход за бензиномоторной машиной



**Внимание!** При работе бензиномоторной машиной Вы несёте ответственность за последствия инцидентов или нештатных ситуаций, в результате которых могут пострадать третьи лица или их имущество.

1.4.1 Перед началом работы машиной убедитесь, что срок годности, марка бензина, масла и условия работы соответствуют требованиям настоящего Руководства.



1.4.2 Не перегружайте бензомоторную машину. Используйте машину соответствующего назначения для выполнения необходимой Вам работы. Лучше и безопаснее выполнять бензиномоторной машиной ту работу, на которую она рассчитана.

1.4.3 Не изменяйте регулировки двигателя и не выводите его на слишком высокие обороты.

1.4.4 Не используйте бензиномоторную машину, если её выключатель неисправен (не включает или не выключает). Любая машина, которая не может управляться с помощью выключателя, представляет опасность и подлежит ремонту.

1.4.5 Заглушите двигатель машины перед выполнением каких-либо регулировок, замены принадлежностей или помещением её на хранение.

1.4.6 Храните неработающую машину в месте, недоступном для детей, и не разрешайте лицам, не знакомым с машиной или данной инструкцией, пользоваться машиной. Бензиномоторные машины представляют опасность в руках неквалифицированных пользователей.

1.4.7 Обеспечьте техническое обслуживание бензиномоторной машины. Проверьте машину на предмет правильности соединения и закрепления движущихся частей, поломки деталей и иных несоответствий, которые могут повлиять на работу машины.

В случае неисправности отремонтируйте машину перед использованием. Часто несчастные случаи происходят из-за плохого обслуживания машины.

1.4.8 Используйте бензиномоторные машины, приспособления, инструменты и пр. в соответствии с данным Руководством с учетом условий и характера выполняемой работы. Использование машины для выполнения операций, на которые она не рассчитана, может создать опасную ситуацию.

### **1.5 Обслуживание**

1.5.1 Ваша машина должна обслуживаться квалифицированным персоналом, использующим только оригинальные запасные части. Это обеспечит безопасность машины.

Приложение 2

Применяемые предписывающие, предупреждающие и запрещающий знаки по ГОСТ Р 12.4.026-2015

Предписывающие знаки		
	Работать в средствах индивидуальной защиты органов дыхания	На рабочих местах и участках, где требуется защита органов дыхания
	Отключить штепсельную вилку	На рабочих местах и оборудовании, где требуется отключение от электросети при наладке или остановке оборудования и в других случаях
Предупреждающие знаки		
	Опасность поражения электрическим током	На опорах линий электропередачи, электрооборудовании и приборах, дверцах силовых щитков, на электротехнических панелях и шкафах, а также на ограждениях токоведущих частей оборудования, механизмов, приборов
	Осторожно! Горячая поверхность	На рабочих местах и оборудовании, имеющим нагретые поверхности
	Внимание! Опасность (прочие опасности)	Применять для привлечения внимания к прочим видам опасности, не обозначенной настоящим стандартом. Знак необходимо использовать вместе с дополнительным знаком безопасности с поясняющей надписью.
Запрещающий знак		
	Запрещается пользоваться открытым огнем и курить	Использовать, когда открытый огонь и курение могут стать причиной пожара. На входных дверях, стенах помещений, участках, рабочих местах, емкостях, производственной таре

**Внимание!** При продаже должны заполняться все поля гарантийного талона. Неполное или неправильное заполнение гарантийного талона может привести к отказу от выполнения гарантийных обязательств.

С условиями гарантийного обслуживания ознакомлен(а). При покупке изделие было проверено. Претензий к упаковке, комплектации и внешнему виду не имею.

.....  
 Подпись покупателя.....

**Корешок талона №2** на гарантийный ремонт  
 (модель \_\_\_\_\_)

Изъят « \_\_\_\_\_ » 20\_\_ г.  
 Исполнитель \_\_\_\_\_ (подпись) \_\_\_\_\_ (фамилия, имя, отчество)

**Корешок талона №1** на гарантийный ремонт  
 (модель \_\_\_\_\_)

Изъят « \_\_\_\_\_ » 20\_\_ г.  
 Исполнитель \_\_\_\_\_ (подпись) \_\_\_\_\_ (фамилия, имя, отчество)

**Талон № 1\***

на гарантийный ремонт генератора  
 (модель \_\_\_\_\_)

Серийный номер S/N \_\_\_\_\_

Представитель ОТК \_\_\_\_\_

**Заполняет торговая организация:**

Продан \_\_\_\_\_  
 (наименование предприятия - продавца)

Дата продажи \_\_\_\_\_ Место печати \_\_\_\_\_

Продавец \_\_\_\_\_  
 (подпись) \_\_\_\_\_  
 \_\_\_\_\_  
 (фамилия, имя, отчество)

\*талон действителен при заполнении

**Талон № 2\***

на гарантийный ремонт генератора  
 (модель \_\_\_\_\_)

Серийный номер S/N \_\_\_\_\_

Представитель ОТК \_\_\_\_\_

**Заполняет торговая организация:**

Продан \_\_\_\_\_  
 (наименование предприятия - продавца)

Дата продажи \_\_\_\_\_ Место печати \_\_\_\_\_

Продавец \_\_\_\_\_  
 (подпись) \_\_\_\_\_  
 \_\_\_\_\_  
 (фамилия, имя, отчество)

\*талон действителен при заполнении

**Заполняет ремонтное предприятие**

\_\_\_\_\_ (наименование и адрес предприятия)

Исполнитель \_\_\_\_\_ (подпись) \_\_\_\_\_ (фамилия, имя, отчество)

Владелец \_\_\_\_\_ (подпись) \_\_\_\_\_ (фамилия, имя, отчество)

Дата ремонта \_\_\_\_\_ Место печати

Утверждаю \_\_\_\_\_ (должность, подпись)

\_\_\_\_\_ (ФИО руководителя предприятия)

**Заполняет ремонтное предприятие**

\_\_\_\_\_ (наименование и адрес предприятия)

Исполнитель \_\_\_\_\_ (подпись) \_\_\_\_\_ (фамилия, имя, отчество)

Владелец \_\_\_\_\_ (подпись) \_\_\_\_\_ (фамилия, имя, отчество)

Дата ремонта \_\_\_\_\_ Место печати

Утверждаю \_\_\_\_\_ (должность, подпись)

\_\_\_\_\_ (ФИО руководителя предприятия)

**Внимание!** При продаже должны заполняться все поля гарантийного талона. Неполное или неправильное заполнение гарантийного талона может привести к отказу от выполнения гарантийных обязательств.

С условиями гарантийного обслуживания ознакомлен(а). При покупке изделие было проверено. Претензий к упаковке, комплектации и внешнему виду не имею.

Подпись покупателя \_\_\_\_\_

**Корешок талона №4 на гарантийный ремонт**

(модель \_\_\_\_\_)

Изъят « \_\_\_\_\_ » 20 \_\_\_\_ г.

Исполнитель \_\_\_\_\_ (подпись) (фамилия, имя, отчество)

**Корешок талона №3 на гарантийный ремонт**

(модель \_\_\_\_\_)

Изъят « \_\_\_\_\_ » 20 \_\_\_\_ г.

Исполнитель \_\_\_\_\_ (подпись) (фамилия, имя, отчество)

**Талон № 3\***

на гарантийный ремонт генератора  
(модель \_\_\_\_\_)

Серийный номер S/N \_\_\_\_\_

Представитель ОТК \_\_\_\_\_

**Заполняет торговая организация:**

Продан \_\_\_\_\_  
(наименование предприятия - продавца)

Дата продажи \_\_\_\_\_ Место печати \_\_\_\_\_

Продавец \_\_\_\_\_  
(подпись)

\_\_\_\_\_  
(фамилия, имя, отчество)

\*талон действителен при заполнении

**Талон № 4\***

на гарантийный ремонт генератора  
(модель \_\_\_\_\_)

Серийный номер S/N \_\_\_\_\_

Представитель ОТК \_\_\_\_\_

**Заполняет торговая организация:**

Продан \_\_\_\_\_  
(наименование предприятия - продавца)

Дата продажи \_\_\_\_\_ Место печати \_\_\_\_\_

Продавец \_\_\_\_\_  
(подпись)

\_\_\_\_\_  
(фамилия, имя, отчество)

\*талон действителен при заполнении

**Заполняет ремонтное предприятие**

\_\_\_\_\_ (наименование и адрес предприятия)

КАЛИБР КАЛИБР КАЛИБР КАЛИБР  
КАЛИБР КАЛИБР КАЛИБР КАЛИБР

Исполнитель \_\_\_\_\_ (подпись) \_\_\_\_\_ (фамилия, имя, отчество)

Владелец \_\_\_\_\_ (подпись) \_\_\_\_\_ (фамилия, имя, отчество)

Дата ремонта \_\_\_\_\_ Место печати

Утверждаю \_\_\_\_\_ (должность, подпись)

\_\_\_\_\_ (ФИО руководителя предприятия)

**Заполняет ремонтное предприятие**

\_\_\_\_\_ (наименование и адрес предприятия)

КАЛИБР КАЛИБР КАЛИБР КАЛИБР  
КАЛИБР КАЛИБР КАЛИБР КАЛИБР

Исполнитель \_\_\_\_\_ (подпись) \_\_\_\_\_ (фамилия, имя, отчество)

Владелец \_\_\_\_\_ (подпись) \_\_\_\_\_ (фамилия, имя, отчество)

Дата ремонта \_\_\_\_\_ Место печати

Утверждаю \_\_\_\_\_ (должность, подпись)

\_\_\_\_\_ (ФИО руководителя предприятия)



[www.kalibrcompany.ru](http://www.kalibrcompany.ru)

