

ЭРА®

Pro

РУКОВОДСТВО ПО ЭКСПЛУАТАЦИИ (ПАСПОРТ)

Выключатели автоматические серии ВА47 ЭРА Pro

УВАЖАЕМЫЙ ПОКУПАТЕЛЬ!

Благодарим Вас за покупку продукции под товарным знаком «ЭРА» и доверие к нашей компании!

Данный документ распространяется на автоматические выключатели серии ВА47-XX серии Pro (далее «выключатели») и является руководством по монтажу, подключению и эксплуатации.

1. НАЗНАЧЕНИЕ

1.1 Выключатели предназначены для применения в электрических цепях напряжением до 400В переменного тока частоты 50Гц, их защиты при перегрузках и коротких замыканиях, проведения тока в нормальном режиме и не частых оперативных включений и отключений указанных цепей.

1.2 Выключатели соответствуют требованиям ГОСТ Р 50345 (выключатели бытового назначения переменного тока) и ГОСТ IEC 60898-1, ТР ТС 004/2011.

2. ТЕХНИЧЕСКИЕ ХАРАКТЕРИСТИКИ

2.1 Основные характеристики выключателей приведены в таблице 1.

Таблица 1

Наименование параметра		Значение
Число полюсов		1, 2, 3, 4
Номинальное рабочее напряжение в цепи переменного тока частоты 50Гц, В	Однополюсные	230/400
	Двухполюсные	230
	Трехполюсные, четырехполюсные	400
Минимальное рабочее напряжение, В		12
Номинальный рабочий ток в цепи переменного тока, А		1; 2; 3; 4; 5; 6; 8; 10; 13; 16; 20; 25; 32; 40; 50; 63; 80; 100
Тип защитной характеристики		В, С, D (ГОСТ Р 50345) В, С (ГОСТ IEC 60898-1)
Номинальная предельная наибольшая отключающая способность I _{ср} , А	ВА47-29 ЭРА Pro	4500
	ВА47-63 ЭРА Pro	6000
	ВА47-100 ЭРА Pro	10000
Механическая износостойкость выключателей, циклов	В, С, D (ГОСТ Р 50345)	25000
	В, С (ГОСТ IEC 60898-1)	25000
Коммутационная износостойкость, циклов (ГОСТ IEC 60898-1)	В, С, D (ГОСТ Р 50345)	10000
	В, С	10000
Степень защиты по ГОСТ 14254		IP20
Сечение провода, присоединяемого к выводным зажимам, мм ²		1,5÷25
Средний срок службы выключателя, лет		10
Наличие серебра, г/полюс		0,0599
Климатическое исполнение и категория размещения по ГОСТ 15150		УХЛ3
Режим эксплуатации		продолжительный
Масса одного полюса не более, кг		0,130

2.2 Защитные характеристики выключателей при контрольной температуре плюс 30°C приведены в таблицах 2 и 3, в зависимости от исполнения.

Таблица 2. Время-токовые рабочие характеристики по ГОСТ Р 50345 (переменного тока) и ГОСТ IEC 60898-1 (постоянного тока)

Тип защитной характеристики	Испытательный переменный ток	Испытательный постоянный ток	Начальное состояние	Пределы времени расцепления или нерасцепления	Требуемые результаты
1	2	3	4	5	6
B, C, D	1,13 I _n		Холодное	t ≥ 1 ч	Без расцепления
	1,45 I _n		Немедленно после испытания на номинальный ток 1,13 I _n	t < 1 ч	Расцепление
	2,55 I _n		Холодное	1 с < t ≤ 60 с (при I _n ≤ 32А) 1с < t ≤ 120 с (при I _n > 32А)	Расцепление
B	3 I _n	4 I _n	Холодное	t ≤ 0,1 с	Без расцепления
C	5 I _n	7 I _n			
D	10 I _n				
B	5 I _n	7 I _n	Холодное	t ≤ 0,1 с	Расцепление
C	10 I _n	15 I _n			
D	20 I _n				

Примечания.

1. Термин «холодное» означает состояние без предварительного пропускания тока при контрольной температуре калибровки;

2. Условные токи нерасцепления 1,05 I_n; 1,13 I_n и расцепления 1,3 I_n; 1,45 I_n проверяются при пропускании тока через все полюса выключателя, соединенные последовательно, начиная с холодного состояния;

2.2. Допускается применять двухполюсные выключатели переменного тока в цепи постоянного тока напряжением до 110 В, при этом номинальная наибольшая отключающая способность (I_{cn}), – 1500 А;

2.3 Незащищенный полюс предназначен для коммутирования нейтрали;

2.4 Способ монтажа – панельно-щитового типа для установки в распределительных щитах, групповых щитах (квартирных и этажных) со степенью защиты не ниже IP30 по ГОСТ 14254 на стандартных 35 мм рейках;

2.5 Дополнительные требования к исполнению двух и четырехполюсных выключателей с встроенным в незащищенный полюс независимым расцепителем

2.5.1 Исполнение выключателей с встроенным независимым расцепителем предназначено для комплектации с электронным устройством защитного отключения.

2.5.2 Тип защитной характеристики выключателя:

– В, С, D по ГОСТ Р 50345;

– Z, L, K по ГОСТ Р 50030.2.

2.5.3 Номинальные токи максимальных расцепителей, (А):

1; 2; 3; 4; 5; 6; 8; 10; 13; 16; 20; 25; 32; 40; 50; 63; 80; 100.

2.5.4 Технические требования к независимому расцепителю.

2.5.4.1 Номинальное рабочее напряжение – 230 В переменного тока частоты 50 Гц.

2.5.4.2 Минимальное напряжение срабатывания:

– 42 В (исполнение независимого расцепителя Н1)

– 100 В (исполнение независимого расцепителя Н2; Н5).

2.5.4.3 Номинальный режим работы – кратковременный.

2.5.5 Механическая износостойкость выключателей при отключении независимым расцепителем должна быть не менее 1500 циклов ВО (включений/отключений).

2.5.6 Длина выводов катушки независимого расцепителя должна быть:

– 80 ± 10 мм для исполнений независимого расцепителя Н1, Н2;

– 190 ± 10 мм для исполнений независимого расцепителя Н5.

2.5.7 Выключатель, дополнительно к основной маркировке, должен иметь на правой боковине со стороны выводов катушки независимого расцепителя маркировку минимального напряжения срабатывания.

2.6 Значения климатических и механических факторов для выключателей с приёмкой регистра указаны в таблице 4.

Таблица 4

Воздействующий фактор	Характеристика воздействующего фактора	Значение воздействующего фактора
Синусоидальная вибрация	Диапазон частот, Гц	2-13,2
	Амплитуда перемещений, мм	1
	Диапазон частот, Гц	13,2-80
	Амплитуда ускорений, g	0,7
Механический удар многократного действия	Пиковое ударное ускорение, g	5
	Длительность действия ударного ускорения, мс	2-20
	Частота ударов в минуту	40-80
Качка	Амплитуда качки, град	$\pm 22,5$
	Период, с	7-9
Наклон длительный	Максимальный угол наклона, град	15
	Повышенная температура среды	Рабочая, °С Предельная, °С
Пониженная температура среды	Рабочая, °С Предельная, °С	Минус 10 Минус 50
	Повышенная влажность	Относительная влажность, % Температура, °С

3. УСТРОЙСТВО И РАБОТА ВЫКЛЮЧАТЕЛЯ

3.1 Выключатель состоит из следующих основных узлов: механизма свободного расцепления, контактной системы, дугогасительного устройства, электромагнитного и теплового максимальных расцепителей тока.

Выключатели могут дополнительно оснащаться независимым расцепителем, встроенным в незащищенный полюс.

Независимый расцепитель предназначен для дистанционного отключения выключателя при кратковременной подаче напряжения (длительностью не более 40 мс) на катушку независимого расцепителя.

Конструктивно независимый расцепитель встраивается в незащищенный полюс выключателя. Выводы независимого расцепителя, встроенного в незащищенный полюс выключателя, представляют собой гибкие проводники, выведенные через правую боковину корпуса выключателя.

3.2 Коммутационное положение выключателя указывается положением его ручки и состоянием цветов индикатора:

- включенное положение – знаком «I» – индикатор красного цвета;
- отключенное положение – знаком «0» – индикатор зеленого цвета.

Отключение выключателя при перегрузках, коротких замыканиях и под действием независимого расцепителя происходит независимо от того, удерживается ли ручка во включенном положении или нет.

3.3 Максимальные расцепители тока выключателя изготавливаются с нерегулируемыми в условиях эксплуатации уставками по току срабатывания.

3.4 Зажимы выключателей должны допускать присоединение медных и алюминиевых проводников сечением от 1,5 до 25 мм², соединительной шины типа PIN (штырь) или FORK (вилка).

4. УКАЗАНИЕ МЕР БЕЗОПАСНОСТИ

4.1 Монтаж, подключение и эксплуатация выключателей должны производиться в соответствии с документами: «Правила технической эксплуатации электроустановок потребителей», «Межотраслевые правила по охране труда (правила безопасности) при эксплуатации электроустановок», «Руководство по эксплуатации» и осуществляться только квалифицированным электротехническим персоналом. Возможность использования выключателей в условиях, отличных от указанных в разделе 7, должна согласовываться с изготовителем.

4.2 Монтаж и осмотр выключателей должен производиться при снятом напряжении.

4.3 В качестве указателя коммутационного положения выключателя используется ручка управления и цветной индикатор.

4.4 По способу защиты от поражения электрическим током выключатель соответствует классу защиты «0» по ГОСТ 12.2.007.0.

4.5 Эксплуатация выключателей должна производиться в нормальных условиях относительно опасности трекинга при отсутствии электропроводящей пыли, агрессивной среды, разрушающей контакты.

5. ПОРЯДОК УСТАНОВКИ

5.1 Перед установкой выключателя необходимо проверить:

- соответствие исполнения выключателя, предназначенному к установке;
- внешний вид, отсутствие повреждений;
- четкость включения и отключения вручную и одновременно изменение состояния цвета индикатора.

5.2 Напряжение от источника питания подводится к выводу со стороны маркировки знака «I».

5.3 Затяжка винтов крепления токоподводящих проводников должна производиться с крутящим моментом $2,0 \pm 0,4 \text{ Н} \cdot \text{м}$.

6. ТЕХНИЧЕСКОЕ ОБСЛУЖИВАНИЕ

6.1 При нормальных условиях эксплуатации необходимо проводить осмотр выключателей один раз в год.

При осмотре производится:

- удаление пыли и грязи;
- проверка надежности крепления выключателей к DIN-рейке;
- проверка затяжки винтов крепления токопроводящих проводников;
- включение и отключение выключателей без нагрузки;
- проверка работоспособности выключателей в составе аппаратуры при проверке ее на функционирование при рабочих режимах.

6.2 Отключение выключателя при коротких замыканиях повторное включение производится после устранения причин, вызвавших короткое замыкание.

6.3 Выключатели в условиях эксплуатации неремонтопригодные.

6.4 При обнаружении неисправности выключатели подлежат замене.

7. УСЛОВИЯ ЭКСПЛУАТАЦИИ

7.1 Диапазон рабочих температур от минус 60°C до плюс 40°C (без выпадения росы и инея).

7.2 Высота монтажной площадки над уровнем моря – не более 2000 м.

7.3 Относительная влажность не более 50% при температуре плюс 40°C .

7.4 Рабочее положение в пространстве вертикальное, знаком «I» (включено) – вверх (допускаются повороты в плоскости установки до 90° в любую сторону).

7.5 Механические воздействующие факторы – по группе МЗ ГОСТ 17516.1.

8. ТРАНСПОРТИРОВАНИЕ И ХРАНЕНИЕ

8.1 Транспортирование выключателей в части воздействия механических факторов осуществляется по группе С ГОСТ 23216, климатических факторов по группе 5 ГОСТ 15150.

8.2 Хранение выключателей в части воздействия климатических факторов по группе 2(С) ГОСТ 15150.

8.3 Хранение выключателей осуществляется в упаковке изготовителя в помещениях с естественной вентиляцией при температуре окружающей среды от минус 65°C до плюс 50°C и относительной влажности 60-70%.

8.4 Допустимые сроки сохраняемости 2 года.

8.5 Транспортирование упакованных выключателей должно исключить возможность непосредственного воздействия на них атмосферных осадков и агрессивных сред

9. КОМПЛЕКТ ПОСТАВКИ

- Выключатель типа ... (типоесполнение см. на маркировке);
- Руководство по эксплуатации – 1 шт. в упаковку;
- Сертификат на партию, поставляемую в один адрес, – 1шт.

10. СВЕДЕНИЯ ОБ УТИЛИЗАЦИИ

Выключатель после окончания срока службы подлежит разборке и передаче организации, которые перерабатывают черные и цветные металлы.

Опасных для здоровья людей и окружающей среды веществ и металлов в конструкции выключателя нет.

11. СВЕДЕНИЯ ОБ ИЗДЕЛИИ

Наименование изделия	Выключатели автоматические
Модели изделия	BA47: NO-900-01, NO-900-03, NO-900-05, NO-900-06, NO-900-07, NO-900-08, NO-900-09, NO-900-10, NO-900-11, NO-900-12, NO-900-13, NO-900-14, NO-900-15, NO-900-16, NO-900-17, NO-900-18, NO-900-22, NO-900-23, NO-900-24, NO-900-25, NO-900-26, NO-900-27, NO-900-28, NO-900-29, NO-900-30, NO-900-31, NO-900-32, NO-900-33, NO-900-34, NO-900-35, NO-900-36, NO-900-37, NO-900-38, NO-900-39, NO-900-40, NO-900-41, NO-900-42, NO-900-43, NO-900-44, NO-900-45, NO-900-46, NO-900-47, NO-900-48, NO-900-49, NO-900-50, NO-900-62, NO-900-66, NO-900-74, NO-900-76, NO-900-78, NO-900-82, NO-900-92, NO-900-95, NO-900-98, NO-901-31, NO-901-32, NO-901-33, NO-901-34, NO-901-35, NO-901-36, NO-901-37, NO-901-38, NO-901-39, NO-901-40, NO-901-41, NO-901-42, NO-901-43, NO-901-44, NO-901-45, NO-901-46, NO-901-47, NO-901-48, NO-901-49, NO-901-50, NO-901-51, NO-901-52, NO-901-53, NO-901-54, NO-901-55, NO-901-56, NO-901-57, NO-901-58, NO-901-59, NO-901-60, NO-902-156, NO-902-157, NO-902-158, NO-902-159, NO-902-160, NO-902-161, NO-902-162, NO-902-163, NO-902-185, NO-902-186, NO-902-187, NO-902-188, NO-902-189, NO-903-09, NO-903-10, NO-903-11, NO-903-12, NO-903-13, NO-903-14, NO-903-16, NO-903-17, NO-903-18, NO-903-19, NO-903-20, NO-903-21, NO-903-22, NO-903-23, NO-903-24, NO-903-25, NO-903-26, NO-903-27, NO-903-28, NO-903-29, NO-903-30, NO-903-31, NO-903-32, NO-903-34, NO-903-35, NO-903-36, NO-903-37, NO-903-38, NO-903-40, NO-903-41, NO-903-42, NO-903-46, NO-903-47, NO-903-48, NO-903-49, NO-903-50, NO-903-51, NO-903-52, NO-903-53, NO-903-54, NO-903-55, NO-903-56, NO-903-57, NO-903-58, NO-903-59, NO-903-60, NO-903-61, NO-903-62, NO-903-63, NO-903-64, NO-903-65, NO-903-66, NO-903-67, NO-903-68

Товарный знак	
Страна изготовитель	Китай
Наименование изготовителя	
Адрес изготовителя	
Информация для связи с изготовителем	atl_company@163.com
Импортер	Информация об импортере указана на этикетке, расположенной на индивидуальной упаковке.
Служба по работе с потребителями	121467, Россия, г. Москва, а/я 43
Соответствие нормативным документам	Изделие соответствует требованиям ТР ТС 004/2011 «О безопасности низковольтного оборудования»,
Дата изготовления	

12. ГАРАНТИЙНЫЕ ОБЯЗАТЕЛЬСТВА

12.1 Изготовитель гарантирует соответствие характеристик выключателей при соблюдении потребителем условий транспортирования, хранения, монтажа и эксплуатации.

12.2 Гарантийный срок эксплуатации составляет 60 месяцев с момента продажи при соблюдении условий эксплуатации, изложенных в данном руководстве.

Замена вышедшей из строя электротехнической продукции осуществляется в точке продажи при наличии корректно заполненного гарантийного талона:

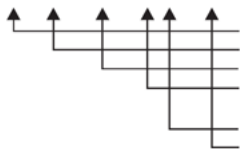
Дата производства: _____

Место продажи	Дата продажи	Штамп магазина и подпись продавца

Приложение А

Структура условного обозначения выключателей

$\frac{BA}{1}$ $\frac{47-}{2}$ $\frac{29}{3}$ $\frac{XXX}{4;5}$ $\frac{X}{6}$



- 1 - выключатель автоматический
- 2 - обозначение серии
- 3 - обозначение модификации
- 4 - обозначение типа защитной характеристики (B,C,D)
- 5 - обозначение номинального тока
- 6 - типоразмер по числу полюсов (1÷4)*

*Используется только при заказе выключателей

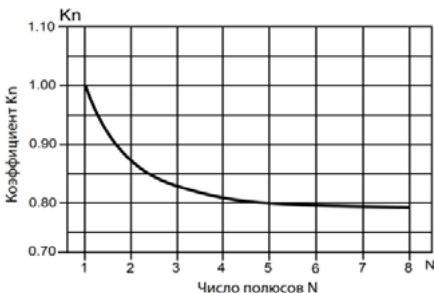
Приложение Б

Время-токовые характеристики выключателей

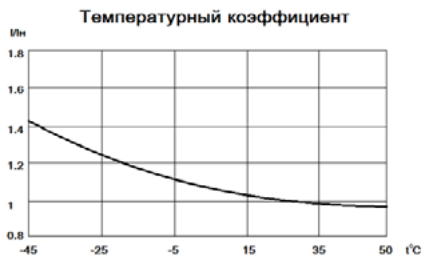
Изменение характеристики расцепления выключателей

Изменение характеристики расцепления выключателей зависит от двух основных факторов - количества параллельно размещенных (рядом друг с другом) выключателей и температуры окружающего воздуха. При расчете тока неотключения для параллельно размещенных выключателей в зависимости от их количества (N) и температуры окружающего воздуха (t °C) вводятся поправочные коэффициенты:

- K_n коэффициент, учитывающий количество параллельно размещенных выключателей, определяется по графику приведенному ниже:



- K_t коэффициент, учитывающий температуру окружающего воздуха, определяется по графику приведенному ниже:



Ток неотключения для параллельно размещенных выключателей в зависимости от их количества и температуры окружающего воздуха определяется по формуле:

$$I_{\text{неоткл}} = 1,13 I_n * K_n * K_t,$$

где 1,131 — условный ток нерасцепления выключателя, равный 1,13 его номинального тока (указанного в маркировке выключателя) при температуре настройки тепловых расцепителей 30 °C (по ГОСТ 50345-99).

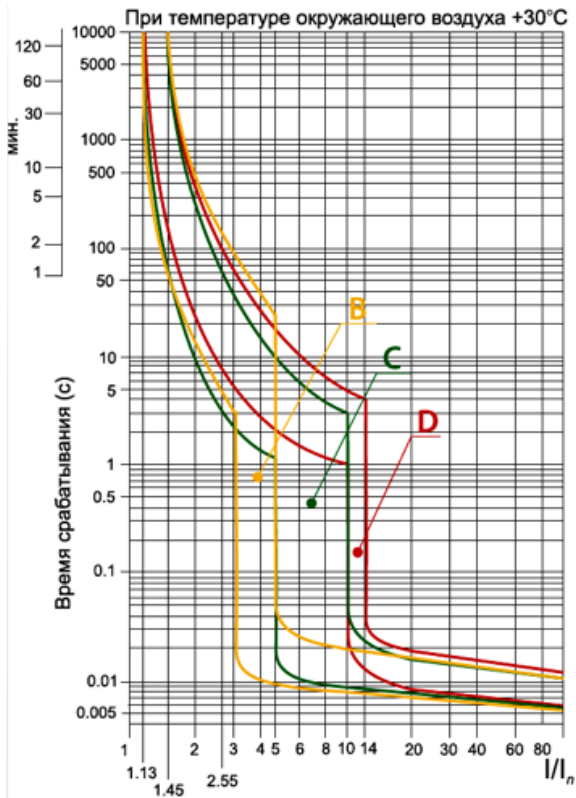


Рисунок Б.1 Защитная характеристика в цепи переменного тока по ГОСТ Р 50345 при контрольной температуре плюс 30°C.

Приложение В

Габаритные, установочные, присоединительные размеры и масса выключателей

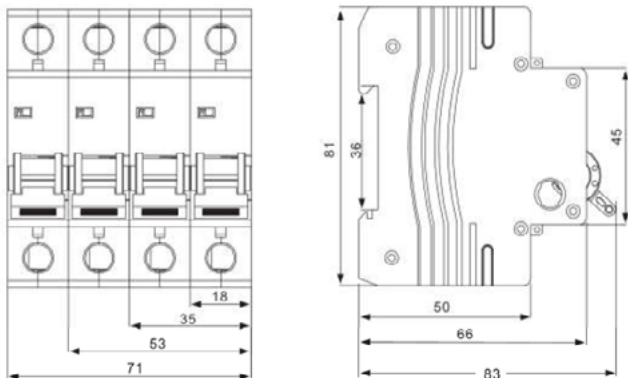


Рисунок В.1 Габаритные, установочные и присоединительные размеры выключателей BA47-29

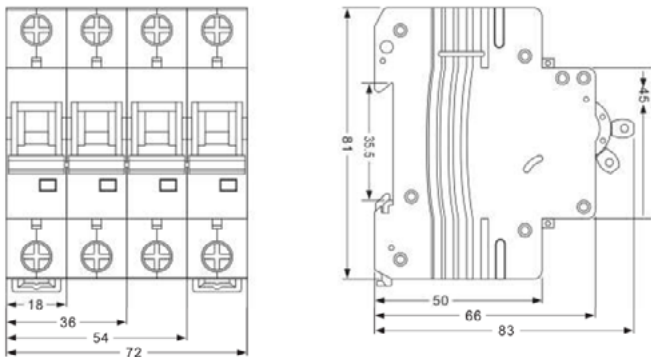


Рисунок В.2 Габаритные, установочные и присоединительные размеры выключателей BA47-63

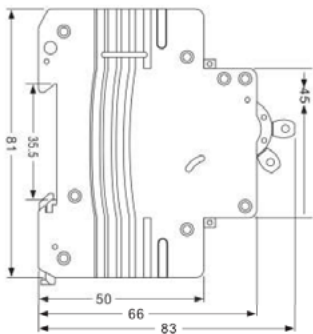
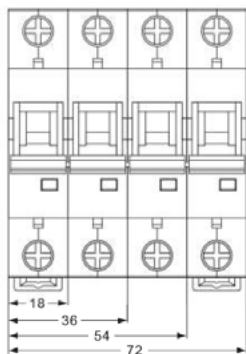
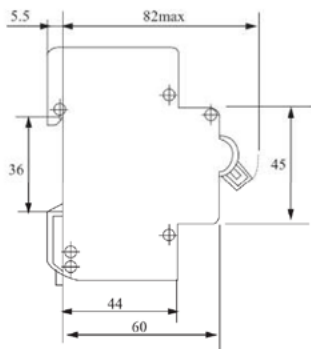
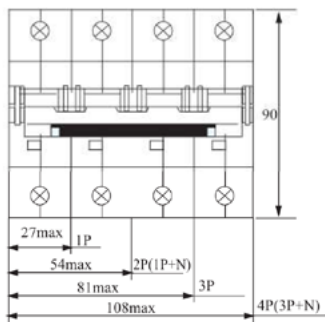


Рисунок В.3 Габаритные, установочные и присоединительные размеры выключателей ВА47-100 (до 63А включительно).



Приложение Г

Принципиальные электрические схемы выключателей

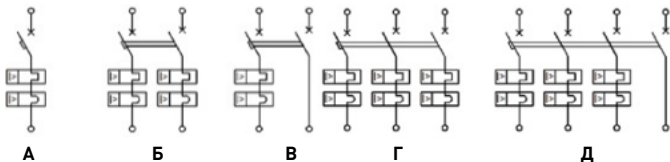


Рисунок Г.1 Принципиальные электрические схемы выключателей

- а) однополюсного; б) двухполюсного с двумя защищенными полюсами;
в) двухполюсного с одним защищенным и нейтральным полюсами;
г) трехполюсного; д) четырехполюсного с тремя защищенными полюсами.

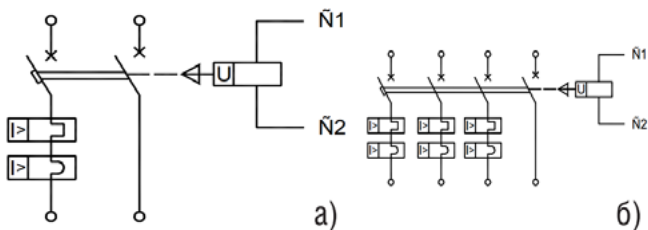


Рисунок Г.2 Принципиальные электрические схемы:

- а) двухполюсного выключателя с независимым расцепителем, встроенного в незащищенный полюс.
б) четырехполюсного выключателя с независимым расцепителем, встроенным в незащищенный полюс.