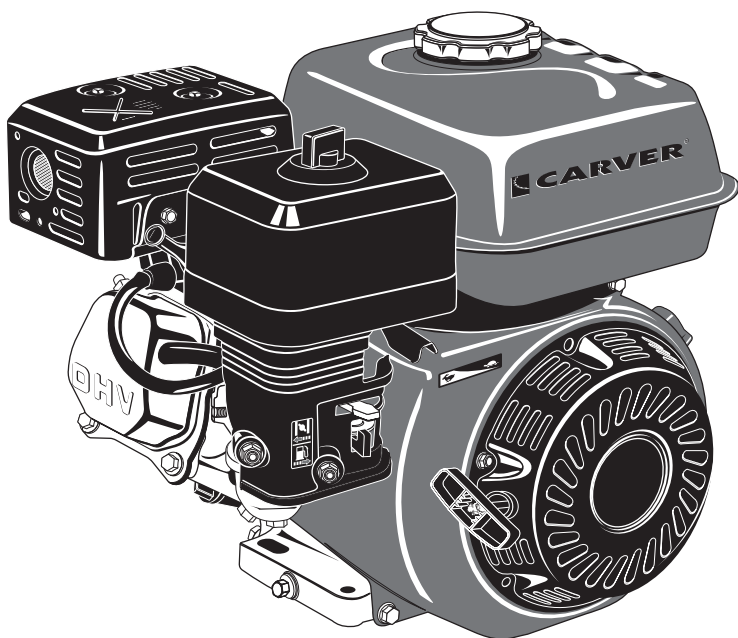


Руководство по эксплуатации

CARVER[®]

ДВИГАТЕЛЬ БЕНЗИНОВЫЙ



МОДЕЛИ:

168FL

168FL-2

170FL

ОГЛАВЛЕНИЕ

1. Основные части и узлы двигателя	4
2. Технические характеристики.....	6
3. Инструкция по технике безопасности.....	6
4. Предварительная проверка	7
5. Воздушный фильтр	8
6. Топливо.....	9
7. Запуск двигателя.....	10
8. Работа двигателя	12
9. Остановка двигателя	12
10. Техническое обслуживание	13
11. Техническое обслуживание воздушного фильтра	15
12. Чистка отстойника	15
13. Техническое обслуживание свечей зажигания.....	16
14. Регулировка карбюратора для работы в холостом режиме.....	17
15. Хранение и транспортировка.....	17
16. Возможные неисправности.....	18
17. Гарантийные обязательства	19
Схема двигателя и список запчастей.....	20

Уважаемый покупатель!

Благодарим Вас за приобретение бензинового двигателя **CARVER®** (далее — двигателя). При покупке изделия проверьте его на отсутствие механических повреждений, наличие полной комплектности, а также наличие и правильность оформления гарантийного талона.

Руководство содержит информацию об эксплуатации и техническом обслуживании **CARVER®**. Компания-изготовитель оставляет за собой право вносить изменения в Руководство.

Данное Руководство описывает эксплуатацию и техническое обслуживание следующих моделей: **Carver 168FL, Carver 168FL-2 и Carver 170FL**. Данное Руководство является неотъемлемой частью комплекта поставки двигателя. Обращайте особое внимание на выделенные участки инструкции.



Несоблюдение инструкций может привести к травме или повреждению оборудования.

В случае возникновения сложностей или вопросов, связанных с эксплуатацией двигателя, обращайтесь в специализированный сервисный центр. При правильном обращении двигатель будет надежно служить вам долгое время. Внимательно прочитайте Руководство пользователя перед использованием двигателя.

Незнание инструкции по эксплуатации может привести к травме или повреждению оборудования.

В случае возникновения вопросов или проблем связанных с Вашим двигателем, обращайтесь к официальному дилеру.

КОМПЛЕКТНОСТЬ:

- | | | | |
|---------------------------|------|----------------------|------|
| 1. Двигатель в сборе..... | 1 шт | 3. Руководство | |
| 2. Упаковка | 1 шт | по эксплуатации..... | 1 шт |

1. ОСНОВНЫЕ ЧАСТИ И УЗЛЫ ДВИГАТЕЛЯ (рис. 1)

- | | | |
|------------------|---------------------------|-----------------------------|
| 1. Бак топливный | 4. Воздушный фильтр | 7. Рычаг воздушной заслонки |
| 2. Стартер | 5. Рычаг газа | |
| 3. Глушитель | 6. Рычаг топливного крана | |



Если комплектность упаковки нарушена или запасные части повреждены при транспортировке, обратитесь к своему продавцу.



Технические характеристики и комплект поставки могут быть изменены производителем без предварительного уведомления.

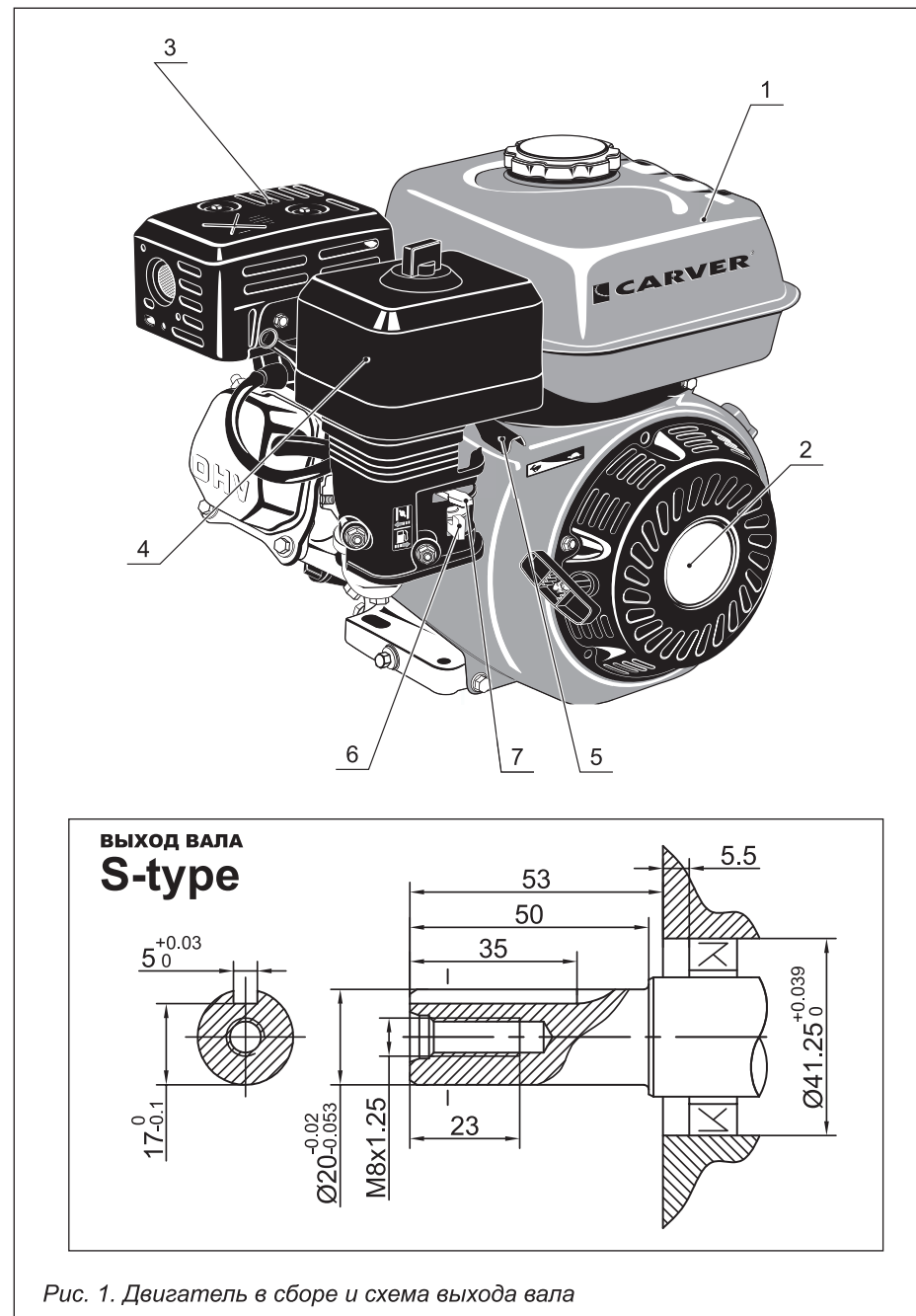


Рис. 1. Двигатель в сборе и схема выхода вала

2. ТЕХНИЧЕСКИЕ ХАРАКТЕРИСТИКИ

Модель двигателя	Carver 168FL	Carver 168FL-2	Carver 170FL
Тип двигателя	4-тактный, одноцилиндровый двигатель, с верхним расположением клапанов		
Рабочий объем	163 см ³	196 см ³	210 см ³
Объем топливного бака	3,6 л		
Объем системы смазки двигателя	0,6 л		
Диаметр цилиндра x Ход поршня	68 x 45 мм	68 x 54 мм	70 x 54 мм
Максимальная мощность	4,1 кВт / 5,5 л.с. при 3600 об/мин	4,8 кВт / 6,5 л.с. при 3600 об/мин	5 кВт / 7 л.с. при 3600 об/мин.
Максимальный крутящий момент	10,8 Н·м	13,2 Н·м	14 Н·м
Расход топлива	360 г/кВт·ч		
Система охлаждения	Воздушная, с принудительной циркуляцией воздуха		
Система зажигания	CDI		
Выходной вал	S-type, Ø20 мм		
Размеры двигателя	38,5 x 32,5 x 34,5 см		
Габариты упаковки	39 x 33 x 35 см		
Вес нетто / брутто	15 / 17 кг	16 / 18 кг	16 / 18 кг

3. ИНСТРУКЦИЯ ПО ТЕХНИКЕ БЕЗОПАСНОСТИ

Всегда осматривайте двигатель, прежде чем завести его.

Чтобы избежать воспламенения обеспечьте необходимую вентиляцию, располагайте двигатель во время работы не менее чем за метр от каких либо строений и другого оборудования. Не располагайте легко воспламеняющиеся предметы близко к двигателю. Не допускайте детей и домашних животных близко к двигателю во время его работы, так как они могут обжечься о разогретые части двигателя или получить травму;

Вы должны знать, как быстро отключить двигатель и должны помнить все тонкости управления им. Никогда и никому не позволяете включать двигатель без подробных инструкций. Производите заправку двигателя на хорошо прове-

триваемой территории, предварительно выключив его. Не забывайте, что бензин при определенных условиях легко воспламеняется и взрывоопасен. Не переполняйте топливный бак. Убедитесь, что крышка бензобака плотно закрыта. Если часть топлива пролилась, тщательно ее вытрите и дайте бензиновым парам испариться, прежде чем заводить двигатель.

Не курите и не допускайте появления искр, и пламени в том месте где вы управляете двигателем или храните бензин.

Выхлопной газ содержит ядовитую окись углерода. Не вдыхайте выхлопные газы. Никогда не заводите двигатель в плохо проветриваемом помещении. Устанавливайте двигатель на хорошо закрепленных горизонтальных поверхностях. Не наклоняйте его более чем на 20 градусов от горизонтали.



Для обеспечения безопасности эксплуатации двигателя:

- **Ничего не ставьте на двигатель, это может привести к возгоранию.**
- **Искроуловитель к данному двигателю поставляется отдельно.**
- **Во время работы двигателя глушитель сильно разогревается и некоторое время после прекращения работы остается горячим. Чтобы избежать ожогов и риска воспламенения двигателя, дайте двигателю остыть, прежде чем перемещать его куда-либо.**

4. ПРЕДВАРИТЕЛЬНАЯ ПРОВЕРКА



УРОВЕНЬ МАСЛА В ДВИГАТЕЛЕ:

- **Недостаточное количество масла в двигателе может привести к серьезному повреждению.**
- **Осуществляйте проверку количества масла в двигателе, только когда он выключен и находится на горизонтальной поверхности.**

1. Открутите одну из пробок горловин для заливки масла в картер и тщательно вытрите щуп.

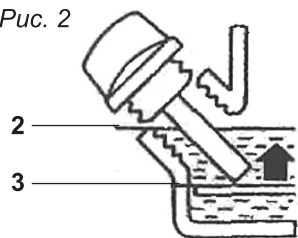
2. Измерьте уровень масла, опустив щуп в горловину картера.

3. Если уровень масла низкий, долейте его до края горловины (рис. 2).

4. Используйте моторное масло для 4-тактного двигателя или эквивалентное высококачественное масло, отвечающее стандартам автомобильной промышленности по классификациям SG, SF. Класс масла указывается на упаковке.

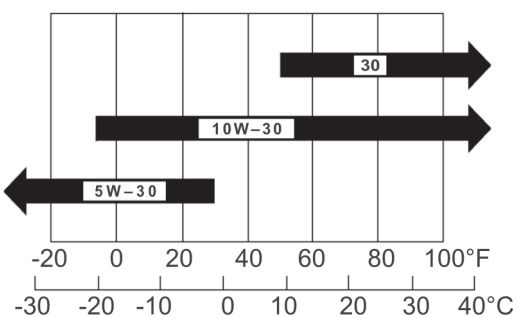
Масло класса SAE 10W-30 рекомендуется для использования при любой температуре. Если Вы хотите использовать масло другого типа, выберите масло, с подходящим коэффициентом вязкости исходя из средней температуры в Вашем районе (рис. 3).

Рис. 2



1. Маслозаправочное отверстие
2. Верхний уровень
3. Нижний уровень

Рис. 3



Использование неочищенного масла или масла для 2-тактного двигателя приведет к уменьшению срока эксплуатации двигателя.

5. ВОЗДУШНЫЙ ФИЛЬТР

Не запускайте двигатель без воздушного фильтра, в этом случае срок эксплуатации сократится. Загрязненный фильтр затруднит приток воздуха в карбюратор. Во избежание неисправностей в работе карбюратора, регулярно чистите фильтр. Делайте это чаще, если двигатель работает в пыльных условиях.

Грязный воздушный фильтр может препятствовать поступлению воздуха в карбюратор. Чтобы предотвратить неисправности в работе карбюратора, регулярно производите очистку воздушного фильтра. Производите более частую очистку фильтра, если двигатель используется в чрезвычайно пыльных местах.

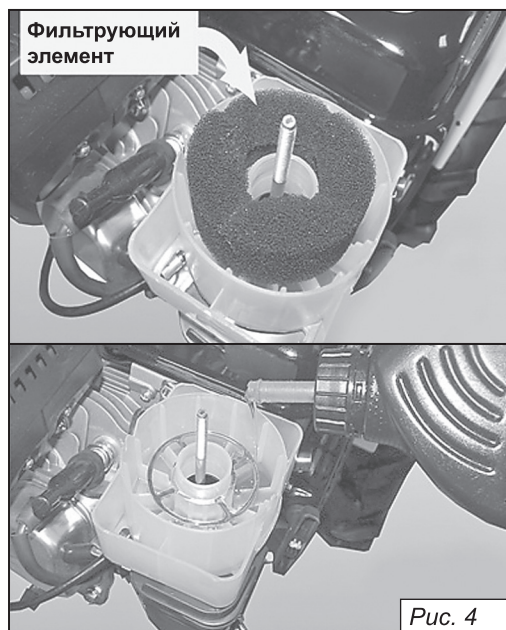


Рис. 4



Никогда не используйте бензин или какой-либо другой воспламеняющий растворитель, чтобы очистить воздушный фильтр. Существует вероятность воспламенения или возгорания. Никогда не используйте двигатель без воздушного фильтра, так как это приводит к резкому увеличению износа узлов двигателя.

Перед началом работы залейте масло в масляную ванночку. Для этого можете использовать моторное масло. Налейте его до уровня указанного на масляной ванночке. После этого установите фильтр и закройте его крышкой (рис. 4).



Категорически запрещается промывать фильтрующий элемент бензином и легковоспламеняющимися жидкостями.

6. ТОПЛИВО

Используйте автомобильный бензин АИ 92 (предпочтительно неэтилированный или низкоэтилированный бензин, что сводит к минимуму образование нагара в камере сгорания).



• Бензин в определенных условиях чрезвычайно пожаро- и взрывоопасен. Заправляйте двигатель только на хорошо проветриваемой территории. Обязательно выключите двигатель перед заправкой. Не курите и не допускайте появления искр во время заправки двигателя.

• Не переполняйте топливный бак (в горловине не должно быть бензина). После заправки убедитесь, что крышка бака правильно и плотно закрыта.

• Будьте внимательны и не проливайте бензин во время заправки. Пролитый бензин или его испарения могут воспламениться. Если бензин все-таки пролился, тщательно его вытрите перед тем, как запустить двигатель.

• Избегайте длительных или повторяющихся контактов бензина с кожей и вдыхания его испарений.

ХРАНИТЕ БЕНЗИН В НЕДОСТУПНОМ ДЛЯ ДЕТЕЙ МЕСТЕ

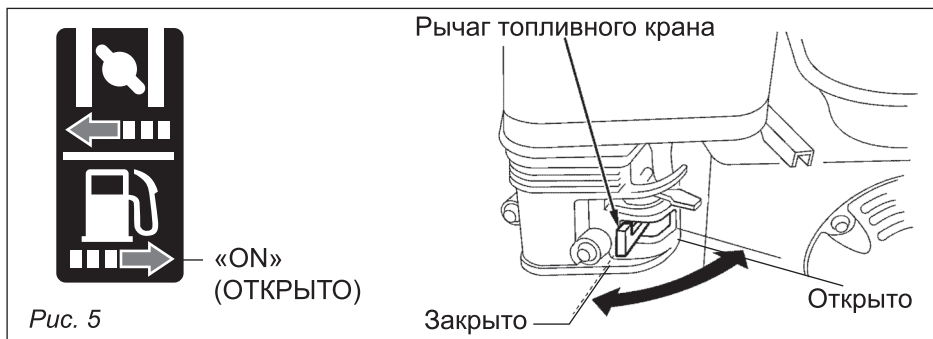
Объем топливного бака: см. раздел 2 «Технические характеристики».

7. ЗАПУСК ДВИГАТЕЛЯ

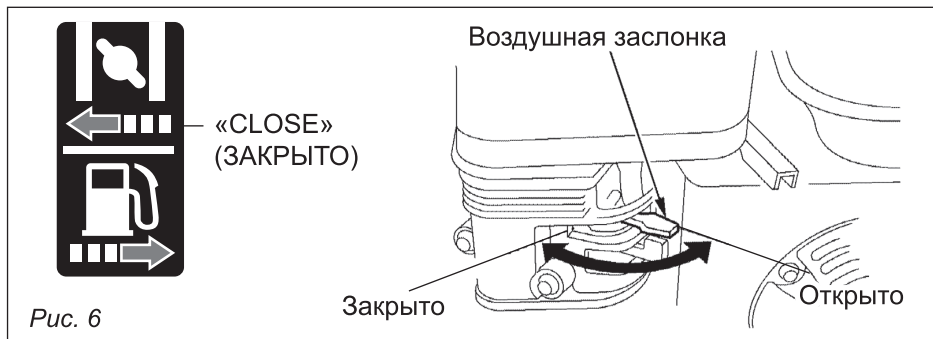


Перед пуском двигателя проверьте уровень масла в картере, уровень топлива в баке.

Переместите топливный кран в положение «Открыто» (ON) и убедитесь, что нет утечки топлива (рис. 5).

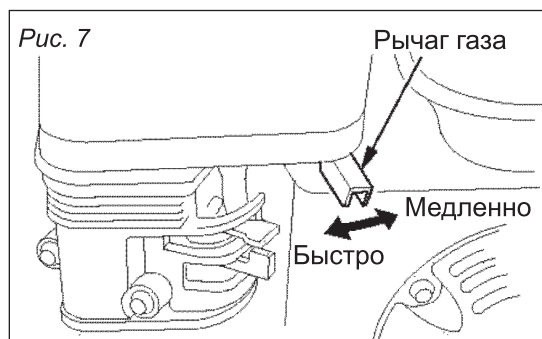


Закройте воздушную заслонку «CLOSE» (ЗАКРЫТО) (рис. 6).



Не закрывайте заслонку, если двигатель, прогретый или высокая температура окружающей среды.

Переместите выключатель зажигания в положение «Запуск» (ON) (рис. 10).

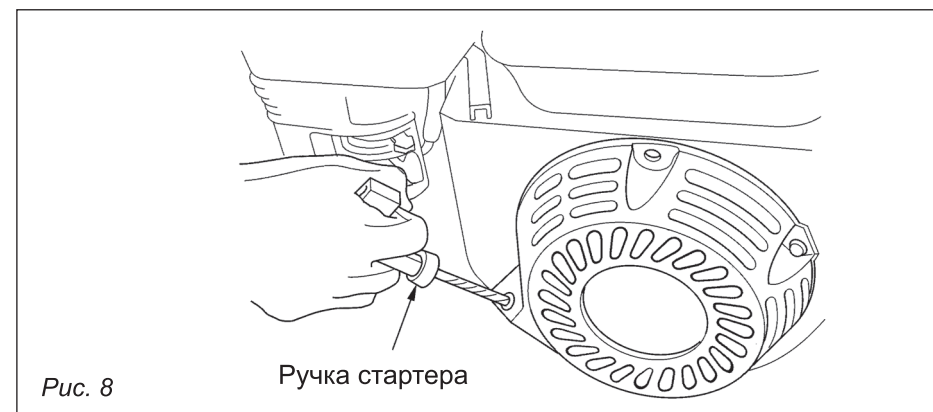


Установите рычаг газа в среднее положение (рис. 7).

Плавно потяните за ручку стартера до начала сопротивления, а затем резко потяните (рис. 8).

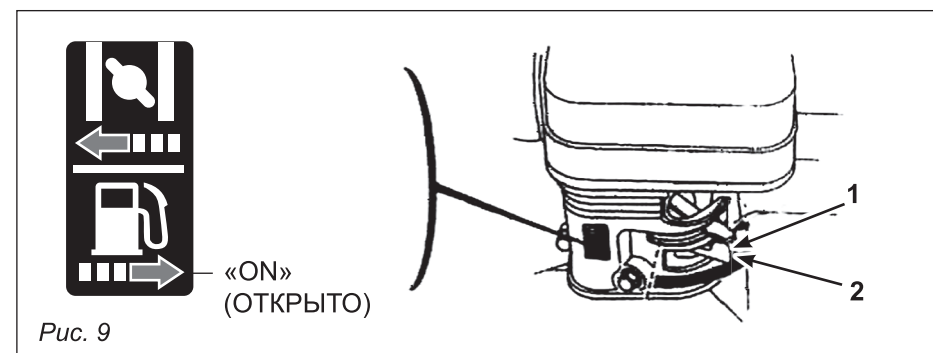


Строго запрещается отпускать пусковую рукоятку так как она может отскочить и ударить по двигателю. Необходимо плавно вернуть ее в исходное положение во избежание повреждения стартера.



После запуска двигателя, постепенно откройте воздушную заслонку (рис. 9).

1. Рычаг заслонки
2. Рычаг топливного крана в положении «Открыто» (ON).



8. РАБОТА ДВИГАТЕЛЯ

Система контроля количества масла

Система Контроля Количества Масла разработана для того, чтобы предотвратить повреждение двигателя по причине недостаточного количества масла в картере. Прежде, чем уровень масла станет ниже критического уровня, Система Контроля Количества Масла автоматически остановит двигатель, переключатель двигателя останется в положении «Включить» (ON).



Если двигатель остановится, и не будет заводиться снова, проверьте уровень масла в двигателе, прежде чем искать другие неисправности.

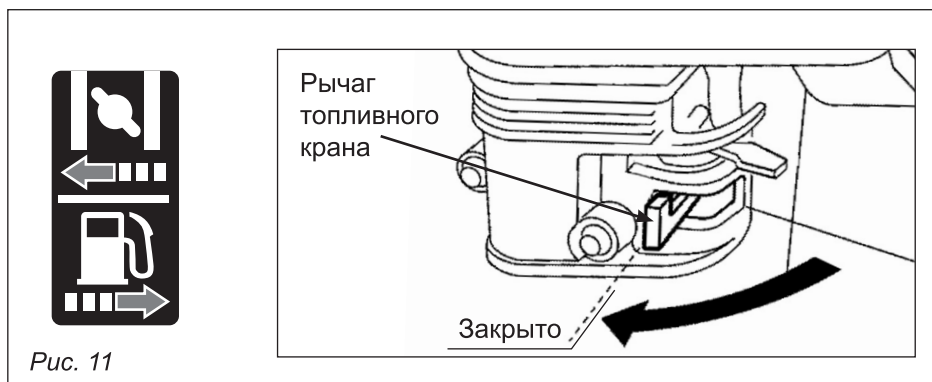
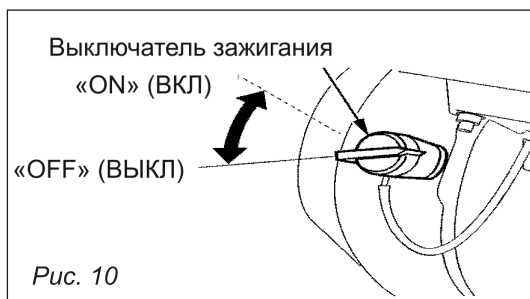
Система Контроля Количества Масла не исключает периодическую проверку уровня масла.

9. ОСТАНОВКА ДВИГАТЕЛЯ

Чтобы остановить двигатель в случае крайней необходимости, поверните переключатель в позицию «Выключить» (OFF) (рис. 10).

В обычной ситуации выполните последовательно следующие действия:

1. Поверните ручку газа (регулирование оборотов двигателя) направо до упора в положение «МЕДЛЕННО» (рис. 7).
2. Поверните выключатель двигателя в позицию «Выключить» (OFF) (рис. 10).
3. Поверните топливный кран в позицию «Закрыто» (рис. 11).



10. ТЕХНИЧЕСКОЕ ОБСЛУЖИВАНИЕ



Заглушите двигатель, прежде чем проводить какой-либо ремонт.

Чтобы предотвратить случайное включение двигателя, поверните переключатель двигателя в позицию «Выключить» (OFF) и отсоедините колпак свечи зажигания.



Используйте только оригинальные запчасти.

Использование запчастей более низкого качества может повредить двигатель.

Если Вы хотите добиться безотказной работы двигателя, важно периодически проводить его осмотр и регулировку. Регулярный техосмотр будет способствовать также увеличению срока эксплуатации двигателя. В таблице приводятся необходимые интервалы между осмотрами и тип технического обслуживания.

		Время осмотра. Осмотр должен проводиться в указанный интервал времени.				
		При каждом включении	Первый месяц или через 20 часов	Каждые три месяца или через каждые 30 часов	Каждые 6 месяцев или через 100 часов	Каждый год или через 300 часов
Деталь двигателя						
Масло	Проверьте уровень	X				
	Замена		X			
Воздушный фильтр	Проверка	X				
	Чистка			x(1)		
Отстойник	Чистка				X	
Свеча зажигания	Проверка/чистка				X	
Искроуловитель (дополнительная запчасть)	Чистка				X	
Клапанный зазор	Проверка/подготовка		X			X(2)

		Время осмотра. Осмотр должен проводиться в указанный интервал времени.				
		При каждом включении	Первый месяц или через 20 часов	Каждые три месяца или через каждые 30 часов	Каждые 6 месяцев или через 100 часов	Каждый год или через 300 часов
Топливный бак и фильтр	Чистка					X(2)
Топливный бак и фильтр	Проверка (замена в случае необходимости)	Каждые два года (2)				



- (1) Осматривайте чаще, если используете двигатель в пыльных местах.**
- (2) Если владелец двигателя не имеет необходимых инструментов и данных и не чувствует себя достаточно квалифицированным, необходимо обратиться в сервисный центр.**

Замена моторного масла

Необходимо производить слив масла, когда двигатель еще не остыл, в целях полного и быстрого слива масла.

Разместите под сливной горловиной емкость для сбора масла, выверните пробку-щуп заливной горловины и отверните сливную пробку. Слейте масло, затем поставьте сливную пробку на место и заверните ее.

Залейте рекомендованное моторное масло, проверьте уровень, установите пробку заливной горловины и заверните ее. Объем моторного масла составляет 0,6 л.

Вымойте руки с мылом после контакта с использованным маслом.



Пожалуйста, утилизируйте моторное масло должным образом. Мы советуем Вам помещать использованное масло в герметичную емкость, после чего обратиться в сервисную службу по утилизации отходов. Не выбрасывайте герметичную емкость в мусорную урну и не выливайте использованное масло на землю.

11. ТЕХНИЧЕСКОЕ ОБСЛУЖИВАНИЕ ВОЗДУШНОГО ФИЛЬТРА

Загрязненный фильтр затруднит приток воздуха в карбюратор. Во избежание неисправностей в работе карбюратора, регулярно чистите фильтр. Делайте это чаще, если двигатель работает в пыльных условиях.



Никогда не пользуйтесь бензином или растворителем с низкой точкой возгорания для очистки детали фильтра. Это может стать причиной пожара или взрыва.



Рис. 12

1. Отвинтите барашковую гайку, снимите крышку фильтра и отсоедините фильтрующие элементы.

2. Промойте фильтрующие элементы в теплом растворе мощного средства, затем тщательно их ополосните. Также можно использовать неогнеопасный растворитель или растворитель с высокой точкой возгорания. Дайте фильтрующим элементам высохнуть.

3. Обмакните фильтрующие элементы в чистое машинное масло и выжмите для удаления масляных излишков. Если на фильтрующих элементах останется слишком много масла, двигатель будет дымиться в течение некоторого времени после включения.

4. Удалите масло из корпуса воздушного фильтра и смойте всю накопившуюся грязь при помощи неогнеопасного растворителя или растворителя с высокой точкой возгорания. Высушите корпус.

5. Наполните корпус фильтра до указанной отметки тем же маслом, которое используется в двигателе.

6. Соберите фильтр.

12. ЧИСТКА ОТСТОЙНИКА



В определенных условиях бензин является чрезвычайно пожаро- и взрывоопасным веществом. Не курите и не допускайте появления искр и пламени на рабочей территории.

Поверните топливный кран в положение «Выключить»(OFF). Демонтируйте отстойник и уплотнительное кольцо, и промойте их непожароопасным растворителем или растворителем с высокой точкой возгорания.

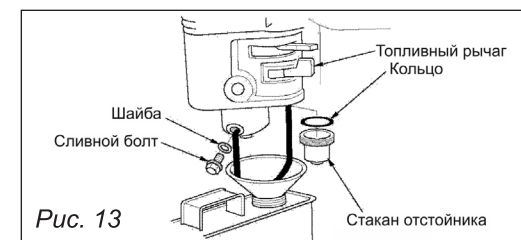


Рис. 13

Тщательно вытрите детали и установите на место. Поверните топливный кран в положение «Включить»(ON) и проверьте, нет ли утечки.

13. ТЕХНИЧЕСКОЕ ОБСЛУЖИВАНИЕ СВЕЧЕЙ ЗАЖИГАНИЯ

Рекомендуемые свечи: REZER F7RTS, CHAMPION RN9YC, BOSCH WR7DC, NGK BPR6ES, DENSO W20EPRU.



Не используйте свечи с другим калильным числом.

Чтобы двигатель работал нормально, свеча должна быть установлена с правильным зазором и на ней не должно быть налета.

1. Снимите наконечник высоковольтного провода со свечи и выверните её с помощью свечного ключа.



Во время работы двигателя, глушитель сильно разогревается. Будьте внимательны и не прикасайтесь к нему, пока он не остынет.

2. Осмотрите свечу. Замените свечу, если она выглядит изношенной или, если изоляция треснула, или крошится. В случае, если свечу еще можно использовать, почистите ее щеткой.

3. Измерьте зазор свечи щупом для измерения зазоров. Отрегулируйте расстояние, сгибая боковой электрод.

Зазор должен быть: 0,70 - 0,80 мм

4. Проверьте, чтобы шайба свечи была в хорошем состоянии и ввинтите свечу рукой, чтобы избежать перекоса резьбы.

5. Затяните свечу ключом, чтобы сжать шайбу.

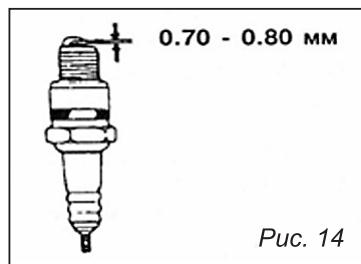


Рис. 14



ЗАМЕЧАНИЕ! Когда вы устанавливаете новую свечу, для прижатия шайбы затяните ее еще на 1/2 оборота. Если вы устанавливаете свечу, которой вы пользовались ранее, затяните на 1/8-1/4 оборота.

Свеча должна была тщательно установлена и прижата. Недостаточно прижатая свеча может очень сильно разогреться и повредить двигатель.

14. РЕГУЛИРОВКА КАРБЮРАТОРА ДЛЯ РАБОТЫ В ХОЛОСТОМ РЕЖИМЕ

1.Заведите двигатель и дайте ему прогреться до нормальной рабочей температуры.

2.Отрегулируйте частоту вращения в режиме холостого хода с помощью винта ограничения перемещения дроссельной заслонки.

Номинальная частота вращения в режиме холостого хода:

1,400 +/-150(200) об/мин.



Рис. 15

15. ХРАНЕНИЕ И ТРАНСПОРТИРОВКА



При перевозке, во избежание утечки топлива, держите двигатель в горизонтальном положении при закрытом топливном кране (положение OFF) Пары бензина или вытекшее топливо могут воспламениться.

Прежде чем поставить двигатель на хранение:

1. Убедитесь, что помещение, где Вы его храните, не было чрезмерно влажным и пыльным.
2. Слейте топливо.



При определенных условиях бензин чрезвычайно пожаро- и взрывоопасен. Не курите и не допускайте появления искр и пламени на рабочей территории.

3. Повернув топливный кран в позицию «Выключить» (OFF), демонтируйте и опорожните отстойник.

4. Поверните топливный кран в позицию «Включить» (ON) и вылейте бензин из топливного бака в подходящую емкость.

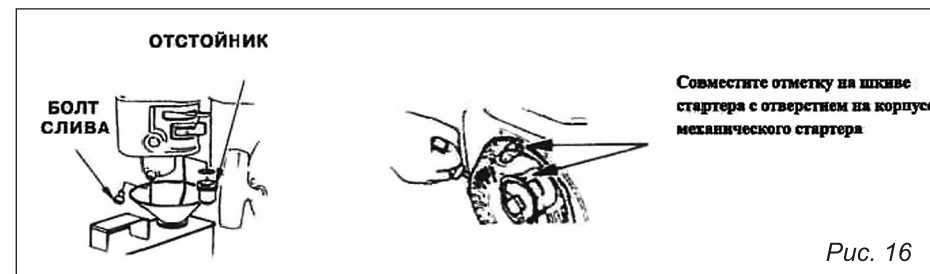


Рис. 16

5. Вновь установите отстойник и тщательно его затяните.
6. Поменяйте машинное масло.
7. Выньте свечу и налейте 5 мл. чистого машинного масла в цилиндр.
8. Проверните несколько раз коленчатый вал двигателя, чтобы масло равномерно распределилось, затем установите свечу зажигания. Медленно тяните ремень стартера, пока не почувствуете сопротивление. Продолжайте тянуть, пока паз на шкиве стартера не поравняется с отверстием на механическом стартере (рис. 16). В этой точке впускной клапан и выпускной клапан закрыты, и это поможет защитить двигатель от внутренней коррозии.
9. Накройте двигатель, чтобы предохранить его от пыли.

16. ВОЗМОЖНЫЕ НЕИСПРАВНОСТИ

Двигатель не заводится с помощью механического стартера:

1. Проверьте, находится ли выключатель двигателя в положении «ON» (включено).
2. Достаточно ли масла в двигателе.
3. Включен ли топливный кран (положение «ON»).
4. Есть ли горючее в топливном баке.
5. Поступает ли бензин в карбюратор. Чтобы это проверить, ослабьте болт слива при включенном топливном кране (ON).



Если произошла утечка бензина, убедитесь, что рабочая территория сухая, прежде чем тестировать свечи или заводить двигатель. Пролитое горючее или его пары могут воспламениться.

- б. Есть ли искра в свече зажигания.
 - а. Снимите колпак со свечи. Уберите всю грязь вокруг свечи, затем выверните свечу.
 - б. Установите свечу в колпак.
 - с. Поверните выключатель двигателя в положение «ON» (включено).
 - д. Заземлив боковой электрод об любую часть двигателя, потяните шнур стартера, чтобы увидеть, появятся ли искры между электродами свечи.
 - е. Если искры нет, замените свечу.
- Установите свечу в обратном порядке и попытайтесь вновь завести двигатель в соответствии с инструкциями.

Все виды ремонта и технического обслуживания двигателя должны производиться квалифицированным персоналом уполномоченных ремонтных мастерских.

ПО ВОПРОСАМ СВЯЗАННЫМ С НЕИСПРАВНОСТЯМИ ИЗДЕЛИЯ ОБРАЩАЙТЕСЬ В СЕРВИСНЫЙ ЦЕНТР

Адреса и телефоны ближайших сервисных центров указаны на сайте

www.uralopt.ru/services

17. ГАРАНТИЙНЫЕ ОБЯЗАТЕЛЬСТВА

Гарантийный срок эксплуатации двигателя — 12 месяцев со дня продажи. Неисправности, допущенные по вине изготовителя, в течении гарантийного срока устраняются бесплатно.



Самостоятельная разборка узлов двигателя в течение гарантийного срока запрещена.

Гарантия не распространяется на изделия с повреждениями, наступившими в результате их эксплуатации с нарушением требований данного руководства:

- механических повреждений в результате удара, падения и т.п.;
- повреждений в результате воздействия огня, агрессивных веществ;
- проникновения жидкостей, посторонних предметов внутрь узлов двигателя;
- работа с перегрузкой;
- несоблюдение правил эксплуатации, несвоевременное техническое обслуживание;
- небрежное обращение с двигателем при работе и хранении проявлением чего являются трещины, вмятины на наружных поверхностях, сильное загрязнение, коррозия деталей изделия.

Гарантия с двигателя снимается в случае:

- использование двигателя не по назначению;
- применение комплектующих, не предусмотренных данным руководством;
- продолжительная работа с низким уровнем масла;
- разборки при попытке устранения дефекта покупателем;
- самовольного изменения конструкции и электросхемы;
- появление дефектов, вызванных действием непреодолимой силы (пожар, наводнение, удар молнии и др.).

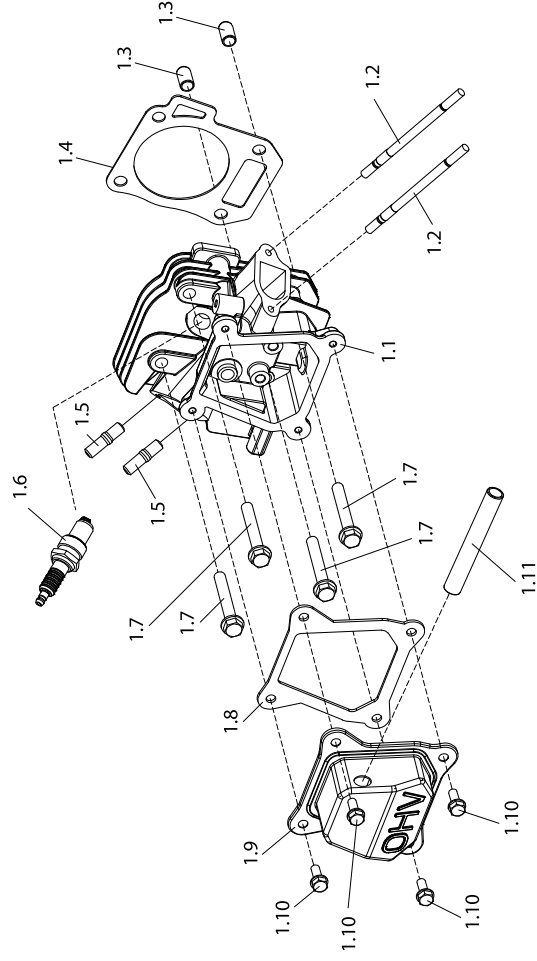
При отсутствии в гарантийных талонах даты продажи и штампа магазина претензии не принимаются.



Инструкции, указанные в данном руководстве, не относятся к абсолютно всем ситуациям, которые могут возникнуть. Оператор должен осознавать, что контроль над практической эксплуатацией и соблюдение всех предосторожностей, входит в его непосредственные обязанности.

ГОЛОВКА БЛОКА ЦИЛИНДРА

СХЕМА ДВИГАТЕЛЯ И СПИСОК ЗАПЧАСТЕЙ

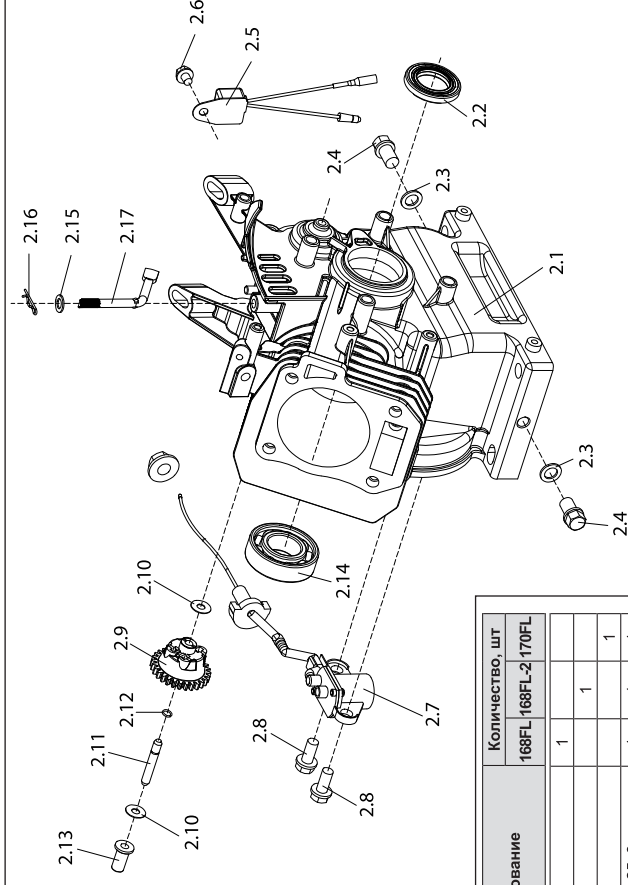


№	Артикул	Наименование	Количество, шт	
			168F	168FL-2 /170FL
1.1	01.01.01.024.004	головка блока цилиндра	1	
	01.01.01.024.005			1
	01.01.01.024.013			1
1.2	01.01.10.011.002	шпилька М6х110	2	2
1.3	01.01.10.003.001	направляющая Ø10х16	2	2
1.4	01.01.10.005.003	прокладка головки цилиндра	1	
	01.01.10.005.004			1
	01.01.10.005.005			1
1.5	01.01.10.011.003	шпилька М6х32	2	2

№	Артикул	Наименование	Количество, шт	
			168FL	168FL-2 /170FL
1.6	01.01.09.014.003	свеча зажигания	1	1
1.7	01.01.10.014.047	болт М6х55	4	4
1.8	01.01.10.007.004	прокладка крышки клапанов	1	1
1.9	01.01.04.012.003	крышка клапанов	1	1
1.10	01.01.10.014.008	болт М6х12	4	4
1.11	01.01.07.008.003	трубка сапуна	1	1

БЛОК ЦИЛИНДРА

СХЕМА ДВИГАТЕЛЯ И СПИСОК ЗАПЧАСТЕЙ

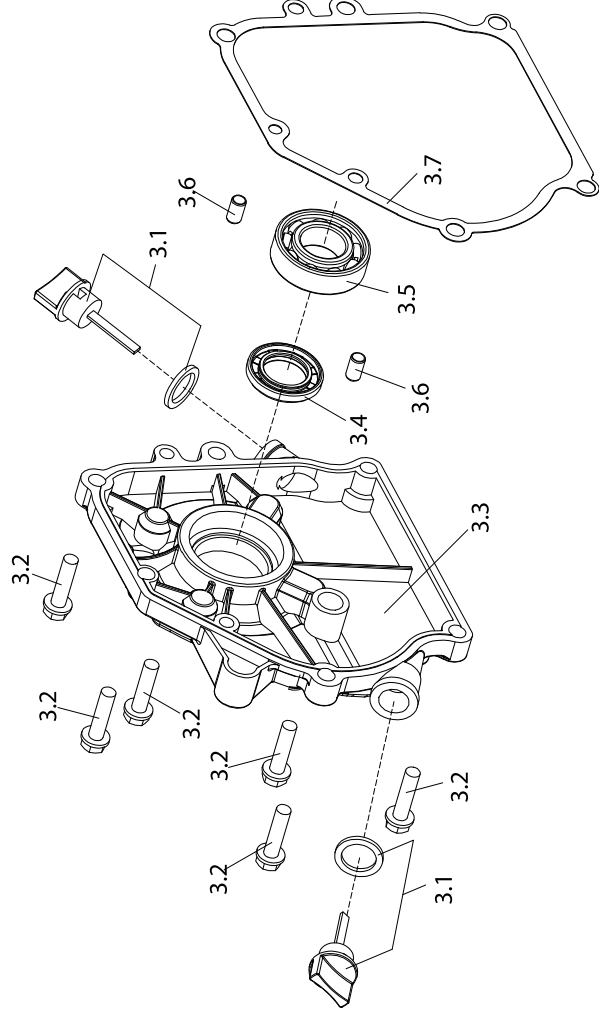


№	Артикул	Наименование	Количество, шт	
			168FL	168FL-2 /170FL
2.1	01.01.01.032.100.002	блок цилиндра	1	
	01.01.01.032.102.002			1
	01.01.01.032.104.001			1
2.2	01.01.07.022.009	сальник Ø25х41,25х6	1	1
2.3	01.01.10.002.001	шайба Ø10хØ16х1.5	2	2
2.4	01.01.10.014.120	болт сливной М10х1,25-15	2	2
2.5	01.01.07.005.002	реле датчика уровня масла	1	1
2.6	01.01.10.014.008	болт М6х12	1	1
2.7	01.01.09.015.003	датчик уровня масла	1	1
2.8	01.01.10.014.008	болт М6х12	1	1
2.9	01.01.06.005.004	шестерня регулятора оборотов	1	1
2.10		шайба	2	2
2.11		ось	1	1

№	Артикул	Наименование	Количество, шт	
			168FL	168FL-2 /170FL
2.12		кольцо	1	1
2.13		толкатель	1	1
2.14	01.01.03.038.005	подшипник 6205	1	1
2.15	01.01.10.002.007	шайба 6х15х0.5	1	1
2.16	01.01.08.002.003	стопор В	1	1
2.17	01.01.08.001.004	рычаг регулировки оборотов	1	1

КРЫШКА КАРТЕРА

СХЕМА ДВИГАТЕЛЯ И СПИСОК ЗАПЧАСТЕЙ

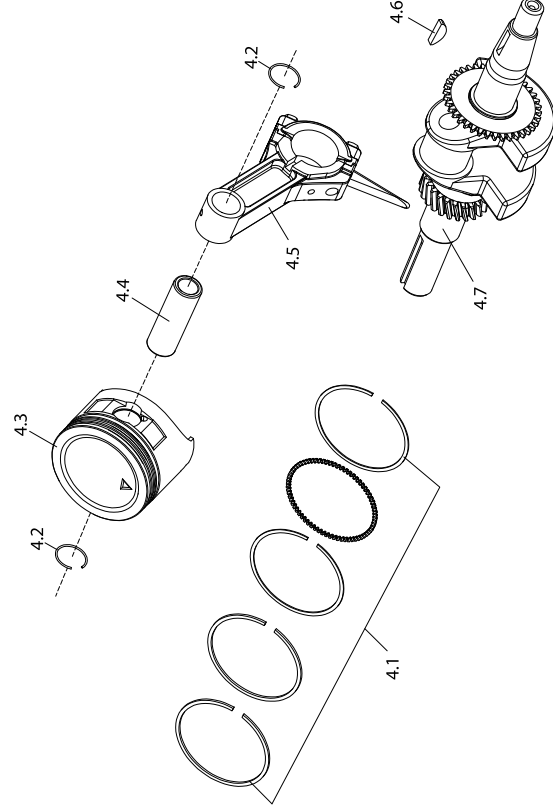


№	Артикул	Наименование	Количество, шт	
			168FL	168FL-2/170FL
3.1	01.01.06.013.004	пробка шуп	2	2
3.2	01.01.10.014.041	болт М8х32	6	6
3.3	06.01.01.07.02	крышка картера	1	1
3.4	01.01.07.022.009	сальник Ø25хØ41,25х6	1	1

№	Артикул	Наименование	Количество, шт	
			168FL	168FL-2/170FL
3.5	01.01.03.038.005	подшипник 6205	1	1
3.6	01.01.10.003.005	направляющая 8х14	2	2
3.7	01.01.10.020.004	прокладка картера	1	1

КОЛЕНЧАТЫЙ ВАЛ И ПОРШЕНЬ

СХЕМА ДВИГАТЕЛЯ И СПИСОК ЗАПЧАСТЕЙ

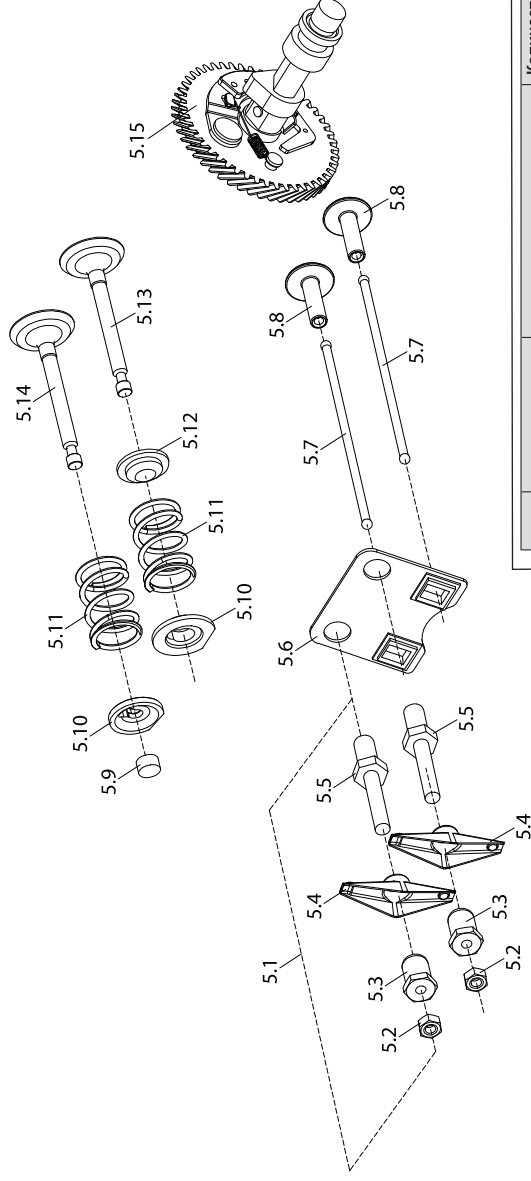


№	Артикул	Наименование	Количество, шт	
			168FL	168FL-2/170FL
4.1	01.01.01.016.004	комплект колец	1	1
	01.01.10.016.005			1
4.2	01.01.08.018.004	стопор пальца	2	2
4.3	01.01.01.015.012	поршень	1	1
	01.01.01.015.013			1
	01.01.01.015.006			1

№	Артикул	Наименование	Количество, шт	
			168FL	168FL-2/170FL
4.4	01.01.08.017.004	палец поршня	1	1
4.5	01.01.01.022.010	шатун в сборе	1	1
4.6		шпонка	1	1
4.7	01.01.03.018.033		1	
	01.01.03.018.061		1	1

ВАЛ РАСПРЕДЕЛИТЕЛЬНЫЙ

СХЕМА ДВИГАТЕЛЯ И СПИСОК ЗАПЧАСТЕЙ

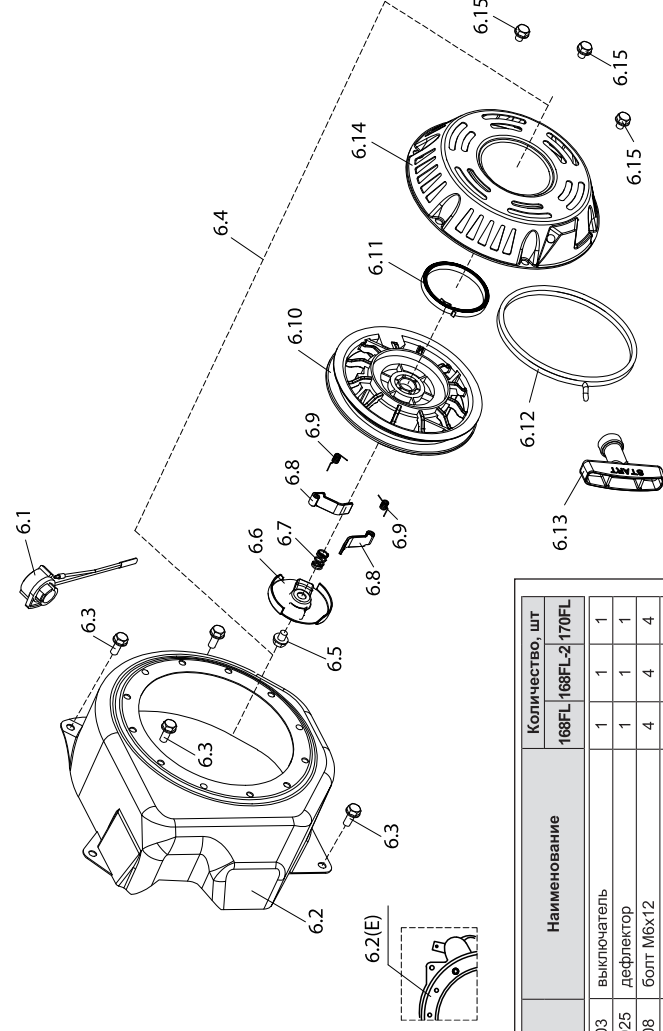


№	Артикул	Наименование	Количество, шт 168FL-170FL
5.8	01.01.08.030.004	толкатель	2
5.9	01.01.08.030.005	вкладыш	1
5.10	01.01.08.021.003	тарелка клапана	2
5.11	01.01.08.027.004	пружина клапана	2
5.12	01.01.07.019.001	шайба	1
5.13	01.01.03.011.004	клапан впускной	1
5.14	01.01.03.015.004	клапан выпускной	1
5.15	01.01.03.023.005	распредел	1

№	Артикул	Наименование	Количество, шт 168FL-170FL
5.1	01.01.03.033.003	рокер в сборе	1
5.2		гайка	2
5.3		гайка	2
5.4		коромысло	2
5.5		шпилька	2
5.6	01.01.04.023.002	планка направляющая	1
5.7	01.01.08.032.003	трубка толкатель	2

СТАРТЕР

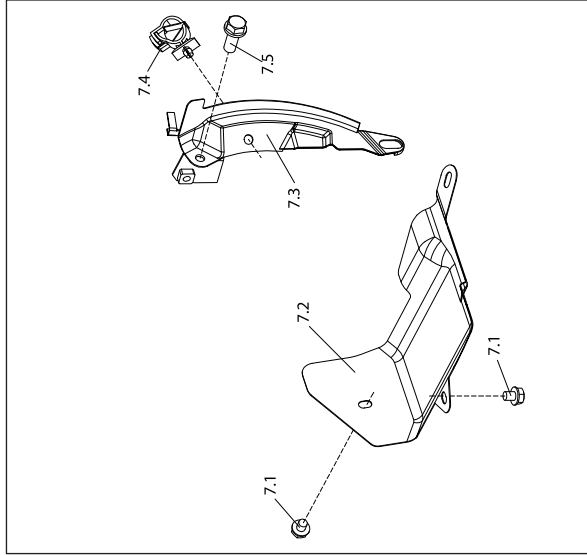
СХЕМА ДВИГАТЕЛЯ И СПИСОК ЗАПЧАСТЕЙ



№	Артикул	Наименование	Количество, шт 168FL-170FL
6.1	01.01.03.033.003	выключатель	1
6.2	02.01.03.03.05.025	дефлектор	1
6.3	01.01.10.014.008	болт М6х12	4
6.4	02.01.05.03.02.003	стартер в сборе	1
6.5	01.01.10.025.004	болт стартера	1
6.6	01.01.08.034.001	тарелка	1
6.7	01.01.08.034.001	пружина	1
6.8	01.01.06.014.003	собачка стартера	2
6.9	01.01.08.019.001	пружина собачки	2
6.10	01.01.06.016.003	барабан стартера	1
6.11	01.01.08.012.002	пружина стартера	1

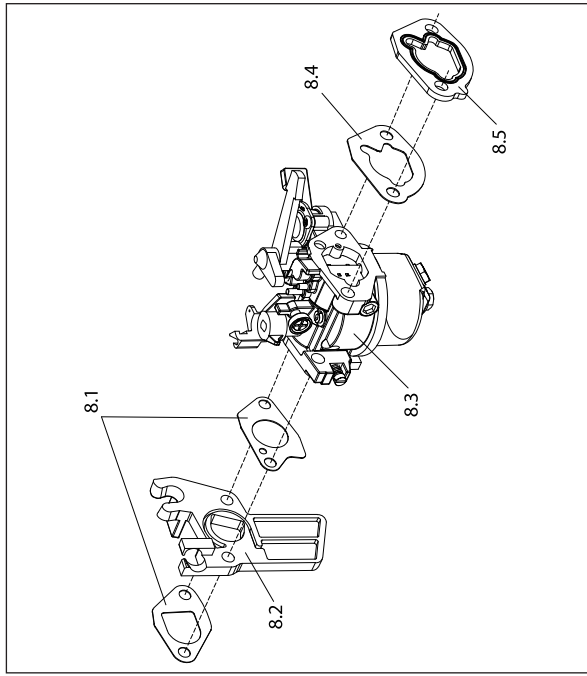
№	Артикул	Наименование	Количество, шт 168FL-170FL
6.12	01.01.99.009.002	трос стартера	1
6.13	01.03.04.999.002	рукоятка стартера	1
6.14	01.01.03.040.011	корпус стартера	1
6.15	01.01.10.014.004	болт М6х8	3

ЭКРАН



№	Артикул	Наименование	Количество, шт	
			168FL	170FL
7.1	01.01.10.014.008	болт М6х12	2	2
7.2	01.01.04.002.002	отражатель	1	1
7.3	01.01.04.010.001	отражатель	1	1
7.4	01.01.06.027.001	клипса	1	1
7.5	01.01.10.014.017	болт М6х22	1	1

КАРБЮРАТОР



№	Артикул	Наименование	Количество, шт	
			168FL	170FL
8.1	01.01.10.008.005	прокладки теплоизолятора	1	1
8.2	01.01.06.012.004	теплоизолятор	1	1
8.3	06.01.01.03.04	карбюратор	1	1
8.4	06.01.01.03.06	прокладка	1	1
8.5	01.01.10.001.003	прокладка	1	1

МАХОВИК И КАТУШКА ЗАЖИГАНИЯ

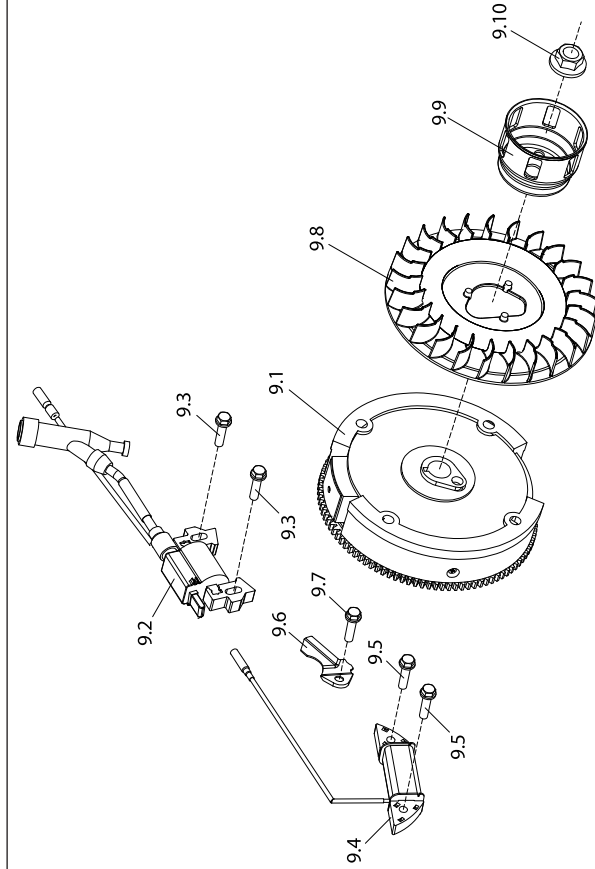
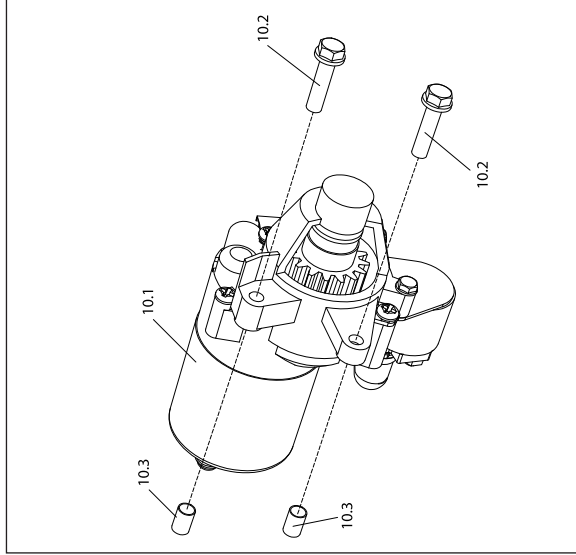


СХЕМА ДВИГАТЕЛЯ И СПИСОК ЗАПЧАСТЕЙ

№	Артикул	Наименование	Количество, шт	
			168FL	170FL
9.1	01.01.03.008.009	маховик	1	1
	01.01.03.008.006	маховик с венцом	1	1
9.2	01.01.09.013.004	катушка зажигания	1	1
9.3	01.01.10.014.020	болт М6х25	1	1
9.4	01.01.09.003.001	катушка генераторная	1	1
9.5	01.01.10.014.020	болт М6х25	2	2

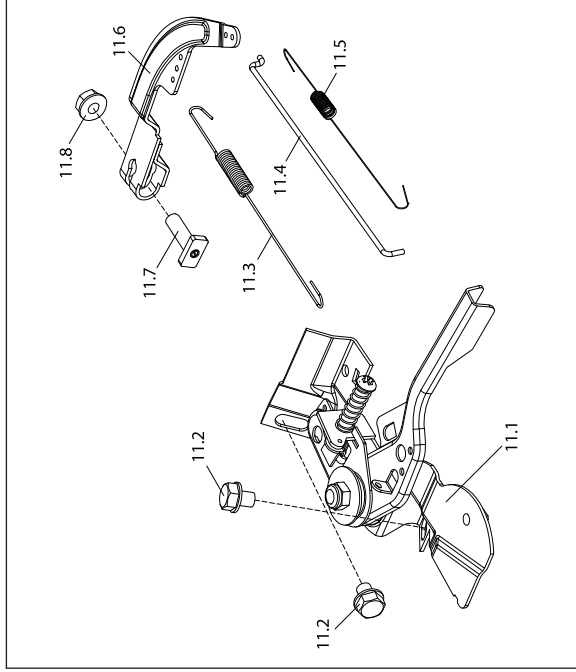
№	Артикул	Наименование	Количество, шт	
			168FL	170FL
9.6	01.01.04.026.002	планка	1	1
9.7	01.01.10.014.008	болт М6х12	1	1
9.8	01.01.06.006.002	крыльчатка	1	1
9.9	01.01.03.017.007	чашка стартера	1	1
9.10	01.01.10.012.053	гайка	1	1

ЭЛЕКТРОСТАРТЕР



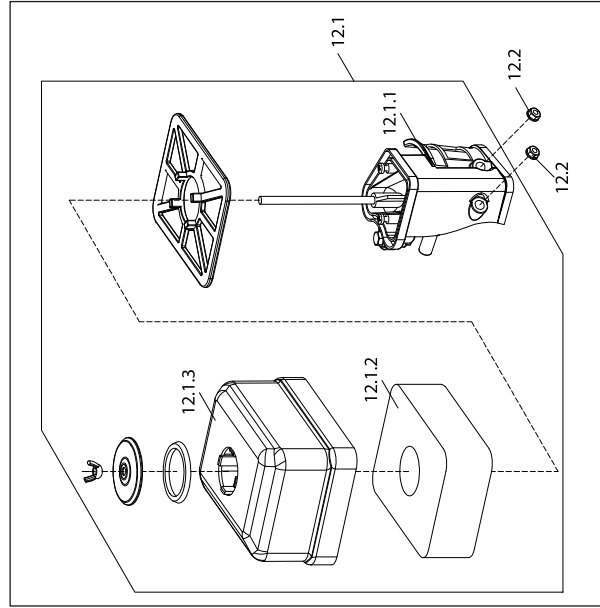
№	Артикул	Наименование	Количество, шт	
			168FL	168FL-2 / 170FL
10.1	01.01.09.021.002	электростартер	1	1
10.2	01.01.10.014.020	болт М6х25	2	2
10.3	01.01.10.003.004	втулка 8х12	2	2

РЫЧАГ РЕГУЛЯТОРА



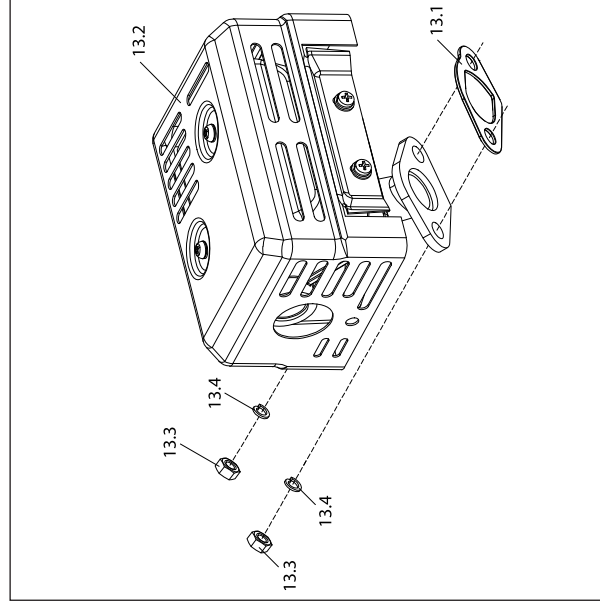
№	Артикул	Наименование	Количество, шт	
			168FL	168FL-2 / 170FL
11.1	01.01.04.009.006	планка управления в сборе	1	1
11.2	01.01.10.014.008	болт М6х12	2	2
11.3	01.01.08.014.004	пружина регулятора оборотов	1	1
11.4	01.01.08.008.004	тяга карбюратора	1	1
11.5	01.01.08.033.002	пружина тяги карбюратора	1	1
11.6	01.01.04.006.005	рычаг регулятора оборотов	1	1
11.7	01.01.10.013.060	болт М6 квадрат	1	1
11.8	01.01.10.012.054	гайка М6	1	1

ВОЗДУШНЫЙ ФИЛЬТР



№	Артикул	Наименование	Количество, шт	
			168FL	168FL-2 / 170FL
12.1	01.01.06.015.005	воздушный фильтр в сборе	1	1
12.1.1	01.01.99.010.002	корпус фильтра	1	1
12.1.2	01.01.99.010.009	фильтрующий элемент	1	1
12.1.3	01.01.99.014.002	крышка фильтра	1	1
12.2	01.01.10.012.054	гайка М6	1	1

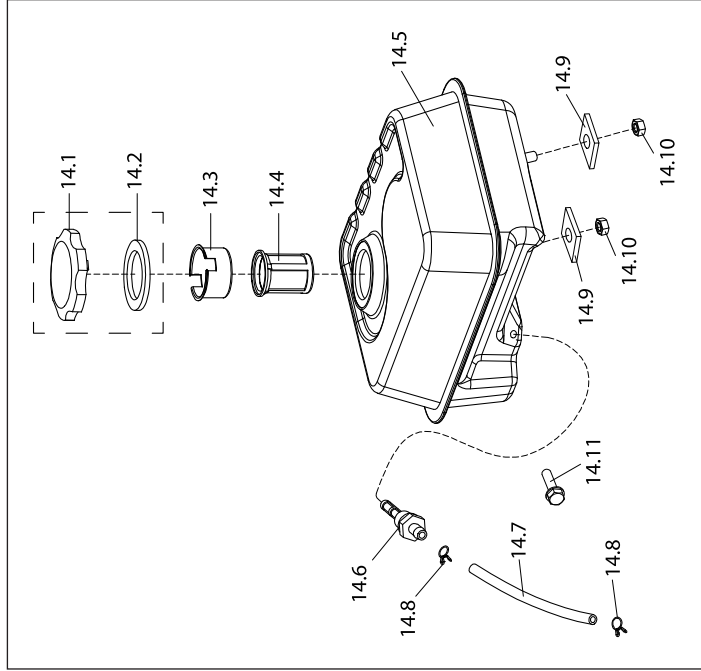
ГЛУШИТЕЛЬ



№	Артикул	Наименование	Количество, шт	
			168FL	168FL-2 / 170FL
13.1	01.01.10.024.004	прокладка глушителя	1	1
13.2	01.01.03.025.006	глушитель в сборе	1	1
13.3	01.01.10.010.989	шайба	2	2
13.4	01.01.10.012.052	гайка М8	2	2

БЕНЗОБАК

СХЕМА ДВИГАТЕЛЯ И СПИСОК ЗАПЧАСТЕЙ



№	Артикул	Наименование	Количество, шт	
			168FL	170FL
14.1	01.01.03.019.004	пробка бака	1	1
14.2	01.01.03.019.004	прокладка	1	1
14.3	01.01.03.020.001	вставка	1	1
14.4	01.01.06.018.007	фильтр сетка	1	1
14.5	01.01.03.042.005	бак топливный	1	1
14.6	01.03.03.013.001	конектор с фильтром	1	1
14.7	01.01.07.023.003	топливный шланг	1	1
14.8	01.01.08.015.001	хомут	2	2
14.9	01.01.10.026.005	шайба	2	2
14.10	01.01.10.012.054	гайка	2	2
14.11	01.01.10.014.020	болт М6х25	1	1

**Актуальная информация о действующих адресах
сервисных центров доступна на нашем сайте:**

www.uralopt.ru/services