

PATRIOT

ИНСТРУКЦИЯ ПО ЭКСПЛУАТАЦИИ

СНЕГОУБОРЩИК БЕНЗИНОВЫЙ

| PS 601 | PS 602E |

www.onlypatriot.com

ВВЕДЕНИЕ	4
ИНСТРУКЦИЯ ПО ТЕХНИКЕ БЕЗОПАСНОСТИ	5
УСТРОЙСТВО БЕНЗИНОВОГО СНЕГОУБОРЩИКА	6
ТЕХНИЧЕСКИЕ ХАРАКТЕРИСТИКИ	7
СБОРКА БЕНЗИНОВОГО СНЕГОУБОРЩИКА	8
МОТОРНОЕ МАСЛО PATRIOT ДЛЯ 4-Х ТАКТНЫХ ДВИГАТЕЛЕЙ	11
ЗАПУСК И ОСТАНОВКА БЕНЗИНОВОГО СНЕГОУБОРЩИКА	12
ЭКСПЛУАТАЦИЯ БЕНЗИНОВОГО СНЕГОУБОРЩИКА	18
РЕКОМЕНДАЦИИ ПО ЭКСПЛУАТАЦИИ	19
СРОК СЛУЖБЫ, УСЛОВИЯ ХРАНЕНИЯ, ТРАНСПОРТИРОВКИ, УТИЛИЗАЦИИ И ПРОДАЖИ	20
ВОЗМОЖНЫЕ НЕИСПРАВНОСТИ И МЕТОДЫ ИХ УСТРАНЕНИЯ	21
КОМПЛЕКТАЦИЯ	22
РАСШИФРОВКА СЕРИЙНОГО НОМЕРА	22
ГАРАНТИЙНЫЙ ТАЛОН	23
ГАРАНТИЙНЫЕ ОБЯЗАТЕЛЬСТВА	24
АДРЕСА СЕРВИСНЫХ ЦЕНТРОВ	25

PATRIOT

ВВЕДЕНИЕ

Поздравляем Вас с приобретением снегоборщика Patriot.

Снегоборщик - это простой и эффективный инструмент для уборки снега. Снегоборщики просты в сборке, удобны в использовании, требуют минимального технического обслуживания. Инженерами нашей компании применены самые современные технологии систем антивибрации, управления, смазки приводов, разработана линейка оригинальных моторных масел и многое другое.

Мы стараемся, чтобы работа со снегоборщиком была приятной и безопасной при соблюдении мер техники безопасности, представленных в инструкции.

Однако не стоит забывать, что при ненадлежащем использовании снегоборщик является источником угрозы Вашему здоровью и здоровью окружающих Вас людей.

В инструкции подробно описан процесс сборки, запуска и технического ухода за снегоборщиком. Следуйте нашим инструкциям и инструмент, прослужит Вам долго и станет надежным помощником. Мы гарантируем Вам безотказную работу снегоборщика и удовольствие от процесса работы на свежем воздухе!

Технический регламент таможенного союза

ТР ТС 010/2011 «О безопасности машин и оборудования»

ТР ТС 020/2011 «Электромагнитная совместимость технических средств»

СПАСИБО ЗА ПОКУПКУ!

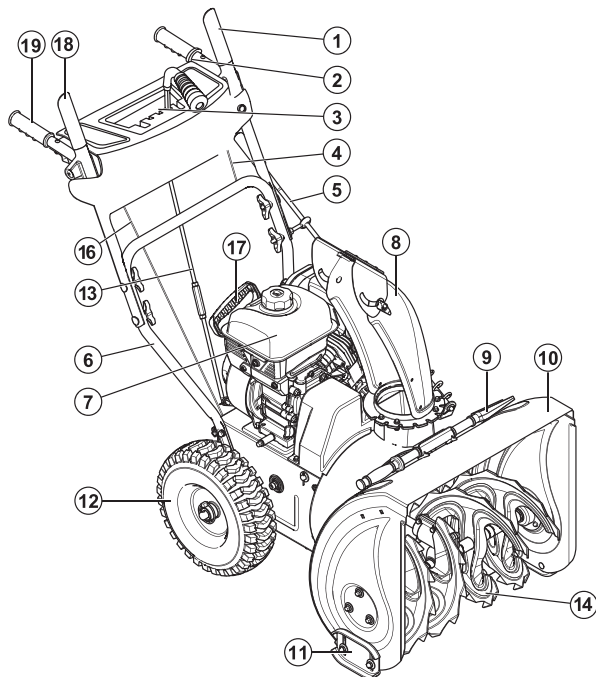
ИНСТРУКЦИЯ ПО ТЕХНИКЕ БЕЗОПАСНОСТИ

- 1.** Перед началом использования снегоуборщика внимательно прочитайте инструкцию и отметьте для себя основные моменты работы. Не выбрасывайте инструкцию, поскольку она может пригодиться Вам в будущем. Используйте его только по его прямому назначению, для уборки снега с ровных поверхностей.
- 2.** Перед началом работы убедитесь, что изделие полностью и правильно собрано. Проверьте правильность установки и надежность крепления всех элементов изделия.
- 3.** Проверяйте наличие смазки в редукторе, при необходимости заправьте в редуктор смазку. Перед запуском залейте масло в двигатель и контролируйте уровень масла при каждом запуске.
- 4.** Не оставляйте работающий снегоуборщик без присмотра. Если во время работы снегоуборщика рядом находятся животные или дети, необходимо быть предельно внимательным.
- 5.** Изделие не предназначено для использования детьми или людьми с нарушением двигательных функций, а так же лицами, находящимися в состоянии алкогольного, наркотического опьянения или под действием лекарственных препаратов.
- 6.** Используйте средства защиты органов слуха и плотные перчатки. Одежда пользователя должна соответствовать погодным условиям. Не надевайте длинную, широкую одежду, которая может попасть в движущиеся части снегоуборщика. Используйте обувь, подошва которой не скользит на снегу.
- 7.** Не прикасайтесь к горячим поверхностям двигателя.

- 8.** Заправляйте бензином изделие только на открытом воздухе и при неработающем двигателе. Используйте бензин с октановым числом АИ-92. Если при заполнении бака бензин пролился, обязательно смените место запуска, отойдите не меньше, чем на 3 метра от места разлива. Запрещено заливать бензин при работающем или горячем двигателе. Не курите при заправке топливного бака и при работе с горючим. Плотно закрывайте бензобак и канистры с бензином.
- 9.** Запускайте двигатель осторожно, держите ноги на расстоянии от движущихся частей снегоуборщика. Избегайте попадания рук, ног, а также частей одежды в движущиеся части снегоуборщика.
- 10.** При работе на склонах заправляйте топливный бак до половины во избежание разлива бензина. Двигайтесь перпендикулярно направлению уклона. Выключайте изделие, когда оставляете его без присмотра, а также по окончании работы и перед чисткой.
- 11.** Регулярно проверяйте бензиновый снегоуборщик на предмет неисправностей и повреждений. При обнаружении повреждений любого рода немедленно прекратите использование снегоуборщика и передайте устройство в ближайший сервисный центр на диагностику и ремонт. Любые виды ремонта или обслуживания, кроме чистки, должны производиться в сервисном центре.
- 12.** Бензиновый снегоуборщик применяется для уборки снега с ровных поверхностей. Использование снегоуборщика для любых других целей является нарушением Инструкции по эксплуатации. Производитель не несет ответственности в случае повреждений, возникших в результате неправильной эксплуатации.

PATRIOT

УСТРОЙСТВО БЕНЗИНОВОГО СНЕГОУБОРЩИКА



1. Ручка включения шнека;
2. Переключение скоростей;
3. Панель управления;
4. Кабель привода шнека;
5. Ручка поворота желоба;
6. Нижняя ручка;
7. Двигатель;
8. Желоб выброса снега;
9. Лопатка;
10. Ковш;
11. Опорные лапы;
12. Колесо;
13. Трос переключения передач;
14. Шнек;
15. Инструкция;
16. Кабель привода;
17. Ручка стартера;
18. Ручка привода колес;
19. Рукоятка.

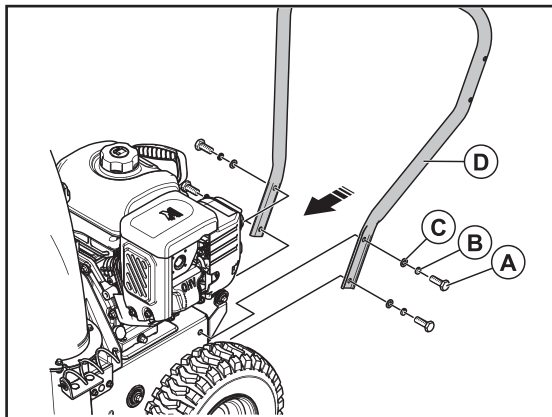


ТЕХНИЧЕСКИЕ ХАРАКТЕРИСТИКИ

Модель	PS 601	PS 602E
Система запуска	Ручной	Ручной
Максимальная мощность, л.с.	7,0	7,0
Количество скоростей	5 вперед / 2 назад	5 вперед / 2 назад
Ширина захвата, см	56	56
Высота захвата, см	42	42
Дальность выброса, м	до 10	до 10
Размер колес в дюймах	13×4.1-6	13×4.1-6
Угол / направление выброса	190/70	190/70
Объём заправки масла в двигатель, л	0,6	0,6
Объём топливного бака, л	3,6	3,6
Диаметр шнека, см	25	25
Привод	колесный / самоходный	колесный / самоходный
Фара	—	+
Вес, кг	60	60

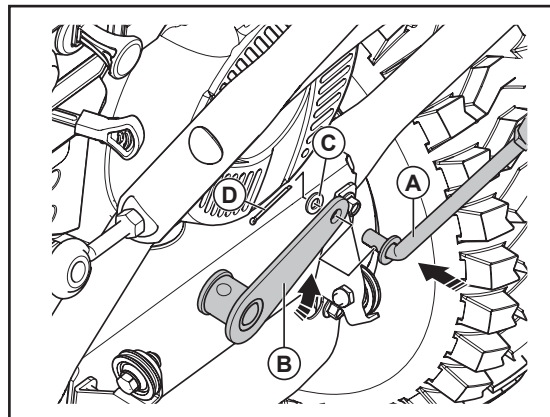
PATRIOT

СБОРКА БЕНЗИНОВОГО СНЕГОУБОРЩИКА



ШАГ 1.

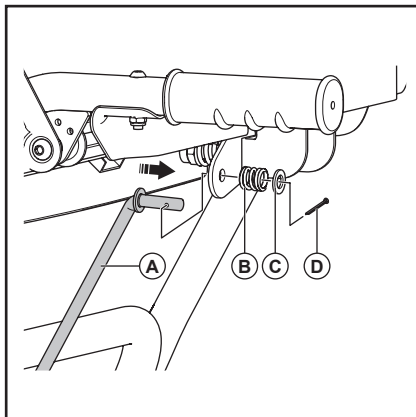
Поднимите нижнюю ручку (D) в рабочее положение и тщательно закрепите с помощью стопорных болтов (A), гровера (B) и гайки (C).



ШАГ 2.

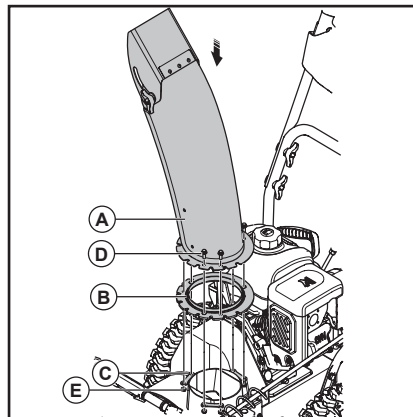
Установите в приемное отверстие коннектора (B) ручку приключения передач (A) и закрепите с помощью стопорного кольца (C) и шплинта (D).

СБОРКА БЕНЗИНОВОГО СНЕГОУБОРЩИКА



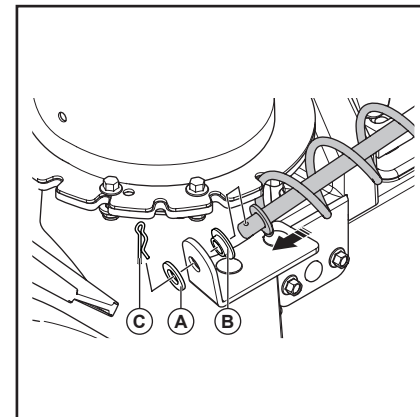
ШАГ 3.

Установите ручку переключения передач (A) в специально отведённое отверстие и закрепите с помощью пружины (B) с стопорного кольца (C) и шплинта (D).



ШАГ 4.

Установите поворотный желоб (A), на специальное кольцо (B) и закрепите на пластине (C) с помощью болтов (D) и гаек (E).



ШАГ 5.

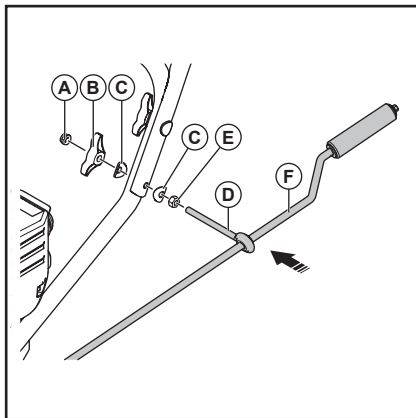
Установите ручку поворота желоба с помощью стопорной гайки (A), посадочной втулки (B), и стопорного пальца (C).



ВНИМАНИЕ! Если изделие поставляется с маслом в двигателе, то перед эксплуатацией необходима замена консервационного масла на рабочее. После сборки следуйте инструкциям раздела по заправке машины топливом.

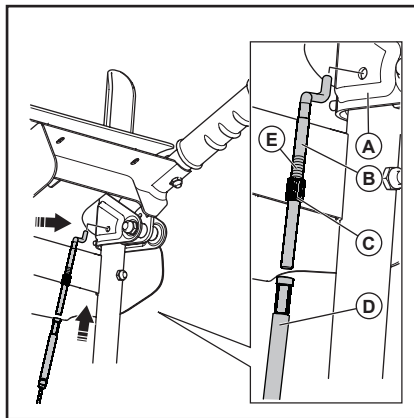
PATRIOT

СБОРКА БЕНЗИНОВОГО СНЕГОУБОРЩИКА



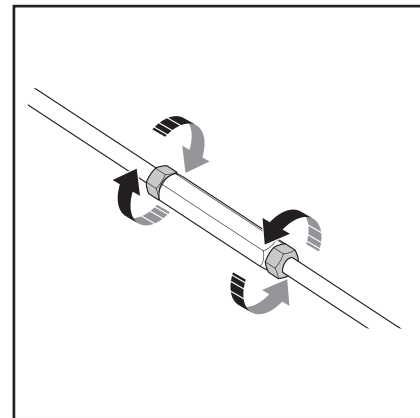
ШАГ 6.

Установите ручку поворотного желоба (F) и специальный шплинт (D) и закрепите с помощью барашковой гайки (B) шайбой (C) гайкой (A и E).



ШАГ 7.

Установка правого троса.



ШАГ 8.

Отрегулируйте натяжение троса привода колёс.



ВНИМАНИЕ! При правильной регулировки натяжения тросов привода колес и шнека, при отжатой ручки, колеса и шнек не вращаются. Троса находится в слегка ослабленном состоянии и ручки имеют свободный ход 5-8 мм. При полном нажатии на ручку происходит включение вращения шнека и привода колёс! Правильность регулировки проверяется при заведенном двигателе на окончательном этапе.

МОТОРНОЕ МАСЛО PATRIOT ДЛЯ 4-Х ТАКТНЫХ ДВИГАТЕЛЕЙ

Специальное высококачественное моторное масло для использования в современных четырехтактных бензиновых и дизельных двигателях с воздушным и водяным охлаждением, устанавливаемых на газонокосилках, снегоуборщиках, культиваторах, мотоблоках, минитракторах, генераторах и прочей технике.

Повышенное содержание присадок надежно защищает двигатель при экстремально тяжелых условиях эксплуатации, обеспечивая отличные противоизносные, антикоррозионные свойства и увеличивая ресурс масла до его замены.

Специальная формула обеспечивает стабильность масляной пленки.

Применение обеспечивает:

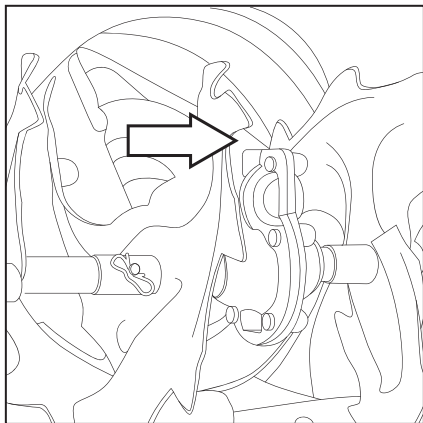
- Предотвращение образования нагара, лаковых отложений и шлама;
- Охлаждение поршней, подшипников коленчатого вала и других деталей двигателя;
- Максимально эффективную защиту двигателя от износа при холодном запуске;
- Снижение шума при работе двигателя;
- Продление ресурса двигателя;
- Безупречную чистоту двигателя.



ВНИМАНИЕ! Рекомендуем заменить моторное масло после первых 5 часов работы. Замену моторного масла производить раз в сезон или по достижении 25/50 моточасов, в зависимости от условий работы.

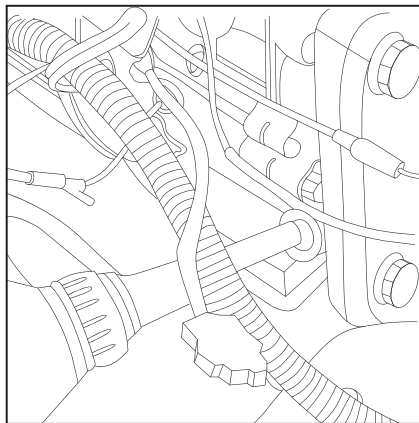
PATRIOT

ЗАПУСК И ОСТАНОВКА БЕНЗИНОВОГО СНЕГОУБОРЩИКА



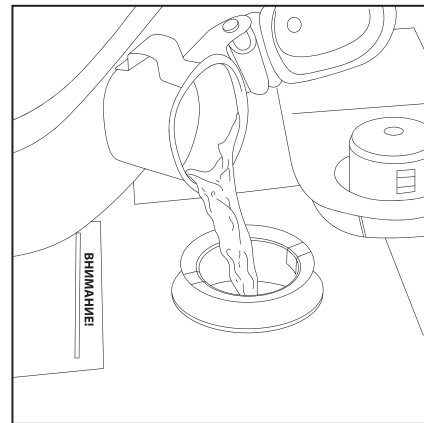
ШАГ 1.

Перед первым запуском заполните редуктор смазкой «PATRIOT» AR-417 80гр. Далее перед каждым запуском проверяйте наличие смазки в редукторе. В случае необходимости заполните его редукторной смазкой «PATRIOT» AR-417.



ШАГ 2.

Залейте в картер двигателя масло для четырехтактных двигателей с воздушным охлаждением «PATRIOT» SAE 5W30.



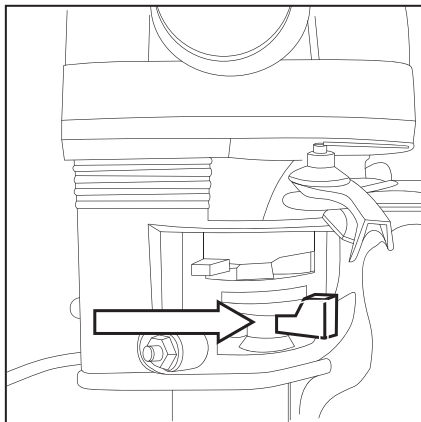
ШАГ 3.

Залейте в топливный бак чистый бензин с октановым числом АИ-92.



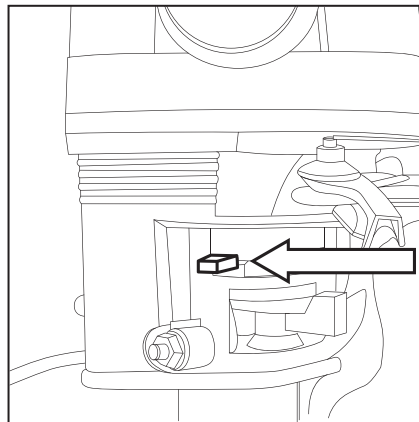
ВНИМАНИЕ! Рекомендуем заменить моторное масло после первых 5 ч работы. Замену моторного масла производить раз в сезон или по достижению 50 моточасов.

ЗАПУСК И ОСТАНОВКА БЕНЗИНОВОГО СНЕГОУБОРЩИКА



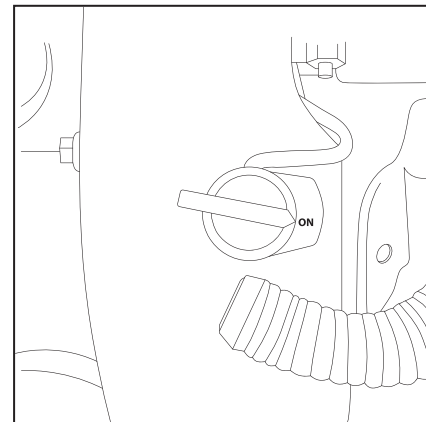
ШАГ 4. (Запуск холодного двигателя)

Переведите ручку топливного крана в положение «открыто» (крайнее правое положение ручки).



ШАГ 5. (Запуск холодного двигателя)

Переведите рычаг управления воздушной заслонкой в крайнее левое положение.

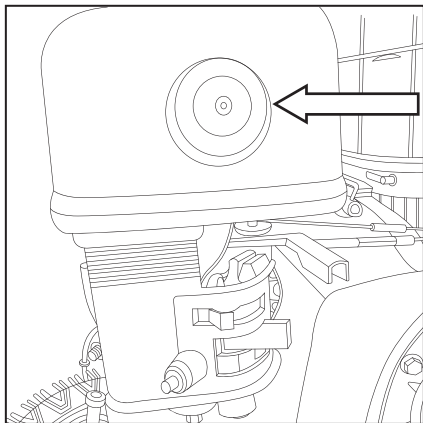


ШАГ 6.

Выключатель переведите в положение «ON»

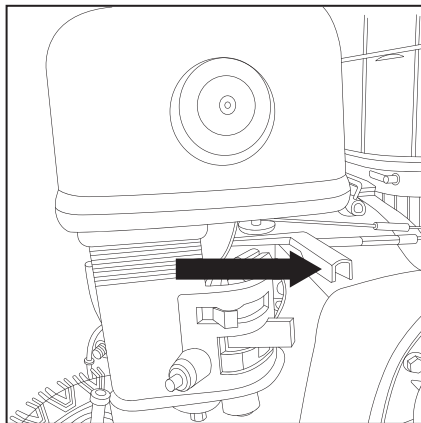
PATRIOT

ЗАПУСК И ОСТАНОВКА БЕНЗИНОВОГО СНЕГОУБОРЩИКА



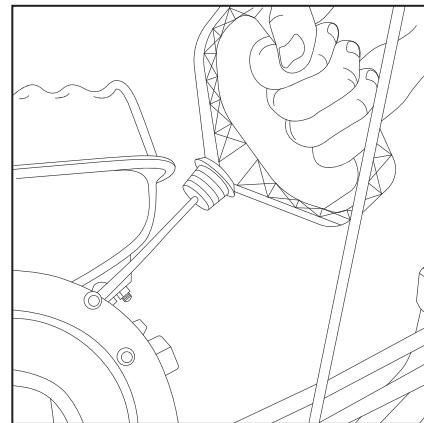
ШАГ 7.

Нажмите 5-6 раз на праймер до заполнения карбюратора бензина.



ШАГ 8.

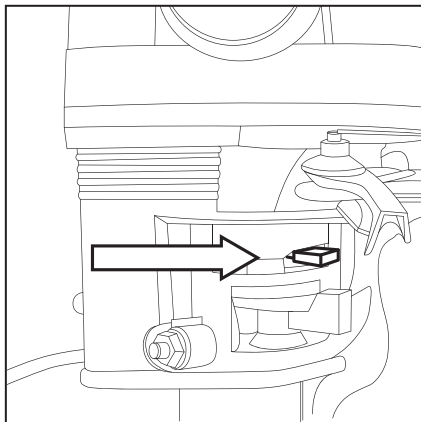
Переводим рычаг газа в среднее положение.



ШАГ 9.

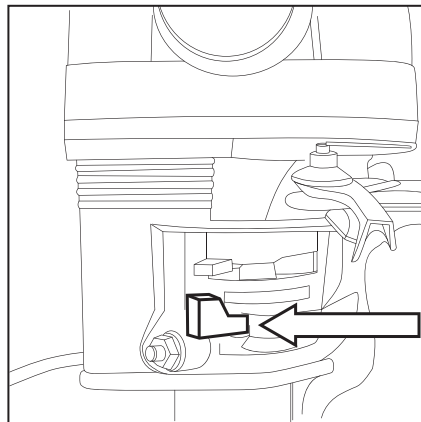
Вытяните шнур стартера до появления сопротивления, затем, коротким, резким рывком заведите двигатель.

ЗАПУСК И ОСТАНОВКА БЕНЗИНОВОГО СНЕГОУБОРЩИКА



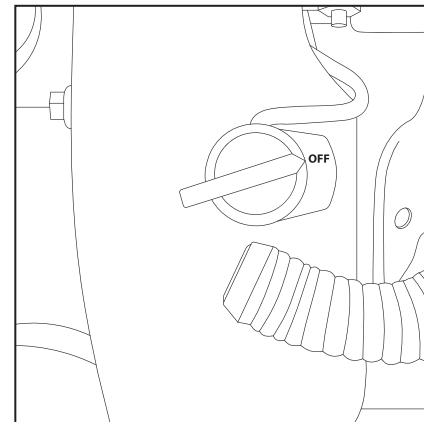
ШАГ 10.

После того как двигатель прогреется (2 мин) переведите рычаг воздушной заслонки в положение «открыто» (крайнее правое положение).



ШАГ 1. Остановка двигателя

Переведите топливный кран в положение «закр^ыто» (крайнее левое положение).



ШАГ 2. Остановка двигателя

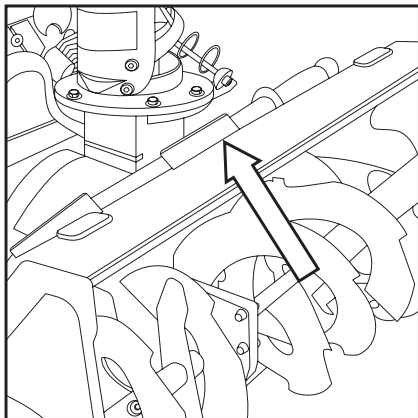
Переводите выключатель в положение «OFF».



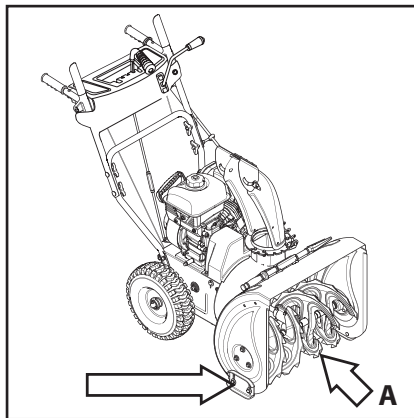
ВНИМАНИЕ! При хранении изделия, рычаг топливного крана должна находиться в положении «закр^ыто» (крайнее левое положение). Невыполнение данного требования может привести к поломке двигателя и снятию изделия с гарантии.

PATRIOT

ЗАПУСК И ОСТАНОВКА БЕНЗИНОВОГО СНЕГОУБОРЩИКА



Примечание! В случае если желоб забит снегом, прочистку желоба следует производить специальным инструментом.



Перед началом работы необходимо отрегулировать опорные лапы.

Для предотвращения поломки шнека высоту опорных лап регулируют так, чтоб пластина «А» находилась над грунтом не менее 1 см.



ВНИМАНИЕ! Доверяйте управление изделием только лицам, ознакомившимся с руководством по эксплуатации, способным следовать всем описанным инструкциям.

ЗАПРЕЩЕНО ВНОСИТЬ ИЗМЕНЕНИЯ В НАСТРОЙКИ ДВИГАТЕЛЯ

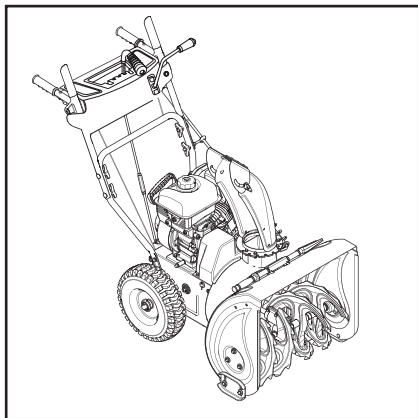
Во избежание серьезных травм запрещено вносить изменения в настройки двигателя. Изменение настроек регулятора хода двигателя может повлечь его повреждение.

ИДЕНТИФИКАЦИОННАЯ ПЛАСТИНА ДВИГАТЕЛЯ

Табличка содержит номер модели двигателя, характеристики и дату производства. Нужно записать указанную информацию с тем, чтобы впоследствии была возможность к ней обратиться.

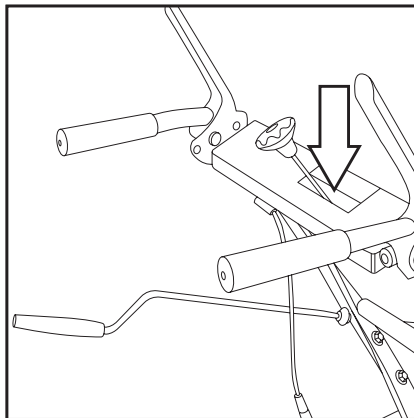


ВНИМАНИЕ! После работы со снегоуборщиком, очищайте механизм шнека и поворотного желоба. Не выполнение данной рекомендации приводит к обледенению и последующей поломке снегоуборщика



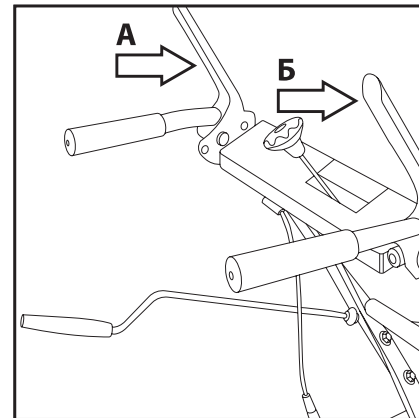
ШАГ 1.

Перед началом уборки убедитесь в отсутствии перед снегоуборщиком людей и животных. Определите направление и угол выброса снега.



ШАГ 2.

Установите необходимую скорость движения снегоуборщика.



ШАГ 3.

Для осуществления уборки территории включаем вращение шнека ручкой «А» и далее включаем привод колес ручкой «Б».



ВНИМАНИЕ! Уборка территории осуществляется на 1-2 скоростях, более высокие скорости предназначены для транспортировки. Запрещается изменять скорость во время движения. Переключение скорости во время движения приведет к поломки снегоуборщика и снятию с гарантии.

РЕКОМЕНДАЦИИ ПО ЭКСПЛУАТАЦИИ

1. Перед осуществлением любых работ по техническому обслуживанию установки отключите двигатель и выведите все органы управления из зацепления. Дождитесь полной остановки шнека. Отсоедините провод от свечи зажигания. Проверьте состояние болтов, гаек и винтов - они должны быть туго затянутыми. Внешне осмотрите машину на предмет наличия повреждений.

2. Не меняйте установок регулятора хода двигателя.

3. Регулярно проверяйте приводные ремни и срезные штифты, заменяйте изношенные / поврежденные части, рекомендуемые изготовителем.

4. Регулярно проверяйте органы управления, чтобы убедиться в их нормальном функционировании. При необходимости, отрегулируйте их.

Регулярно проверяйте рычаги привода

1. Дайте двигателю остыть, перед тем как поместить снегоуборочную машину в закрытое помещение на хранение.

2. В целях обеспечения безопасности при работе со снегоуборщиком своевременно заменяйте изношенные или поврежденные детали.

3. Не храните канистру с топливом вблизи источников возможного возгорания.

4. Подготавливая к хранению, запустите двигатель снегоуборочной машины на несколько минут, чтобы очистить ее полностью от снега и предотвратить замерзание шнека.

Топливо



ВНИМАНИЕ! Будьте внимательны при обращении и хранении бензина, он легко воспламеняется:

- Не заполняйте топливный бак в то время, как двигатель работает или горячий, а также находясь в закрытом помещении.
- Держите снегоуборщик вдали от источников возможного возгорания;
- Не курите при заправке его топливом.
- Храните бензин в предназначенной для этого канистре с плотно закрываемой крышкой.
- Важно, чтобы канистра была чистой и не содержала остатков ржавчины или других инородных частиц.
- Всегда заполняйте снегоуборщик топливом на улице; используйте воронку во избежание распыливания бензина.
- Не наполняйте бак бензином полностью — вливайте топливо до уровня 1,3 см от дна заливной горловины, тем самым, оставляя место для последующего расширения топлива.
- При помощи ветоши сотрите остатки пролитого топлива перед запуском двигателя.
- Использовать не этилированный бензин с октановым числом АИ 92.

СРОК СЛУЖБЫ, УСЛОВИЯ ХРАНЕНИЯ, ТРАНСПОРТИРОВКИ, УТИЛИЗАЦИИ И ПРОДАЖИ

Срок службы и утилизация

При выполнении всех требований настоящей инструкции по эксплуатации срок службы изделия составляет 5 лет. По окончании срока службы не выбрасывайте технику в бытовые отходы! Отслуживший срок инструмент должен утилизироваться в соответствии с Вашими региональными нормативными актами по утилизации техники и оборудования.

Условия хранения и транспортировки

Хранить продукцию необходимо в закрытых или других помещениях с естественной вентиляцией, где колебания температуры и влажность воздуха существенно меньше, чем на открытом воздухе в районах с умеренным и холодным климатом, при температуре не выше +40°C и не ниже -50°C, относительной влажности не более 80% при +25°C, что соответствует условиям хранения 5 по ГОСТ 15150-89.

Условия транспортировки

Транспортировать продукцию можно любым видом закрытого транспорта в упаковке производителя или без нее, с сохранением изделия от механических повреждений, атмосферных осадков, воздействия химически-активных веществ и обязательным соблюдением мер предосторожности при перевозке хрупких грузов, что соответствует условиям перевозки 8 по ГОСТ 15150-89.

Условия продажи

При совершении купли-продажи лицо, осуществляющее торговлю, проверяет в присутствии покупателя внешний вид товара, его комплектность и работоспособность. По возможности производит отметку в гарантийном талоне, прикладывает товарный чек, предоставляет информацию об организациях, выполняющих монтаж, подключение, и адреса сервисных центров.

Особые условия реализации не предусмотрены.

Критерии предельных состояний

- Необходимо следить за состоянием приводных ремней, тросов, фрикционного механизма и редуктора.
- При обнаружении проскальзывания или деформации приводных ремней необходимо произвести их замену.
- При обнаружении потеков масла из редуктора или двигателя необходимо обратиться в сервисный центр.

Критические отказы и действия персонала

- При образовании посторонних шумов в работе привода колес оператору необходимо обратиться в сервисный центр.
- При движении снегоуборщика рывками необходимо обратиться в сервисный центр.
- При заклинивании редуктора необходимо заменить редуктор в сервисном центре.

ВОЗМОЖНЫЕ НЕИСПРАВНОСТИ И МЕТОДЫ ИХ УСТРАНЕНИЯ

Проблема	Возможное решение
Двигатель не запускается	<ul style="list-style-type: none">• Возможно выключатель снегоуборщика находится в положении «STOP».• Высоковольтный провод не подсоединен к свече зажигания. Необходимо подсоединить.• Проверьте свечу зажигания, при необходимости почистите или замените.• Возможно закрыт кран подачи топлива. Откройте его.• Проверьте уровень бензина, возможно в топливном баке нет бензина.• Неправильно установлен рычаг управления дроссельной заслонки. Переведите рычаг от себя.• Проверьте уровень масла.
Двигатель не набирает обороты	<ul style="list-style-type: none">• Плохой контакт на свече зажигания. Проверьте крепление высоковольтного провода.• Проверьте воздушный фильтр, возможно он засорен. Очистите или замените на новый.• Если в топливном баке оставался бензин продолжительное время, слейте его, затем залейте новый бензин.• Возможно рычаг воздушной заслонки находится в положении «ПУСК». Переведите рычаг управления воздушной заслонки в положение «МАХ».• Не отрегулирован карбюратор. Обратитесь в ближайший авторизованный сервисный центр.
Высокий уровень вибрации	<ul style="list-style-type: none">• Возможно ослабли крепления шнека или они повреждены.• Неисправные детали необходимо заменить на новые или обратиться в сервисный центр.
Двигатель работает неустойчиво на высоких оборотах	<ul style="list-style-type: none">• Проверьте воздушный фильтр, возможно он засорен. Очистите или замените на новый.• Отрегулируйте зазор свечи зажигания.
Шнек не вращается	<ul style="list-style-type: none">• Заменить срезные болты крепления шнека• Необходимо отрегулировать правильно трос сцепления
Двигатель не развивает необходимую мощность и глохнет	<ul style="list-style-type: none">• Возможно в топливном баке оставался бензин, слейте его и залейте свежего бензина.• Проверьте воздушный фильтр, возможно он засорен. Очистите его или замените на новый.• Проверьте свечу зажигания, при необходимости замените на новую.

КОМПЛЕКТАЦИЯ / РАСШИФРОВКА СЕРИЙНОГО НОМЕРА

КОМПЛЕКТАЦИЯ

СНЕГОУБОРЩИК БЕНЗИНОВЫЙ

1 ШТ.

ИНСТРУКЦИЯ С ГАРАНТИЙНЫМ ТАЛОНОМ

1 ШТ.

РАСШИФРОВКА СЕРИЙНОГО НОМЕРА

/ 2020 / 06 / 12345678 / 00001 /

2020 – год производства

06 – месяц производства

12345678 – индекс модели

00001 – индекс товара