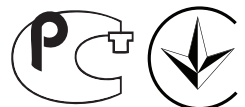




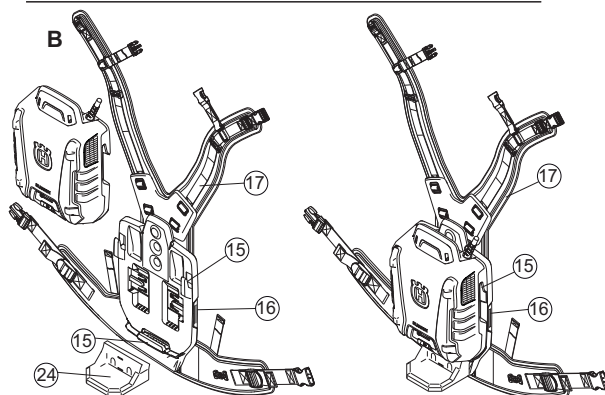
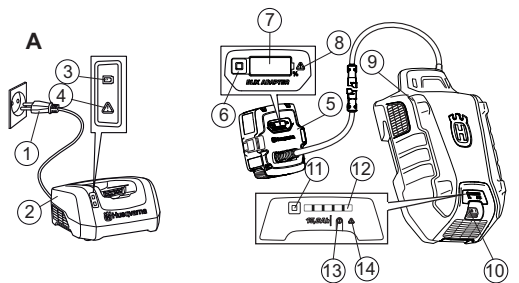
## **BLi550X BLi950X**

RU Руководство по  
эксплуатации 129-136



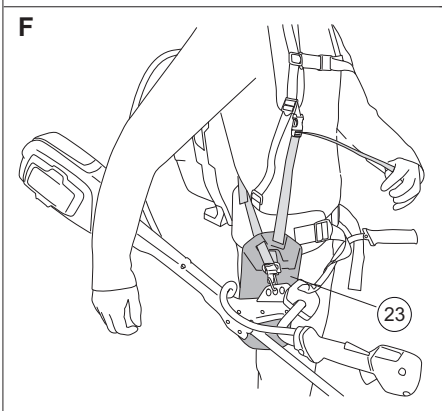
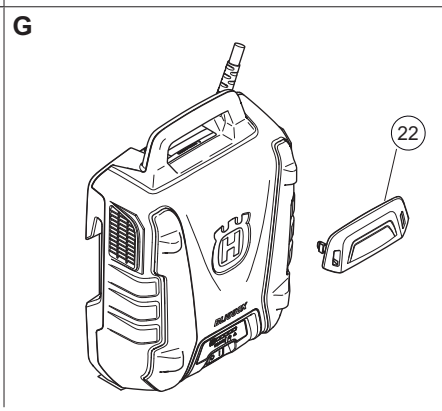
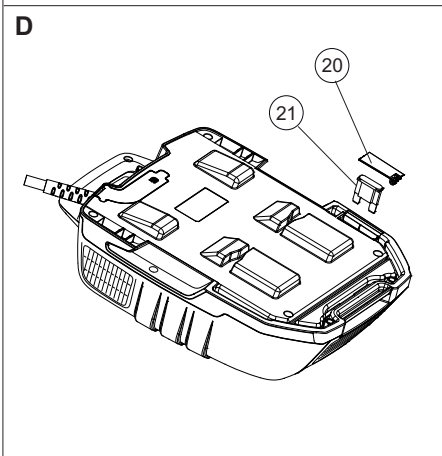
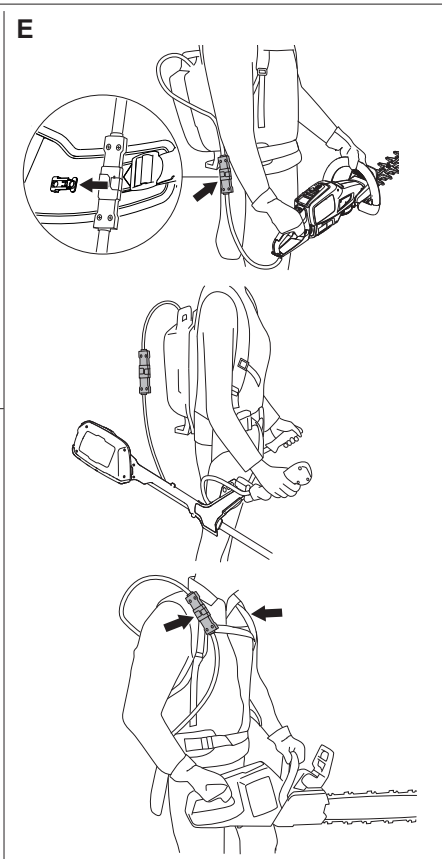
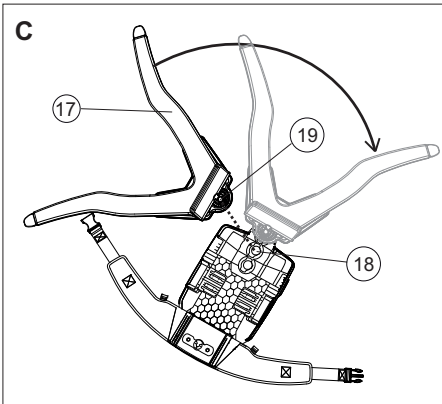
**EAC**

## СПИСОК КОМПОНЕНТОВ



Что есть что?

- |   |  |
|---|--|
| 1 Сетевой разъем  | 13 Светодиодный индикатор питания                  |
| 2 Зарядное устройство для аккумулятора Husqvarna QC 330 (дополнительное оборудование) | 14 Светодиодный индикатор ошибки                   |
| 3 Светодиодный индикатор питания  | 15 Скобы для корпуса аккумуляторной батареи        |
| 4 Светодиодный индикатор ошибки   | 16 Кнопка фиксации корпуса аккумуляторной батареи  |
| 5 - адаптер;  | 17 Плечевой ремень                                 |
| 6 Кнопка-индикатор аккумулятора   | 18 Крепление лямок                                 |
| 7 Дисплей   | 19 Кнопка регулировки лямок                        |
| 8 Светодиодный индикатор ошибки   | 20 Крышка предохранителя                           |
| 9 Аккумуляторная батарея  | 21 Предохранитель                                  |
| 10 Выключатель питания  | 22 Защита от ветвей (дополнительно)                |
| 11 Кнопка-индикатор аккумулятора  | 23 Пластина триммера (дополнительное оборудование) |
| 12 Уровень заряда аккумуляторной батареи  | 24 Нижняя опора                                    |



# УХОД ЗА АККУМУЛЯТОРНОЙ БАТАРЕЕЙ

## Условные обозначения

Перевод оригинальной инструкции по эксплуатации с шведского языка.

### ПРЕДУПРЕЖДЕНИЕ!

Неправильное или небрежное использование аккумуляторной батареи может превратить ее в опасный инструмент, который может привести к серьезной и даже смертельной травме. Крайне важно внимательно прочитать руководство оператора.



Перед началом работы с инструментом внимательно прочитайте руководство по эксплуатации и убедитесь, что понимаете приведенные здесь инструкции. Прежде чем приступить к работе с машиной внимательно прочитайте руководство пользователя соответствующего беспроводного устройства Husqvarna и убедитесь, что вам все понятно.



Данное изделие отвечает требованиям соответствующих директив ЕС.



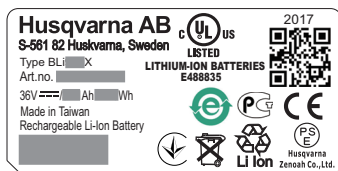
Символы на изделии либо на упаковке обозначают, что данное изделие не должно утилизироваться в качестве бытовых отходов. Вместо этого должно быть передано в соответствующий пункт для переработки электрического и электронного оборудования. Это изделие подлежит утилизации на соответствующем предприятии по переработке отходов.



Не погружайте аккумуляторную батарею в воду.



На вашей переносной аккумуляторной батарее имеются следующие ярлыки:



## Общие меры безопасности

- 1 Перед выполнением любых регулировок, заменой принадлежностей или помещением оборудования на хранение отсоедините блок аккумуляторов от оборудования. Эти меры предосторожности позволяют исключить риск случайного включения оборудования.
- 2 Сервисное обслуживание должно выполняться квалифицированным специалистом по ремонту с использованием идентичных запчастей. Это гарантирует, что изделие останется безопасным.
- 3 Ни в коем случае не вносите изменения в конструкцию оборудования или блока аккумуляторов (если применимо) и не пытайтесь выполнить их ремонт кроме работ, указанных в инструкциях по применению и уходу.

## Меры предосторожности при работе с аккумулятором

В данном разделе описываются меры по технике безопасности для аккумуляторной батареи и зарядного устройства.

Пункты с (1) по (23) относятся к рисункам A–G на страницах 2 и 3.



**ПРЕДУПРЕЖДЕНИЕ!** Внимательно прочитайте все предупреждения и информацию о мерах безопасности. Несоблюдение предупреждений и инструкций по технике безопасности может привести к поражению электрическим током, пожару и/или тяжелым травмам.

**ВАЖНО!** Сохраните все предупреждения и инструкции для последующего обращения.

Для изделий компании Husqvarna используйте только оригинальные аккумуляторные батареи Husqvarna и заряжайте их только в оригинальном зарядном устройстве QC330 от Husqvarna. Для аккумуляторных батарей используется программное обеспечение с криптографической защитой.

## Аккумуляторная батарея

Аккумуляторные батареи Husqvarna, BLi, используются только в качестве источника питания для соответствующего беспроводного оборудования фирмы Husqvarna. Во избежание травмы, данные аккумуляторы не должны использоваться в качестве источника питания в других устройствах.

## УХОД ЗА АККУМУЛЯТОРНОЙ БАТАРЕЕЙ

Ниже представлен стандартный, но не исчерпывающий список рекомендаций, предоставляемых производителем оборудования конечному пользователю.

- Во время работы агрегат создает электромагнитное поле. В определенных обстоятельствах это поле может создавать помехи для пассивных и активных медицинских имплантатов. Во избежание риска тяжелой или смертельной травмы лицам с медицинскими имплантатами рекомендуется проконсультироваться с врачом и изготовителем имплантата, прежде чем приступать к эксплуатации данного агрегата.
- Данное оборудование не предназначено для использования лицами (включая детей) со сниженными работоспособностью, сенсорной или умственной способностями, а также лицами с недостаточным опытом или знаниями. Данные лица могут работать с машиной только под присмотром людей, отвечающих за их безопасность, после прохождения соответствующего инструктажа.
- Ни в коем случае не приступайте к работе с инструментом, если вы устали, находитесь под воздействием алкогольных напитков или принимаете лекарства, которые могут повлиять на зрение, оценку действительности или координацию.
- Не пользуйтесь электроинструментами во взрывоопасной атмосфере, например, в присутствии легковоспламеняющихся жидкостей, газов или пыли. Электроинструменты производят искры, которые могут воспламенить пыль или пары топлива.
- Запрещается разбирать, вскрывать или разламывать аккумуляторные элементы или батареи.
- Не подвергайте аккумуляторные элементы или батареи воздействию тепла или огня. Избегайте хранения под воздействием прямых солнечных лучей. Воздействие огня или температуры выше 130°C (265°F) может привести к взрыву.
- Регулярно проверяйте целостность аккумуляторной батареи и зарядного устройства. Поврежденные или подвергнутые модификации аккумуляторные батареи могут работать неисправно, что приведет к возникновению пожара, взрыва или риску травм. Запрещается проводить ремонт или открывать поврежденные аккумуляторные батареи.
- Запрещается использовать неисправные, подвергнутые модификации или поврежденные блок аккумуляторных батарей или оборудование.
- Запрещается пытаться провести модификации или ремонт оборудования или блока аккумуляторных батарей. Доверяйте выполнение любых ремонтных работ только уполномоченному дилеру.
- Не замыкайте клеммы аккумуляторного элемента или аккумуляторной батареи накоротко. Не храните аккумуляторные батареи небрежно в коробке или ящике, где они могут замкнуться накоротко друг с другом или под воздействием других металлических предметов. Когда аккумуляторная батарея не используется, храните ее вдали от других металлических предметов, таких как скрепки, монеты, ключи, гвозди, винты или иные мелкие предметы, которые могут замкнуть клеммы аккумуляторной батареи. Замыкание клемм аккумулятора может привести к ожогам или пожару.
- Не извлекайте аккумуляторную батарею из оригинальной упаковки до момента использования.
- Не подвергайте аккумуляторные элементы или батареи механическим повреждениям.
- В случае утечки избегайте контакта электролита с кожей или глазами. После контакта с электролитом промойте пораженный участок большим количеством воды и обратитесь к врачу. Вытекшая из батареи жидкость может привести к раздражению или ожогу.
- Следите, чтобы все соединения, разъемы и кабели были целыми и очищенными от грязи.
- Не используйте любое зарядное устройство для целей, кроме тех, для которых оборудование специально предназначено. Зарядное устройство, подходящее для одного типа аккумуляторной батареи, может создать опасность возгорания при использовании с аккумуляторной батареей другого типа.
- Соблюдайте маркировку плюс (+) и минус (-) на аккумуляторных элементах, батарее и оборудовании, а также обеспечьте правильное использование.
- Запрещается использовать любые аккумуляторные элементы или батареи, не предназначенные для использования с данным оборудованием. Использование других аккумуляторных батарей может создать опасность травмы или возгорания.
- Храните аккумуляторные элементы или батареи в недоступном для детей месте.

# УХОД ЗА АККУМУЛЯТОРНОЙ БАТАРЕЕЙ

- Немедленно обратитесь за медицинской помощью в случае проглатывания аккумуляторного элемента или аккумуляторной батареи.
- Всегда приобретайте аккумуляторные элементы или батареи, соответствующие оборудованию.
- Содержите аккумуляторные элементы или батареи чистыми и сухими.
- В случае загрязнения клемм аккумуляторного элемента или аккумуляторной батареи протрите их чистой сухой тканью.
- Избегайте контакта аккумулятора с солеными и грязными средами.
- Перед использованием аккумуляторные элементы или батареи необходимо зарядить. Всегда используйте соответствующее зарядное устройство и обращайтесь к инструкции производителя или описанию оборудования для получения указаний по правильной зарядке. Ненадлежащая зарядка или зарядка при температуре выше или ниже указанного диапазона может привести к повреждению аккумуляторной батареи и повышенному риску пожара.
- Заряжайте аккумуляторную батарею в помещении, не подвергая ее воздействию прямых солнечных лучей. Запрещается заряжать аккумуляторную батарею в условиях высокой влажности.
- Заряжайте аккумуляторную батарею при температуре окружающей среды в диапазоне от 5°C до 40°C.
- Не оставляйте аккумуляторную батарею на длительной зарядке, если она не используется.
- После длительных периодов хранения может понадобиться зарядить и разрядить аккумуляторный элемент или аккумуляторную батарею несколько раз для достижения максимальной производительности.
- Наилучшая производительность аккумуляторных элементов или батарей достигается при их использовании при комнатной температуре (20 °C ± 5 °C).
- Сохраните оригинальную литературу по продукту для дальнейшего использования.
- Используйте аккумуляторную батарею только по предназначению.
- Вынимайте аккумуляторную батарею из оборудования, когда оно не используется.
- Утилизируйте надлежащим образом.

- Запрещается переносить адаптер или аккумуляторную батарею, держа их за кабель.
- Содержите кабели и разъемы чистыми и сухими. Появление коррозии может привести к неисправностям.
- Запрещается перекручивать оборудование аккумуляторной батареи. Это может привести к повреждению кабеля.

## Подвесная система (рис. С)



**ПРЕДУПРЕЖДЕНИЕ!** Система лямок аккумуляторной батареи не подходит для лазания. Она не может использоваться в качестве страховочной системы.

- Отрегулируйте лямки. Крепление лямок (18) имеет три различных положения.
- Закрепите лямки (17) в необходимом положении (18) в соответствии с ростом пользователя. Для фиксации лямок поверните лямку (17).
- Для изменения положения освободите лямку (17), нажав на кнопку (19) и повернув лямку.

## Крепление аккумуляторной батареи к системе лямок (рис. В)

- Откройте кнопки (16).
- Закрепите аккумуляторную батарею на скобах. (15)
- Нажмите кнопки (16) для фиксации аккумуляторной батареи.
- Убедитесь, что аккумуляторная батарея закреплена в правильном положении.

## Установка защиты от ветвей. (рис. G)

- Во избежание застревания в рукоятке ветвей при необходимости используйте защиту от ветвей (22).

## Подсоединение устройства (fig. E)

- Подсоедините адаптер аккумуляторной батареи к выбранному устройству. В случае использования 536LiR подсоедините пластину триммера (поставляется вместе с триммером и в качестве принадлежности) к оснастке аккумуляторной батареи в соответствии с рис. F.
- Следите за тем, чтобы адаптер всегда был зафиксирован в оборудовании.
- Закрепите кабель аккумуляторной батареи в креплениях лямок.

# УХОД ЗА АККУМУЛЯТОРНОЙ БАТАРЕЕЙ

## Эксплуатация

- В обязательном порядке надевайте рабочую одежду и длинные штаны.
- Переносную аккумуляторную батарею следует носить на спине во время использования.
- Регулярно проверяйте целостность аккумуляторной батареи и зарядного устройства.
- После включения переносной аккумуляторной батареи в течение приблизительно 4 секунд происходит запуск (загрузка программного обеспечения). В течение этого времени слышна работа вентиляторов внутри переносной аккумуляторной батареи, а зеленый светодиод на аккумуляторной батарее мигает. После загорания светодиода на аккумуляторной батарее зеленым цветом машину можно использовать (только при использовании машины для стрижки живой изгороди 136LiHD50 или триммера 136LiC: для начала работы нажимайте на кнопку ВКЛ на машине не менее 2 секунд).
- Аккумуляторная батарея автоматически отключается в случае неиспользования в течение длительного времени (прибл. 20 мин). Для повторного включения нажмите переключатель питания (10).
- Используйте аккумуляторную батарею при температуре окружающей среды в диапазоне от -10 °C до 40 °C.

## Дисплей аккумуляторной батареи и дисплей адаптера

На дисплее адаптера отображается правильное состояние зарядки аккумуляторной батареи, но в начале возможны незначительные отклонения.

На обоих дисплеях отображается уровень заряда аккумуляторной батареи (7, 12) и возможные неисправности аккумуляторной батареи (8, 14). Уровень заряда аккумуляторной батареи отображается при нажатии на кнопку индикатора заряда батареи (6,11). В случае ошибки загорается предупреждающий знак. См. коды неисправностей.

Светодиодные индикаторы	Аккумулятор
Все светодиоды горят	Аккумулятор полностью заряжен (80%-100%).
Горят светодиоды 1, 2, 3, 4	Заряд аккумулятора 60%-80%
Светодиоды 1, 2, 3 горят.	Заряд аккумулятора 40%-60%.
Светодиоды 1, 2 горят.	Заряд аккумулятора 20%-40%.
Светодиод 1 горит.	Заряд аккумулятора 0%-20%.

На дисплее адаптера изменение уровня заряда отображается в процентах.

## Зарядка (рис. А)

Перед первым использованием аккумуляторную батарею необходимо зарядить. Уровень заряда аккумуляторной батареи при поставке составляет не более 30%.

- Всегда включайте аккумуляторную батарею с помощью переключателя питания (10) (зеленый светодиодный индикатор (13) горит).
- Установите адаптер в зарядное устройство. Убедитесь, что адаптер правильно установлен в зарядное устройство. (2, 5)
- При подсоединении аккумуляторной батареи к зарядному устройству на зарядном устройстве загорается зеленый сигнал зарядки. (3)
- Обозначение уровня заряда (7) на адаптере и светодиодный индикатор питания (13) на аккумуляторной батарее мигают во время зарядки.
- Зарядив аккумуляторную батарею, извлеките адаптер из зарядного устройства.

Во время зарядки отслеживайте ход процедуры зарядки; запрещается оставлять аккумуляторную батарею в зарядном устройстве после завершения процедуры зарядки.

Убедитесь, что подлежащая зарядке аккумуляторная батарея на время зарядки установлена на невоспламеняемую жаростойкую и непроводящую ток поверхность.

# УХОД ЗА АККУМУЛЯТОРНОЙ БАТАРЕЕЙ

## Транспортировка и хранение

- Входящие в комплект литиево-ионные аккумуляторные батареи должны соответствовать требованиям законодательства в отношении опасных товаров.
- В случае коммерческой транспортировки, например, третьей стороной или экспедиторской компанией необходимо соблюдать особые требования в отношении упаковки и маркировки.
- Для подготовки изделия к поставке следует проконсультироваться со специалистом по перевозке опасных материалов. Также необходимо соблюдать прочие, возможно, более подробные региональные нормативы.
- Заклейте или накройте открытые контакты и упакуйте аккумуляторную батарею таким образом, чтобы она не могла перемещаться внутри упаковки.
- Храните оборудование в закрываемом на замок помещении, недоступном для детей и посторонних.
- Храните аккумуляторную батарею, адаптер и зарядное устройство в сухом помещении, не подверженном воздействию влаги и низким температур.
- Храните аккумуляторную батарею при температуре в пределах от 5 °C до 25 °C и не подвергайте воздействию прямых солнечных лучей.
- Обязательно храните аккумуляторную батарею и адаптер отдельно от зарядного устройства.
- Не допускается хранение аккумулятора в местах, где вероятно возникновение статического электричества. Не допускается хранение аккумулятора в металлическом ящике.
- Перед размещением на хранение на длительный промежуток времени зарядите аккумуляторную батарею.

Энергоемкость переносной аккумуляторной батареи превышает 100 Вт/ч. Поэтому пересылка устройства по почте запрещена. Обратитесь к местному дилеру.

## Техническое обслуживание

Регулярно проверяйте целостность аккумуляторной батареи и зарядного устройства.

Следите, чтобы аккумуляторная батарея и зарядное устройство (особенно их клеммы) всегда были чистыми и сухими перед

подсоединением адаптера к зарядному или беспроводному устройству.

Направляющие аккумуляторной батареи должны быть очищены от грязи. Очистите пластмассовые детали чистой и сухой тканью.

Следите, чтобы вентиляционные отверстия оставались чистыми (как верхние, так и нижние). Несоблюдение этого требования может привести к ограничению мощности вентиляции.

Очистите пазы чистой и сухой щеткой.

## Коды неисправности

Поиск и устранение неисправностей аккумуляторной батареи и адаптера.

Светодиодный дисплей	Возможные неисправности	Возможные действия
СВЕТОДИОД ОШИБКИ мигает	Отклонение температуры.	Используйте аккумуляторную батарею при температуре окружающей среды в диапазоне от -10°C до 40°C (работа) и от 5°C до 40°C (зарядка).
	Перенапряжение.	Вытащите аккумуляторную батарею из зарядного устройства
	Под напряжением	Зарядка аккумуляторной батареи.
Горит светодиодный индикатор ошибки или отсутствуют признаки работы аккумуляторной батареи.	Слишком большая разница в напряжении ячеек (1 В).	Обратитесь к специалисту по обслуживанию.

- Процесс зарядки останавливается, если температура батареи превышает 50 °C. В этом случае выполняется активное охлаждение батареи.
- Если предупреждающий светодиод на зарядном устройстве аккумулятора постоянно горит красным цветом, это указывает на неисправность зарядного



# УХОД ЗА АККУМУЛЯТОРНОЙ БАТАРЕЕЙ

устройства. Отправьте зарядное устройство в ремонтную мастерскую Husqvarna.

## Предохранитель (рис. D)

- Проверьте предохранитель. Сгоревший предохранитель необходимо заменить. Пользуйтесь только запасными частями завода-изготовителя. При использовании других запасных частей гарантийные обязательства теряют свою силу.
- Выключите аккумуляторную батарею (зеленый светодиодный индикатор (13) не горит).
- С помощью отвертки снимите крышку (20).
- Замените предохранитель

## Утилизируйте аккумуляторную батарею, зарядное устройство и машину.

Символы на изделии либо на упаковке обозначают, что данное изделие не должно утилизироваться в качестве бытовых отходов. Вместо этого должно быть передано в соответствующий пункт для переработки электрического и электронного оборудования.

Обеспечив соответствующую утилизацию данного изделия, вы можете предотвратить потенциально негативное влияние на окружающую среду и здоровье людей, которое иначе могло быть следствием неправильной утилизации данного изделия. Более подробную информацию о переработке данного изделия получите в Городском управлении, у службы, обеспечивающей переработку бытовых отходов либо в магазине, где Вы приобрели изделие.

## Технические данные

	BLi550X	BLi950X
Типы аккумуляторных батарей	Литиево-ионные	Литиево-ионные
Емкость аккумулятора	15,6	31,1
Напряжение, В	36	36
Вес, кг	5,6	6,9

[www.husqvarna.com](http://www.husqvarna.com)

1158606-38



2017-06-08