

Наша компания благодарит Вас за Ваш выбор и надеется, что настоящее изделие торговой марки «Ставр» будет полностью отвечать Вашим ожиданиям. Для того, чтобы Ваше изделие прослужило Вам долгое время, необходимо правильно его использовать, хранить и проводить техническое и сервисное обслуживание, в связи с чем настоятельно рекомендуем Вам перед использованием тщательно изучить информацию, изложенную в настоящем руководстве.

### УВАЖАЕМЫЙ ПОКУПАТЕЛЬ!

При покупке изделия необходимо удостовериться в его работоспособности, отсутствии механических повреждений, проверить комплектацию и наличие штампа торгующей организации, даты продажи и подписи продавца с номером модели и серийным номером на гарантийном талоне, являющемся неотъемлемой частью настоящего руководства.

Біздің компания Сіздің таңдауыңыз үшін Сізге алғысын білдіреді және «Ставр» сауда таңбасындағы аталған бұйымның Сіздің күтулеріңізге толықтай жауап беретін болады деп үміттенеміз. Сіздің бұйымыңыз Сізге ұзақ уақыт қызмет етуі үшін оны дұрыс қолдану, сақтау және техникалық және сервистік қызмет көрсетуді жүргізіп отыру қажет, осыған байланысты Сізге қолданудың алдында осы нұсқаулықта мазмұндалған ақпаратты мұқият оқып шығуды үзілді-кесілді ұсынамыз.

### ҚҰРМЕТТІ САТЫП АЛУШЫ!

Бұйымды сатып алу кезінде оның жұмысқа қабілеттілігіне, механикалық бүлінудердің жоқтығына көз жеткізу, сонымен бірге жиынтықтылықты және осы нұсқаулықтың ажырамасы бөлігі болып табылатын кепілдік талонында үлгінің сериясы мен сериялық нөмірімен сатушы ұйым мөртабанының, сатылған күні мен сатушының қолтаңбасының болуын тексеріп алу қажет.

## СОДЕРЖАНИЕ / МАЗМҰНЫ

1	Общие указания	4
2	Технические требования	4
3	Комплектность	5
4	Требования безопасности	5
5	Функциональные элементы	8
6	Подготовка к работе	9
7	Порядок работы	10
8	Техническое обслуживание	11
9	Правила хранения	11
10	Срок службы	12
11	Возможные неисправности и методы их устранения	12
12	Гарантии изготовителя	12
13	Прочая информация	14
1	Жалпы нұсқаулар	15
2	Технические требования	15
3	Жиынтықтылық	16
4	Қауіпсіздік талаптары	16
5	Атқарымдық элементтер	19
6	Жұмысқа дайындау	20
7	Жұмыс тәртібі	21
8	Техникалық қызмет көрсету	22
9	Сақтау шарттары	22
10	Қызметтік мерзімі	23
11	Ықтимал ақаулықтар және оларды жою тәсілдері	23
12	Дайындаушының кепілдіктері	23
13	Өзге ақпарат	25

## 1 ОБЩИЕ УКАЗАНИЯ

Пила торцевая ПТ-255/2200Л (далее пила, электроинструмент, изделие) применяется для распиливания деревянных и деревосодержащих заготовок, а также изделий из пластика, фосфогипса и газонаполненного бетона. Изделие имеет бытовое назначение. Обращаем Ваше внимание на то, что данное изделие не предназначено для тяжелых промышленных работ. Использование изделия не по назначению является основанием для отказа в гарантийном ремонте.



Данный знак в маркировке означает наличие в изделии двойной изоляции (класс II ГОСТ IEC 60745-1-2011), заземлять изделие не требуется.



Данное изделие соответствует требованиям:

Технического регламента Таможенного союза ТР ТС 004/2011 «О безопасности низковольтного оборудования», утвержденный Решением Комиссии Таможенного союза от 16 августа 2011 г. №768;

Технического регламента Таможенного союза ТР ТС 010/2011 «О безопасности машин и оборудования», утвержденный Решением Комиссии Таможенного союза от 18 октября 2011г. № 823;

Технического регламента Таможенного союза ТР ТС 020/2011 «Электромагнитная совместимость технических средств», утвержденный Решением Комиссии Таможенного союза от 9 декабря 2011г. №879

Храните руководство по эксплуатации в течение всего срока службы изделия.

Приобретенное вами изделие может иметь некоторые отличия от настоящего руководства, не влияющие на его эксплуатацию.

## 2 ТЕХНИЧЕСКИЕ ТРЕБОВАНИЯ

Таблица 1

Номинальное напряжение	220 В
Номинальная частота	50 Гц
Максимальная потребляемая мощность	2200 Вт
Число оборотов на холостом ходу	5000 об/мин
Размер диска	255 мм
Посадочный диаметр диска	30 мм
Максимальная глубина пропила с наклоном влево с наклоном вправо	75 мм (90°) 45 мм (45°) 25 мм (45°)
Максимальная ширина пропила	340 мм (90°) 240 мм (45°)
Лазерная направляющая	имеется
Длина сетевого кабеля	3 м
Класс безопасности по ГОСТ Р МЭК 61140-2000	II класс
Масса	15 кг

### 3 КОМПЛЕКТНОСТЬ

Таблица 2

Наименование	Количество
Пила торцевая	1 шт.
Руководство по эксплуатации	1 шт.
Пильный диск	1 шт.
Зажим	1 шт.
Приспособление для удлинения рабочего стола	2 шт.
Мешок для сбора опилок	1 шт.
Шестигранный ключ	1 шт.
Угольные щетки (запасной комплект)	1 шт.

### 4 ТРЕБОВАНИЯ БЕЗОПАСНОСТИ

**Безопасная и стабильная работа изделия гарантируется только при соблюдении следующих условий:**

4.1 Не используйте электроинструмент для любых иных целей, кроме указанных в данном руководстве по эксплуатации. Эксплуатация, обслуживание и хранение изделия должны осуществляться строго в соответствии с данным руководством по эксплуатации.

4.2 Электроинструмент не предназначен для использования лицами (включая детей) с пониженными физическими, сенсорными или умственными способностями или при отсутствии у них жизненного опыта или знаний, если они не находятся под присмотром или не проинструктированы об использовании электроинструмента лицом, ответственным за их безопасность. Дети должны находиться под присмотром для недопущения игр с электроинструментом. Не допускайте контакта животных с электроинструментом. Не допускайте присутствия детей, животных или посто-

ронных в рабочей зоне.

4.3 Не разрешайте детям контактировать с электроинструментом, даже если он выключен и отключен от электросети.

4.4 Не погружайте электроинструмент или отдельные его части в воду или другие жидкости.

4.5 Не используйте электроинструмент, если есть риск возгорания или взрыва, например, вблизи легковоспламеняющихся жидкостей и газов.

4.6 Переносите электроинструмент, держа его только за рукоятку (или за основание), при этом запрещено удерживать палец на выключателе. Запрещено перемещать электроинструмент, удерживая его за сетевой кабель.

4.7 Не переносите электроинструмент во включенном состоянии или в случае подключения его к электросети.

4.8 Перед началом работы убедитесь в том, что параметры источника питания соответствуют параметрам, указанным на электроинструменте и в настоящем руководстве.

4.9 Подключайте электроинструмент к сети только после того, как Вы убедитесь, что выключатель находится в положении **ОТКЛ.**

4.10 При работе с электроинструментом пользуйтесь средствами индивидуальной защиты. В случае необходимости воспользуйтесь респиратором, специальными перчатками, очками и наушниками.

4.11 При работе с электроинструментом рекомендуется надевать подходящую одежду, чтобы никакие части не контактировали с электроинструментом и обрабатываемой заготовкой/материалом. Также убедитесь, что на Вас нет ничего, что могло бы помешать работе или вызвать нежелательные последствия.

4.12 Прежде чем нажать на выключатель, убедитесь, что рабочий инструмент (сверло, бита, пильное полотно, отрезной диск и т.п.) правильно установлено и надежно зажато в патроне, обра-

бываемая заготовка/материал достаточно устойчива или зафиксирована, а дополнительная съемная рукоятка (при наличии) установлена правильно.

4.13 При работе крепко удерживайте электроинструмент двумя руками.

4.14 Не используйте поврежденный или сильно изношенный рабочий инструмент (сверло, бита, пильное полотно, отрезной диск и т.п.)

4.15 Перед работой убедитесь в правильности установки электроинструмента на рабочем столе и в надежности его крепления.

4.16 Не оставляйте включенный или подключенный к источнику питания электроинструмент без внимания.

4.17 Ничего, кроме обрабатываемой заготовки/материала, не должно контактировать с вращающимися частями электроинструмента.

4.18 Запрещено закрывать вентиляционные отверстия электроинструмента чем-либо или ограничивать доступ воздуха.

4.19 Избегайте попадания шнура питания на обрабатываемую электроинструментом заготовку/ материал или посторонние предметы, которые могут его повредить.

4.20 Держите шнур питания вдали от источника нагрева, масла и острых предметов.

4.21 Во время работы с электроинструментом не прикасайтесь к заземленным предметам (например, трубопроводам, радиаторам отопления, газовым плитам, холодильнику).

4.22 При необходимости работы электроинструментом во влажной среде используйте источник питания, оборудованный устройством защитного отключения.

4.23 При отключении электроинструмента от источника питания держитесь за штекер шнура питания.

4.24 Всегда отключайте электроинструмент от источника питания, когда Вы

его не используете, перед проведением технического или сервисного обслуживания, а также:

- в случае любых неполадок;
- перед установкой/сменой рабочего инструмента;
- перед чисткой;
- перед установкой/снятием дополнительной рукоятки;
- после окончания работ.

4.25 Не пользуйтесь электроинструментом после его падения или если на нем видны какие-либо следы повреждения, а также с поврежденным шнуром питания или штекером. Обратитесь в авторизованный сервисный центр для диагностики или ремонта электроинструмента.

4.26 При повреждении шнура питания во избежание опасности его должен заменить изготовитель, его агент или аналогичное квалифицированное лицо. Замена шнура питания осуществляется в авторизованном сервисном центре согласно действующему тарифу.

4.27 Работа и техобслуживание должны осуществляться регулярно и строго в соответствии с данным руководством. Во время технического обслуживания запрещено использовать чистящие средства, которые могут повредить электроинструмент или шнур питания (бензин и прочие агрессивные вещества).

4.28 Неправильное обращение с электроинструментом может привести к выходу его из строя, причинению вреда пользователю или его имуществу.

**ЗАПРЕЩЕНО** пользоваться изделием в состоянии алкогольного или наркотического опьянения, а также в иных условиях, мешающих объективному восприятию действительности, и не следует доверять изделие людям в таком состоянии или в таких условиях!

**ПРЕДОСТЕРЕЖЕНИЕ!** Во избежание опасности, вызываемой случайным воз-

вратом термовыключателя в исходное положение, изделие не должен питаться через внешнее устройство, такое как таймер, или не должен быть соединен с цепью, в которой происходит регулярное включение и выключение питания.

**ВНИМАНИЕ!** Данное руководство по эксплуатации не может предусмотреть все возможные нештатные ситуации, которые могут возникнуть в процессе эксплуатации данного изделия. Пользователь должен самостоятельно соблюдать меры техники безопасности при работе с изделием!

### **МЕРЫ ПРЕДОСТОРОЖНОСТИ ПРИ РАБОТЕ С ПИЛОЙ ТОРЦЕВОЙ**

Перед первым использованием изделия включите его без нагрузки и дайте поработать несколько минут. Если за это время Вы услышите посторонний шум, почувствуете повышенную вибрацию или сильный посторонний запах, выключите изделие, отсоедините сетевой кабель от электросети и обратитесь в авторизованный сервисный центр для диагностики и ремонта изделия.

Изделие предназначено для эксплуатации с пыльными дисками для резки древесодержащих материалов, пластика, фосфогипса и газонаполненного бетона. Всегда правильно и надежно фиксируйте диски на шпинделе.

**ЗАПРЕЩЕНО** устанавливать на изделие иные расходные инструменты (абразивные, лепестковые, полировальные тарелки и т.д.), а также использовать адаптеры для установки диска на шпинделе.

**ЗАПРЕЩЕНО** применять диски, параметры которых не соответствуют техническим требованиям данного изделия по диаметру или частоте вращения.

**ЗАПРЕЩЕНО** использовать сильно изношенные, поврежденные, некруглые или вызывающие сильную вибрацию пыльные диски или диски с видимыми механическими повреждениями (сколы, трещины, расслоения).

Запрещено использовать электроинструмент без защитного кожуха.

Подводите электроинструмент к обрабатываемой заготовке во включенном состоянии. Будьте предельно осторожны при введении пыльного диска в уже сделанный пропилен.

Во время работы не следует сильно давить на режущий блок электроинструмента.

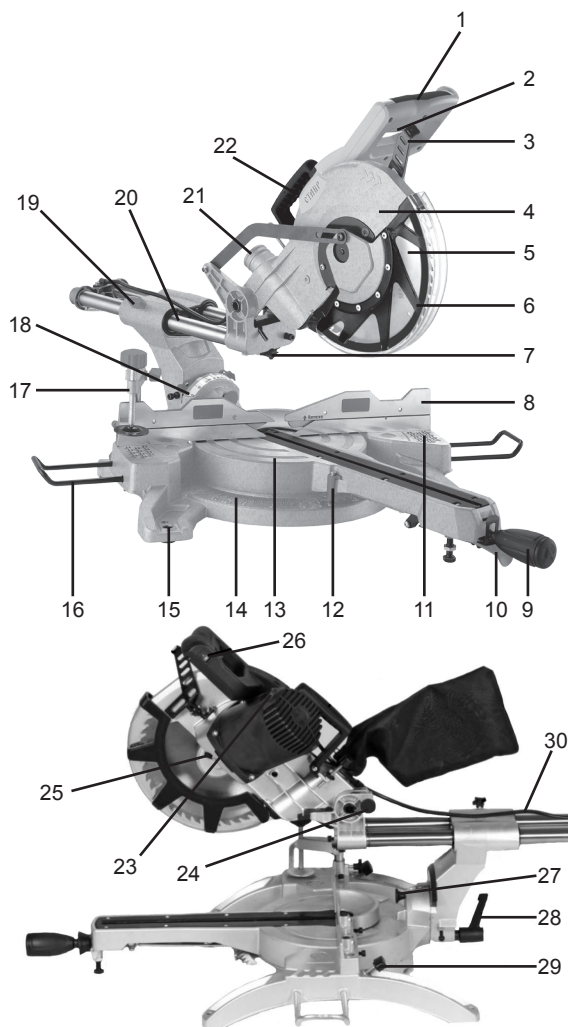
При работе диски сильно нагреваются.

**ЗАПРЕЩЕНО** прикасаться к пыльному диску до момента остановки и полного остывания.

Во избежание перегрева электроинструмента или рабочего диска следует делать перерывы в работе, достаточные для охлаждения.

## 5 ФУНКЦИОНАЛЬНЫЕ ЭЛЕМЕНТЫ

- 1 Рукоятка
- 2 Выключатель
- 3 Предохранитель
- 4 Защитный кожух
- 5 Пильный диск
- 6 Подвижный защитный кожух
- 7 Лазер
- 8 Боковой упор
- 9 Рукоятка фиксатора угла распила по горизонтали
- 10 Фиксатор угла распила по горизонтали
- 11 Станина
- 12 Указатель угла распила по горизонтали
- 13 Рабочий стол
- 14 Шкала распила по горизонтали
- 15 Отверстия для крепления
- 16 Приспособление для удлинения рабочего стола
- 17 Зажим
- 18 Шкала распила по вертикали
- 19 Фиксатор направляющих
- 20 Направляющие
- 21 Пылеотвод
- 22 Дополнительная рукоятка
- 23 Щеточный узел
- 24 Фиксатор режущего блока
- 25 Фиксатор шпинделя
- 26 Выключатель лазера
- 27 Переключатель направления наклона
- 28 Фиксатор угла распила по вертикали
- 29 Фиксатор приспособления для удлинения рабочего стола
- 30 Шнур питания



## 6 ПОДГОТОВКА К РАБОТЕ

**ВНИМАНИЕ!** Перед выполнением любых операций по техническому обслуживанию, замене пильного диска, регулировке положения рабочего стола или режущего блока дождитесь полной остановки диска и убедитесь, что оборудование выключено и отключено от питающей сети.

### 6.1 Установка торцевой пилы

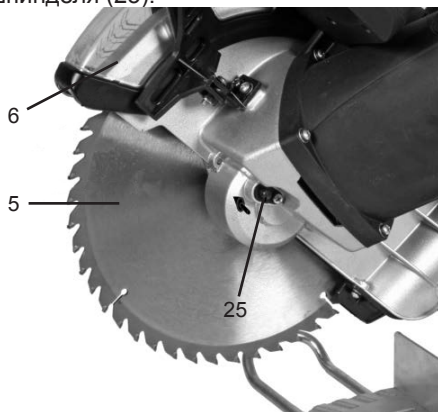
6.1.1 Определите место для установки электроинструмента. Столешница должна быть ровной и устойчивой, а также удобной для манипуляции с заготовками.

6.1.2 Просверлите поверхность, на которой электроинструмент будет установлен, таким образом, чтобы отверстия для крепления на столешнице совпали с отверстиями для крепления станины (15). После этого вставьте в отверстия станины болты и крепко затяните их. Убедитесь, что электроинструмент надежно установлен.

### 6.2 Установка/снятие пильного диска

6.2.1 Поднимите кожух (6) для получения доступа к винту фиксации пильного диска (5).

6.2.2 Нажмите и удерживайте фиксатор шпинделя (25).



6.2.3 При помощи шестигранного ключа открутите винт фиксации диска.



6.2.4 Удалите винт и внешний фланец. Снимите диск со шпинделя.

6.2.5 Установите новый диск на шпиндель.

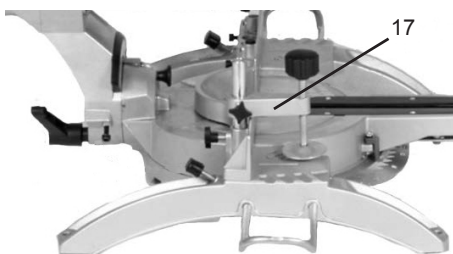
**ВНИМАНИЕ!** Направление вращения рабочего диска, указанное на самом диске, должно совпадать с направлением вращения шпинделя, указанным на защитном кожухе (4).

6.2.6 Установите внешний фланец и винт фиксации шпинделя. Удерживая фиксатор шпинделя затяните винт.

6.2.7 Проверьте правильность установки пильного диска и надежность его крепления. Опустите кожух.

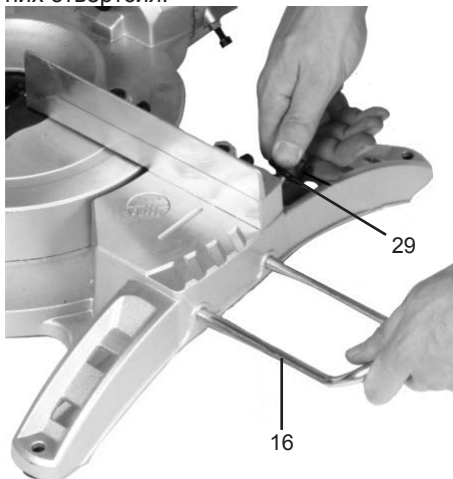
6.3 Установка зажима и приспособлений для удлинения рабочего стола.

6.3.1 Установите зажим (17) в одно из предназначенных для него отверстий в станине.



6.3.2 Закрепите зажим специальным фиксатором и установите необходимую высоту.

6.3.3 Установите приспособления для удлинения рабочего стола справа и слева на станину в предназначенные для них отверстия.



6.3.4 Зафиксируйте их при помощи винтов (29).

6.4 Установка угла распила по горизонтали

6.4.1 Против часовой стрелки открутите рукоятку (9).

6.4.2 Нажмите фиксатор (10) и перемещайте рабочий стол (13) до нужного угла, руководствуясь шкалой (14) и указателем (12).

6.4.3 После установки угла отпустите фиксатор и закрутите рукоятку по часовой стрелке до упора.

6.5 Установка угла распила по вертикали

6.5.1 Ослабьте фиксатор (28).

6.5.2 Потяните переключатель (27) на себя и плавно наклоняйте режущий блок влево или вправо, руководствуясь шкалой (18).

6.5.3 После установки угла отпустите переключатель и зафиксируйте режущий блок.

## 7 ПОРЯДОК РАБОТЫ

Изделие предназначено для эксплуатации в умеренном климате при температуре окружающей среды от +1°C до +35°C и относительной влажности воздуха не более 80%.

**ВНИМАНИЕ!** Перед началом работы:

1. Убедитесь, что выключатель находится в положении ОТКЛ., параметры источника питания соответствуют требованиям, указанным в настоящем руководстве по эксплуатации и на электроинструменте, а также, что используемый удлинитель рассчитан на мощность подключаемого к нему электроинструмента.
2. Проверьте целостность электроинструмента и сетевого кабеля, правильность сборки и надежность крепления всех узлов.

7.1 Потянув на себя фиксатор (24) поднимите режущий блок.

7.2 При необходимости использования полозьев (20), открутите фиксатор (19). Проверьте плавность перемещения режущего блока.

7.3 Нанесите всю необходимую разметку на обрабатываемую заготовку. Выполните действия, описанные в пункте 6 Подготовка к работе.

7.4 Установите заготовку на рабочий стол согласно направлению распила. Зафиксируйте заготовку при помощи зажима. При необходимости включите лазер (7) при помощи выключателя (26).



7.5 В случае использования пылесоса, проверьте надежность и герметичность подключения шланга к электроинструменту. Включите пылесос.

7.6 Подсоедините штекер шнура питания (30) к электросети.

7.4 Начиная работу. Нажмите на выключатель (2) и дождитесь пока двигатель наберет максимальные обороты. Нажмите на предохранитель (3) и плавно опустите режущий блок до упора. При необходимости переместите режущий блок в опущенном состоянии по ползьям к себе и от себя.

7.5 После распила заготовки верните режущий блок в исходное положение. Для отключения электроинструмента отпустите выключатель.

7.6 Откройте зажим и удалите заготовку с рабочего стола торцевой пилы.

7.7 При необходимости повторного распила выполните действия, описанные в пунктах 7.4 – 7.6.

7.8 По окончании работ отключите шнур питания от электросети и произведите техническое обслуживание электроинструмента.

## 8 ТЕХНИЧЕСКОЕ ОБСЛУЖИВАНИЕ

8.1 После окончания работ необходимо провести очистку изделия от пыли и грязи. Особое внимание необходимо уделить вентиляционным отверстиям. Для чистки корпуса не следует использовать чистящие средства, которые могут привести к образованию ржавчины на металлических частях изделия или повредить пластиковую поверхность. Протрите корпус изделия влажной мягкой тканью, после чего вытрите насухо.

8.2 В процессе эксплуатации угольные щетки подвержены износу. Своевременная замена угольных щеток значительно увеличит срок службы электроинструмента. Для замены угольных щеток при помощи отвертки по очереди открутите

крышки щеточного узла (23) и удалите износившиеся угольные щетки. Установите новые угольные щетки и закрутите крышки щеточного узла.

8.3 Регулярно проверяйте надежность крепления всех винтов. При обнаружении ослабленного винта немедленно затяните его. В противном случае Вы подвергаете себя риску получения травмы.

## 9 ПРАВИЛА ХРАНЕНИЯ

9.1 Хранить изделие необходимо при температуре окружающей среды от 0°C до +40°C и относительной влажности воздуха не более 80% в месте, недоступном для детей и животных.

9.2 Во избежание повреждений перевозите изделие только в заводской упаковке. После транспортировки или хранения изделия при пониженной температуре необходимо выдержать его при комнатной температуре не менее двух часов.

9.3 При перевозке, погрузке, разгрузке и хранении изделия следует руководствоваться, помимо изложенных в руководстве по эксплуатации, следующими требованиями:

- запрещается подвергать изделие существенным механическим нагрузкам, которые могут привести к повреждению изделия и /или нарушению целостности его упаковки;

- необходимо избегать попадания на упаковку изделия воды и других жидкостей.

9.4 Перед перевозкой или передачей на хранение при отрицательной температуре, бывшего в эксплуатации, изделия необходимо убедиться в том, что в изделии отсутствует вода. Все поверхности изделия должны быть сухими.

9.5 Оберегайте изделие от значительных перепадов температур и воздействия прямых солнечных лучей.

9.6 Неправильная утилизация изделия наносит непоправимый вред окружающей среде. Не выбрасывайте неис-

правное изделие, а также отработанные элементы питания вместе с бытовыми отходами. Обратитесь для этих целей в специализированный пункт утилизации. Адреса пунктов приема бытовых изделий, оборудования и отработанных элементов питания на переработку Вы можете получить в муниципальных службах Вашего населенного пункта.

## 10 СРОК СЛУЖБЫ

Данное изделие при соблюдении всех требований, указанных в настоящем руководстве, должно прослужить не менее 3-х лет.

Изготовитель обращает внимание покупателей, что при эксплуатации изделия в рамках личных нужд и соблюдений правил пользования, приведенных в данном руководстве по эксплуатации, срок службы изделия может значительно превысить указанный в настоящем руководстве.

Изготовитель оставляет за собой право вносить в конструкцию и комплектацию изменения, не ухудшающие эксплуатационные качества изделия.

## 11 ВОЗМОЖНЫЕ НЕИСПРАВНОСТИ И МЕТОДЫ ИХ УСТРАНЕНИЯ

Если прибор вышел из строя, не следует пытаться отремонтировать его самостоятельно. Настоятельно рекомендуется обратиться в авторизованный сервисный центр.

## 12 ГАРАНТИИ ИЗГОТОВИТЕЛЯ

Обращаем Ваше внимание, что в течение гарантийного срока изделие будет принято на бесплатное сервисное обслуживание или ремонт при соблюдении следующих условий:

Гарантийные обязательства осуществляются при наличии правильно заполненного гарантийного талона с указанием в нем даты продажи, серийного номера, печати (штампа) торгующей организации, подписи продавца. При отсутствии у Вас правильно заполненного гарантийного талона мы будем вынуждены отклонить Ваши претензии по качеству данного изделия. Во избежание недоразумений убедительно просим Вас перед началом работы с изделием внимательно ознакомиться с руководством по эксплуатации.

Обращаем Ваше внимание на исключительно бытовое назначение изделия. Условия гарантии не предусматривают периодическое техническое обслуживание на дому у владельца.

Правовой основой настоящих гарантийных условий является действующее законодательство Российской Федерации, в частности, последняя редакция Федерального закона «О защите прав потребителей» и Гражданский кодекс Российской Федерации. Гарантийный срок эксплуатации изделия составляет 36 месяцев. Этот срок исчисляется со дня продажи через розничную сеть.

Наши гарантийные обязательства распространяются только на неисправности, выявленные в течение гарантийного срока, и обусловленные производственными, технологическими и конструктивными дефектами, т. е. допущенными по вине компании-изготовителя.

12.1 Гарантийные обязательства не распространяются на:

12.1.1 Неисправности изделия, возникшие в результате:

- несоблюдения пользователем предписаний руководства по эксплуатации;
- механического повреждения, вызванного внешним или любым другим воздействием;
- применения изделия не по назначению;

- неблагоприятных атмосферных и внешних воздействий на изделие, таких как дождь, снег, повышенная влажность, нагрев, агрессивные среды, несоответствие параметров питающей электросети требованиям руководства по эксплуатации;

- использования принадлежностей, расходных материалов и запчастей, не предусмотренных технологической конструкцией данной модели, не рекомендованных или не одобренных производителем.

- попадания внутрь изделия инородных предметов или засорения вентиляционных отверстий большим количеством отходов, таких как пыль и т.п.

12.1.2 Изделия, подвергавшиеся вскрытию, ремонту или модификации неуполномоченными на то лицами.

12.1.3 Неисправности, возникшие вследствие ненадлежащего обращения или хранения изделия, такие как:

- Наличие ржавчины на металлических элементах изделия;

- Обрывы и надрезы сетевого кабеля;

- Сколы, царапины, сильные потертости корпуса, пластиковых частей изделия и др.

12.1.4 Неисправности, возникшие в результате перегрузки изделия, повлекшей выход из строя электродвигателя или других узлов и деталей.

12.1.5 Изделия без читаемого серийного номера.

12.1.6 Расходные материалы, сменные детали, узлы, подлежащие периодической замене, а также аксессуары и комплектующие, поставляемые в комплекте с электроприбором.

12.1.7 К безусловным признакам перегрузки относятся:

- деформация или оплавление деталей и узлов изделия;

- одновременный выход из строя ротора и статора двигателя;

- потемнение или обугливание изоляции проводов.

Обращаем Ваше внимание, что доставка изделия в сервисный центр и из него осуществляется конечным потребителем (владельцем) или за его счет.

Техническое освидетельствование прибора на предмет установления гарантийного случая производится только в авторизованном сервисном центре.

**Срок службы прибора составляет 3 года.**

**ВНИМАНИЕ!** При покупке изделия требуйте проверки комплектности и исправности, а также правильного заполнения гарантийного талона.

Список сервисных центров можно узнать у продавца или на сайте **ставр.рф**, **www.stavr-tools.ru**

### 13 ПРОЧАЯ ИНФОРМАЦИЯ

Импортер: ООО «Омега».

Адрес: 432006, Россия г. Ульяновск, ул. Локомотивная, 14.

Изготовитель: Джиангсу Хигх Хоупе Интернационал Групп Суншине Импорт анд Экспорт Корпорейшн.

Адрес: 17/Ф, Цзянсу Интернационал Бизнес Мансион, №50, Чжунхуа роад, Нанкин, Китай.

Сделано в КНР.

Дата изготовления указана на серийном номере. В соответствии со стандартом изготовителя серийный номер содержит: номер заказа / месяц и год изготовления / порядковый номер изделия.

## 1 ЖАЛПЫ НҰСҚАУЛАР

ПТ-255/2200Л торцты ара (бұдан әрі ара, Электр құрал, бұйым) құрамында ағаш және ағаш бар дайындамаларды, сондай-ақ пластиктен, фосфогипстен және газ толтырылған бетоннан жасалған бұйымдарды аралау үшін қолданылады. Бұйымның тұрмыстық мақсаты бар. Бұл бұйымның ауыр өнеркәсіптік жұмыстарға арналмағанына назар аударамыз. Бұйымды мақсатына сай емес пайдалану кепілді жөндеуден бас тарту үшін негіз болып табылады.



Таңбаламадағы аталған белгі бұйымда қосарлы оқшаулағыштың болуын білдіреді (сынып II MEMCT IEC 60745-1-2011), бұйымды жерге тұйықтау талап етілмейді.



Аталған бұйым келесі талаптарға сәйкес болады: Кедендік одақ Комиссиясының 2011 жылдың 16 тамызындағы №768 Шешімімен бекітілген КО ТР 004/2011 «Төменвольтты жабдықтың қауіпсіздігі туралы» Кедендік одақтың Техникалық регламентіне; Кедендік одақ Комиссиясының 2011 жылдың 18 қазанындағы №823 Шешімімен бекітілген КО ТР 010/2011 «Машиналар мен жабдықтардың қауіпсіздігі туралы» Кедендік одақтың Техникалық регламентіне; Кедендік одақ Комиссиясының 2011 жылдың 9 желтоқсанындағы №879 Шешімімен бекітілген КО ТР 020/2011 «Техникалық құралдардың электромагниттік үйлесімлілігі туралы» Кедендік одақтың Техникалық регламентіне. Пайдалану жөніндегі нұсқаулықты бұйымның барлық қызметтік мерзімінің ішінде сақтаңыз.

Сіз арқылы сатып алынған бұйым осы нұсқаулықтан оны пайдалануға әсер етпейтін кейбір айырмашылықтарға ие болуы мүмкін.

## 2 ТЕХНИЧЕСКИЕ ТРЕБОВАНИЯ

Кесте 1

Номиналды кер-неу	220 В
Номиналды жиілігі	50 Гц
Ең көп тұтынылатын қуат	2200 Вт
Бос жүрістегі ай-налымдар саны	5000 об/мин
Диск өлшемі	255 мм
Дискінің отырғызу диаметрі	30 мм
Кесудің ең жоғары тереңдігі оңға еңкейтумен солға еңкейтумен	75 мм (90°) 45 мм (45°) 25 мм (45°)
Ең үлкен кесу ені	340 мм (90°) 240 мм (45°)
Лазерлік бағыттаушы	имеется
Желілік кабель ұзындығы	3 м
ГОСТ Р МЭК 61140-2000 бойынша қауіпсіздік сыныбы	II класс
Массасы	15 кг

## 3 ЖИЫНТЫҚТЫЛЫҚ

2 кесте

Атауы	Саны
Торцевая ара	1 дана
Пайдалану жөніндегі Нұсқаулық	1 дана
Сыра дискі	1 дана
Қысқыш	1 дана
Жұмыс үстелін ұзартуға арналған құрылғы	2 дана
Қап жинау үшін үгінді	1 дана
Ключ Шестигранный	1 дана
Көмір щеткасы (қосалқы жиынтық)	1 дана

## 4 ҚАУІПСІЗДІК ТАЛАПТАРЫ

**Бұйымның қауіпсіз және тұрақты жұмысына келесі шарттарды сақтау кезінде ғана көпілдік беріледі:**

4.1 Электр құралын осы пайдалану жөніндегі нұсқаулықта аталғандардан басқа мақсаттар үшін қолданбау керек. Бұйымды пайдалану, қызмет көрсету және сақтау осы пайдалану жөніндегі нұсқаулыққа қатаң сәйкес жүргізілуі керек.

4.2 Электр құралы физикалық, сенсорлық немесе ойлау қабілеттері төмендеген немесе оларда өмірлік тәжірибе мен білімдері болмаса, немесе егер олар қарауда болмаса немесе оларға олардың қауіпсіздігіне жауапты тұлғалар арқылы құралды қолдану жөніндегі нұсқамалық жүргізілмесе, тұлғалармен балаларды қоса алғанда) қолданылуға арналмаған. Балалардың электр құралымен ойнауына жол бермеу үшін қарауда болулары керек. Жануарлардың электр құралына жа-

насуларына жол бермеңіз. Жұмыс аймағында балалардың, жануарлардың немесе бөгде тұлғалардың болуларына жол бермеңіз.

4.3 Егер ол тіпті электр желісінен ажыратылған болса да, балалаарға электр құралымен жанасуларына рұқсат бермеңіз.

4.4 Электр құралын немесе оның жекелей бөліктерін суға немесе басқа да сұйықтықтарға батырмаңыз.

4.5 Электр құралын егер жану немесе жарылыс қаупі бар болса, мәселен тез тұтанатын сұйықтықтардың немесе газдардың жанында қолданбаңыз.

4.6 Электр құралын тек оның тұтқасынан (немесе табанынан) ұстап қана жылжытыңыз, бұл ретте саусақты ажыратқышта ұстауға тыйым салынады. Электр құралын оның желілік кабелінен ұстай отырып жылжытуға тыйым салынады.

4.7 Электр құралын іске қосулы күйде немесе оның электр желісіне қосылулы жағдайда жылжытпаңыз.

4.8 Жұмысты бастаудың алдында қуат беру параметрлерінің электр құралында және осы нұсқаулықта аталған параметрлерге сәйкес келетіндіктеріне көз жеткізіп алыңыз.

4.9 Электр құралын желіге Сіздің ажыратқыштың СӨНД күйде тұрғандығына көзіңіз жеткеннен кейін ғана қосыңыз.

4.10 Электр құралымен жұмыс кезінде жеке қорғаныс құралдарын қолданыңыз. Қажет болған жағдайда респираторды, арнайы қолғаптарды және құлаққаптарды қолданыңыз.

4.11 Электр құралымен жұмыс кезінде ешқандай бөліктері электр құралымен және өңделуші дайындамамен/материалмен жанаспайтындай етіп қолайлы киімді кию ұсынылады. Сонымен бірге сізде жұмыске кедергі бола алатын немесе қажетсіз салдарларды шақыра алатын ештеңенің жоқтығына көз жеткізіңіз.

4.12 Ажыратқышты басудың алдында жұмыс құралының (бұрғы, сақа, кесуші төсем, кесуші диск және т.б.) дұрыс орнатылғанына және патронға сенімді қысылғанына, өңделуші дайындаманың/материалдың жеткілікті тұрақты екендігіне немесе бекітілгендігіне, ал қосымша алынбалы тұтқаның (бар болған кезде) дұрыс орнатылғанына көз жеткізіп алыңыз.

4.13 Жұмыс кезінде электр құралын екі қолмен берік ұстаңыз.

4.14 Бүлінген немесе қатты тозған жұмыс құралын (бұрғы, сақа, кесуші төсем, кесуші диск және т.б.) қолданбаңыз.

4.15 Жұмыс алдында электр аспабының жұмыс үстелінде дұрыс орнатылғанына және оның Бекітілу сенімділігіне көз жеткізіңіз.

4.16 Іске қосылған немесе қуат беру көзіне қосылған электр құралын қараусыз қалдырмаңыз!

4.17 Өңделуші дайындамадан/материалдан басқа ештеңе электр құралының айналушы бөліктеріне жанаспауы керек.

4.18 Электр құралының желдеткіш саңылауларын бірдеңемен жабуға немесе ауаның кіруін шектеуге тыйым салынады.

4.19 Қуат беруші баусымның электр құралымен өңделуші дайындамаға/материалға немесе оны бүлдіруі мүмкін бөгде заттарға тиіп кетуін болдырмаңыз.

4.20 Қуат беру баусымын қызу көздерінен, майдан және өткір заттардан алыс ұстаңыз.

4.21 Электр құралымен жұмыс кезінде жерге тұйықталған заттармен (мәселен, құбыржолдарға, жылыту радиаторларына, газ плиталарына, тоңазытқышқа) жанаспаңыз.

4.22 Электр құралымен ылғалды ортада жұмыс істеу қажет болған кезде қорғаныс ажырату құрылғысымен жабдықталған қуат беру көзін қолданыңыз.

4.23 Электр құралын қуат беру көзінен

ажырату кезінде қуат беру баусымының істікшесінен ұстаңыз.

4.24 Сіз оны қолданбаған кезде, техникалық немесе сервистік қызмет көрсетудің алдында, сонымен бірге: - кез келген ақаулықтар жағдайында; - жұмыс құралын орнатудың/ауыстырудың алдында; - тазалаудың алдында; - қосымша тұтқаны орнатудың/шешудің алдында; - жұмыс аяқталғаннан кейін әрдайым қуат беру көзінен ажыратып отырыңыз.

4.25 Электр құралын оның құлауынан кейін немесе егер онда бүлінудің қандай да болмасын іздері байқалса, сонымен бірге қуат беру баусымы мен істікшесі бүлінген кезде қолданбаңыз. Электр құралын диагностикалау немесе жөндеу үшін авторландырылған сервистік орталыққа жүгініңіз.

4.26 Қуат беру баусымы бүлінген кезде қауіптерге жол бермеу үшін оны дайындаушы немесе оның агенті, немесе аналогтік біліктік тұлға ауыстыруы керек. Қуат беру баусымын ауыстыру қолданыстағы тарифқа сай авторландырылған сервистік орталыққа жүзеге асырылады.

4.27 Жұмыс және техқызмет көрсету осы нұсқаулыққа қатаң сәйкес және тұрақты жүргізулері керек. Техникалық қызмет көрсету кезінде электр құралын немесе қуат беру баусымын бүлдіруі мүмкін тазартқыш құралдарды (бензин және басқа да агрессивтік заттар) қолдануға тыйым салынады.

4.28 Электр құралын қате ұстау оның істен шығуына, қолданушыға немесе оның мүлігіне зиян келтіруге әкеліп соқтыруы мүмкін.

**ТЫЙЫМ САЛЫНАДЫ!** Бұйымды алкогольдік немесе есірткілік масаю шарттарында, немесе ақиқатты объективті қабылдауға кедергі жасаушы басқа да шарттарда қолдануға, және құралды осындай күйдегі немесе шарттардағы адамдарға сеніп тапсыруға

**НАЗАР АУДАРЫҢЫЗДАР!** Аталған

бұйымды алкогольдік немесе есірткілік масайған күйде немесе шындықты объективті қабылдауға кедергіжасайтын басқа да шарттарда қолдануға тыйым салынады, және бұйымды осындай жағдайлардағы және шарттардағы адамдарға сеніп тапсыруға болмайды!

**ЕСКЕРТУ!** Термоқосқыштың бастапқы күйге кездейсоқ қайтуын шақыратын қауіптерге жол бермеу үшін бұйымға таймер секілді сыртқы құрылғы арқылы қуат берілмеуі керек, немесе қуат берудің тұрақты іске қосылуы және сөндірілуі орын алатын тізбекпен қосылған болмауы керек.

**HAZAP AУДАPЫҢЫЗ!** Аталған пайдалану жөніндегі нұсқаулық осы құралды пайдалану процесінде орын алуы мүмкін штаттық емес оқиғалардың барлығын бірдей қарастыра алмайды. Қолданушы электр құралымен жұмыс істеу кезінде қауіпсіздік техникасы шараларын өздігінен сақтауы керек!

### **ЭЛЕКТРЛІ ШТРОБ КЕСКІШПЕН ЖҰМЫС КЕЗІНДЕГІ САҚТЫҚ ШАРАЛАРЫ**

Өнімді бірінші қолданар алдында оны жүктемесіз қосыңыз және бірнеше минут жұмыс істеңіз. Егер осы уақыт ішінде бөгде шу естігенде, жоғары дірілді немесе қатты бөгде иісті сезсеңіз, өнімді өшіріңіз, желілік кабельді электр желісінен ажыратып, бұйымды диагностикалау және жөндеу үшін авторизацияланған сервис орталығына хабарласыңыз.

Бұйым құрамында ағаш бар материалдарды, пластикті, фосфогипсті және газ толтырылған бетонды кесуге арналған. Дискілерді шпинделге әрдайым дұрыс және сенімді бекітіңіз.

Бұйымға өзге де Шығыс құралдарын (абразивті, жапырақшалы, жылтыратқыш тәрелкелер және т.б.) орнатуға, сондай-

ақ дискіні шпинделге орнату үшін адаптерлерді пайдалануға тыйым салынады.

Параметрлері осы бұйымның техникалық талаптарына сәйкес келмейтін дискілерді диаметрі немесе айналу жиілігі бойынша қолдануға тыйым салынады.

Қатты тозған, бүлінген, дөңгелектелмеген немесе қатты дірілдейтін аралық дискілерді немесе көрінетін механикалық зақымдары бар дискілерді (сынықтар, сызаттар, қатпарлар) пайдалануға тыйым салынады.

Электр құралын қорғаныс қаптауынсыз пайдалануға тыйым салынады.

Электр аспабын өңделетін дайындамаға қосылған күйінде келтіріңіз. Бұрын жасалған пропилге сыра дискісін енгізгенде өте сақ болыңыз. Жұмыс кезінде электр аспабының кескіш блогына қатты қысым жасамау керек. Жұмыс кезінде дискілер қатты қызады.

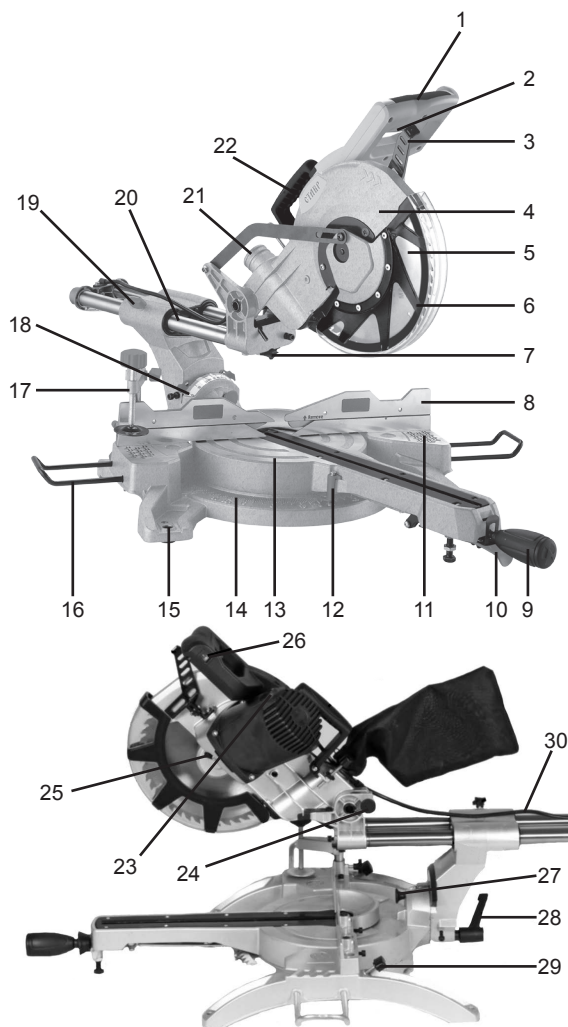
Дискіні тоқтату және толық суыту сәтіне дейін ұстауға тыйым салынады.

Электр аспабының немесе жұмыс дискісінің қызып кетуін болдырмау үшін жұмыста салқындату үшін жеткілікті үзіліс жасау керек.



## 5 АТҚАРЫМДЫҚ ЭЛЕМЕНТТЕР

- 1 Тұтқасы
- 2 Ажыратқыш
- 3 Сақтандырғыш
- 4 Қорғаныш қаптамасы
- 5 Диск
- 6 Жылжымалы қорғаныш қаптамасы
- 7 Лазер
- 8 Бүйірлік тірек
- 9 Бұрыш фиксаторының тұтқасы көлденеңінен кесу
- 10 Бұрыш фиксаторы көлденең
- 11 Қабырға
- 12 Бұрыштың көрсеткіші көлденең
- 13 Жұмыс үстелі
- 14 Көлденең кесу шкаласы
- 15 Бекіту тесігі
- 16 Жұмыс үстелін ұзартуға арналған құрылғы
- 17 Қысқыш
- 18 Тік кесу шкаласы
- 19 Бағыттаушы бекіткіші
- 20 Бағыттаушы
- 21 Тозаң тасушы
- 22 Қосымша сабы
- 23 Щеткалы түйін
- 24 Кескіш блоктың фиксаторы
- 25 Шпиндель фиксаторы
- 26 Лазер ажыратқышы
- 27 Көлбеу бағыты қосқышы
- 28 Бұрыш бекіткіші тігінен кесу
- 29 Фиксатор жұмыс үстелін ұзартуға арналған құралдар
- 30 Қуат сымы



## 6 ЖҰМЫСҚА ДАЙЫНДАУ

**НАЗАР АУДАРЫҢЫЗ!** Техникалық қызмет көрсету, сыра дискінің ауыстыру, жұмыс үстелінің немесе кескіш блоктың жағдайын реттеу бойынша кез келген операцияларды орындау алдында дискінің толық тоқтауын күтіңіз және жабдықтың ажыратылғанына және қоректендіруші желіден ажыратылғанына көз жеткізіңіз.

6.1 шеткі араны орнату

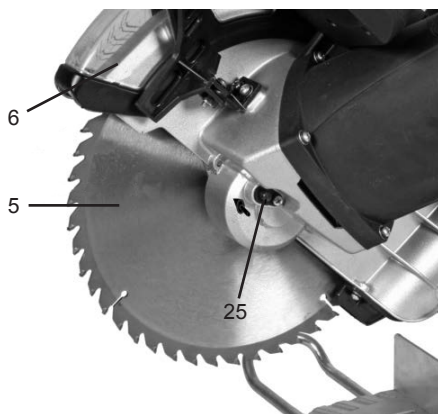
6.1.1 электр аспабын орнату орнын анықтаңыз. Үстелше тегіс және тұрақты, сондай-ақ дайындамалармен манипуляция үшін ыңғайлы болуы тиіс.

6.1.2 электр аспабы тіреуште бекітуге арналған тесіктер тіреуішті бекітуге арналған тесіктермен (15) сәйкес болатындай етіп орнатылған бетті Бұрғылаңыз. Осыдан кейін болттар станинасының тесігіне салыңыз және оларды қатты тартыңыз. Электр құралының сенімді орнатылғанына көз жеткізіңіз.

6.2 сыра дискісін орнату/алу

6.2.1 арба дискінің бекіту бұрандасына қол жеткізу үшін (6) Қаптаманы көтеріңіз (5).

6.2.2 шпindelь фиксаторын басып тұрыңыз (25).



6.2.3 алты қырлы кілт арқылы диск бекіткіш бұрандасын бұраңыз.



6.2.4 бұранданы және сыртқы фланецті алып тастаңыз. Дискіні шпindelьден алыңыз.

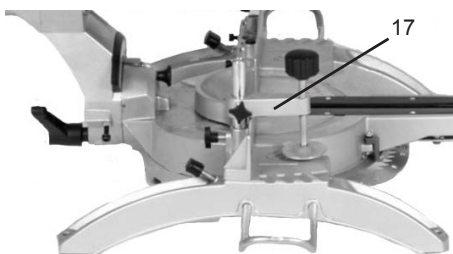
6.2.5 жаңа дискіні шпindelьге орнатыңыз.

**НАЗАР АУДАРЫҢЫЗ!** Дискінің өзінде көрсетілген жұмыс дискісінің айналу бағыты қорғаныш қаптамасында (4) көрсетілген шпindelьдің айналу бағытына сәйкес келуі тиіс.

6.2.6 сыртқы фланецті және шпindelьді бекіту бұрандасын орнатыңыз. Шпindelьдің бекіткішін ұстап тұрыңыз.

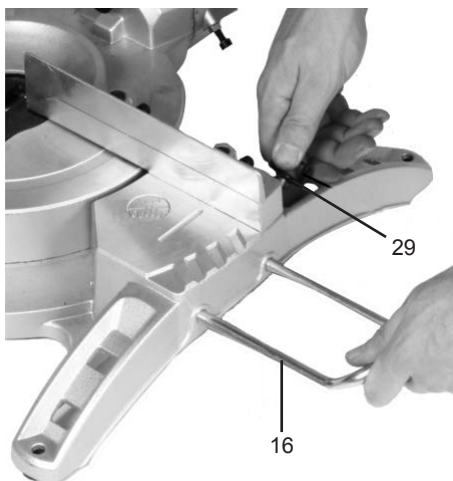
6.2.7 Пиль дискісінің дұрыс орнатылғанын және оның Бекітілу сенімділігін тексеріңіз. Қабығын түсіріңіз.

6.3 жұмыс үстелін ұзарту үшін қысқышты және құрылғыларды орнату.



6.3.2 қысқышты арнайы бекіткішпен бекітіп, қажетті биіктікті орнатыңыз.

6.3.3 жұмыс үстелінің ұзаруына арналған құралдарды оң және сол жақтағы в-станинасына орнатыңыз.



6.3.4 оларды бұрандалардың көмегімен бекітіңіз (29).

6.4 көлденең кесу бұрышын орнату

6.4.1 сағат тіліне қарсы тұтқаны бұраңыз (9).

6.4.2 фиксаторды (10) басып, жұмыс үстелін (13) қажетті бұрышқа дейін жылжытыңыз.

6.4.3 бұрышты орнатқаннан кейін бекіткішті босатып, тұтқаны сағат тілі бойынша тіреуге дейін бұраңыз.

6.5 кесу бұрышын тігінен орнату

6.5.1 бекіткішті Әлсіретіңіз (28).

6.5.2 (27) қосқышты өзіне тартыңыз

және кесетін блокты (18) шкаласын басшылыққа ала отырып, солға немесе оңға тегістеңіз. 6.5.3 бұрышты орнатқаннан кейін қосқышты босатып, кескіш блокты бекітіңіз.

## 7 ЖҰМЫС ТӘРТІБІ

Өнім қоршаған орта температурасы +1°C-тан +35°C-қа дейін және ауаның салыстырмалы ылғалдылығы 80% - дан аспайтын қалыпты климатта пайдалануға арналған.

**НАЗАР аударыңыз!** Жұмыс басталар алдында:

1. Ажыратқыштың ОТКЛ күйінде тұрғанына көз жеткізіңіз. қуат көзінің параметрлері осы пайдалану жөніндегі нұсқаулықта және электр құралында көрсетілген талаптарға сәйкес келеді, сондай-ақ пайдаланылатын ұзартқыш оған қосылатын электр құралының қуатына есептелген.
2. Электр аспабы мен желілік кабельдің бүтіндігін, барлық тораптардың дұрыс құрастырылуын және бекітілуінің сенімділігін тексеріңіз.

7.1 фиксаторды тартыңыз (24) кескіш блокты көтеріңіз.

7.2 жолақтарды пайдалану қажет болса (20), фиксаторды бұраңыз (19). Кескіш блоктың бірқалыпты жылжуын тексеріңіз.

7.3 өңделетін дайындамаға барлық қажетті белгілеуді жағыңыз. 6-тармақта сипатталған әрекеттерді орындаңыз.

7.4 дайындаманы кесу бағытына сәйкес жұмыс үстеліне орнатыңыз. Зафиксируйте алынатын өнімдер мен шикізатты дайындауды көмегімен қысу. Қажет болған жағдайда (7) ажыратқыштың көмегімен (26) лазерді қосыңыз.

7.5 шаңсорғышты пайдаланған жағдайда, шлангтың электр құралға қосылуының сенімділігі мен герметикалығын тексеріңіз. Шаңсорғышты қосыңыз.

7.6 қуат сымы (30) ашасын электр желісіне жалғаңыз.

7.4 жұмысты бастаңыз. Ажыратқышты басыңыз (2) және қозғалтқыш ең жоғары айналым жинағанға дейін күтіңіз. Сақтандырғышты басыңыз (3) және кескіш блокты тіреуге дейін бірқалыпты төмен түсіріңіз. Қажет болған жағдайда кескіш блокты өзіне және өзіңнен түсірілген күйінде жылжытыңыз.

7.5 дайындаманы кескеннен кейін кескіш блокты бастапқы қалыпқа келтіріңіз. Электр аспабын өшіру үшін Ажыратқышты босатыңыз.

7.6 қысқышты бұрап, дайындаманы жұмыс үстелінен алып тастаңыз.

7.7 қайта кесу қажет болса, 7.4 – 7.6 тармақтарда сипатталған әрекеттерді орындаңыз.

7.8 жұмыс аяқталғаннан кейін қуат сымын электр желісінен ажыратып, электр құралына техникалық қызмет көрсетуді жасаңыз.

## 8 ТЕХНИКАЛЫҚ ҚЫЗМЕТ КӨРСЕТУ

8.1 Жұмыс аяқталғаннан кейін бұйымды шаң мен ластанулардан тазалауды жүргізіп отыру қажет. Желдеткіш саңылауларға ерекше назар аудару қажет. Корпусты тазалау үшін бұйымның металл бөліктерінде тотықтардың түзілуіне немесе пластик беттің бүлінуіне әкеліп соқтыруы мүмкін тазартқыш құралдарды қолданбау керек. Бұйымның корпусын дымқыл жұмсақ шүберекпен сүртіңіз, содан кейін құрғатып сүртіңіз.

8.2 пайдалану барысында көмір щеткалары тозуға ұшырайды. Көмір щеткаларын уақытында ауыстыру электр аспабының қызмет ету мерзімін едәуір арттырады. Бұрауыштың көмегімен көмір щеткаларын ауыстыру үшін щетка түйінінің қақпақтарын (23) кезекпен бұрап, тозған көмір щеткаларын алып тастаңыз. Жаңа көмір щеткаларын орнатыңыз және щетка түйінінің қақпақтарын бұраңыз.

8.3 Барлық бұрандалардың сенімді

бекітілулерін тұрақты тексеріп отырыңыз. Әлсіреген бұранда табылған кезде оны тез арада тартып бекітіңіз. Кері жағдайда Сіз өзіңізді жарақат алу қаупіне ұшыратыңыз.

## 9 САҚТАУ ШАРТТАРЫ

9.1 Бұйымды 0°C-тан+40°C-қа дейінгі температура кезінде және 80%-дан аспайтын ауаның салыстырмалы ылғалдылығы кезінде, балалар мен жануарларға қолжетімді емес жерлерде сақтау қажет.

9.2 Бүлінулерге жол бермеу үшін бұйымды тек зауыттық қаптамда тасымалдаңыз. Тасымалдаудан және бұйымды төмендетілген температурада сақтаудан кейін оны бөлме температурасында кем дегенде екі сағаттай ұстау қажет.

9.3 Бұйымды тасымалдау, тиеу, түсіру және сақтау кезінде пайдалану жөніндегі нұсқаулықта айтылғандардан басқа, келесі талаптарды басшылыққа алу керек:  
- бұйымның бүлінуіне және/немесе оның қаптамасы бүтіндігінің бұзылуына әкеліп соқтыруы мүмкін әлеулі механикалық жүктемелерге бұйымды ұшыратуға тыйым салынады;

- бұйымның қаптамасына судың және басқа да сұйықтықтардың тиіп кетуіне жол бермеу қажет.

9.4 Бұрын пайданудан болған бұйымды тасымалдаудың немесе теріс температурада сақтауға берудің алдында бұйымда судың жоқтығына көз жеткізу қажет. Бұйымның барлық беттері құрғақ болулары керек.

9.5 Бұйымды температураның әлеулі айырмаларынан және күннің тікелей сәулелерінің әсерінен қорғаңыз.

9.6 Бұйымды қате көдеге жарату қоршаған ортаға орны толмас зиян келтіреді. Ақаулы бұйымды, сонымен бірге қуат берудің пайдаланылған элементтерін тұрмыстық қалдықтармен бірге лақтырмаңыз. Осы мақсаттар үшін мамандандырылған көдеге жа-

рату бекетіне жүгініңіз. Сіз тұрмыстық бұйымдарды, жабдықтарды және қуат берудің пайдаланылған элементтерін қабылдау бекеттерінің мекенжайларын Сіз тұратын елді мекендегі муниципалдық қызметтерден ала аласыз.

### 10 ҚЫЗМЕТТІК МЕРЗІМІ

Аталған бұйым осы нұсқаулықта көрсетілген барлық талаптарды сақтау кезінде кем дегенде 3 жыл қызмет етуі керек.

Дайындаушы сатып алушылардың назарын бұйымды тұрмыстық мұқтаждықтардың аясында пайдалану және осы пайдалану жөніндегі нұсқаулықта келтірілген қолдану ережелерінің сақталуы кезінде бұйымның қызметтік мерзімінің осы нұсқаулықта көрсетілгеннен айтарлықтай асып кететіндігіне аударады.

Дайындаушы өзіне бұйымның пайдаланушылық сапасын нашарлатпайтын құрылымы мен жиынтықтылауына өзгерістер енгізу құқығын қалдырады.

### 11 ЫҚТИМАЛ АҚАУЛЫҚТАР ЖӘНЕ ОЛАРДЫ ЖОЮ ТӘСІЛДЕРІ

Егер құрал істен шықса, оны өздігіңізден жөндеуге тырыспаңыз. Авторландырылған сервистік орталыққа жүгіну үзілді-кесілді ұсынылады.

### 12 ДАЙЫНДАУШЫНЫҢ КЕПІЛДІКТЕРІ

Сіздің назарыңызды кепілдікті мерзімінің ішінде келесі шарттардың сақталулары кезінде бұйымның тегін сервистік қызмет көрсетуге немесе жөндеуге қабылданатын болатындығына аударамыз: Кепілдікті міндеттемелер онда сатылған күні, сериялық нөмірі, сатушы ұйымның мөрі (мөртабаны), сатушының қолтаңбасы көрсетілумен кепілдік талоны дұрыс толтырылған кезде жүзеге

асырылады. Сізде дұрыс толтырылған кепілдік талоны болмаған кезде біз Сіздің аталған бұйымның сапасы бойынша талаптарыңыздан бас тартуға мәжбүр боламыз. Түсінбеушіліктерге жол бермеу үшін Сізден бұйыммен жұмысты бастаудың алдында пайдалану жөніндегі нұсқаулықпен мұқият танысып шығуды өтінеміз.

Сіздің назарыңызды бұйымның тек тұрмыстық тағайындалуына аударамыз. Кепілдік шарттары иегердің үйінде кезеңдік техникалық қызмет көрсетуді қарастырмайды.

Осы кепілдікті шарттардың құқықтық негіздемесі Ресей Федерациясының қолданыстағы заңнамасы, әсіресе, «Тұтынушылардың құқықтарын қорғау туралы» Федералдық заңы және Ресей Федерациясының Азаматтық кодексі болып табылады. Бұйымның кепілдікті мерзімі 36 айды құрайды. Бұл мерзім бөлшек желі арқылы сатылған күнінен бастап саналады. Біздің кепілдікті міндеттемелер кепілдікті мерзімнің ішінде анықталған, және өндірістік, технологиялық және конструктивтік, яғни, дайындаушы-компанияның кінәсі бойынша жол берілген ақаулармен шарттас ақаулықтарға ғана таралады.

12.1 Кепілдікті міндеттемелер келесілерге таралмайды:

12.1.1 Келесілердің нәтижесінде орын алған ақаулықтарға; - қолданушы арқылы пайдалану жөніндегі нұсқаулықтағы нұсқамалардың сақталмауы; - сыртқы немесе кез келген басқа әсермен шақырылған механикалық бүлінулерге; - бұйымды тағайындалуы бойынша қолданбауға; - бұйымға жаңбыр, қар, жоғары ылғалдылық, қызу, агрессивтік орталар, электр желісінің қуат беруші параметрлерінің пайдалану жөніндегі нұсқаулықтың талаптарына сәйкессіздігі секілді жағымсыз атмосфералық және сыртқы әсерлерге; - аталған үлгінің технологиялық құрылымында қарастырылмаған, өндірушімен ұсынылмаған немесе

мақұлданбаған керек-жарақтардың, шығын материалдарының және қосалқы бөлшектердің қолданылуына; - бұйымның ішіне бөгде заттардың ішіне кіріп кетуіне немесе желдеткіш саңылаулардың шаң және т.б. секілді үлкен мөлшердегі қалдықтармен бітеліп қалуларына.

12.1.2 Уәкілетті емес тұлғалармен ашуға, жөндеуге немесе түрлендіруге ұшыраған бұйымға.

12.1.3 Келесідей бұйымды лайықсыз қолданудың немесе сақтаудың салдарынан орын алған ақаулықтарға:

- Бұйымның металл элементтерінде тотықтардың болуы; - Желілік кабелдің үзілулері мен кесіктері; -Сызаттар, жарықшақтар, корпустың, бұйымның пластик бөліктерінің күшті үйкелістері және бас.

12.1.4 Бұйымның асқын жүктелуінің нәтижесінде электрлі қозғалтқыштың немесе басқа да түйіндер мен бөлшектердің істен шығуына әкеліп соқтырған ақаулықтарға;

12.1.6 Мезгілдік ауыстырып отыруға жататын шығын материалдарына, алынбалы бөлшектерге, түйіндерге, сонымен бірге электр құралымен жиынтықта жеткізілетін керек-жарақтар мен толымдаушыларға.

12.1.7 Асқын жүктелудің мінсіз белгілеріне жататындар: - бұйымның бөлшектері мен түйіндерінің деформациялануы мен балқуы; - ротор мен қозғалтқыш статорының бір уақытта істен шығуы; - сымдардың оқшаулағыштарының қараюы немесе күйі.

Сіздің назарыңызды бұйымды сервистік орталыққа жеткізу соңғы тұтынушы (иегері) арқылы немесе оның есебінен жүзеге асырылатындығына аударамыз. Құралға кепілдікті жағдайды орнату бойынша техникалық куәландыру тек авторландырылған сервистік орталықта жүргізіледі.

Құралдың қызметтік мерзімі  
3 жылды құрайды

**НАЗАР АУДАРЫҢЫЗ!** Бұйымды сатып алу кезінде жиынтықтылықты және жарамдылықты, сонымен бірге кепілдік талонының дұрыс толтырылуын тексеріңіз.

Сервистік орталықтардың тізімін сатушыдан немесе **stavr.pф** **www.stavr-tools.ru** сайтынан білуге болады.

### 13 ӨЗГЕ АҚПАРАТ

Импорттаушы: «Омега» ЖШҚ.  
Мекен-жай: 432006, Ресей, Ульяновск қ.,  
Локомотивная көш., 14.

Дайындаушы: Джиангсу Хигх Хоупе Интернационал Гроуп Суншине Импорт анд Экспорт Корпорейшн.

Мекен-жай: 17/Ф, Цзянсу Интернационал Бизнесс Мансион, №50, Чжунхуа роад, Нанкин, Қытай.

ҚХР жасалған.

Дайындалған күні сериялық нөмірде көрсетілген. Дайындаушының стандартына сәйкес сериялық нөмір келесілерден тұрады: тапсырыстың нөмірі / дайындалған айы мен жылы / бұйымның реттік нөмірі.