



# Руководство по эксплуатации Гарантийный талон

Конвектор электрический



Код 128

Hintek RA 500M , RA 1000M, RA 1500M, RA 2000M





Тепловые пушки  
Hintek TP



Тепловые пушки  
Hintek XS



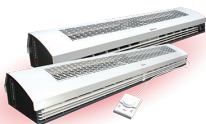
Тепловые пушки  
Hintek XR



Тепловые пушки  
Hintek PROF



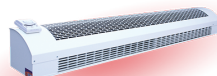
Тепловентиляторы  
Hintek T



Тепловые завесы  
Hintek RP



Тепловые завесы  
Hintek RS



Тепловые завесы  
Hintek RM



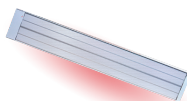
Конвекторы  
Hintek RA M и RA E



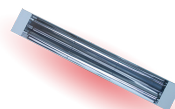
Конвекторы  
Hintek SU



Инфракрасные  
обогреватели  
Hintek IW и IF



Инфракрасные  
обогреватели  
Hintek IC



Инфракрасные  
обогреватели  
Hintek IO



Теплогенераторы  
Hintek DIS



Теплогенераторы  
Hintek DIS P



Теплогенераторы  
Hintek GAS

**Содержание:**

1. Используемые обозначения
2. Правила безопасности
3. Назначение
4. Устройство конвектора
5. Технические характеристики
6. Управление прибором
7. Уход и обслуживание
8. Возможные неисправности и способы их устранения
9. Сервисное обслуживание
10. Монтаж прибора
11. Схема электрическая
12. Срок службы прибора
13. Хранение и транспортировка прибора
14. Дата изготовления
15. Гарантия
16. Комплектация
17. Правила утилизации
18. Сертификация продукции
19. Гарантийный талон

Свидетельство о приемке

М.П.

Перед началом эксплуатации внимательно изучите данное руководство и храните его в доступном месте.

## 1. Используемые обозначения

### **ВНИМАНИЕ!**

Требования, несоблюдение которых может привести к тяжелой травме или серьезному повреждению оборудования.

### **ОСТОРОЖНО!**

Требования, несоблюдение которых может привести к серьезной травме или летальному исходу.

### **ПРИМЕЧАНИЕ:**

- Конвектор должен быть установлен с соблюдением существующих местных норм и правил эксплуатации электрических сетей.
- Конвектор должен быть установлен на достаточно надежных кронштейнах.
- Производитель оставляет за собой право без предварительного уведомления покупателя вносить изменения в конструкцию, комплектацию или технологию изготовления изделия с целью улучшения его свойств.
- В тексте и цифровых обозначениях инструкции могут быть допущены опечатки.
- Если после прочтения инструкции у Вас останутся вопросы по эксплуатации прибора, обратитесь к продавцу или в специализированный сервисный центр для получения разъяснений.
- На изделии присутствует этикетка, на которой указаны технические характеристики и другая полезная информация о приборе.

## 2. Правила безопасности

### **ВНИМАНИЕ!**

При эксплуатации любого электроприбора необходимо соблюдать правила безопасности, для снижения риска возникновения пожара, поражения электрическим током, несчастных случаев или имущественного ущерба:

- Перед эксплуатацией обогревателя внимательно прочтите данное руководство.
- Не подключайте обогреватель к источнику питания до полной сборки и установки в рабочее положение.
- Используйте обогреватель только при напряжении, которое указано в таблице технических характеристик. Убедитесь, что электрическая сеть соответствует необходимым параметрам по силе тока и имеет канал заземления. Обогреватель должен подключаться к отдельному источнику электропитания 220-230 В, 50 Гц. Запрещается эксплуатация обогревателя без заземления.
- **ОСТОРОЖНО** – некоторые части данного обогревателя сильно нагреваются и могут стать причиной ожога. Особое внимание уделяйте находящимся рядом с обогревателем детям и недееспособным людям.
- Для предотвращения перегрева не накрывайте обогреватель.
- Не перекрывайте и не ограничивайте поток воздуха через входные и выходные решетки во избежание перегрева и возгорания.
- Не располагайте обогреватель в непосредственной близости к какой-либо поверхности, это может привести к перекрыванию решеток и затрудненному поступлению и выходу воздуха.
- Не располагайте обогреватель вблизи других отопительных приборов.
- Не используйте обогреватель в местах, где используется или хранится топливо, краска или другие горючие вещества.
- Не используйте обогреватель для сушки одежды.
- Не вставляйте и следите за тем, чтобы во входные или выходные отверстия не попали посторонние предметы, это может привести к поражению электрическим током, возникновению пожара или повреждению обогревателя.

- В случае попадания воды в обогреватель обесточьте обогреватель вынув вилку из розетки. Дайте ему просохнуть в течении 1 часа.
- В случае падения обогревателя в воду немедленно обесточьте обогреватель, вынув вилку из розетки.
- Не используйте обогреватель в непосредственной близости от ванны, душа, плавательного бассейна или емкостей с жидкостью.
- Не эксплуатируйте обогреватель с поврежденным шнуром, вилкой или в случае любого другого повреждения. При повреждении шнура питания его замену, во избежание опасности, должен производить изготовитель, сервисная служба или аналогичный квалифицированный персонал.
- Не используйте обогреватель со скрученным шнуром питания, это может привести к перегреву шнура питания.
- Вынимая штепсельную вилку из розетки, не тяните за провод - держитесь за саму вилку.
- Запрещается прокладывать провод под ковровым покрытием, не кладите сверху коврики, ковровые дорожки и т.д.
- Не скручивайте, не перегибайте и не сворачивайте провод вокруг обогревателя, это может привести к истиранию и износу изоляции провода.
- Если обогреватель не используется, отключите его от сети с помощью сетевой вилки.
- Запрещается эксплуатация обогревателя на коврах с длинным ворсом и коврах Флокати.
- Во время эксплуатации провод питания не должен касаться нагреваемой поверхности конвектора.
- Не используйте обогреватель вне помещения.
- Надежно закрепляйте обогреватель на стене или ставьте его в правильное положение.
- Обогреватель должен эксплуатироваться в вертикальном положении.
- Обогреватель нельзя устанавливать в непосредственной близости от сетевой розетки.
- Убедитесь, что обогреватель полностью остыл, прежде чем убрать его на хранение.
- Обогреватель не предназначен для использования лицами (включая детей) с пониженными физическими, чувственными или умственными способностями или при отсутствии у них жизненного опыта или знаний, если они не находятся под контролем или не проинструктированы об использовании обогревателя лицом, ответственным за их безопасность.
- Дети должны находиться под контролем для недопущения игры с обогревателем.
- Дети до трех лет не должны находиться рядом с обогревателем в случае, если они не находятся под постоянным присмотром.
- Дети в возрасте от 3 до 8 лет могут только включить/выключить обогреватель при условии, что он был помещен и установлен в его предполагаемом нормальном рабочем положении, а также при условии, что дети находятся под контролем или им были даны инструкции касательно безопасного использования прибора и его потенциальные риски. Дети в возрасте с 3 до 8 лет не должны подключать прибор с помощью сетевой вилки, настраивать, проводить чистку прибора и выполнять пользовательское обслуживание.
- Из соображений безопасности для детей не оставляйте лежать упаковку (полиэтиленовую пленку, картон) без присмотра.
- Не позволяйте детям играть с полиэтиленовой пленкой. Опасность удушья!
- Этот прибор предназначен только для домашнего использования, не рекомендуется использовать его в промышленных целях.

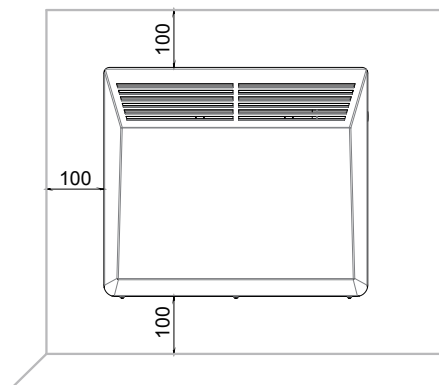


Рис. 1 Минимальные расстояния до других предметов (мм)

**Перед началом эксплуатации прибора необходимо удалить цветные наклейки с лицевой панели.**

#### **ВНИМАНИЕ!**

При первом включении обогревателя возможно появление характерного запаха дыма из-за сгорания масла с поверхностей нагревательного элемента. Рекомендуется перед установкой включать обогреватель на 10-20 минут в хорошо проветриваемом помещении.

### **3. Назначение**

Прибор предназначен для обогрева воздуха в бытовых помещениях

### **4. Устройство конвектора**

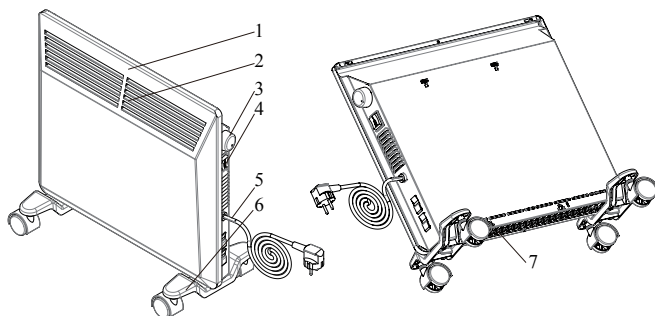


Рис. 2

1. Корпус
2. Воздуховыпускная решетка
3. Ручка регулировки термостата
4. Кнопка включения/выключения
5. Электрический шнур с вилкой
6. Ножки
7. Воздухозаборная решетка

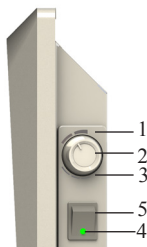


Рис. 3 Панель управления

На боковой панели конвектора находятся органы управления прибора:

1. Максимальная температура (max)
2. Регулятор температуры
3. Минимальная температура (min)
4. Индикатор включения
5. Кнопка включения/выключения

## 5. Технические характеристики

Модель	RA 500M	RA 1000M	RA 1500M	RA 2000M
Мощность обогрева, Вт	500	500/1000	750/1500	1000/2000
Номинальная потребляемая мощность, кВт	0,5	1	1,5	2
Номинальное напряжение питания, В/Гц	200-240/50			
Номинальный ток, А	2,2	4,4	6,5	8,7
Влагозащищенное исполнение	IP24			
Класс электрозащиты	I класс			
Площадь обогрева, м <sup>2</sup> *	До 8	До 15	До 20	До 25
Тип опор	С роликами			
Размеры прибора (ШхВхГ), мм	460x400x103	460x400x103	595x400x103	830x400x103
Размеры упаковки (ШхВхГ), мм	480x450x125	480x450x125	615x450x125	850x450x125
Вес нетто, кг	3,3	3,3	4,0	5,3
Вес брутто, кг	4,0	4,0	4,8	6,2

## 6. Управление прибором

### Подготовка к работе

Извлеките обогреватель из картонной коробки. Сохраните коробку для межсезонного хранения. Убедитесь, что обогреватель находится в положении «ВЫКЛ», прежде чем включать его. Установите обогреватель, следуя инструкциям по установке. Во избежание перегрузки электросети не рекомендуется подключать обогреватель к розетке, к которой подключены другие электроприборы большой мощности.

### **Включение прибора.**

Вставьте вилку в розетку. Нажмите кнопку включения/выключения, поверните ручку регулировки термостата в положение «тах», чтобы прибор начал работать.

Если температура окружающего воздуха ниже установленной, конвектор начинает работать, если температура окружающего воздуха становится выше установленной, прибор автоматически выключается и переходит в режим ожидания, а затем снова включается, когда температура окружающего воздуха понижается.

Во время работы прибора возможно периодическое включение и отключения режима нагрева до достижения установленной температуры.

### **Выключение прибора**

Переведите кнопку включения/выключения в положение «ВЫКЛ» и выньте шнур из розетки.

### **Функция защиты от перегрева**

Прибор оборудован автоматическим выключателем, который активируется при достижении верхнего предела температуры. Обогреватель выключается автоматически в случае перегрева.

### **Функция защитного отключения**

Конвектор оснащен защитным устройством, отключающим прибор при отклонении от вертикального положения более чем на 45 градусов. Для повторного включения необходимо установить конвектор в вертикальное положение.

## **7. Уход и обслуживание**

Регулярная чистка прибора при непрерывной эксплуатации.

- Перед чисткой отключите обогреватель от сети питания.
- Перед чисткой убедитесь, что обогреватель полностью остыл.
- Используйте влажную тряпку (не мокрую), чтобы стереть с внешней части обогревателя пыль и грязь.
- Воспользуйтесь пылесосом, чтобы удалить пыль и ворс с распределительных решеток. Убедитесь, что обогреватель полностью высох, прежде чем подключать его к сети.

## **8. Возможные неисправности и способы их устранения**

Признак неисправности	Причина неисправности	Действия по устранению неисправности
Нет нагрева	1) Ненадежное подключение шнура питания	1) Установите надежное подключение
	2) Фактическая температура в помещении превышает настройку термостата	2) Настройте температурный режим работы конвектора
Неприятный запах при первом включении	Не является неисправностью	Запах исчезает через несколько минут работы конвектора

## **9. Сервисное обслуживание**

В случае необходимости сервисного обслуживания обратитесь авторизованный сервисный центр.

### **Замена шнура питания**

Во избежание несчастных случаев поврежденный шнур питания должен быть заменен представителем сервисного центра или другим квалифицированным специалистом.



## 10. Монтаж прибора

При монтаже учитывайте расстояния указанные на рисунке 1.

Настенный вариант установки

Закрепите кронштейны на стене с помощью саморезов. Крепежные отверстия находятся в нижней части кронштейнов.

С помощью кронштейнов установите обогреватель на стене у пола, согласно рисункам ниже. Расстояние от прибора до пола должно быть не менее 10 см.

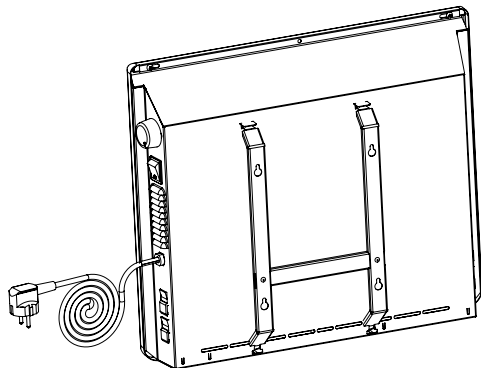


Рис. 5

Освободить настенный кронштейн от конвектора необходимо следующим образом:

- нажмите на защелки и потяните кронштейн на себя;
- отметить и просверлить отверстия;
- поместить кронштейн на стену и закрепить его.

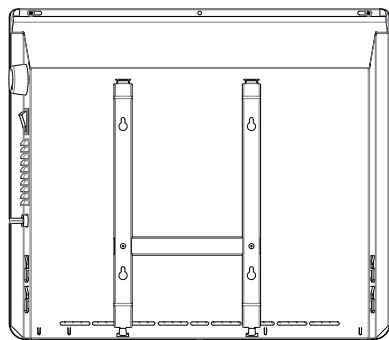


Рис. 6

Закрепить прибор на кронштейне необходимо следующим образом:

- наденьте на кронштейн нижнюю часть конвектора при помощи специальных отверстий, расположенных в нижней части конвектора;
- наденьте верхнюю часть конвектора на кронштейн, зафиксировав его при помощи защелок на кронштейне.

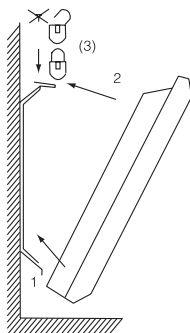


Рис. 7

### Установка на полу

Используя опоры и ролики, которые идут в комплекте, а также изучив схему крепления ниже, установите прибор на полу.

- перевернуть конвектор нижней частью кверху;
- взять одну из опорных ножек с роликами;
- приложить планку опорной ножки к месту крепления на конвекторе так, чтобы выпуклая часть планки прилегалась плотно к корпусу конвектора, винтовое отверстие должно совпасть;
- закрепите опорную ножку с помощью специального пластикового полуоборотного крепления, которое входит в комплект;
- так же установить вторую ножку.

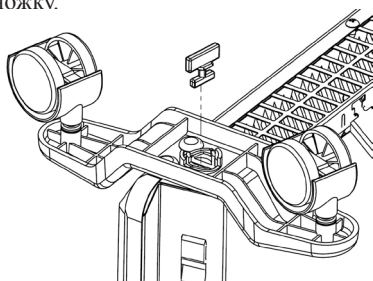


Рис. 8

## 11. Схема электрическая

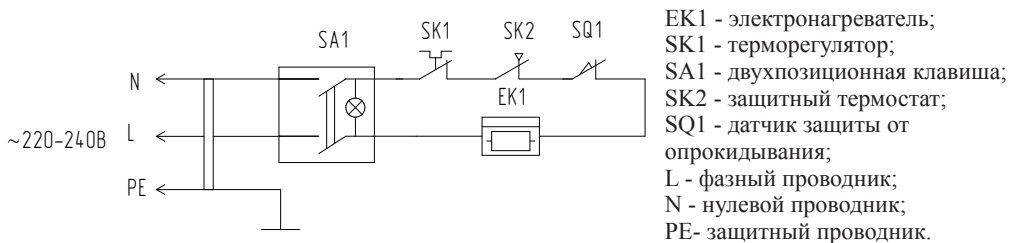


Рис. 9

## 12. Срок службы прибора

Срок службы обогревателя 10 лет.

## 13. Хранение прибора

- Убедитесь, что обогреватель полностью остыл, прежде чем убрать его на хранение.
- В случае если обогреватель не планируется использовать длительное время, рекомендуется очистить его и убрать на хранение (желательно в заводской упаковке) в прохладное сухое место.
- Изделия можно транспортировать в упаковке изготовителя всеми видами крытого транспорта в соответствии с правилами перевозки грузов, действующими на данном виде транспорта. Условия транспортирования от минус 50 °С до плюс 50 °С при относительной влажности до 80 % с исключением ударов и перемещений внутри транспортного средства.
- Изделия должны храниться в упаковке изготовителя в условиях хранения от плюс 5 °С до плюс 40 °С при относительной влажности до 80 %.
- Транспортирование и хранение изделий должно соответствовать указаниям манипуляционных знаков на упаковке.

## 14. Дата изготовления

Дата изготовления указана на обогревателе.

## 15. Гарантия

Гарантийное обслуживание прибора производится в соответствии с гарантийными обязательствами, перечисленными в гарантийном талоне.

## 16. Комплектация

1. Обогреватель
2. Комплект ножек с роликами (наличие роликов зависит от торговой марки конвектора)
3. Кронштейн настенного монтажа
4. Набор крепежных элементов
5. Инструкция по эксплуатации с гарантийным талоном

## 17. Правила утилизации

По истечении срока службы прибор должен подвергаться утилизации в соответствии с нормами, правилами и способами, действующими в месте утилизации.

Не выбрасывайте прибор вместе с бытовыми отходами.

По истечении срока службы прибора, сдавайте его в пункт сбора для утилизации, если это предусмотрено местными нормами и правилами. Это поможет избежать возможные последствия на окружающую среду и здоровье человека, а также будет способствовать повторному использованию компонентов изделия.

Информацию о том, где и как можно утилизировать прибор можно получить от местных органов власти.

## 18. Сертификация продукции

Товар сертифицирован на территории Таможенного союза и соответствует требованиям нормативных документов:

ТР ТС 004/2011 "О безопасности низковольтного оборудования",

ТР ТС 020/2011 «Электромагнитная совместимость технических средств».

**Изготовитель**

Общество с ограниченной ответственностью «Ижевский завод тепловой техники»

Адрес: 426052, Россия, УР, г. Ижевск, ул. Лесозаводская, д.23/110

Адрес производства: 601021, Владимирская область, Киржачский район,

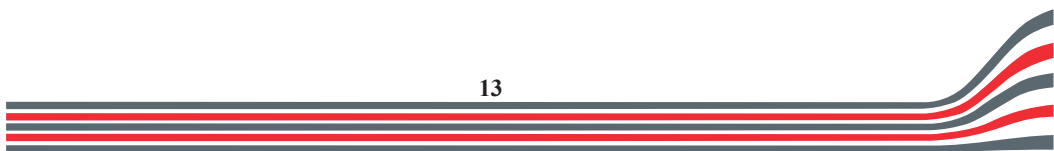
г. Киржач, мкр. Красный Октябрь, ул. Первомайская, 1.

Тел./факс: +7 (3412) 905-410 / 905-411

ОГРН: 1071832004386

Сделано в России





# СЕРВИС-ЦЕНТРЫ

## **САНКТ-ПЕТЕРБУРГ**

ул. Витебская Сортировочная, д. 34  
телефон: +7 (812) 320-88-81

## **МОСКВА**

Варшавское шоссе, д. 125Ж, стр.3  
телефон: +7 (495) 640-88-81

## **ЕКАТЕРИНБУРГ**

ул. Фронтových бригад, д. 18, корп.3, оф. 201  
телефон: +7 (343) 278-88-81

## **ВОРОНЕЖ**

Московский проспект, д.11/6, корп. 2  
телефон: +7 (473) 260-68-80

## **НОВОСИБИРСК**

ул. Авиастроителей, д.39Б, оф.38  
телефон: +7 (383) 311-08-88

## **КАЗАНЬ**

ул. Аделя Кутуя, д.124Б, корп.1  
телефон: +7 (843) 211-81-11

## **КРАСНОДАР**

ул. Вишняковой, д.3/6, лит.Ц, оф.4,5  
телефон: +7 (861) 203-18-88

## **РОСТОВ-НА-ДОНУ**

ул. Малиновского, д.3, оф.8  
телефон: +7 (863) 307-68-68

## **САМАРА**

ул. Партизанская, д.86, оф.729  
телефон: +7 (846) 374-88-81

## **ИЖЕВСК**

Воткинское шоссе, д.298, оф.42  
телефон: +7 (3412) 90-80-89

## **УФА**

ул. Якуба Коласа, д.127, лит.А  
телефон: +7 (347) 225-68-88

## **КРАСНОЯРСК**

Северное шоссе, д.9А, оф.7  
телефон: +7 (391) 216-38-81

## **ЧЕЛЯБИНСК**

ул. Рождественского, д.13/1, оф. 318  
телефон: +7 (351) 277-88-87

## **ПРЕДСТАВИТЕЛЬСТВА В РЕСПУБЛИКЕ КАЗАХСТАН:**

### **АЛМАТЫ**

пр. Райымбека, д.165А, оф.7  
телефон: +7 (727) 390-88-81

### **КАРАГАНДА**

ул. Мельничная, д.4/3, оф.304  
телефон: +7 (7212) 507-888

Корешок талона № \_\_\_\_\_  
на гарантийный ремонт конвектора электрического

Изыят « \_\_\_\_ » \_\_\_\_\_ 201 \_\_\_\_ г.

Исполнитель \_\_\_\_\_

(фамилия)

(подпись)

**ООО «Элком»**  
ОКПО-49016308, ИНН-7804079187  
192102, Санкт-Петербург,  
ул. Витебская Сортировочная, д.34  
тел./факс (812) 320-88-81, 325-59-05

**Талон на гарантийный ремонт  
конвектора электрического**

Конвектор электрический \_\_\_\_\_

зав № \_\_\_\_\_

продан \_\_\_\_\_ (наименование торговой организации и ее адрес)

« \_\_\_\_ » \_\_\_\_\_ 201 \_\_\_\_ г.

Штамп \_\_\_\_\_ (подпись)

Владелец и его адрес \_\_\_\_\_

Подпись \_\_\_\_\_

Выполнены работы по устранению неисправностей: \_\_\_\_\_

Исполнитель \_\_\_\_\_ Владелец \_\_\_\_\_  
(подпись) (подпись)

(наименование ремонтного предприятия и его адрес)

**УТВЕРЖДАЮ**

М.П. \_\_\_\_\_

« \_\_\_\_ » \_\_\_\_\_ 201 \_\_\_\_ г.

О гарантийных мастерских Вы можете узнать у поставщика.



**ООО «Элком»**  
**ОКПО-49016308, ИНН-7804079187**

192102, Санкт-Петербург,  
ул. Витебская Сортировочная, д.34

тел. (812) 320-88-81

[www.elcomspb.ru](http://www.elcomspb.ru)