



ВЫТЯЖКА ВЕНТИЛЯЦИОННАЯ КУХОННАЯ

**VDM 520**

**VDM 620**



РУКОВОДСТВО ПО ЭКСПЛУАТАЦИИ

## К сведению покупателей!

Для подтверждения права на гарантийное обслуживание просим вас сохранять товарный чек вместе с гарантийным талоном, который должен быть полностью заполненным с обязательно указанной датой продажи, подписью и штампом магазина. **Не выполнение этого требования лишает вас права на гарантийное обслуживание.**

При покупке требуйте провести в вашем присутствии проверку работы вытяжки и ламп освещения.

## Уважаемый покупатель!

Мы благодарим вас за то, что вы выбрали продукцию торговой марки LLOYD. Мы приложили все усилия, чтобы вы были удовлетворены нашим изделием.

### 1. ОБЩИЕ УКАЗАНИЯ

**1.1** Перед установкой вытяжки и её эксплуатацией необходимо внимательно ознакомиться с нашими рекомендациями, выполнение которых обеспечит надежную работу устройства. Не выбрасывайте данную инструкцию, поскольку впоследствии она может дать ответы на вопросы, которые возникнут.

**ВНИМАНИЕ!** ПЕРЕД НАЧАЛОМ ЭКСПЛУАТАЦИИ (ВКЛЮЧЕНИЕМ), ПРИБОР ДОЛЖЕН НАХОДИТЬСЯ ПРИ КОМНАТНОЙ ТЕМПЕРАТУРЕ НЕ МЕНЕЕ ДВУХ ЧАСОВ.

**1.2** Вытяжка предназначена для отвода загрязненного воздуха из пространства над прибором для приготовления пищи, используется исключительно в домашнем хозяйстве.

**ВНИМАНИЕ!** ПРИМЕНЕНИЕ ИЗДЕЛИЯ В ЦЕЛЯХ, КОТОРЫЕ НЕ СООТВЕТСТВУЮТ ЕГО НАЗНАЧЕНИЮ, НЕДОПУСТИМО! ПРИ ИСПОЛЬЗОВАНИИ ВЫТЯЖКИ ДЛЯ НЕ ПРЕДУСМОТРЕННЫХ ЦЕЛЕЙ ВОЗНИКАЕТ РИСК ПОЛУЧЕНИЯ ТРАВМ И ПОВРЕЖДЕНИЯ ИМУЩЕСТВА, А НА ИЗДЕЛИЕ НЕ БУДЕТ РАСПРОСТРАНЕНА ГАРАНТИЯ!

**1.3** Использование вытяжки уменьшает содержание в воздухе вредных продуктов неполного сгорания природного газа, частично уменьшает неприятные запахи, которые образуются при приготовлении пищи, снижает загрязнение стен, потолка и мебели жировыми частицами и копотью.

**1.4** Изделие является воздухоочистительным устройством вытяжного типа с диаметральным вентилятором (турбиной), оснащенный жироулавливающим алюминиевым (в комплекте) и имеет опцию доукомплектования запахопоглощающим угольным фильтром. Изготавливается шириной 600 мм из листовой углеродистой стали с последующим декоративно-защитным покрытием порошковыми красками.

**1.5** В зависимости от схемы установки над плитой вытяжка может работать в двух вариантах:

- в режиме отвода воздуха в стационарную вентиляционную шахту (дымоход) кухни с использованием гофрированных или пластиковых воздуховодов Ø150 мм или Ø120 мм (см. п.5);

- в режиме рециркуляции (замкнутой круговой циркуляции воздуха на кухне), когда вытяжка не подключается к дымоходу, а воздух прогоняется через жироулавливающий алюминиевый (в комплекте) и запахопоглощающий угольный (покупается отдельно) фильтры и возвращается обратно в кухню (рис.2).

**1.6 ВНИМАНИЕ!** Не начинайте монтаж вытяжки, пока не подключите ее к электросети и не проведете проверку всех функций.

**1.7** Рекомендуем работы по монтажу, подключению и ремонту вытяжки доверить только квалифицированному персоналу.

**1.8** Производитель не несёт ответственности за любые повреждения и поломки, которые связаны с неправильной установкой, эксплуатацией и ремонтом вытяжки.

**1.9** Производитель оставляет за собой право модификации изделия с целью улучшения его качества и технических параметров.

**1.10** Технические характеристики вытяжки указаны в данной инструкции и на этикетке, закрепленной на внутренней поверхности корпуса вытяжки (доступ к ней открывается при снятии фильтра).

1.11 **ВНИМАНИЕ!** Вытяжка монтируется над электроплитами на высоте 650-750 мм, а над газовыми плитами на высоте 750-850 мм от рабочей поверхности плиты (рис.1).

## 2. ОСНОВНЫЕ ТЕХНИЧЕСКИЕ ХАРАКТЕРИСТИКИ

НАПРЯЖЕНИЕ, В		220 – 230
ЧАСТОТА, ГЦ		50
КОЛИЧЕСТВО РЕЖИМОВ РАБОТЫ		3
НОМИНАЛЬНАЯ ПОТРЕБЛЯЕМАЯ МОЩНОСТЬ, ВТ	ЭЛЕКТРОДВИГАТЕЛЯ	150
	ЛАМП ОСВЕЩЕНИЯ (LED)	2x3
ПРОИЗВОДИТЕЛЬНОСТЬ ТУРБИНЫ, М <sup>3</sup> /Ч		480
ГАБАРИТНЫЕ РАЗМЕРЫ ВЫТЯЖКИ, ММ	ШИРИНА	490 / 590
	ГЛУБИНА	270
	ВЫСОТА	750 - 895
РАЗМЕР ПРИСОЕДИНЯЕМОГО ВОЗДУХОВОДА ВЕНТИЛЯЦИИ, ММ		Ø150 / Ø120
ВЕС ВЫТЯЖКИ, КГ		5,1 / 6,2 (500мм) 5,3 / 6,4 (600мм)
УРОВЕНЬ ШУМА ВЫТЯЖКИ, ДБ		54,6 (500мм) 54,7 (600мм)
КЛАСС ЗАЩИТЫ		I
РЕЖИМ РАБОТЫ		S1 (долговременный)

## 3. КОМПЛЕКТАЦИЯ

ВЫТЯЖКА ВЕНТИЛЯЦИОННАЯ КУХОННАЯ	1 ШТ.
ДЫМОХОД (ВНЕШНИЙ)	1 ШТ.
ДЫМОХОД (ВНУТРЕННИЙ)	1 ШТ.
ПЛАСТМАССОВЫЙ ПЕРЕХОДНИК ПАТРУБКА (с Ø150 на Ø120мм)	1 ШТ.
ШУРУП УНИВЕРСАЛЬНЫЙ ПТГ 4,5x40	6 ШТ.
ШУРУП ПКГ 2,9x9,5 (КРОНШТЕЙ ДЫМОХОДА)	2 ШТ.
ДЮБЕЛЬ РАСПОРНЫЙ Ø8x40	6 ШТ.
ФИЛЬТР ФАЖ (5-ТИ ШАРОВОЙ)	1 ШТ.
РУКОВОДСТВО ПО ЭКСПЛУАТАЦИИ	1 ЭКЗ.

## 4. ТРЕБОВАНИЯ БЕЗОПАСНОСТИ

**ВНИМАНИЕ!** ЗАПРЕЩАЕТСЯ ПОДКЛЮЧАТЬ ВЫТЯЖКУ К ЭЛЕКТРОСЕТИ ЭЛЕКТРОПЛИТЫ. ЗАЩИЩАЙТЕ ЭЛЕКТРОШНУР ОТ МЕХАНИЧЕСКИХ И ТЕРМИЧЕСКИХ ПОВРЕЖДЕНИЙ.

4.1 При монтаже, эксплуатации и проведении технического обслуживания категорически запрещается:

- включать вытяжку в электросеть с напряжением и частотой, которые не соответствуют указанным в разделе 2;
- использовать лампы освещения мощностью больше 3 Вт;

- проводить техническое обслуживание, замену ламп, снимать фильтры, чистить вытяжку, не вынув предварительно вилку шнура из розетки электросети;
- эксплуатировать вытяжку с открытым источником огня, открытыми газовыми горелками или нагревательными элементами (нагревательные элементы должны быть всегда закрыты посудой);
- готовить пищу с применением спиртных напитков;
- оставлять фритюрницы без надзора;
- эксплуатировать вытяжку со снятыми фильтрами;
- подключать вытяжку к электросети плиты, обрезать при монтаже вилку электрошнура.

**4.2** Во избежание поражения электротоком вытяжка должна включаться в розетку с заземлением.

**4.3** Вытяжка должна быть подключена к отдельной вентиляционной шахте. Недопустимо подключение других устройств к этой же шахте.

**4.4** При использовании вытяжки одновременно с другими обогревающими устройствами (газовые, масляные, печи и т.п.), кроме электрических, необходимо обеспечить помещение, в котором установлена вытяжка, дополнительным притоком свежего воздуха (например, открыть форточку).

**4.5** При монтаже вытяжки на необходимой установочной высоте  $H$  над плитой (рис.1) для отвода воздуха в дымоход используйте воздуховод  $\varnothing 150 \times \varnothing 120$  мм. Меньший диаметр создаст дополнительное сопротивление воздуху, что приведет к увеличению шума и вибрации, а также к перегреву двигателя.

**4.6** Обеспечивайте своевременную очистку многоразовых алюминиевых жироулавливающих фильтров, иначе снизится эффективность работы вытяжки и возникнет угроза пожара из-за накопления в них жира и пыли.

**4.7** При воспламенении нельзя включать вытяжку для уменьшения задымления до полной локализации огня.

**4.8** В случае возгорания под вытяжкой закройте пламя плотной тканью, отключите вытяжку от электросети, не используйте воду для тушения огня в местах нахождения электроприборов.

**4.9** Оберегайте шнур подключения к электросети от механических и термических повреждений.

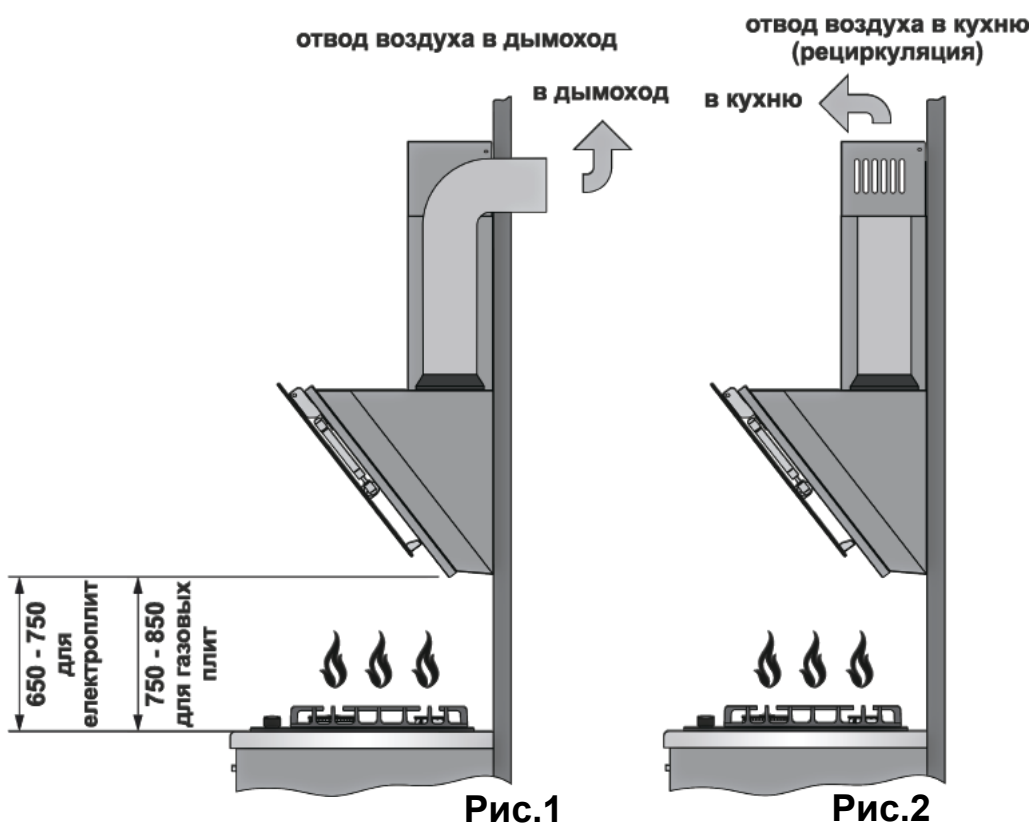
## 5. ОПИСАНИЕ ВЫТЯЖКИ

**5.1** Вытяжка вентиляционная кухонная VDM 520 / VDM 620 является воздухоочистительным устройством вытяжного типа с вентилятором (турбиной) и оснащены жироулавливающим алюминиевым фильтром. Изделия изготавливаются в одномоторном исполнении шириной 500 или 600 мм из углеродистой стали с декоративно-защитным покрытием порошковыми красками.

**5.2** Вытяжка относится к типу вертикальных с декоративным дымоходом, который закрывает воздуховод вентиляции. Вытяжка монтируется в кухне на стене над плитой.

**5.3** В зависимости от схемы установки вытяжка работает в двух вариантах (рис.1 / рис.2):

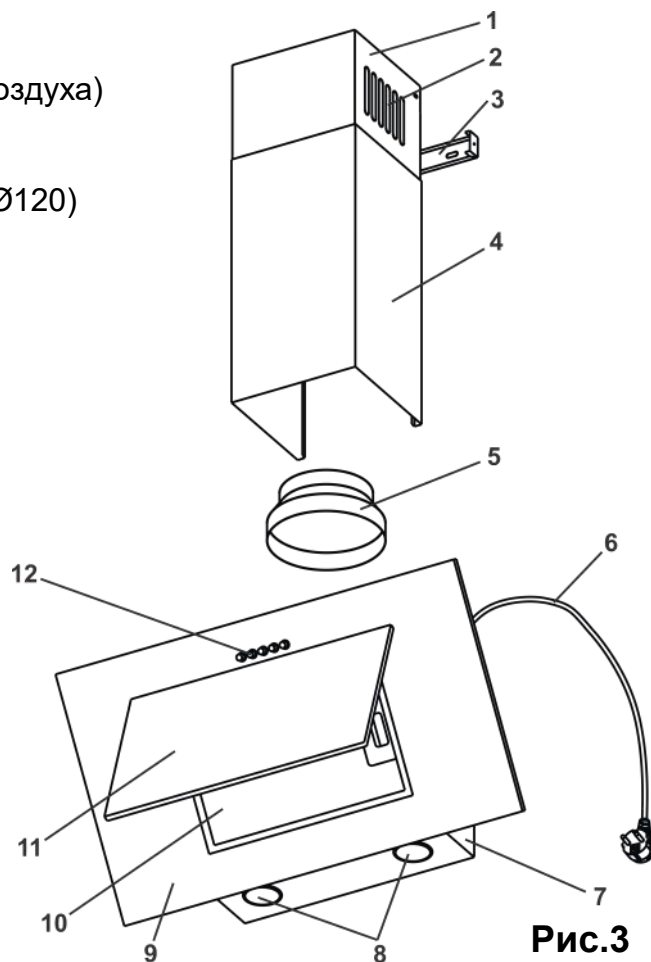
- в режиме отвода воздуха в дымоход кухни (рис.1);
- в режиме рециркуляции (замкнутый кругооборот воздуха в кухне) (рис.2).



Необходимо учитывать, что при включенной вытяжке в закрытом помещении автоматически снижается давление, необходимо выровнять за счет притока свежего воздуха. Этого можно достичь путем открытия дверей, окон или оборудованная специальной приточной вентиляцией.

**5.4** Вытяжка состоит из следующих составных частей (рис.3 / рис.3.1):

- 1 – дымоход внутренний
- 2 – вентиляционные пазы (режим рециркуляции воздуха)
- 3 – кронштейн дымохода
- 4 – дымоход внешний
- 5 – переходник патрубка воздуховода (с Ø150 на Ø120)
- 6 – электрошнур с заземлением (класс защиты - I)
- 7 – корпус вытяжки
- 8 – лампы освещения (LED)
- 9 – панель передняя
- 10 – фильтр алюминиевый жироулавливающий
- 11 – панель лицевая
- 12 – переключатель режимов работы вытяжки (механика)



**Рис.3**

## 6. ИНСТРУКЦИЯ ПО МОНТАЖУ ВЫТЯЖКИ

**6.1** Выберите режим работы и место для установки вытяжки.

**6.2** Выньте вытяжку из упаковочной коробки.

**6.3** Проверьте работу вытяжки, подключите к электросети и проверьте все ее функции.

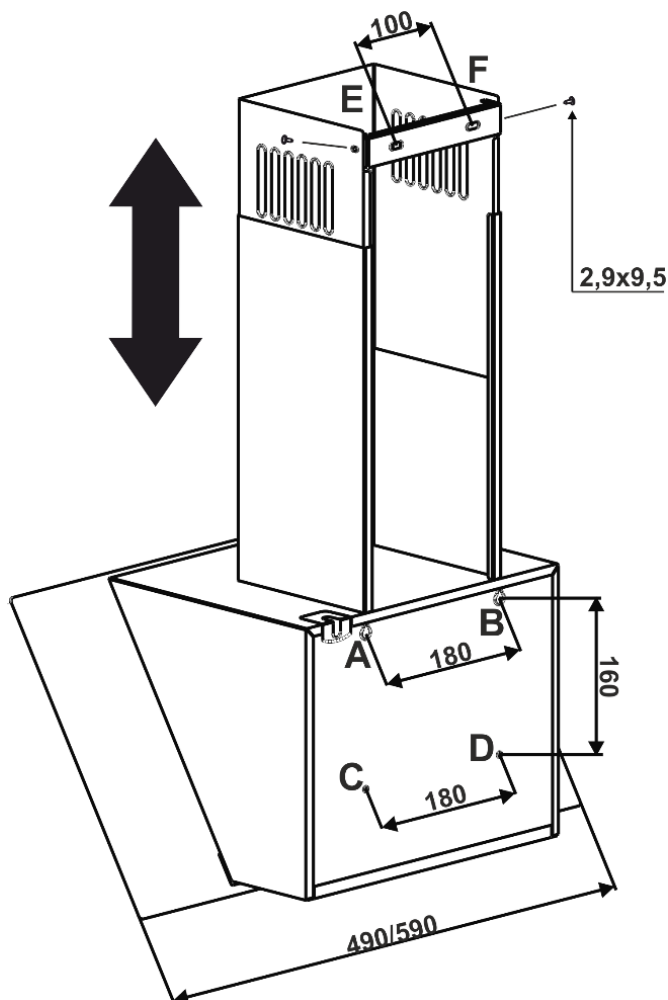
**6.4** Проведите разметку крепежных отверстий корпуса на стене кухни. Для этого изготовьте бумажный шаблон с координатами 4-х отверстий на задней стенке корпуса (точки А, В, С, D см. схему монтажа); приложите шаблон к стене на необходимой высоте, указанной ранее, и выровняйте по уровню (рис.4).

**6.5** Разметьте и просверлите в точках А, В, С, D четыре отверстия сверлом Ø 7 мм глубиной 40 мм.

**6.6** Вставьте дюбели в просверленные отверстия и вкрутите в точки А, В два шурупа ПТГ 4,5x40, так, чтобы расстояние между стеной и головкой шурупа составляла 5мм.

**6.7** Повесьте корпус вытяжки на шурупах в опорных точках А, В.

**6.8** При необходимости установите на патрубке вытяжки переходник воздуховода (Ø150 x 120 мм) и смонтируйте воздуховод.



**6.9** Заверните в точки С, D 2 шурупа ПТГ 4,5х40 изнутри вытяжки.

**6.10** Установите телескопический кожух дымохода на корпусе вытяжки. Поднимите верхнюю панель кожуха с планкой под потолок, чтобы он закрывал воздуховод вентиляции, и разметьте по пазам планки 2 отверстия под крепление (точки Е, F) рис.4.

**6.11** Просверлите 2 отверстия  $\varnothing 7$  мм, вставьте в них дюбели и закрепите планку шурупами ПТГ 4,5х40 к стене.

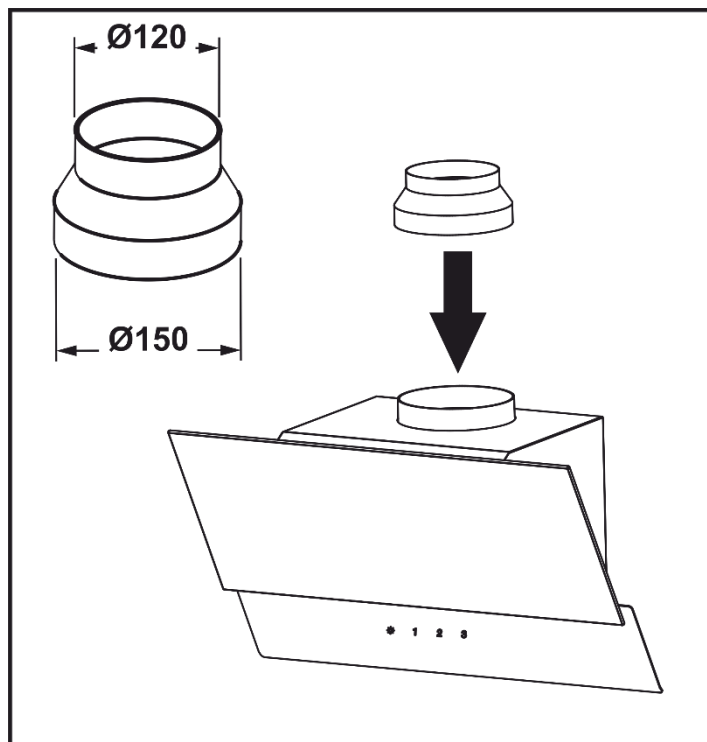
**6.12** Если вытяжка будет работать в режиме отвода воздуха в дымоход, смонтируйте воздуховод избранное диаметра согласно инструкции, обеспечив его герметичность.

**6.13** Если вытяжка будет работать в режиме рециркуляции, то воздуховод не нужен. Необходимо установить на Т-образном штыре крышки турбовентилятора угольный запахопоглощающий фильтр (приобретается отдельно).

**6.13** Установите внешнюю панель кожуха дымохода в пазы на корпусе вытяжки, а внутреннюю – поднимите вверх до совмещения отверстий крепления с планкой и соедините с боков двумя шурупами ПКГ 2,9х9,5 (рис.4).

**6.15** Проверьте надежность крепления вытяжки, подведите и подключите через розетку шнур к электросети.

С целью дополнительной защиты от перепадов напряжения в сети рекомендуем подключать вытяжку через дополнительный автоматический переключатель 6А.



## 7. ИНСТРУКЦИЯ ПО ИСПОЛЬЗОВАНИЮ ВЫТЯЖКИ

**7.1** Вытяжка с механическим выключателем имеет 3 скорости вентиляции. В зависимости от величины испарений при приготовлении еды вы можете избрать низкий, средний или высокий уровень вентиляции.

**7.2** Перед началом приготовления пищи включите вытяжку в необходимом режиме работы. Рекомендуется продлить работу вытяжки на 3-5 минут после окончания приготовления пищи, таким образом, воздух на кухне будет очищен от остатков испарений и запахов.

**7.3** На нижней плоскости корпуса размещен кнопочный переключатель режимов работы и включения ламп освещения (рис.5):



**Рис. 5**

- 1 – низкие обороты,
- 2 – средние обороты,
- 3 – высокие обороты,
- 0 – вентилятор выключен.

Выключатель с символом лампочки предназначен для включения/выключения ламп освещения при недостаточном освещении рабочей зоны плиты.

## 8. ИНСТРУКЦИЯ ПО УХОДУ ЗА ВЫТЯЖКОЙ

**8.1 ВНИМАНИЕ!** Перед очисткой вытяжки отключите ее от электросети.

**8.2** Для внешней очистки окрашенной вытяжки используйте влажную ткань, смоченную в теплой воде с нейтральным моющим средством, а для вытяжки из нержавеющей стали используйте специальные средства, выполняя соответствующие инструкции.

**8.3** Никогда не используйте для очистки вытяжки абразивные моющие средства, грубые губки или чистящие средства, которые содержат соду, кислоту, хлориды или растворители.

**8.4** При мойке избегайте попадания влаги на токоведущие части вытяжки, и особенно в электронный узел управления, а после мойки протрите поверхность мягкой салфеткой.

**8.5** Для чистки стеклянных поверхностей пригодны обычные средства для очистки стекла.

**8.6** Алюминиевый фильтр, удерживая масло и пыль с воздуха, засоряется и его следует мыть после отмачивания в горячей воде с эффективным моющим средством 1 раз каждые 1,5 – 2 месяца. Изменение цвета фильтра после мойки не влияет на качество его работы.

**8.7** Для снятия алюминиевого фильтра (рис.6) необходимо нажать на пружинную задвижку 1 и, потянув на себя и вниз 2, снять фильтр с панели. Установку фильтра выполнить в обратном порядке.

**ВНИМАНИЕ!** Не устанавливайте фильтр после мойки до его полного высыхания.

**8.8** Угольные фильтры (покупаются отдельно), используемые при режиме рециркуляции, необходимо менять каждые 3 – 6 месяцев в зависимости от эксплуатации вытяжки. Фильтры устанавливаются на Т-образном штыре крышки турбовентилятора путём осевого нажатия и поворота по часовой стрелке.

**8.9** На вытяжке установлении LED лампы подсветки рабочей зоны плиты. Перед началом замены ламп освещения необходимо отключить вытяжку от электросети, дать возможность охолонуть лампам.

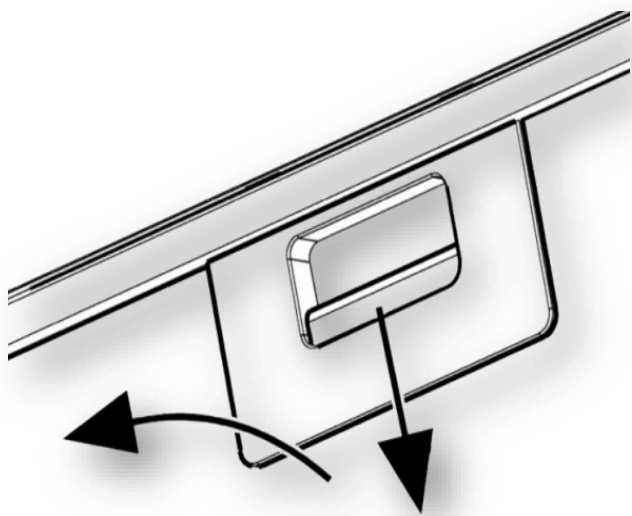


Рис.6

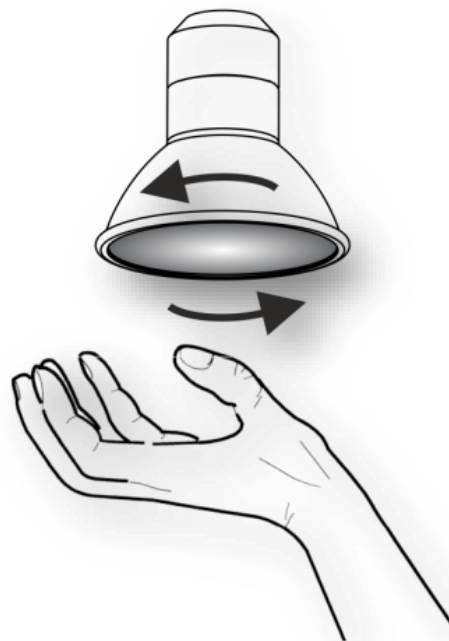
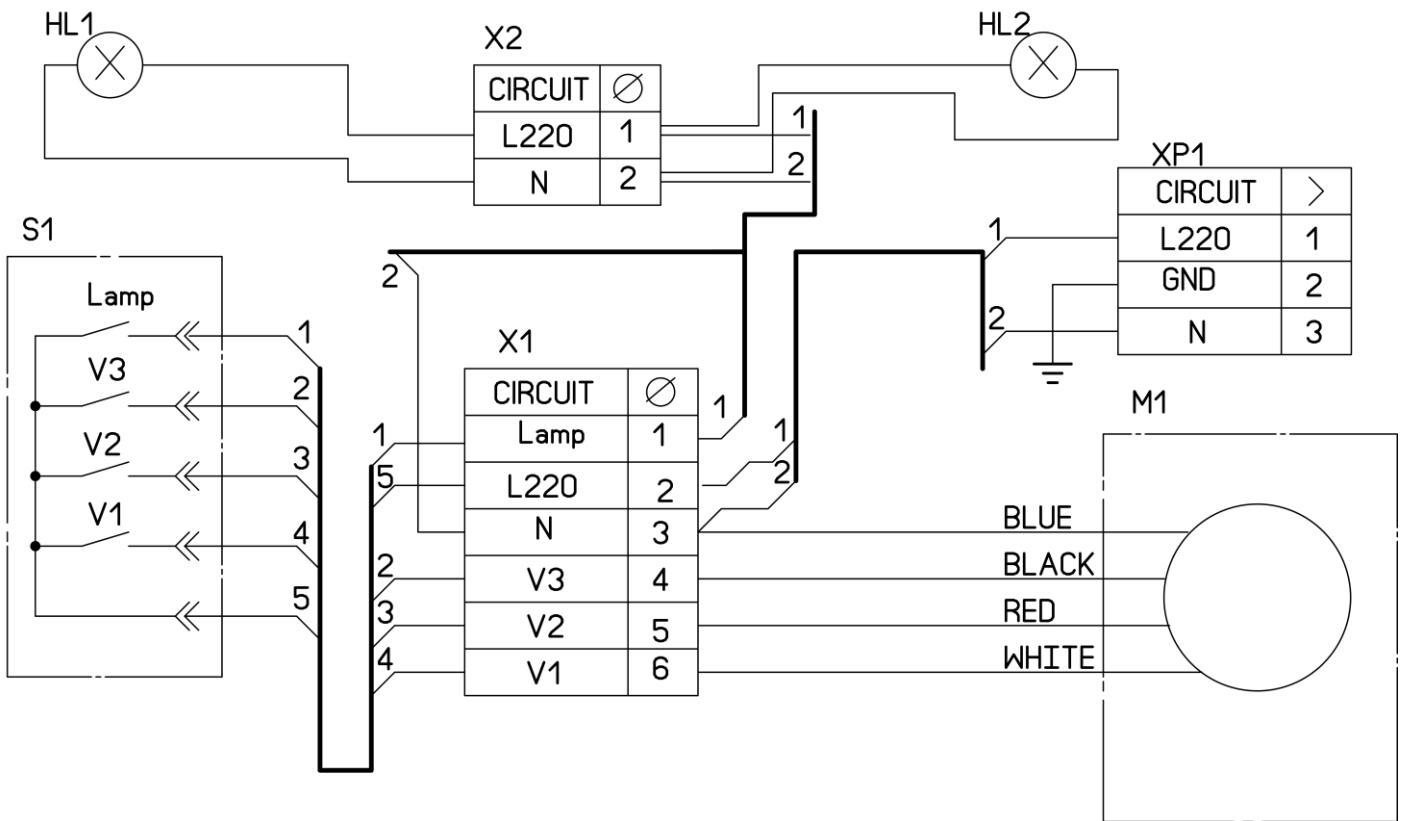


Рис.7

Для замены лампы необходимо снять алюминиевый фильтр, отжать держатель патрона так, чтобы лампа вышла из корпуса вытяжки и повернуть ее против часовой стрелки (рис.7). Вместо неё необходимо установить новую с теми же характеристиками и установить фильтр.



**Рис.9**

**Принципиальная электросхема вытяжки VDM 520 / VDM 620**



## ВОЗМОЖНЫЕ НЕИСПРАВНОСТИ ВЫТЯЖКИ

	Проверить электрические соединения	Проверить включен ли мотор	Проверить выключатель лампы (должен быть включен)	Проверить алюминиевый фильтр (мыть 1 раз в 1,5 - 2 месяца)	Проверить розетку (есть ли в ней напряжение)	Проверить лампы	Проверить трубу выхода воздуха (должна быть тяга)	Проверить угольный фильтр (замена 1 раз в 3 - 4 месяца)
Вытяжка не работает	●	●			●			
Не горит лампа	●		●		●	●		
Уменьшилась производительность вытяжки				●			●	●
Вытяжка работает громче				●			●	
В режиме рециркуляции слабо выводится воздух				●				●

# СВИДЕТЕЛЬСТВО О ПРИЕМКЕ И ПРОДАЖЕ

Вытяжка вентиляционная кухонная

<b>VDM 520</b> <b>VDM 620</b>	<b>С МЕХАНИЧЕСКИМ ПЕРЕКЛЮЧАТЕЛЕМ</b>
<i>Дата изготовления</i>	
<i>Штамп ОТК (клеймо приемщика)</i>	
<i>Продано</i>	
<i>Наименование предприятия торговли, штамп магазина</i>	
<i>Подпись продавца</i>	
<i>Дата продажи</i>	