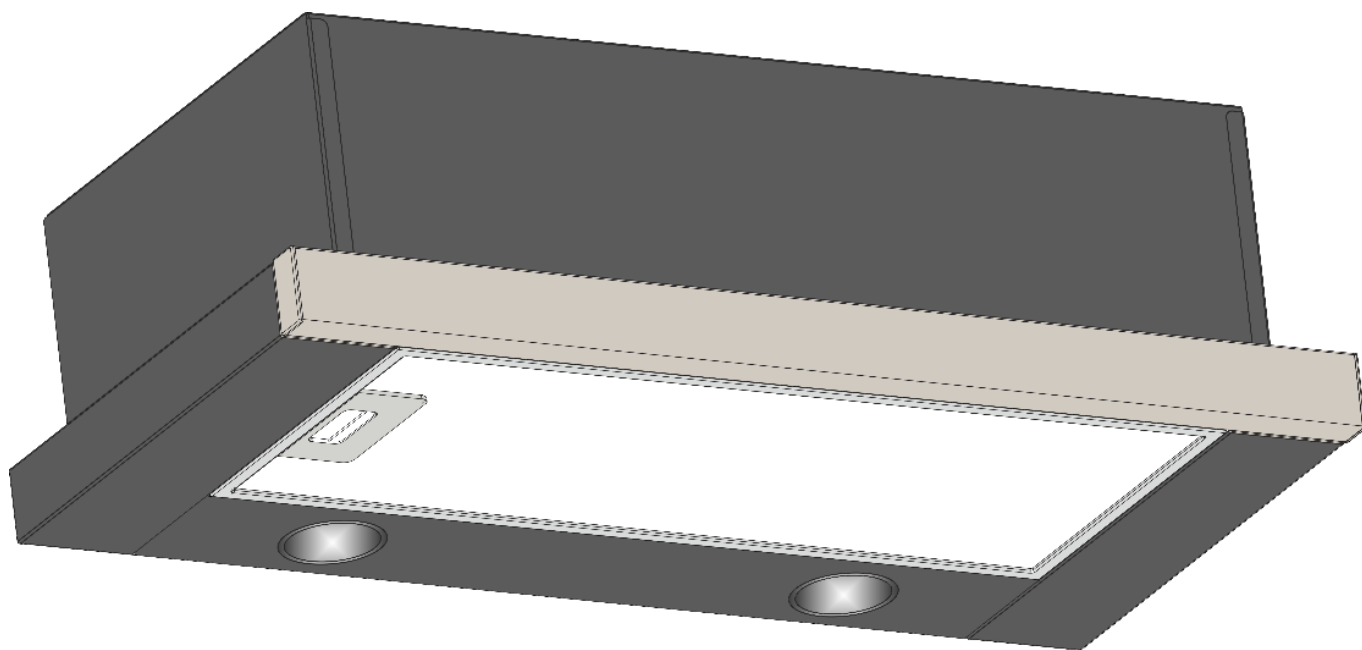




# LLOYD

ВЫТЯЖКА ВЕНТИЛЯЦИОННАЯ КУХОННАЯ

# TSR 630



РУКОВОДСТВО ПО ЭКСПЛУАТАЦИИ

Для подтверждения права на гарантийное обслуживание просим вас сохранять товарный чек вместе с гарантийным талоном, который должен быть полностью заполненным с обязательно указанной датой продажи, подписью и штампом магазина. Не выполнение этого требования лишает вас права на гарантийное обслуживание.

При покупке требуйте провести в вашем присутствии проверку работы вытяжки и ламп освещения.

### Уважаемый покупатель!

Мы благодарим вас за то, что вы выбрали продукцию торговой марки LLOYD. Мы приложили все усилия, чтобы вы были удовлетворены нашим изделием.

## 1. ОБЩИЕ УКАЗАНИЯ

**1.1** Перед установкой вытяжки и её эксплуатацией необходимо внимательно ознакомиться с нашими рекомендациями, выполнение которых обеспечит надежную работу устройства. Не выбрасывайте данную инструкцию, поскольку впоследствии она может дать ответы на вопросы, которые возникнут

**ВНИМАНИЕ!** ПЕРЕД НАЧАЛОМ ЭКСПЛУАТАЦИИ (ВКЛЮЧЕНИЕМ), ПРИБОР ДОЛЖЕН НАХОДИТЬСЯ ПРИ КОМНАТНОЙ ТЕМПЕРАТУРЕ НЕ МЕНЕЕ ДВУХ ЧАСОВ.

**1.2** Вытяжка предназначена для отвода загрязненного воздуха из пространства над прибором для приготовления пищи, используется исключительно в домашнем хозяйстве и соответствует ДСТУ ІЕС 60335-2-31:2006.

**ВНИМАНИЕ!** ПРИМЕНЕНИЕ ИЗДЕЛИЯ В ЦЕЛЯХ, КОТОРЫЕ НЕ СООТВЕТСТВУЮТ ЕГО НАЗНАЧЕНИЮ, НЕДОПУСТИМО! ПРИ ИСПОЛЬЗОВАНИИ ВЫТЯЖКИ ДЛЯ НЕ ПРЕДУСМОТРЕННЫХ ЦЕЛЕЙ ВОЗНИКАЕТ РИСК ПОЛУЧЕНИЯ ТРАВМ И ПОВРЕЖДЕНИЯ ИМУЩЕСТВА, А НА ИЗДЕЛИЕ НЕ БУДЕТ РАСПРОСТРАНЕНА ГАРАНТИЯ!

**1.3** Использование вытяжки уменьшает содержание в воздухе вредных продуктов неполного сгорания природного газа, частично уменьшает неприятные запахи, которые образуются при приготовлении пищи, снижает загрязнение стен, потолка и мебели жировыми частицами и копотью.

**1.4** Изделие является воздухоочистительным устройством вытяжного типа с диаметральным вентилятором (турбиной), оснащенный жироулавливающим алюминиевым фильтром (в комплекте) и имеет опцию доукомплектования запахопоглощающим угольным фильтром. Изготавливается шириной 600 мм из листовой углеродистой стали с последующим декоративно-защитным покрытием порошковыми красками.

**1.5** В зависимости от схемы установки над плитой вытяжка может работать в двух вариантах:

- в режиме отвода воздуха в стационарный вентиляционный шахту (дымоход) кухни с использованием гофрированных или пластиковых воздухопроводов Ø150 мм или Ø120 мм (см. п.5);
- в режиме рециркуляции (замкнутой круговой циркуляции воздуха на кухне), когда вытяжка не подключается к дымоходу, а воздух прогоняется через жироулавливающий алюминиевый (в комплекте) и запахопоглощающий угольный (покупается отдельно) фильтры и возвращается обратно в кухню (рис.2).

**1.6 ВНИМАНИЕ!** Не начинайте монтаж вытяжки, пока не подключите ее к электросети и не проведете проверку всех функций.

**1.7** Рекомендуем работы по монтажу, подключению и ремонту вытяжки доверить только квалифицированным.

**1.8** Производитель не несёт ответственности за любые повреждения и поломки, которые связаны с неправильной установкой, эксплуатацией и ремонтом вытяжки.

**1.9** Производитель оставляет за собой право модификации изделия с целью улучшения его качества и технических параметров.

**1.10** Технические характеристики вытяжки указаны в данной инструкции и на этикетке, закрепленной на внутренней поверхности корпуса вытяжки (доступ к ней открывается при снятии фильтра).

**1.11 ВНИМАНИЕ!** Вытяжка монтируется над электроплитами на высоте 650-750 мм, а над газовыми плитами на высоте 750-850 мм от рабочей поверхности плиты (рис.1).

## 2. ОСНОВНЫЕ ТЕХНИЧЕСКИЕ ХАРАКТЕРИСТИКИ

НАПРЯЖЕНИЕ, В		220 - 230
ЧАСТОТА, ГЦ		50
КОЛИЧЕСТВО РЕЖИМОВ РАБОТЫ		2
НОМИНАЛЬНАЯ ПОТРЕБЛЯЕМАЯ МОЩНОСТЬ, ВТ	ЭЛЕКТРОДВИГАТЕЛЯ	150
	ЛАМП ОСВЕЩЕНИЯ (LED)	2x3
ПРОИЗВОДИТЕЛЬНОСТЬ ТУРБИНЫ, М <sup>3</sup> /ЧАС		680
ГАБАРИТНЫЕ РАЗМЕРЫ ВЫТЯЖКИ, ММ	ШИРИНА	600
	ГЛУБИНА	300
	ВЫСОТА	178
ПРИСОЕДИНИТЕЛЬНЫЙ РАЗМЕР ВОЗДУХОВОДА ВЕНТИЛЯЦИИ, ММ		Ø150/Ø120
МАССА, КГ		5,64 / 6,8
УРОВЕНЬ ШУМА (ДБ)		61,8
КЛАСС ЗАЩИТЫ		II
РЕЖИМ РАБОТЫ		S1 (долговременный)
ЭЛЕКТРОШНУР ВЫТЯЖКИ АРМИРОВАННЫЙ БЕЗ ЗАЗЕМЛЕНИЯ		

## 3. КОМПЛЕКТАЦИЯ

ВЫТЯЖКА ВЕНТИЛЯЦИОННАЯ КУХОННАЯ	1 ШТ.
ПЛАСТМАССОВЫЙ ПЕРЕХОДНИК ПАТРУБКА (с Ø150 на Ø120 мм)	1 ШТ.
РУКОВОДСТВО ПО ЭКСПЛУАТАЦИИ	1 ЭКЗ.

**4.1** При монтаже, эксплуатации и проведении технического обслуживания категорически запрещается:

- включать вытяжку в электросеть с напряжением и частотой, которые не соответствуют указанным в разделе 2;
- использовать лампы освещения мощностью больше 3 Вт;
- проводить техническое обслуживание, замену ламп, снимать фильтры, чистить вытяжку, не вынув предварительно вилку шнура из розетки электросети;
- эксплуатировать вытяжку с открытым источником огня, открытыми газовыми горелками или нагревательными элементами (нагревательные элементы должны быть всегда закрыты посудой);
- готовить пищу с применением спиртных напитков;
- оставлять фритюрницы без надзора;
- эксплуатировать вытяжку со снятыми фильтрами;
- подключать вытяжку к электросети плиты, обрезать при монтаже вилку электрошнура.

**4.2** Во избежание поражения электротоком вытяжка должна включаться в розетку с заземлением.

**4.3** Вытяжка должна быть подключена к отдельной вентиляционной шахте. Недопустимо подключение других устройств к этой же шахте.

**4.4** При использовании вытяжки одновременно с другими обогревающими устройствами (газовые, масляные, печи и т. п.), кроме электрических, необходимо обеспечить помещение, в котором установлена вытяжка, дополнительным притоком свежего воздуха (например, открыть форточку).

**4.5** При монтаже вытяжки на необходимой установочной высоте  $H$  над плитой (рис.1) для отвода воздуха в вентиляционный канал используйте воздуховод  $\varnothing 150 - \varnothing 120$  мм. Меньший диаметр создаст дополнительное сопротивление воздуху, что приведет к увеличению шума и вибрации, а также к перегреву двигателя.

**4.6** Обеспечивайте своевременную очистку многоразовых алюминиевых жироулавливающих фильтров, иначе снизится эффективность работы вытяжки и возникнет угроза пожара из-за накопления в них жира и пыли.

**4.7** При воспламенении нельзя включать вытяжку для уменьшения задымления до полной локализации огня.

**4.8** В случае возгорания под вытяжкой закройте пламя плотной тканью, отключите вытяжку от электросети, не используйте воду для тушения огня в местах нахождения электроприборов.

**4.9** Оберегайте шнур подключения к электросети от механических и термических повреждений.

## 5. ОПИСАНИЕ ВЫТЯЖКИ

**5.1** Вытяжка вентиляционная кухонная **TSR 630** является воздухоочистительным устройством вытяжного типа с вентилятором (турбиной) и оснащена жироулавливающим алюминиевым фильтром. Изделие изготавливается в одномоторном исполнении шириной 600 мм из листовой углеродной стали со следующим декоративно защитным покрытием порошковыми красками. Вытяжка относится к типу телескопических вытяжек и встраивается в мебельный гарнитур кухни на стене над плитой.

**5.2** В зависимости от схемы установки вытяжка работает в двух вариантах (см. п.1.5):

- в режиме отвода воздуха в дымоход кухни (рис.1);
- в режиме рециркуляции (замкнутый кругооборот воздуха в кухне) (рис.2).

Расстояние  $H$ :

- для электроплит 65 – 75 см
- для газовых плит 75 – 85 см

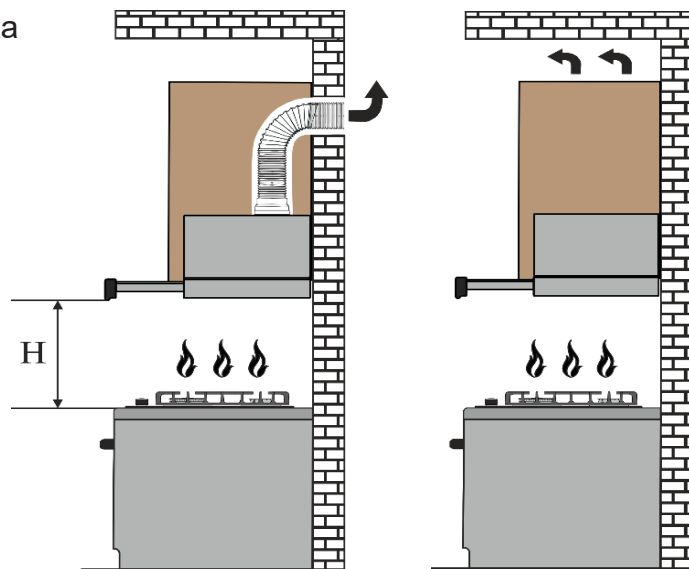


Рис. 1

Рис. 2

Необходимо учитывать, что при включенной вытяжке в закрытом помещении автоматически снижается давление, необходимо выровнять за счет притока свежего воздуха. Этого можно достичь путем открытия дверей, окон или оборудованная специальной приточной вентиляцией.

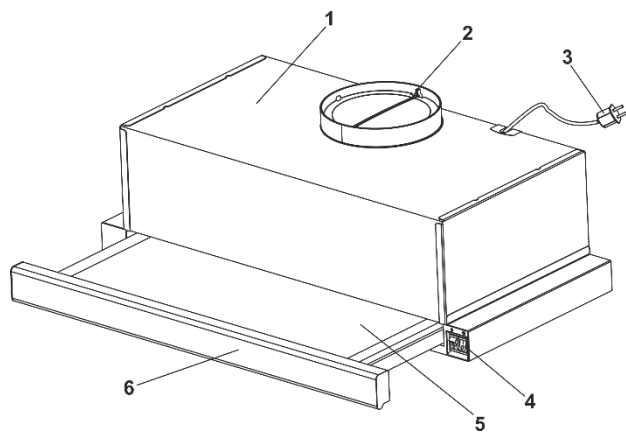


Рис. 3

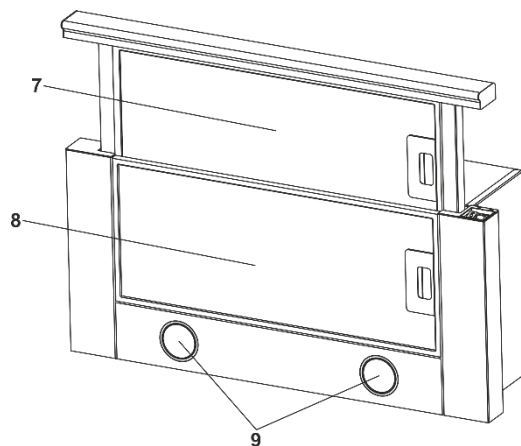


Рис. 3.1

5.3 Вытяжка состоит из следующих составных частей (рис.3 /3.1):

- 1 – корпус вытяжки
- 2 – переходник патрубка воздуховода (с Ø150 на Ø120)
- 3 – электрошнур без заземления
- 4 – переключатель режимов работы вытяжки (клавишный)
- 5 – выдвижная панель с фильтром
- 6 – ручка выдвижной панели с фильтром
- 7 – фильтр алюминиевый жирулавливающий 1
- 8 – фильтр алюминиевый жирулавливающий 2
- 9 – лампы освещения (LED)

## 6. ИНСТРУКЦИЯ ПО МОНТАЖУ ВЫТЯЖКИ

6.1 Выберите место для установления вытяжки.

6.2 Достаньте вытяжку из упаковочной коробки.

6.3 Проверьте работу вытяжки: подключите к электросети и проверьте все ее функции.

6.4 Прежде чем приступить к сверлению отверстий под крепежные изделия, необходимо провести для них разметку на стене. Для этого изготовьте бумажный шаблон с координатами отверстий, приложите шаблон к нижней полке мебельного гарнитура на необходимой высоте (рис.4).

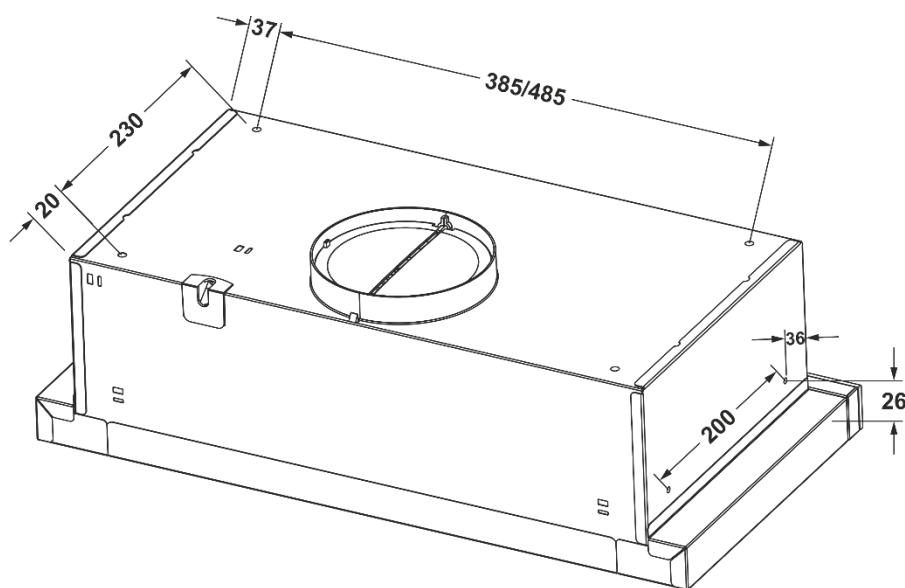


Рис. 4

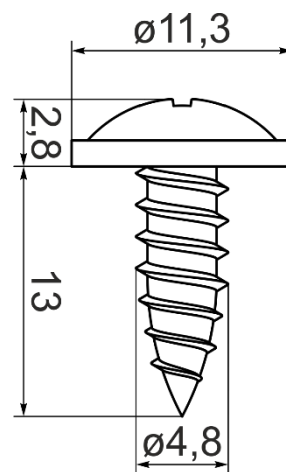
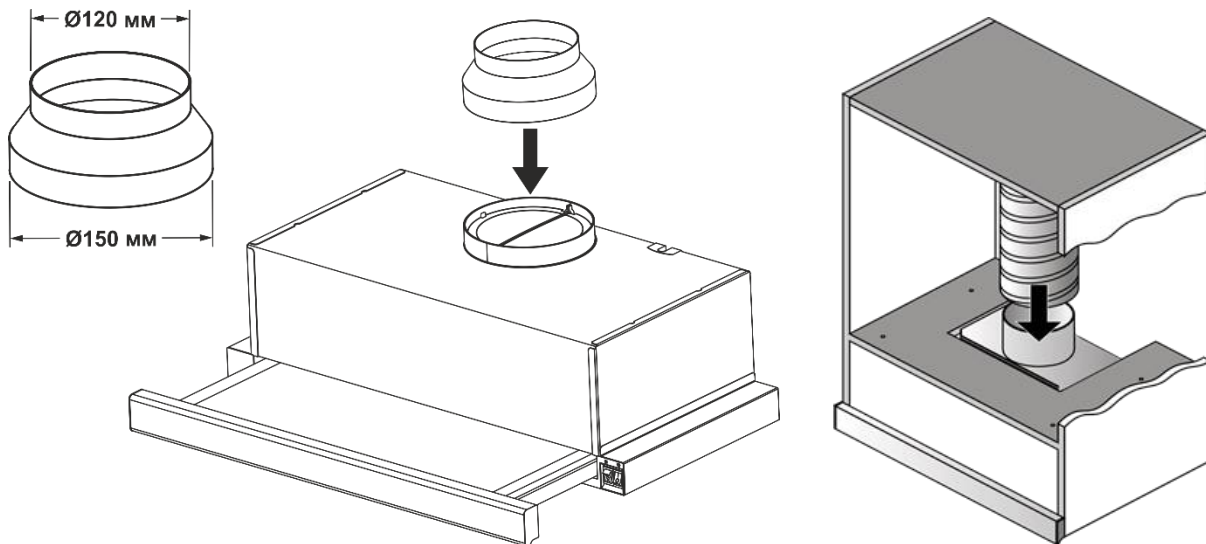


Рис. 4.1

6.5 Для крепления вытяжки к шкафчику рекомендуется использовать 4 самореза 4,8x13 DIN968 (саморезы в комплект поставки не входят) (рис.4.1).

6.6 Установите на патрубке вытяжки переходник воздуховода (Ø150 – 120 мм).



**6.7** Если вытяжка будет работать в режиме отвода воздуха в дымоход, смонтируйте воздуховод выбранного диаметра согласно инструкции, обеспечив его герметичность.

**6.9** Если вытяжка будет работать в режиме рециркуляции, то воздуховод не нужен. Необходимо установить угольный запахопоглощающий фильтр (приобретается отдельно).

**6.10** Проверьте надежность крепления вытяжки, подведите и подключите через розетку шнур к электросети. С целью дополнительной защиты от перепадов напряжения в сети рекомендуем подключать вытяжку через дополнительный автоматический переключатель 6А.

## 7. ИНСТРУКЦИЯ ИСПОЛЬЗОВАНИЮ ВЫТЯЖКИ

**7.1** Вытяжка с механическим выключателем имеет 3 скорости вентиляции. В зависимости от величины испарений при приготовлении еды вы можете выбрать низкий, средний или высокий уровень вентиляции.

**7.2** Перед началом приготовления пищи включите вытяжку в необходимом режиме работы. Рекомендуется продлить работу вытяжки на 3-5 минут после окончания приготовления пищи, таким образом, воздух на кухне будет очищен от остатков испарений и запахов.

**7.3** На боковинах корпуса размещен клавишный переключатель режимов работы и включения ламп освещения (рис.5).

**I скорость** (низкие обороты) – положение «I»

**II скорость** (высокие обороты) – положение «II»

Клавишный переключатель с символом лампочки, предназначенный для включения светильника при недостаточном освещении рабочей зоны плиты, находится слева на корпусе вытяжки:

**0** – свет выключен;

**I** - свет включен.

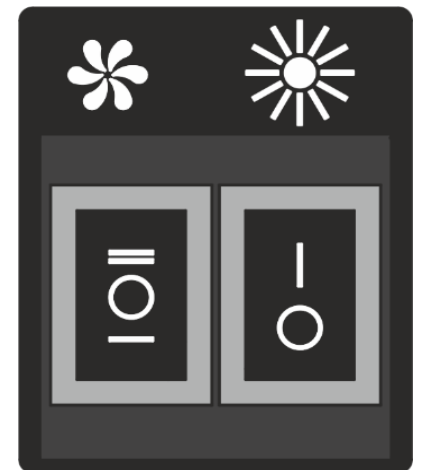


Рис. 5

## 8. ИНСТРУКЦИЯ ПО УХОДУ ЗА ВЫТЯЖКОЙ

**8.1 ВНИМАНИЕ!** Перед очисткой вытяжки отключите ее от электросети.

**8.2** Для внешней очистки вытяжки из нержавеющей стали используйте специальные средства, выполняя соответствующие инструкции.

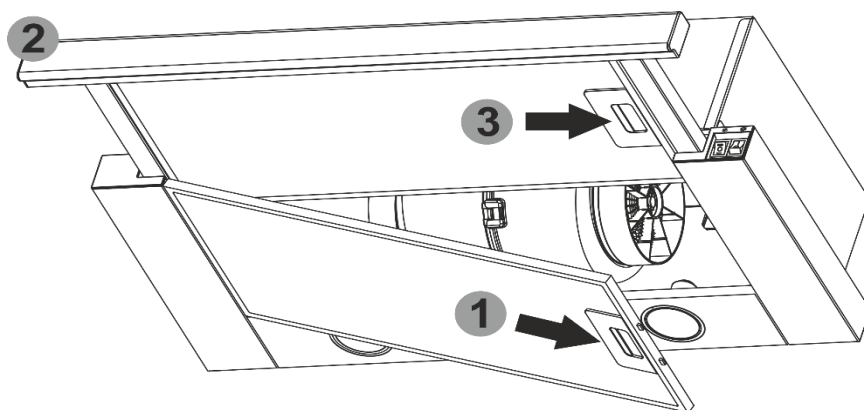
**8.3** Никогда не используйте для очистки вытяжки абразивные моющие средства, грубые губки или чистящие средства, которые содержат соду, кислоту, хлориды или растворители.

**8.4** При мойке избегайте попадания влаги в токопроводящие части вытяжки, и особенно в электронный узел управления; после мойки протрите все поверхности мягкой салфеткой.

**8.5** Для чистки стеклянных поверхностей пригодны обычные средства для очистки стекла.

**8.6** Алюминиевый фильтр, удерживая масло и пыль из воздуха, засоряется и его следует мыть после отмачивания в горячей воде с эффективным моющим средством 1 раз каждые 1,5 - 2 месяца. Изменение цвета фильтра после мойки не влияет на качество его работы.

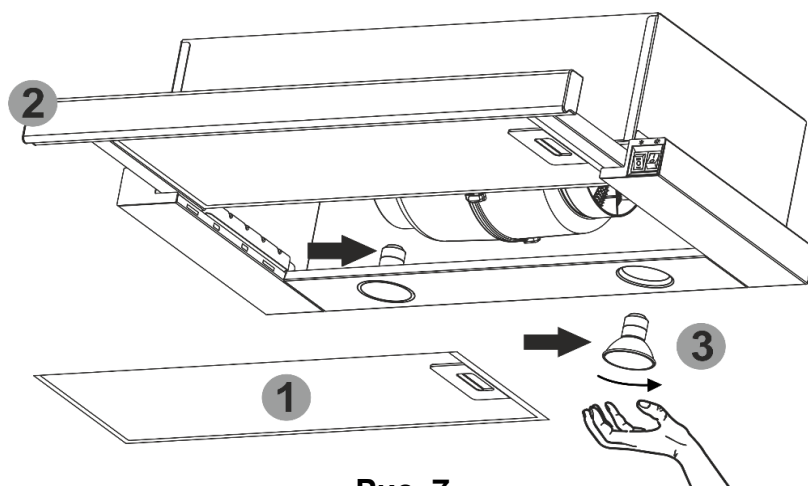
**8.7** Для снятия алюминиевого фильтра (рис.6) следует нажать на пружинную задвижку алюминиевого фильтра 1 и снять его. Вытянуть выдвижную панель с фильтром 2 и снять алюминиевый фильтр 3. Установка фильтра выполняется в обратном порядке.



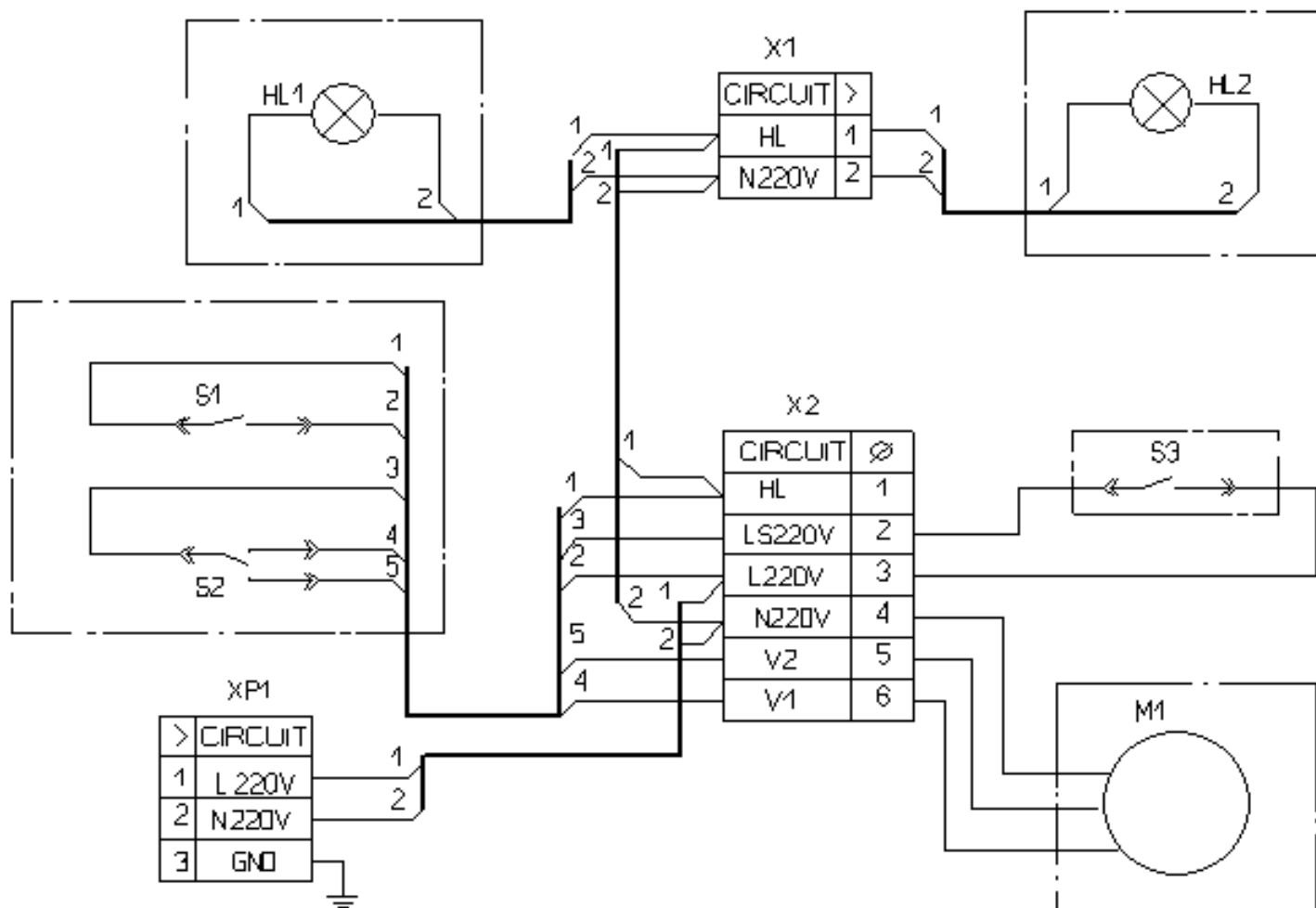
**Рис. 6**

**8.8** Угольные фильтры (покупается отдельно), которые используются при режиме рециркуляции следует замещать каждые 3 - 6 месяцев в зависимости от эксплуатации вытяжки. Фильтры устанавливаются на Т-образном штыре крышки турбовентилятора путем осевого поджима и поворота по часовой стрелке.

**8.9** На вытяжке установлены LED лампы подсветки рабочей зоны плиты. Перед началом замены ламп освещения необходимо отключить вытяжку от электросети, дать возможность остынуть лампам. Для замены лампы необходимо снять алюминиевый фильтр 1, вытянуть выдвижную панель с фильтром 2, отжать держатель патрона на себя, чтобы лампа 3 вышла из корпуса вытяжки, затем, удерживая держатель патрона, слегка надавить на лампу в направлении патрона и, повернув ее против часовой стрелки, вынуть из корпуса вытяжки (рис.7).



**Рис. 7**



Принципиальная электросхема вытяжки TSR 630



## ВОЗМОЖНЫЕ НЕИСПРАВНОСТИ ВЫТЯЖКИ

	Проверить электрические соединения	Проверить включен ли мотор	Проверить выключатель лампы (должен быть включен)	Проверить алюминиевый фильтр (мыть 1 раз в 1,5 - 2 месяца)	Проверить розетку (есть ли в ней напряжение)	Проверить лампы	Проверить трубу выхода воздуха (должна быть тяга)	Проверить угольный фильтр (замена 1 раз в 3 - 4 месяца)
Вытяжка не работает	●	●			●			
Не горит лампа	●		●		●	●		
Уменьшилась производительность вытяжки				●			●	●
Вытяжка работает громче				●			●	
В режиме рециркуляции слабо выводится воздух				●				●

# СВИДЕТЕЛЬСТВО О ПРИЕМКЕ И ПРОДАЖЕ

## Вытяжка вентиляционная кухонная

<b>TSR 630</b>	<b>С МЕХАНИЧЕСКИМ ПЕРЕКЛЮЧАТЕЛЕМ</b>	
соответствует	ДСТУ ІЕС 60335-2-31:2006	и признана годной к эксплуатации
<i>Дата изготовления</i>		
<i>Штамп ОТК (клеймо приемщика)</i>		
<i>Продано</i>		
<i>Наименование предприятия торговли, штамп магазина</i>		
<i>Подпись продавца</i>		
<i>Дата продажи</i>		