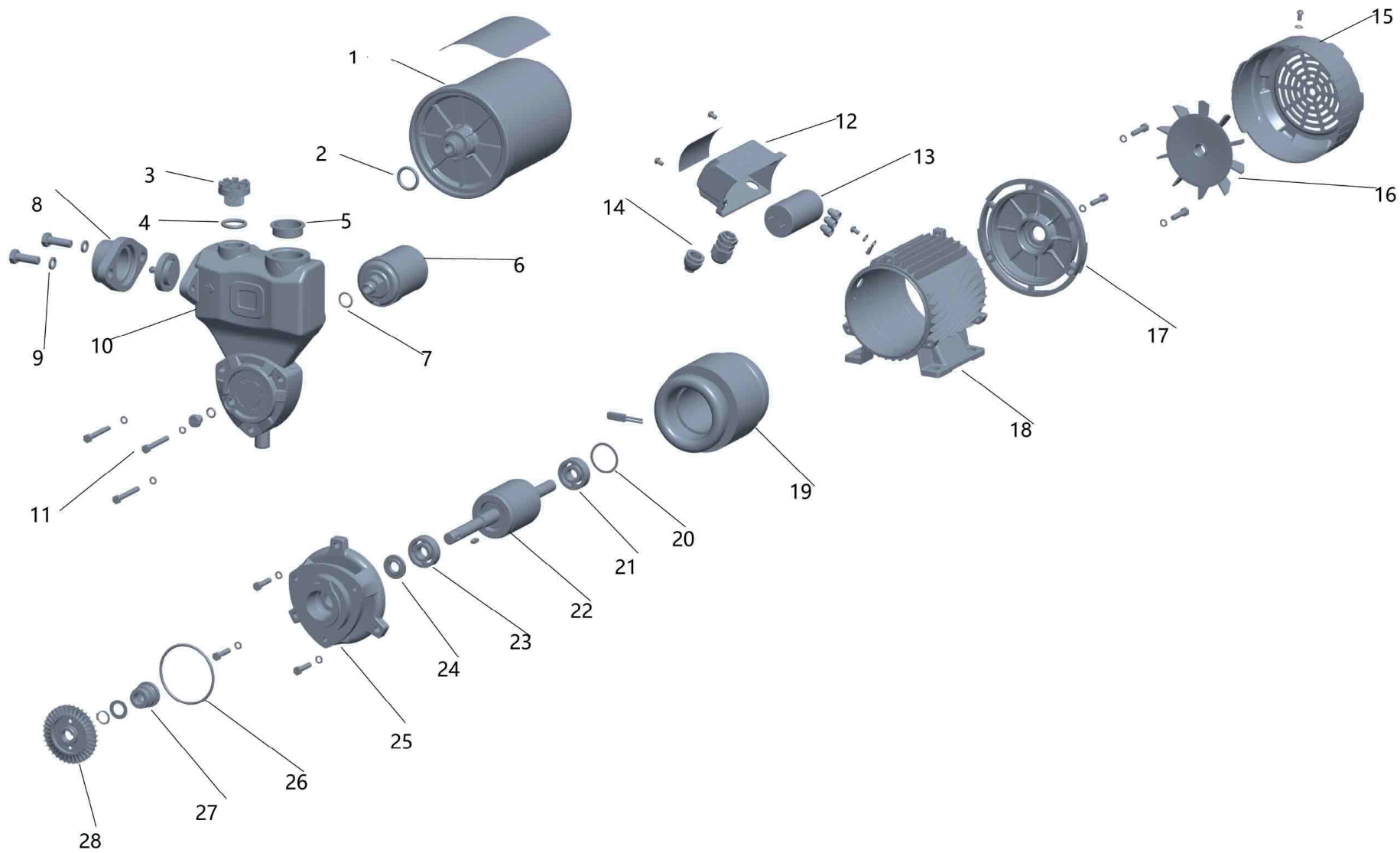




**Станция водоснабжения
«Калибр СВД - 160/1,5 Р; АВН-200 (Aqualine)»**





Станция водоснабжения «Калибр СВД - 160/1,5 Р; АВН-200 (Aqualine)»

Поз.	Наименование	Артикул
1	Ресивер (1/2")	У02802
2	Кольцо резиновое ф16*3,5	СВД160/1,5Р(Angtai).02
3	Пробка заливная (пластмассовая)	СВД160/1,5Р(Angtai).03
4	Кольцо резиновое ф16*3,5	СВД160/1,5Р(Angtai).02
5	Пробка транспортировочная	СВД160/1,5Р(Angtai).05
6	Реле давления (1-1,7 бар; 1/4"(нар))	У00393
7	Кольцо резиновое ф9*2	СВД160/1,5Р(Angtai).07
8	Фланец входной	СВД160/1,5Р(Angtai).08
8-1	Клапан обратный	У07232
9	Винт	СВД160/1,5Р(Angtai).09
10	Корпус насоса	СВД160/1,5Р(Angtai).10
11	Винт	СВД160/1,5Р(Angtai).11
12	Крышка конденсатора	СВД160/1,5Р(Angtai).12
13	Конденсатор 8 мкФ/450В (СВВ60)	У02263
14	Сальник кабельный	СВД160/1,5Р(Angtai).14
15	Крышка вентилятора	СВД160/1,5Р(Angtai).15
16	Вентилятор	СВД160/1,5Р(Angtai).16
17	Крышка статора	СВД160/1,5Р(Angtai).17
18	Статор в сборе	СВД160/1,5Р(Angtai).18+19
19		
20	Шайба волнистая	СВД160/1,5Р(Angtai).20
21	Подшипник 6201 RS/RZ	У00034
22	Якорь	СВД160/1,5Р(Angtai).22
23	Подшипник 6201 RS/RZ	У00034
24	Сальник резиновый	У07233
25	Основание насоса	СВД160/1,5Р(Angtai).25
26	Кольцо резиновое ф54*2,5	У06031
27	Сальник пружинный	У05856
28	Крыльчатка (латунь) ф58 (шпонка)	СВД160/1,5Р(Angtai).28