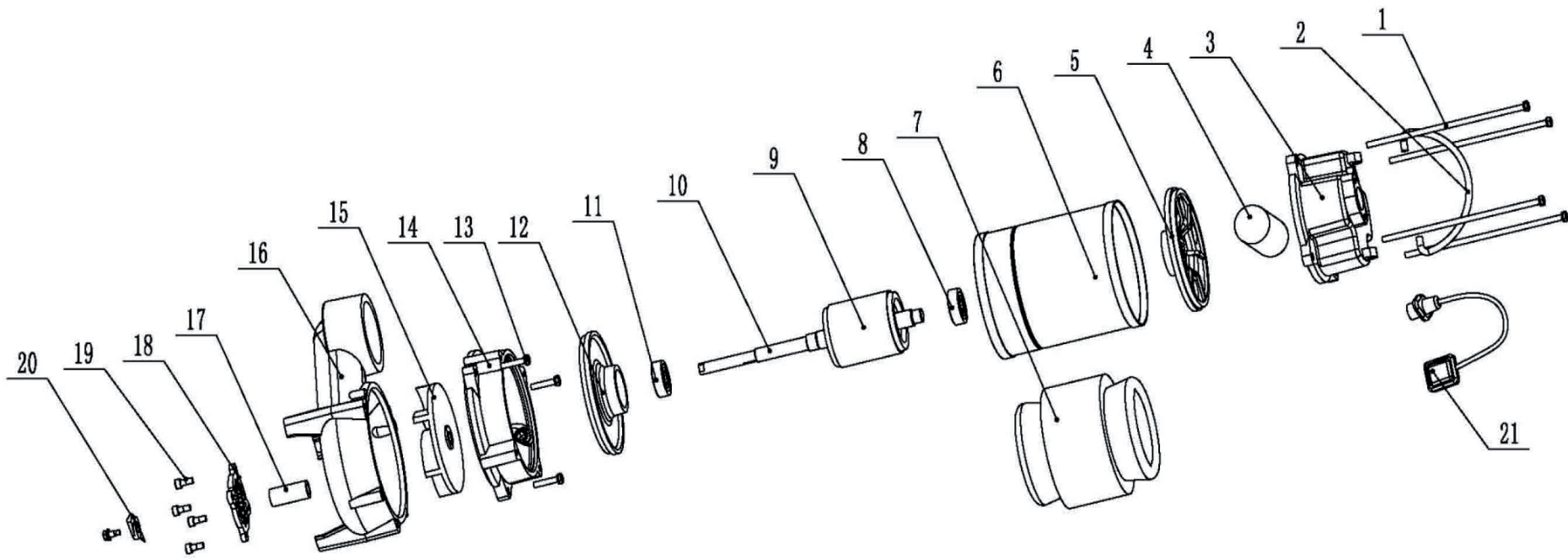




**Насос погружной центробежный фекальный
«Калибр НПЦ-1800НФ»**





Насос погружной центробежный фекальный «Калибр НПЦ-1800НФ»

| Поз. | Наименование | Артикул |
|-------------|-------------------------|------------------------|
| 1 | Болт М6*130 | НПЦ1800НФ(Оlbin).01 |
| 2 | Рукоятка | НПЦ1800НФ(Оlbin).02 |
| 3 | Крышка насоса | НПЦ1800НФ(Оlbin).03 |
| 4 | Конденсатор 12мкФ | НПЦ1800НФ(Оlbin).04 |
| 5 | Крышка верхняя | НПЦ1800НФ(Оlbin).05 |
| 6 | Статор в сборе | НПЦ1800НФ(Оlbin).06+07 |
| 7 | | |
| 8 | Подшипник 6201 | У00034 |
| 9 | Якорь | НПЦ1800НФ(Оlbin).09 |
| 10 | Ось якоря | НПЦ1800НФ(Оlbin).10 |
| 11 | Подшипник 6201 | У00034 |
| 12 | Крышка масляной камеры | НПЦ1800НФ(Оlbin).12 |
| 13 | Винт | НПЦ1800НФ(Оlbin).13 |
| 14 | Масляная камера | НПЦ1800НФ(Оlbin).14 |
| 15 | Крыльчатка | НПЦ1800НФ(Оlbin).15 |
| 16 | Корпус насоса | НПЦ1800НФ(Оlbin).16 |
| 17 | Втулка | НПЦ1800НФ(Оlbin).17 |
| 18 | Режущая плата | НПЦ1800НФ(Оlbin).18 |
| 19 | Винт | НПЦ1800НФ(Оlbin).19 |
| 20 | Нож | НПЦ1800НФ(Оlbin).20 |
| 21 | Выключатель поплавковый | У01742 |
| n/a | Сальник пружинный | НПЦ1800НФ(Оlbin).n/a |