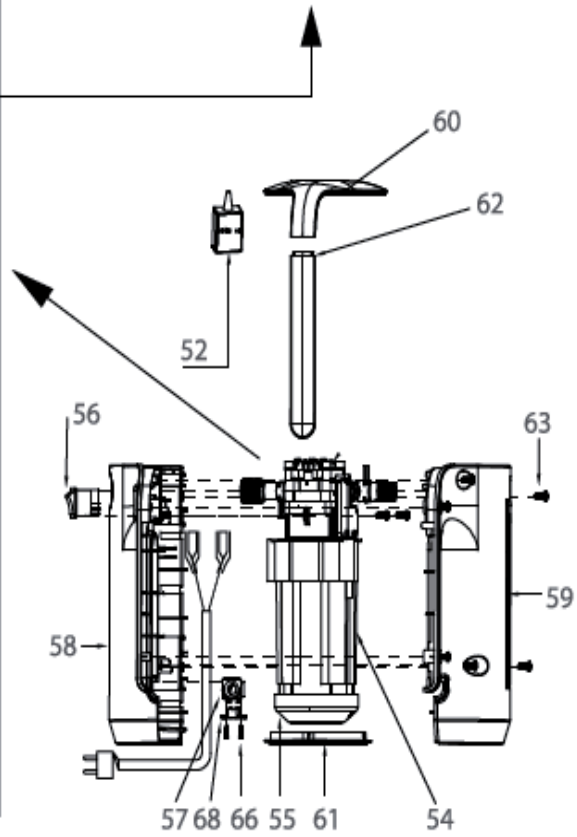
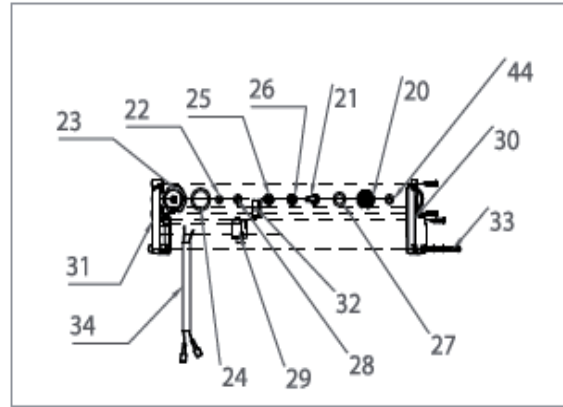
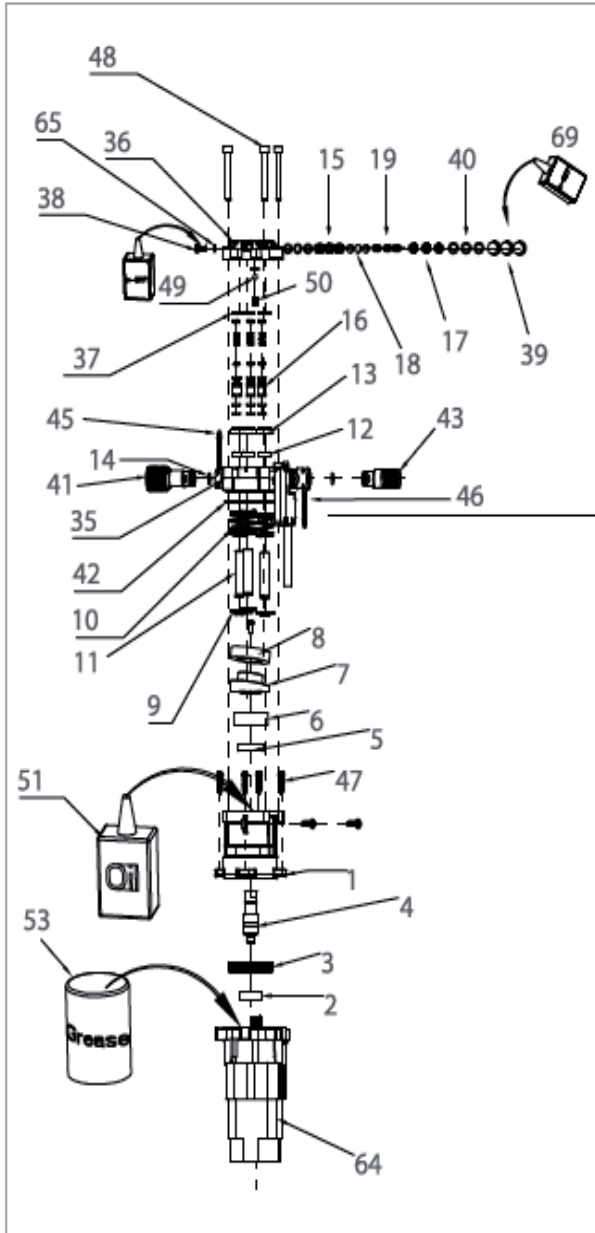




Мойка высокого давления «Калибр ВДМ-1200Е»



70



71



72



73



74



75

**Мойка высокого давления
«Калибр ВДМ-1200Е»**



| Поз. | Наименование | Артикул | Поз. | Наименование | Артикул | | |
|------|---------------------------|------------------------|----------------|---------------------------------------|---------------------------|--------------------|------------------|
| 1 | Корпус редуктора | ВДМ1200Е(Рow).01 | 38 | Винт М5*10 | ВДМ1200Е(Рow).38 | | |
| 2 | Подшипник | ВДМ1200Е(Рow).02 | 39 | Гайка клапана | ВДМ1200Е(Рow).39 | | |
| 3 | Шестерня | ВДМ1200Е(Рow).03 | 40 | Кольцо резиновое | ВДМ1200Е(Рow).40 | | |
| 4 | Шпиндель | ВДМ1200Е(Рow).04 | 41 | Штуцер входной | ВДМ1200Е(Рow).41 | | |
| 5 | Сальник резиновый | ВДМ1200Е(Рow).05 | 42 | Кольцо резиновое | ВДМ1200Е(Рow).42 | | |
| 6 | Подшипник | ВДМ1200Е(Рow).06 | 43 | Штуцер выходной | ВДМ1200Е(Рow).43 | | |
| 7 | Диск качающийся | ВДМ1200Е(Рow).07 | 45 | Скоба зажимная | ВДМ1200Е(Рow).45 | | |
| 8 | Подшипник | ВДМ1200Е(Рow).08 | 46 | Скоба зажимная | ВДМ1200Е(Рow).46 | | |
| 9 | Кольцо плунжера | ВДМ1200Е(Рow).09 | 47 | Винт ST4.8 * 43 | ВДМ1200Е(Рow).47 | | |
| 10 | Пружина плунжера | ВДМ1200Е(Рow).10 | 48 | Болт М6*50 | ВДМ1200Е(Рow).48 | | |
| 11 | Плунжер | ВДМ1200Е(Рow).11 | 49 | Главный клапан | ВДМ1200Е(Рow).49 | | |
| 12 | Сальник резиновый | ВДМ1200Е(Рow).12 | 50 | Пружина главного клапана | ВДМ1200Е(Рow).50 | | |
| 13 | Гнездо клапанов | ВДМ1200Е(Рow).13 | 51 | Масло | ВДМ1200Е(Рow).51 | | |
| 14 | Кольцо резиновое | ВДМ1200Е(Рow).14 | 52 | Масло | ВДМ1200Е(Рow).52 | | |
| 15 | Седло клапана А | ВДМ1200Е(Рow).15 | 53 | Смазка лубрикатная | ВДМ1200Е(Рow).53 | | |
| 16 | Входной/выходной клапан Б | ВДМ1200Е(Рow).16 | 54 | Корпус двигателя | ВДМ1200Е(Рow).54 | | |
| 17 | Крышка клапана А | ВДМ1200Е(Рow).17 | 55 | Крышка вентилятора | ВДМ1200Е(Рow).55 | | |
| 18 | Сердечник клапана А | ВДМ1200Е(Рow).18 | 56 | Выключатель | ВДМ1200Е(Рow).56 | | |
| 19 | Пружина клапана А | ВДМ1200Е(Рow).19 | 57 | Кабель питания | ВДМ1200Е(Рow).57 | | |
| 20 | Микровыключатель в сборе | ВДМ1200Е(Рow).20-34;44 | 58 | Корпус левый | ВДМ1200Е(Рow).58 | | |
| 21 | | | 59 | Корпус правый | ВДМ1200Е(Рow).59 | | |
| 22 | | | 60 | Ручотка (корпус) 1я часть | ВДМ1200Е(Рow).60 | | |
| 23 | | | 61 | Задняя крышка (декоративная) | ВДМ1200Е(Рow).61 | | |
| 24 | | | 62 | Ручотка (корпус) 2я часть | ВДМ1200Е(Рow).62 | | |
| 25 | | | 63 | Винт ST4.8*16 | ВДМ1200Е(Рow).63 | | |
| 26 | | | 64 | Двигатель H207720 / Двигатель H207740 | ВДМ1200Е(Рow).64 / У07249 | | |
| 27 | | | 65 | Кольцо резиновое | ВДМ1200Е(Рow).65 | | |
| 28 | | | 66 | Винт ST4*14 | ВДМ1200Е(Рow).66 | | |
| 29 | | | 67 | Сальник кабельный | ВДМ1200Е(Рow).67 | | |
| 30 | | | 68 | Зажим кабеля | ВДМ1200Е(Рow).68 | | |
| 31 | | | 69 | Герметик | ВДМ1200Е(Рow).69 | | |
| 32 | | | 70 | Пистолет | У07244 | | |
| 33 | | | 71 | Удлинитель пистолета | У07274 | | |
| 34 | | | 72 | Шланг высокого давления 3м 160 Bar | У07245 | | |
| 44 | | | 73 | Универсальный фильтр | 60818 | | |
| 35 | | | Корпус насоса | ВДМ1200Е(Рow).35 | 74 | Игла для прочистки | ВДМ1200Е(Рow).74 |
| 36 | | | Головка насоса | ВДМ1200Е(Рow).36 | 75 | | ВДМ1200Е(Рow).75 |
| 37 | Сальник резиновый 10*4*16 | ВДМ1200Е(Рow).37 | | | | | |