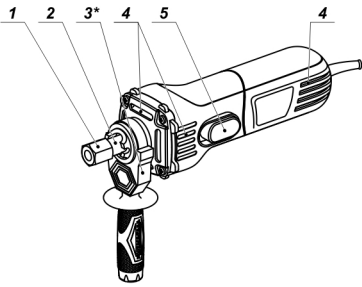
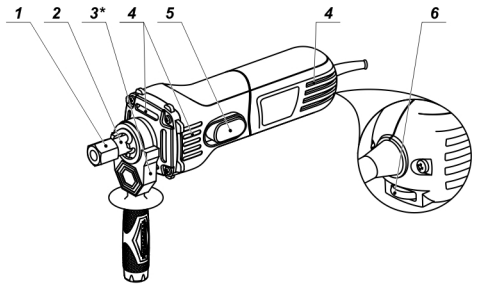


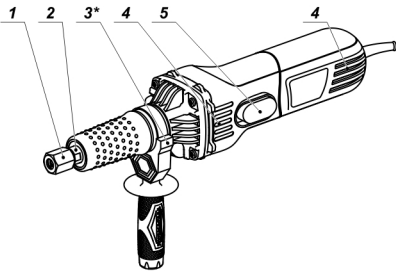
GS06-27



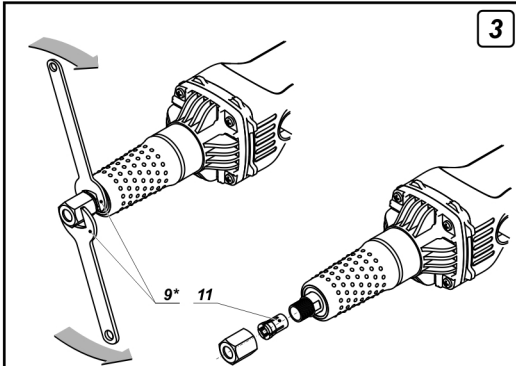
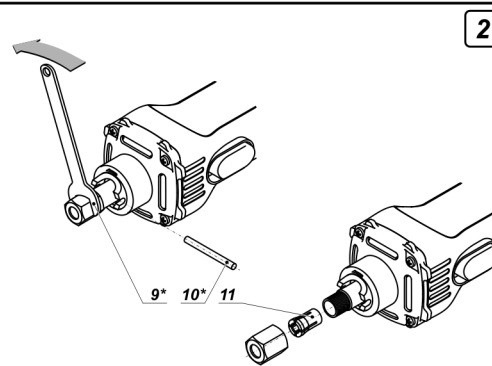
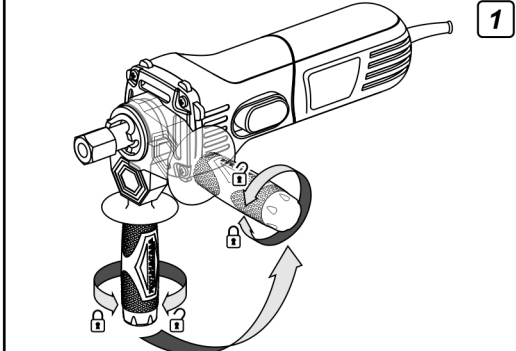
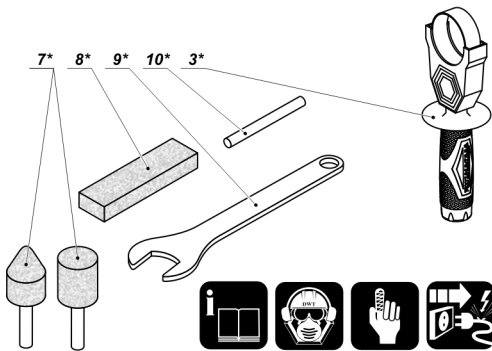
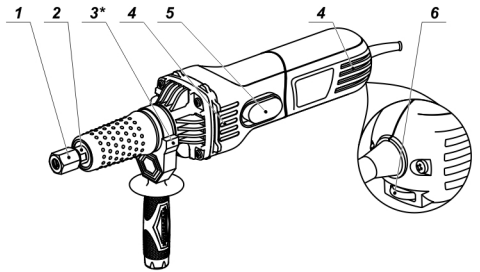
GS06-27 V



GS06-27 L



GS06-27 LV



Технические характеристики электроинструмента

Прямая шлифовальная машина	GS06-27	GS06-27 V	GS06-27 L	GS06-27 LV	
Код электроинструмента	[127 В ~50/60 Гц] [230 В ~50/60 Гц]	132500 122501	132517 122518	132524 122525	132531 122532
Номинальная мощность	[Вт]	600	600	600	600
Выходная мощность	[Вт]	300	300	300	300
Сила тока при напряжении	127 В [А] 230 В [А]	5.00 2.80	5.00 2.80	5.00 2.80	5.00 2.80
Число оборотов холостого хода	[мин ⁻¹]	27000	12000 - 27000	27000	12000 - 27000
Регулировка оборотов		—	•	—	•
Количество ступеней скоростей		—	6	—	6
Внутренний Ø шпинделя	[мм] [дюймы]	10 25/64"	10 25/64"	10 25/64"	10 25/64"
Внутренний Ø цангового зажима	[мм] [дюймы]	6 15/64"	6 15/64"	6 15/64"	6 15/64"
Вес	[кг] [фунты]	1,43 3.15	1,46 3.22	1,65 3.64	1,68 3.70
Класс безопасности		□ / II	□ / II	□ / II	□ / II
Звуковое давление	[дБ(А)]	83,00	83,00	83,00	83,00
Акустическая мощность	[дБ(А)]	94,00	94,00	94,00	94,00
Вибрация	[м/с ²]	2,25	2,25	2,25	2,25

DWT с наилучшими пожеланиями!

Уважаемый Клиент!

DWT - это широкий спектр электроинструмента. Качество и доступные цены - решение многих задач при ремонтных и строительных работах в домашнем хозяйстве и на производстве. Надеемся, что Вы долгие годы будете с радостью использовать наш электроинструмент. Дополнительную информацию о наших электроинструментах, а также сервисных услугах Вы найдете на странице в Интернете: www.dwt-pt.com.

Команда DWT.

Элементы устройства электроинструмента

- 1 Зажимная гайка
- 2 Шпиндель
- 3 Дополнительная ручка *
- 4 Вентиляционные отверстия
- 5 Выключатель / выключатель
- 6 Регулятор скорости
- 7 Шлифовальный брусок *
- 8 Доводочный брусок *
- 9 Ключ рождовый *
- 10 Штифт *
- 11 Цанговый зажим

*Принадлежности

Перечисленные, а также изображенные принадлежности, частично не входят в комплект поставки.

Рекомендуемые принадлежности DWT

Рекомендуемые принадлежности DWT вы можете найти на странице номер 58 в инструкции. Широкий выбор принадлежностей поможет вам эффективно выполнить необходимые виды работ.

Назначение электроинструмента DWT

Электроинструмент предназначен для выполнения различных шлифовальных работ (удаления заусенцев, острых кромок и т.п.) при помощи шлифовальных корундовых принадлежностей.

[GS06-27 V, GS06-27 LV]

Регулировка числа оборотов позволяет использовать широкий спектр шлифовальных принадлежностей таких как: шлифовальные диски, полеровальные диски, абразивные ленты и т.д. В результате применения дополнительных принадлежностей и приспособлений, область применения электроинструмента расширяется.

Указания по технике безопасности

- Избегайте остановки двигателя электроинструмента под нагрузкой.
- Во время работы всегда сохраняйте устойчивую позу, держите электроинструмент двумя руками.
- При работе, следите за положением токоведущего кабеля. Не допускайте обматывания им ног или рук.
- Электроинструмент откладывайте в сторону только после полной остановки его вращающихся частей.
- Держите руки на безопасном расстоянии от вращающихся частей электроинструмента.
- Используйте шлифовальные принадлежности, допустимое число оборотов которых превышает число оборотов шпинделя электроинструмента.
- Оберегайте шлифовальные принадлежности от ударов, не допускайте их замасливания.

• Пыль, образующаяся во время работы, может быть вредной для здоровья, легковоспламеняющейся или взрывоопасной, необходимо своевременно производить уборку рабочего места, и использовать средства индивидуальной защиты.

• При работе возможен выброс искр и мелких металлических частиц, которые могут нанести травму работающему или окружающим людям. Необходимо использовать средства индивидуальной защиты (очки, защитная маска), а также соответствующим образом оборудовать рабочее место.

• При работе учитывайте направление вращения шлифовальных принадлежностей, держите электроинструмент таким образом, чтобы искры и мелкие частицы металла не попадали на одежду или кожу.

• При обработке мелких заготовок, собственного веса которых недостаточно для надежной фиксации, используйте зажимные приспособления.

• Запрещается обрабатывать заготовки содержащие асбест.

Монтаж и регулировка элементов электроинструмента

Перед проведением всех процедур электроинструмент обязательно отключить от сети.

Дополнительная ручка (см. рис. 1)

При работе всегда используйте дополнительную ручку 3. Дополнительная ручка 3 может быть установлена в удобное для пользователя положение.

• Ослабьте дополнительную ручку 3 как показано на рисунке 1.

• Установите дополнительную ручку 3 в желаемое положение.

• Затяните дополнительную ручку 3 как показано на рисунке 1.

Установка цангового зажима

[GS06-27, GS06-27 V]

- Зафиксируйте шпindelь 2 штифтом 10 (штифт 10 вставляется в радиальное отверстие шпинделя 2), открутите зажимную гайку 1 при помощи рожкового ключа 9 (см. рис. 2).
- Вставьте цанговый зажим 11 в отверстие шпинделя 2 электроинструмента.
- Зафиксируйте шпindelь 2 штифтом 10, закрутите зажимную гайку 1 вручную без помощи рожкового ключа 9.

[GS06-27 L, GS06-27 LV]

- Удерживая шпindelь 2 рожковым ключом 9, открутите зажимную гайку 1 при помощи второго рожкового ключа 9 (см. рис. 3).
- Вставьте цанговый зажим 11 в отверстие шпинделя 2 электроинструмента.
- Удерживая шпindelь 2 рожковым ключом 9, закрутите зажимную гайку 1 вручную без помощи второго рожкового ключа 9.

Установка / извлечение шлифовальных принадлежностей



Удостоверьтесь, что диаметр хвостовика шлифовальных принадлежностей, соответствует внутреннему диаметру цангового зажима 11.

[GS06-27, GS06-27 V]

- Зафиксируйте шпindelь 2 штифтом 10 (штифт 10 вставляется в радиальное отверстие шпинделя 2), ослабьте зажимную гайку 1 при помощи рожкового ключа 9.
- Вставьте хвостовик шлифовальной принадлежности в цанговый зажим 11 (при извлечении - извлеките хвостовик шлифовальной принадлежности из цангового зажима 11).
- Зафиксируйте шпindelь 2 штифтом 11, затяните зажимную гайку 1 при помощи рожкового ключа 9 (при извлечении - не затягивайте зажимную гайку 1).

[GS06-27 L, GS06-27 LV]

- Удерживая шпindelь 2 рожковым ключом 9, ослабьте зажимную гайку 1 при помощи второго рожкового ключа 9.

- Вставьте хвостовик шлифовальной принадлежности в цанговый зажим 11 (при извлечении - извлеките хвостовик шлифовальной принадлежности из цангового зажима 11).
- Удерживая шпindelь 2 рожковым ключом 9, затяните зажимную гайку 1 при помощи второго рожкового ключа 9 (при извлечении - не затягивайте зажимную гайку 1).



Не затягивайте зажимную гайку 1 без шлифовальных принадлежностей.

Ввод в эксплуатацию электроинструмента

Убедитесь в том, что имеющееся напряжение в сети соответствует данным, указанным на приборном щитке электроинструмента.

Включение / выключение электроинструмента

Включение:

Включатель / выключатель 5 без давления передвиньте вперед.

Выключение:

Включатель / выключатель 5 без давления передвиньте назад.

Конструктивные особенности электроинструмента

Регулятор скорости

[GS06-27 V, GS06-27 LV]

При помощи регулятора скорости 6 можно выбрать необходимое число оборотов (в том числе и в процессе работы).

Нужное число оборотов зависит от обрабатываемого материала, условий работы и может быть установлено практическим тестированием.

При продолжительной работе на низких оборотах необходимо охладить электроинструмент, в течение 3 минут, для этого установите максимальное число оборотов и оставьте электроинструмент работать на холостом ходу.

Рекомендации при работе электроинструментом



Перед началом работы необходимо произвести пробный запуск для проверки фиксации шлифовальных принадлежностей, а также для того, чтобы убедиться в отсутствии радиального биения шлифовальных принадлежностей. В случае обнаружения радиального биения, немедленно выключить электроинструмент и заменить дефектную принадлежность.

- Включите электроинструмент, дождитесь пока шпindelь наберет максимальные обороты, и только после этого подведите шлифовальную принадлежность к обрабатываемой заготовке.

• Наилучшие результаты шлифования достигаются при плавном перемещении электроинструмента с легким нажимом.

• Не оказывайте избыточного давления на электроинструмент, это не даст лучших результатов, но перегрузит двигатель, и шлифовальные принадлежности изнашиваются быстрее.

• Не используйте шлифовальные принадлежности, которые изношены неравномерно.

• Дефекты шлифовальных принадлежностей (отклонение от цилиндрической формы, неравномерный износ и др.) можно устранить при помощи доводочного бруска 8.

Внимание: не пытайтесь устранить радиальное биение шлифовальной принадлежности при помощи доводочного бруска 8.

Обслуживание / профилактика электроинструмента

Перед проведением всех процедур электроинструмент обязательно отключить от сети.

Чистка электроинструмента

Обязательным условием для долгосрочной и безопасной эксплуатации электроинструмента является содержание его в чистоте. Регулярно продувайте электроинструмент сжатым воздухом через вентиляционные отверстия 4.