



**МИКСЕР СТРОИТЕЛЬНЫЙ**

***MX1350A***



**ГАРАНТИЯ  
5 ЛЕТ**

**ЗАРЕГИСТРИРУЙ  
НА САЙТЕ:  
[hammer-pt.com](http://hammer-pt.com)**



**ИНСТРУКЦИЯ ПО ЭКСПЛУАТАЦИИ**



**5** ГАРАНТИЯ  
**ЛЕТ**

**ЗАРЕГИСТРИРУЙ  
НА САЙТЕ:  
hammer-pt.com**





**Уважаемый покупатель!**

**Благодарим Вас за приобретение инструмента торговой марки Hammer. Вся продукция Hammer спроектирована и изготовлена с учетом самых высоких требований к качеству изделий.**

**Для эффективной и безопасной работы внимательно прочтите данную инструкцию и сохраните ее для дальнейших справок.**

### **ОБЛАСТЬ ПРИМЕНЕНИЯ**

Строительный миксер предназначен для перемешивания жидких и порошкообразных компонентов, не содержащих растворителей: красок, строительных растворов, штукатурки и прочих материалов.

- Не разрешается использовать миксер для обработки продуктов питания.
- Строительный миксер не предназначен для смешивания содержащих графитовую пыль материалов, соляных растворов или жидких навозных удобрений. Перемешивание этих веществ может привести к поломке инструмента.
- Строительный миксер нельзя использовать во взрывоопасных средах.

**ВНИМАНИЕ!** Данный инструмент предназначен для использования только в бытовых целях. На инструмент, используемый для предпринимательской деятельности или в профессиональных целях, гарантия не распространяется.

Бытовой тип инструмента подразумевает использование его для бытовых нужд не более 20 (двадцати) часов в месяц, при этом через каждые 15 минут непрерывной работы необходимо делать перерыв на 10-15 минут. Использование инструмента вопреки этому условию является нарушением правил надлежащей эксплуатации (данное условие не распространяется на насосы, генераторы, зарядные устройства и аналогичное оборудование).

### **КОМПЛЕКТАЦИЯ**

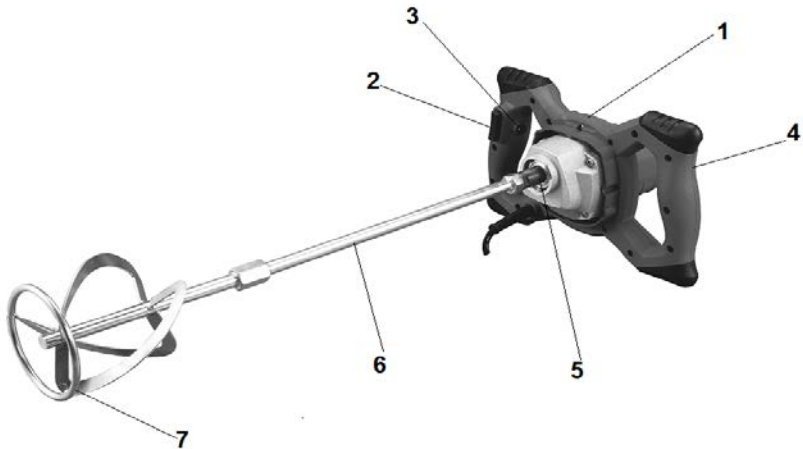
- |                                     |       |
|-------------------------------------|-------|
| • Миксер MXR 1350                   | 1 шт. |
| • Венчик 120 мм M14                 | 1 шт. |
| • Удлинитель венчика M14            | 1 шт. |
| • Инструкция с гарантийным талоном. | 1 шт. |
| • Упаковка                          | 1 шт. |



## ТЕХНИЧЕСКИЕ ХАРАКТЕРИСТИКИ

ПАРАМЕТРЫ	MRX1350
Напряжение и частота сети, В/Гц	220~240 / 50~60
Потребляемая мощность, Вт	1100
Частота вращения без нагрузки, об/мин	0-800
Диаметр насадки, мм	120
Тип соединения	M14
Кол-во скоростей	1
Масса инструмента, нетто/брутто, кг	4,5 / 5,0
Степень защиты	IP20
Информация по шуму:	
Уровень звукового давления (LPA)*, дБ	84
Уровень мощности звука (LWA)*, дБ	95
Погрешность +/-	3
Информация по вибрации:	
Уровень вибрации на рукоятках, м/с <sup>2</sup>	4,24
Значение среднеквадратического ускорения, м/с <sup>2</sup>	3,7
Погрешность +/-, м/с <sup>2</sup>	1.5

**\*Примечание:** Технические характеристики инструмента могут изменяться без предварительного уведомления



---

## **ОПИСАНИЕ УСТРОЙСТВА**

1. Рукоятка
2. Выключатель
3. Кнопка блокировки выключателя
4. Регулятор числа оборотов
5. Шпиндель
6. Удлинитель венчика
7. Венчик

**\*Примечание:** Конструкция и комплектация могут изменяться без предварительного уведомления.



## **ОБЩИЕ МЕРЫ БЕЗОПАСНОСТИ**

**ВНИМАНИЕ!** С целью предотвращения пожаров, поражений электрическим током и травм при работе с электроинструментами соблюдайте перечисленные ниже рекомендации по технике безопасности!

### **1. Безопасность на рабочем месте**

- Содержите рабочее место в чистоте. Наличие беспорядка или неосвещенных участков может привести к несчастным случаям.
- Не работайте с электроинструментом в помещении, в котором находятся воспламеняющиеся жидкости. Во время эксплуатации, а также при включении и выключении инструмент вырабатывает искры, которые могут привести к воспламенению.
- Не отвлекайтесь на посторонние факторы во время работы с электроинструментом. Не допускайте посторонних лиц, особенно детей к вашему рабочему месту. Отвлечшись, вы можете потерять контроль над электроинструментом.

### **2. Электробезопасность**

- Предпринимайте необходимые меры предосторожности для предотвращения удара электрическим током.
- Штепсельная вилка электроинструмента должна соответствовать штепсельной розетке. Внесение каких-либо изменений в конструкцию штепсельной вилки запрещается. Не вносите изменения в конструкцию переходных штекеров для электроинструментов с защитным заземлением. Соответствие штепсельных вилок и розеток снижает риск поражения электротоком. Также важно регулярно проверять состояние электрической проводки.
- Избегайте контакта корпуса инструмента с заземленными поверхностями, такими как трубы, системы отопления, холодильники.
- Защищайте электроинструмент от дождя и сырости. Попадание воды в электроинструмент повышает риск поражения электротоком.
- Не допускается использование электрического кабеля не по назначению, например, для транспортировки или подвески электроинструмента, или для вытягивания вилки из штепсельной розетки. Защищайте шнур от воздействия высоких температур, масла, острых кромок или подвижных частей электроинструмента. Поврежденный или спутанный шнур повышает риск поражения электротоком.
- При работе на свежем воздухе используйте соответствующий удлинитель. Используйте только такой удлинитель, который подходит для работы на улице.
- Если невозможно избежать применения электроинструмента в сыром помещении, устанавливайте дифференциальный выключатель защиты от токов утечки или устройства защитного отключения (УЗО). Применение дифференциального выключателя (или УЗО) снижает риск поражения электрическим током.



### **3. Личная безопасность.**

- Будьте предельно внимательны! Начинать работу с инструментом, четко понимая последовательность действий. Невнимательность при работе с электроинструментом может привести к серьезным травмам.
- Не используйте электроинструмент в состоянии алкогольного или наркотического (токсического) опьянения, а также в случае ухудшения состояния здоровья.
- Обязательно используйте средства индивидуальной защиты: защитные очки, защитную маску, обувь на нескользящей подошве, защитный шлем, средства защиты органов слуха в зависимости от вида работы электроинструментом. Использование средств индивидуальной защиты снижает риск получения травм.
- Не допускайте случайного включения электроинструмента. Перед подключением электроинструмента к электросети и/или к аккумулятору убедитесь в том, что электроинструмент выключен. Не держите подсоединенный к источнику питания инструмент за его переключатель;
- Убирайте установочный инструмент или гаечные ключи до включения электроинструмента. Инструмент или ключ, находящийся во вращающейся части электроинструмента, может стать причиной травмы.
- Положение корпуса тела должно быть естественным. Всегда занимайте устойчивое положение и держите равновесие. Благодаря этому Вы можете лучше контролировать электроинструмент в неожиданных ситуациях.
- Используйте для работы подходящую защитную одежду.
- Не надевайте украшения при работе с инструментом во избежание получения травм. Избегайте попадания перчаток во вращающиеся части инструмента.
- Поддерживайте чистоту на рабочем месте. По возможности, устанавливайте пылеотсасывающие и пылесборные устройства.
- При потере электропитания или при другом самопроизвольном выключении электроинструмента немедленно переведите клавишу выключателя в положение «ОТКЛЮЧЕНО» и отсоедините вилку от розетки. Если при потере напряжения устройство осталось включенным, то при возобновлении питания оно самопроизвольно заработает - это может привести к травмам.

### **4. Правильное обращение и использование электроинструмента**

- Не перегружайте электроинструмент и не допускайте его перегрева – это может стать причиной выхода из строя. Используйте инструмент строго в соответствии с инструкцией. Правильно подобранным по мощности и остальным характеристикам инструментом вам будет работать легче и комфортнее.
- Не работайте электроинструментом с неисправным выключателем. Электроинструмент, который не поддается включению или выключению, опасен и должен быть отремонтирован в специализированном сервисном центре.
- До начала работы с электроинструментом, перед заменой принадлежностей и завершением работы извлекайте штепсельную вилку из розетки и/или вынимайте аккумулятор. Эта мера предосторожности предотвращает непреднамеренное включение электроинструмента.
- Храните неиспользуемые электроинструменты в недоступном для детей



месте. Не разрешайте пользоваться электроинструментом лицам, которые не ознакомились с настоящей инструкцией. Электроинструменты опасны в руках неопытных лиц.

- Тщательно ухаживайте за электроинструментом. Проверяйте работоспособность и ход движущихся частей электроинструмента, отсутствие поломок или повреждений. Неисправные части должны быть отремонтированы в специализированном сервисном центре перед началом использования электроинструмента. Ненадлежащее обслуживание электроинструмента является причиной большого числа несчастных случаев.
- Применяйте электроинструмент, принадлежности, рабочую оснастку в соответствии с настоящей инструкцией. При этом учитывайте рабочие условия и выполняемую работу. Использование электроинструмента для непредусмотренных работ может привести к опасным ситуациям.
- Каждый раз после эксплуатации инструмента производите его очистку.
- При хранении кабель не должен быть пережат.
- Желательно хранить инструмент в специально предназначенном чехле или бокс-кейсе.
- Неиспользуемый инструмент должен храниться в сухом, закрытом месте, не доступном для детей.

## **5. Сервисное обслуживание**

- Ремонт инструмента необходимо осуществлять только квалифицированным персоналом в авторизованных сервисных центрах.

**ВНИМАНИЕ!** Применение любых принадлежностей и приспособлений, а также выполнение любых операций помимо рекомендованных данным руководством, может привести к травме или поломке инструмента.

## **6. Двойная изоляция**

Ваш инструмент имеет двойную изоляцию. Это означает, что все внешние металлические части электрически дополнительно изолированы от внутренних частей, находящихся под напряжением. Это выполнено за счет размещения дополнительных слоев изоляции между корпусом и электрическими частями, делая необязательным заземление инструмента. При повреждении корпуса или поломках внутренних деталей электробезопасность оператора будет сохранена.

**ВНИМАНИЕ!** Двойная изоляция не заменяет обычных мер предосторожности, необходимых при работе с этим инструментом. Эта изоляционная система служит дополнительной защитой от травм, возникающих в результате возможного повреждения электрической изоляции внутри инструмента.





## **МЕРЫ БЕЗОПАСНОСТИ ПРИ РАБОТЕ С МИКСЕРОМ**

- Не смешивайте растворители и содержащие растворители вещества с температурой воспламенения ниже 21°C или жидкости с классом опасности A1 (легковоспламеняющиеся, вредные для здоровья). Опасность возгорания из-за образования искр!
- Соблюдайте предупреждения производителя компонентов для смешивания.
- Запускайте машину и выжидайте завершение инерционного выбега только в смесительном резервуаре. Позаботьтесь об устойчивом и надежном положении смесительного резервуара.
- При смесительных работах не всовывайте руки или предметы в смесительный резервуар.
- Во время работы держите инструмент только за изолированные не металлические части.
- Используйте электроинструмент только с неповрежденным шнуром питания и неповрежденным штепселем. В случае повреждения шнура во время работы немедленно выдерните штепсель из розетки.
- Проверьте все детали на комплектность и функциональность, а винты - на прочность крепления. Поврежденные детали повышают риск тяжелых травм.
- Собирайте инструмент и оснастку на прочном основании, например, на верстаке.
- Всегда следите за тем, чтобы шнур питания находился вне зоны действия машины. Шнур может быть захвачен вращающимися деталями, что чревато тяжелыми травмами. Шнур всегда должен лежать в сторону, противоположную направлению венчикам миксера.
- Прежде чем положить машину на горизонтальную поверхность, дождитесь полной остановки движущихся частей.
- Если миксер заклинило, немедленно выключите его из сети. При заклинивании, напр., вследствие перекашивания или перегрузки, может возникнуть обратный удар, что может привести к тяжелым травмам.
- Не обрабатывайте асбестсодержащие материалы.

### **Для снижения риска возникновения серьезных травм:**

**Категорически запрещается** использование данного инструмента беременными женщинами, а также людьми, имеющими дисфункции сердца и сердечно-сосудистой системы, нарушение кровообращения, расстройства нервной системы, диабет или серьезные травмы рук, плеч или спины!

А также **категорически запрещается** использование лицами (включая детей) с пониженными физическими, сенсорными или умственными способностями, или при отсутствии у них жизненного опыта или знаний, если они не находятся под присмотром или не проинструктированы об использовании прибора лицом, ответственным за их безопасность. Дети должны находиться под присмотром для недопущения игр с прибором!

1. При частом и длительном использовании данного инструмента проводите регулярный осмотр у врача для своевременного выявления симптомов нарушений.
2. Не курите во время проведения работ, т.к. никотин сужает сосуды и уменьшает кровоснабжение рук и пальцев, что может привести к травме при вибрации.
3. Для уменьшения воздействия вибраций на оператора используйте, по возможности, наименьший рабочий режим.
4. При работе с данным инструментом как можно чаще делайте перерывы для отдыха от воздействия вибраций.
5. При работе удерживайте инструмент надежно, не прилагайте чрезмерных усилий для давления на инструмент.
6. Своевременно обслуживайте Ваш инструмент согласно данной инструкции. При возникновении посторонних шумов или вибраций прекратите использование инструмента и обратитесь в авторизованный Сервисный Центр для выявления и устранения неисправности.

## **ПОДГОТОВКА К РАБОТЕ**

- Соедините и закрепите между собой венчик (7) и удлиннитель венчика (6).
- Закрепите удлиннитель венчика на шпинделе (5).

## **ЭКСПЛУАТАЦИЯ**

**ВНИМАНИЕ!** Начинать работу с инструментом можно только в том случае, если при проверке не было обнаружено дефектов. Поврежденные части подлежат немедленной замене перед следующим использованием.

При работе со строительным миксером надевайте защитные очки. Не прикасайтесь к движущемуся венчику. Всегда начинайте смешивание с низких чисел оборотов.

### **Включение/выключение строительного миксера (Рис.2).**

- Крепко держите миксер обеими руками.
- Опустите венчик вертикально в смешиваемые компоненты.
- Нажмите кнопку блокировки включения (3).
- Нажмите выключатель (2).

Для остановки инструмента отпустите выключатель.

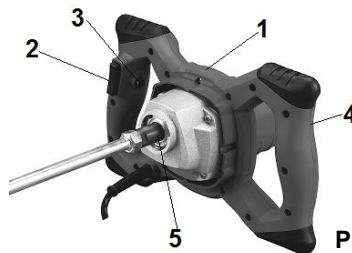


Рис.2

### **Регулировка числа оборотов.**

Регулятор числа оборотов (4) позволяет плавно регулировать изменение скорости вращения венчика.



**ВНИМАНИЕ!** Изменяя электронным образом частоты вращения шпинделя до минимального значения, Вы уменьшаете крутящий момент двигателя, который начинает более интенсивно нагреваться!. Не работайте миксером длительное время на минимальной скорости.

За счёт электронной регулировки частоты вращения перемешиваемый материал меньше разбрызгивается.

При погружении в перемешиваемый материал либо извлечении из него работайте при малом числе оборотов.

После полного погружения установите нужное число оборотов регулятором числа оборотов.

Во время процесса перемешивания водите насадкой внутри смесительного резервуара. Перемешивайте до полной обработки всего объема смешиваемых материалов.

**Использование оригинальной оснастки Hammer продлевает общий ресурс работы инструмента.**

## **ЧИСТКА И ТЕХНИЧЕСКОЕ ОБСЛУЖИВАНИЕ**

**ВНИМАНИЕ!** Каждый раз перед очисткой инструмента вытаскивайте сетевую вилку из розетки. При этом следите, чтобы вода не попала внутрь инструмента.

- Перед каждой эксплуатацией проверяйте сетевой кабель и штепсель на наличие повреждений. При необходимости, поврежденные части должен заменить электрик.
- Регулярно, в зависимости от условий эксплуатации, очищайте вентиляционные отверстия двигателя от пыли.
- Протирайте инструмент слегка смоченным в воде куском ткани.



### Возможные неисправности и методы их устранения.

Неисправность	Возможная причина	Действие по устранению
Инструмент не включается	Нет напряжения в сети питания	Проверьте наличие напряжения в сети питания
	Неисправен выключатель	Обратитесь в авторизованный сервисный центр
	Износ угольных щеток	
Искрит коллектор	Износ угольных щеток	Обратитесь в авторизованный сервисный центр
	Неисправны обмотки ротора	
Повышенный шум и вибрация при работе инструмента	Плохо закреплен режущий инструмент	Закрепите инструмент
	Неисправен один или несколько подшипников	Обратитесь в авторизованный сервисный центр
	Неисправен ротор или редуктор	
Появление дыма или запаха гари	Неисправность обмоток ротора или статора	Обратитесь в авторизованный сервисный центр
Инструмент перегревается	Электродвигатель перегружен	Снимите нагрузку и в течение 3-5 минут дайте поработать инструменту на холостых оборотах
	Загрязнены вентиляционные отверстия электродвигателя	Отключите инструмент от сети. Очистите вентиляционные отверстия электродвигателя
Инструмент не работает на полную мощность	Низкое напряжение в сети питания	Проверьте напряжение в сети
	Слишком длинный удлинитель	Используйте более короткий удлинитель



## ДЕЙСТВИЯ ПЕРСОНАЛА ПРИ НАСТУПЛЕНИИ НЕИСПРАВНОСТЕЙ И КРИТИЧЕСКИХ ОТКАЗАХ

Перечень критических отказов и действия персонала в случае их возникновения приведен в таблице 1.

Критический отказ — отказ машины и (или) оборудования, возможными последствиями которого является причинение вреда жизни или здоровью человека, имуществу, окружающей среде, жизни и здоровью животных и растений.

**Таблица 1**

Вид критического отказа	Действие
Появление дыма и/или резкого запаха из двигателя	Обратиться в сервисный центр
Появление постороннего нехарактерного для эксплуатации шума	Обратиться в сервисный центр

В таблице 2 приведены критерии предельных состояний электроинструмента (признаки неисправности). При появлении этих признаков изделие может быть признано достигшим «предельного состояния» — состояния машины и (или) оборудования, при котором их дальнейшая эксплуатация недопустима или нецелесообразна, либо восстановление их работоспособного состояния невозможно или нецелесообразно. Для подтверждения этого состояния, оборудование должно быть предоставлено в авторизованный сервисный центр для диагностики.

**Таблица 2**

Критерии предельного состояния	Причина повреждения	Рекомендации
Оплавление пластика корпуса	Сгорание обмоток двигателя в результате перегрузки или короткого замыкания	Обратиться в сервисный центр для проведения диагностики
Трещины на поверхности корпусов и оснований	Усталостная деформация материала	
Чрезмерный износ или повреждение двигателя, износ или повреждение механизма редуктора, или совокупность данных признаков		



## **ХРАНЕНИЕ И ТРАНСПОРТИРОВКА**

Храните инструмент в упаковке (коробке, кейсе) производителя при температуре окружающего воздуха от +5°C до +40°C и относительной влажности до 80% вне досягаемости детей и домашних животных.

Транспортировку инструмента рекомендуем производить в упаковке производителя при температуре от -30°C до +50°C и относительной влажности воздуха до 80%. При транспортировке исключите удары и свободное перемещение инструмента внутри транспортного средства.

## **СРОК ХРАНЕНИЯ И СЛУЖБЫ. РЕСУРС И УТИЛИЗАЦИЯ**

Срок хранения изделия составляет десять лет при соблюдении условий хранения, указанных в данном руководстве. Срок хранения исчисляется с даты производства. По окончании этого срока вне зависимости от технического состояния изделия хранение должно быть прекращено, и принято решение о проверке его технического состояния, направлении в ремонт, установлении нового срока хранения или утилизации. Дата изготовления указана на этикетке инструмента.

Срок службы изделия составляет пять лет при соблюдении условий хранения и правил эксплуатации, указанных в данном руководстве. Срок службы исчисляется с даты продажи изделия.

По истечению срока службы или исчерпания установленного ресурса, инструмент не должен использоваться и подлежит утилизации без нанесения экологического ущерба окружающей среде, в соответствии с нормами и правилами, действующими на территории России.

Данный инструмент и комплектующие узлы изготовлены из безопасных для окружающей среды и здоровья человека материалов. Тем не менее, для предотвращения негативного воздействия на окружающую среду по окончании использования инструмента (истечению срока службы) или его непригодности к дальнейшей эксплуатации, инструмент подлежит сдаче в приемные пункты по переработке металлолома и пластмасс.



## **ИНФОРМАЦИЯ**

Производитель постоянно работает над модернизацией электроинструмента, поэтому в его конструкцию могут быть внесены изменения, не описанные в руководстве. Такие изменения ни при каких обстоятельствах не снижают его потребительские качества.

### **Изделие соответствует требованиям ТР ТС.**

Информацию о сертификатах см. на сайте <http://www.hammer-pt.com>

### **Декларация о соответствии единым нормам ЕС.**

Информацию о соответствии изделия единым нормам EU и EC см. на сайте <http://www.hammer-pt.com>

#### **Изготовитель:**

Фирма " Hammer Werkzeug s.r.o.", "Хаммер Веркцойг с.р.о."

#### **Адрес:**

Roháčova 145/14, Žižkov, 130 00 Praha 3, Prague, Czech Republic

Рохачова 145/14, Жижков, 130 00 Прага 3, Прага, Чешская Республика

Произведено в КНР.

#### **Импортер:**

Наименование: ООО "ТДСЗ"

Адрес местонахождения: 188669, Ленинградская область, Всеволожский район, город Мурино, улица Центральная, дом 46, помещение 21.

Информация для связи: почтовый адрес 190000, г. Санкт-Петербург, BOX 1284, ООО "ТДСЗ"

Дата изготовления указана на этикетке инструмента.

Срок службы изделия составляет 5 (пять) лет при соблюдении условий хранения и правил эксплуатации, а также правильности сбора и монтажа инструмента, указанных в данном руководстве по эксплуатации.

Дополнительная информация по инструменту и обслуживанию представлена на сайте: <http://www.hammer-pt.com>











Код заказа:  
601727

#### Набор бит, 20 шт.

Высокий ресурс благодаря термически обработанной инструментальной стали  
Удобство в работе за счет цветной маркировки бит в зависимости от их типоразмера

Биты: **PH: 1, 2, 3 / PZ: 1, 2, 3 / SL: 3, 4, 5 / H: 3, 4, 5, 6 / T: 10, 15, 20, 25, 27, 30, 40**



Код заказа:  
30785

#### Набор сверл по бетону, 5 шт.

Высокая скорость сверления благодаря твердосплавному наконечнику с заточкой 135°  
Быстрый отвод крошки и жаропрочность за счет насечек и TiN покрытия спирали

Диаметры сверл: **4 / 5 / 6 / 8 / 10 мм**



Код заказа:  
30776

#### Набор сверл по металлу, 5 шт.

Угол заточки 135° - обеспечивает высокую скорость сверления и легкую центровку сверла.  
Покрытие нитрида титана TiN придает дополнительную прочность и увеличивает ресурс сверла.

Диаметры сверл: **4 / 5 / 6 / 8 / 10 мм**



Код заказа:  
691458

#### Диск универсальный

Подходит для УШМ, способен резать дерево с гвоздями, кирпич, гипсокартон, пластик и т.п.  
Твердосплавная крошка определяет высокий ресурс и универсальность применения.

Диаметр диска: **125 мм**  
Посадочный диаметр: **22 мм**



Код заказа:  
690948

#### Диск пильный по дереву

Подходит для УШМ, подойдет для резки и выборки пазов в заготовках из дерева.  
Зубья из карбида вольфрама имеют длительный срок службы.

Диаметр диска: **125 мм**  
Посадочный диаметр: **22 мм**



Код заказа:  
86896

#### Диск отрезной по металлу

Отличается высокой скоростью работы и низкой стоимостью реза.  
Максимальная безопасность благодаря армирующей сетке по всей площади круга.

Диаметр: **125 мм**  
Посадочный диаметр: **22 мм**



Код заказа:  
29406

#### Круг шлифовальный на липучке, 5 шт.

Прочность, гибкость и водостойкость благодаря надежной тканевой основе.  
Высокая производительность за счет острых зерен с синтетическим покрытием.

Диаметр диска: **125 мм**  
Зернистость: **P100**



Код заказа:  
289126

#### Бумага шлифовальная в рулоне

Прочность, гибкость и водостойкость благодаря надежной тканевой основе.  
Высокая производительность за счет острых зерен с синтетическим покрытием.

Длина / ширина ленты: **5 м / 115 мм**  
Зернистость: **P100**



Код заказа:  
30576

#### Набор полотен для электролобзика, 10 шт.

Универсальный набор для работ по металлу, пластику и дереву.  
Т-образный хвостовик подходит для большинства современных моделей.

Полотна по дереву: **T101B, T101D, T127D, T144D**  
Полотна по металлу: **T118A, T118AF, T101AO**



Код заказа:  
335499

#### Ножи для рубанка 82 мм

Быстрорежущая сталь отлично подходит для строгания большинства пород древесины.  
Двусторонняя заточка ножей позволяет в два раза увеличить их срок службы.

Ширина строгания: **82 мм**  
Количество в упаковке: **2 шт.**



Код заказа:  
34941

#### Скобы для степлера

Качественная заточка для комфортной работы по фиксации ткани, пленки, сетки рабицы и т.п.  
Антикоррозионное покрытие для длительного срока службы даже на открытом воздухе.

Стандарт скоб: **53 (14 мм)**  
Количество в упаковке: **1000 шт.**



Код заказа:  
62740

#### Фрезы для фрезера

Универсальный набор позволит полностью раскрыть потенциал вашего инструмента. Твердосплавные режущие кромки для максимальной производительности и отсутствия прижогов.

Диаметр хвостовика: **8 мм**  
Количество в наборе: **15 шт.**



**AMD3.6Li**

**Аккумуляторная мини-дрель**

Зарядка через USB порт  
Регулировка оборотов  
LiIon аккумулятор

Напряжение: **3,6 В** Емкость АКБ: **1,3 Ач**  
Диаметр цанги: **2,4 / 3,2 мм**



**ACD12/2CS**

**Аккумуляторная дрель**

Двухскоростной редуктор  
Поставляется в кейсе с двумя АКБ  
Индикатор уровня заряда

Напряжение: **12 В** Емкость АКБ: **1,5 Ач**  
Крутящий момент: **26 нм**

**1...9**  
положений



**DRL400A**

**Дрель-шурупверт**

Электронная регулировка оборотов  
Регулировка крутящего момента  
Надежный ключевой реверс

Мощность: **280 Вт** Крутящий момент: **22 Нм**  
Скорость вращения: **0-750 об/мин**



**USM650D**

**УШМ (болгарка)**

Металлический корпус редуктора  
Двулоцидная рукоятка  
Блокировка шпинделя

Мощность: **650 Вт** Диаметр диска: **125 мм**  
Скорость вращения: **11500 об/мин**



**UDD950B**

**Дрель ударная**

Металлический корпус редуктора  
Электронная регулировка оборотов  
Надежный ключевой патрон

Мощность: **950 Вт** Диаметр патрона: **13 мм**  
Скорость вращения: **0-3000 об/мин**

**SDS+**



**PRT800D**

**Перфоратор**

Три режима работы  
Щеточный реверс  
Поставляется в кейсе

Мощность: **800 Вт** Энергия удара: **2,6 Дж**  
Скорость вращения: **0-1245 об/мин**



**LZK710L**

**Лобзик**

Маятниковый ход  
Регулировка оборотов  
Бесключевой зажим полотна

Мощность: **710 Вт** МАХ глубина пропила: **75 мм**  
Скорость хода: **0-3000 ход/мин**



**CRP800D**

**Пила циркулярная**

Блокировка вала  
Расклинивающий нож  
Регулировка угла и глубины пропила

Мощность: **800 Вт** МАХ глубина пропила: **45 мм**  
Скорость вращения: **4000 об/мин**



**RNK900**

**Рубанок**

Поворотная установка  
Выборка четверти  
Регулировка глубины строгания

Мощность: **900 Вт** МАХ глубина среза: **3 мм**  
Скорость вращения: **16000 об/мин**



**PSM180**

**Шлифмашина плоская**

Надежная фиксация бумаги  
Высокая мощность двигателя  
Адаптер на пылесос

Мощность: **180 Вт** Размер площадки: **90\*187 мм**  
Амплитуда колебаний: **2 мм**



**OSM260**

**Шлифмашина орбитальная**

Прочный пылесборник  
Регулировка оборотов  
Обрезиненный корпус

Мощность: **260 Вт** Диаметр подошвы: **125 мм**  
Ход эксцентрика: **2 мм**



**LSM800B**

**Шлифмашина ленточная**

Поворотная установка  
Рамка для точной шлифовки  
Регулировка оборотов

Мощность: **800 Вт** Размер ленты: **75\*457 мм**  
Скорость вращения: **120-290 н/мин**

Месяц	Год
_____	_____