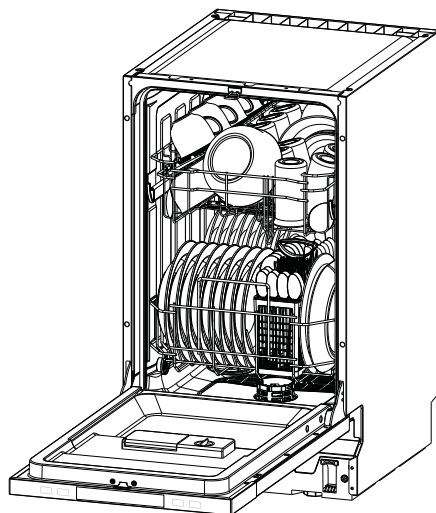




ПОСУДОМОЕЧНАЯ МАШИНА

РУКОВОДСТВО ПО ЭКСПЛУАТАЦИИ

Модель: LEX PM 4572



Содержание

Важная информация о безопасности	4
Установка	7
Описание оборудования	14
Эксплуатация посудомоечной машины	15
Техническое обслуживание, чистка и уход	30
Что делать в случае неисправности?	33
Технические характеристики	37
Правила утилизации	38

Уважаемый покупатель!

Благодарим Вас за приобретение продукции LEX. Мы надеемся, что данный прибор оправдает Ваши ожидания и станет прекрасным помощником на Вашей кухне. Для правильной и безопасной эксплуатации прибора, пожалуйста, ознакомьтесь со всеми пунктами данной инструкции. Просим Вас сохранять эту инструкцию на весь срок службы данного прибора. В начале инструкции Вы узнаете о некоторых важных условиях безопасной работы прибора. Чтобы Ваш прибор длительное время находился в прекрасном состоянии, мы приводим множество полезных советов по уходу и чистке. Также эта инструкция даёт некоторые советы по экономии электроэнергии. На случай, если когда-нибудь в процессе эксплуатации прибора возникнут неполадки, на последних страницах этой инструкции Вы сможете найти советы, как самостоятельно устранить мелкие неисправности.

Ваш новый прибор изготовлен из высококачественных материалов и полностью соответствует всем стандартам ЕЭС.

Производитель оставляет за собой право вносить изменения в конструкцию изделия без предварительного уведомления с целью улучшения характеристик продукции. Наша бытовая техника постоянно совершенствуется, улучшаются характеристики приборов, обновляется дизайн, поэтому рисунки и обозначения в инструкции могут несколько отличаться от приобретённой Вами модели.

ВАЖНАЯ ИНФОРМАЦИЯ О БЕЗОПАСНОСТИ

- Этот прибор предназначен для использования в частном домашнем хозяйстве и в бытовых условиях.
- Используйте посудомоечную машину только в домашнем хозяйстве и только с указанной целью: для мытья посуды, используемой для бытовых нужд.
- Эта посудомоечная машина предназначена для использования на высоте не более 2000 м над уровнем моря.

Внимание!

Во избежание поломки перед подключением техники в холодное время года необходимо выдержать ее в распакованном виде при комнатной температуре не менее 2 часов.

Указания по технике безопасности

Дети до 8 лет, лица с ограниченными физическими, умственными и психическими возможностями, а также лица, не обладающие достаточными знаниями о приборе, могут использовать прибор только под присмотром лиц, ответственных за их безопасность, или после подробного инструктажа и осознания всех опасностей, связанных с эксплуатацией прибора.

Детям не разрешается играть с прибором. Очистка и обслуживание прибора не должны производиться детьми, это допустимо, только если они старше 8 лет и их контролируют взрослые. Не допускайте детей младше 8 лет к прибору и его сетевому проводу.

• Прежде, чем ввести прибор в эксплуатацию, внимательно прочтите инструкцию по монтажу и эксплуатации! В ней содержится важная информация по установке, использованию и техническому обслуживанию прибора. Сохраните всю документацию для дальнейшего использования или для передачи ее следующему владельцу.

- Сразу после получения, проконтролируйте состояние упаковки и саму посудомоечную машину на наличие транспортных повреждений. Не включайте повреждённый прибор, а свяжитесь с фирмой-поставщиком.
- Утилизируйте, пожалуйста, упаковочный материал надлежащим образом.
- Не позволяйте детям играть с упаковкой и ее частями. Складные коробки и упаковочные пленки представляют опасность удушья.

При установке

- Обратите внимание на то, что свободный доступ к задней стороне посудомоечной машины после установки закрыт (защита от прикосновения к горячей поверхности).
- Установку и подключение прибора проводите согласно инструкции по установке и монтажу.
- При установке посудомоечная машина должна быть отсоединена от сети.

- Убедитесь, что система заземления в домашней электропроводке установлена согласно предписаниям.
- Условия подключения к электросети должны соответствовать данным на типовой табличке посудомоечной машины.
- Если сетевой шнур данного прибора будет поврежден, то он должен быть заменен на специальный сетевой шнур.
- Во избежание опасных ситуаций, данный шнур следует приобретать только через сервисную службу.
- Если посудомоечная машина будет встраиваться в высокий шкаф, то он должен быть закреплен надлежащим образом.
- В случае встраивания посудомоечной машины под или над другими бытовыми приборами, необходимо учесть информацию, содержащуюся в инструкции по монтажу этих приборов, для встраивания в комбинации с посудомоечной машиной.
- Для обеспечения безопасности работы всех приборов необходимо также соблюдать требования, приведенные в инструкциях по монтажу посудомоечной машины.
- Микроволновая печь, встроенная над посудомоечной машиной, может выйти из строя.
- Приборы, предназначенные для встраивания или нижнего монтажа, можно устанавливать только под сплошными столешницами, которые прочно прикручены к соседним шкафам для обеспечения устойчивости прибора.
- Не устанавливайте прибор вблизи источников тепла (радиаторов отопления, теплоаккумуляторов, печей или прочих приборов, выделяющих тепло) и не встраивайте его под варочную панелью.
- После установки прибора, его штепсельная вилка должна оставаться хорошо доступной.
- Выполняйте указания по технике безопасности и правильному использованию, приведенные на упаковках моющих средств и ополаскивателей.
- Ремонтные работы и другие операции должны выполняться только квалифицированными специалистами. Для этого прибор следует отключить от сети. Извлечь штепсельную вилку из розетки или выключить предохранитель. Закрыть водопроводный кран.
- При наличии повреждений, особенно на панели управления, или нарушений функции дверцы, дальнейшая эксплуатация прибора запрещена. Нужно извлечь штепсельную вилку из розетки или выключить предохранитель. Закрыть водопроводный кран, вызвать сервисную службу.

Заземление!

Это устройство должно быть заземлено. В случае неисправности или поломки, заземление уменьшит риск поражения электричеством. Это устройство снабжено шнуром с заземляющим проводом и заземленной вилкой. Вилка должна включаться в соответствующую розетку, которая должна быть установлена и заземлена в соответствии с действующими правилами.

Неправильное подключение заземляющего провода может привести к поражению электричеством. Проверьте с квалифицированным электриком или представителем сервисной службы, если вы сомневаетесь в правильности заземления. Не переделывайте электровилку, поставляемую в комплекте с устройством; если она не подходит к розетке — поменяйте розетку с помощью квалифицированного электрика.

Предупреждение! Опасность травмирования!

- Ножи и прочие принадлежности с острыми концами должны быть размещены в корзине для столовых приборов острыми концами вниз или на полке для ножей или в выдвигном контейнере для столовых приборов в горизонтальном положении.
- Не садитесь и не становитесь на открытую дверцу.

Предупреждение! Опасность взрыва!

Никогда не используйте в посудомоечной машине растворители. Существует опасность взрыва.

Предупреждение! Опасность ошпаривания!

Во время выполнения программы дверцу следует открывать осторожно. Существует опасность выплескивания горячей воды из прибора.

Предупреждение! Опасности для детей!

- Не разрешайте детям играть с прибором или пользоваться им самостоятельно.
- Держите моющее средство и ополаскиватель в недоступном для детей месте. Они могут привести к химическим ожогам полости рта, глотки и глаз или к удушью.
- Не подпускайте детей близко к открытой посудомоечной машине. В посудомойной машине могут находиться мелкие предметы, которые дети могут проглотить; вода внутри машины не предназначена для питья, она может содержать остатки моющего средства.
- Дети могут закрыться в приборе (опасность удушья) или попасть в иную опасную ситуацию. Поэтому, у отслуживших свой срок приборов: извлечь штепсельную вилку из розетки, перерезать сетевой кабель и выбросить его. Замок дверцы следует сломать так, чтобы она больше не закрывалась.

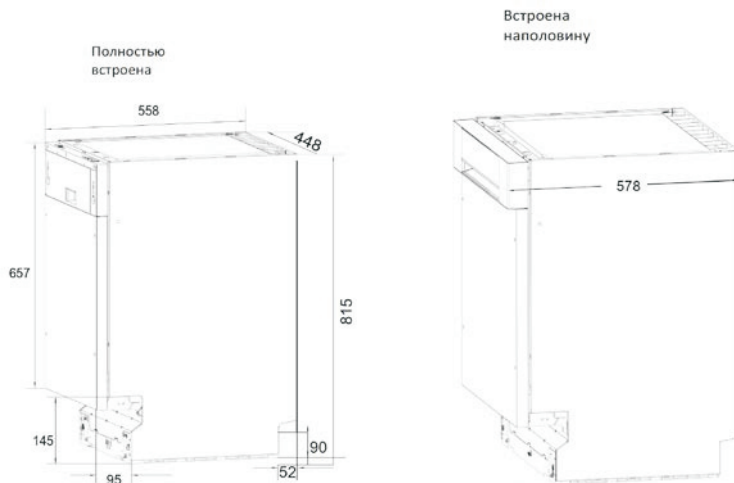
УСТАНОВКА

Внимание! Прокладка труб подачи воды и установка электрических устройств должны осуществляться специалистами.

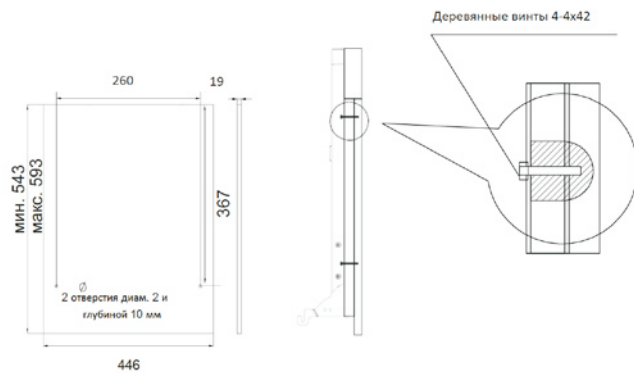
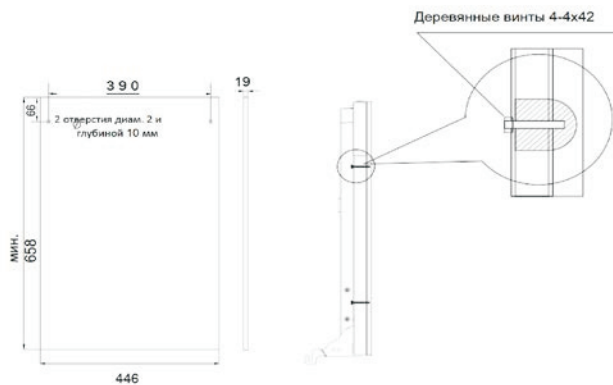
1. Перед установкой

Требование к месту установки посудомоечной машины.

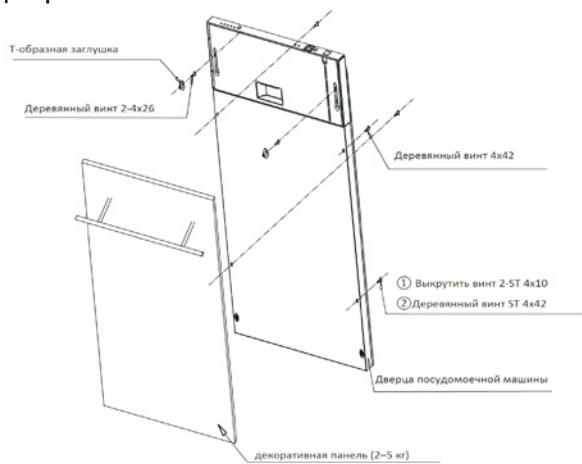
- Задняя часть посудомоечной машины должна быть обращена к стене.
- В посудомоечной машине имеется входной и выходной патрубки, подсоединение к которым может осуществляться с правой или левой стороны.
- Размеры кухонного модуля для установки

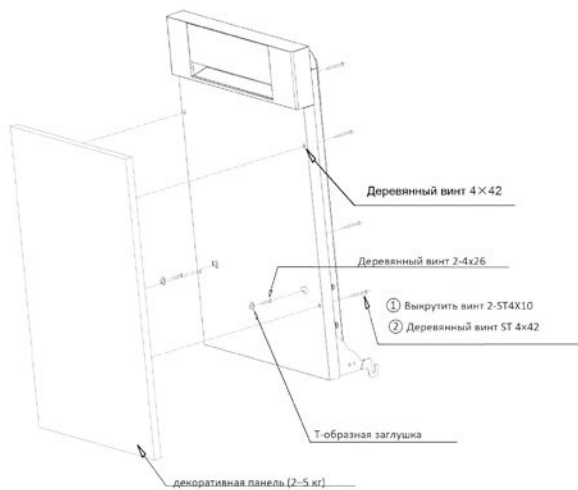


2. Размер передней декоративной панели



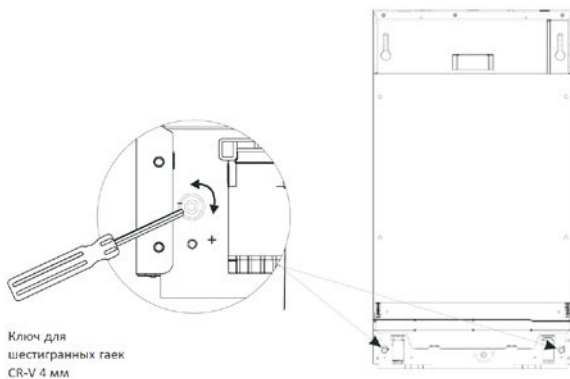
3. Крепление декоративной панели





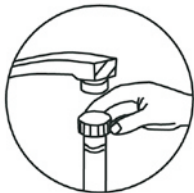
4. Регулировка натяжения пружинной дверцы

После размещения панели на посудомоечной машине попробуйте открыть и закрыть дверцу, чтобы проверить балансировку и убедиться в том, что дверца сохраняет свое положение. Если необходимо, выполните регулировку дверцы с помощью винта, поворачивая его по часовой стрелке или против часовой стрелки.



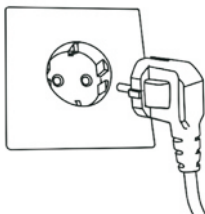
5. Подсоединение шланга подачи воды (холодная вода)

Подсоедините шланг подачи холодной воды к резьбовому (на 3/4 дюйма) соединителю и убедитесь в том, что он плотно зафиксирован на месте. Если подсоединение производится с помощью новых или не использовавшихся длительное время водяных шлангов, то необходимо пропустить через них воду и убедиться в том, что вода чистая и не содержит загрязнений. Несоблюдение этого требования может привести к перекрытию отверстия для подачи воды и выходу прибора из строя.



Подключение к электросети

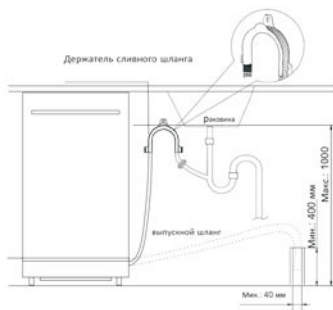
Проверьте соответствие розетки вилке питания прибора. Розетка должна быть рассчитана на 250 В / 10 А и в ней должен иметься заземляющий проводник, в противном случае возможно возникновение опасной ситуации или повреждение оборудования. Вместе с посудомоечной машиной к розетке не допускается подключать другие мощные электроприборы.



6. Подсоединение выпускного шланга для воды

Вставьте выпускной шланг в сливной шланг, диаметр которого составляет не менее 40 мм, или опустите в раковину. Оба шланга должны быть проложены ровно, конец выпускного шланга должен располагаться на высоте не более 1000 мм.

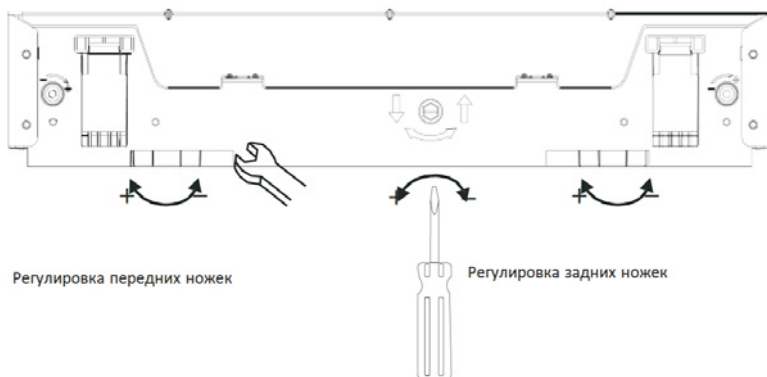
Примечание: соединитель выпускного шланга должен иметь жесткую конструкцию.



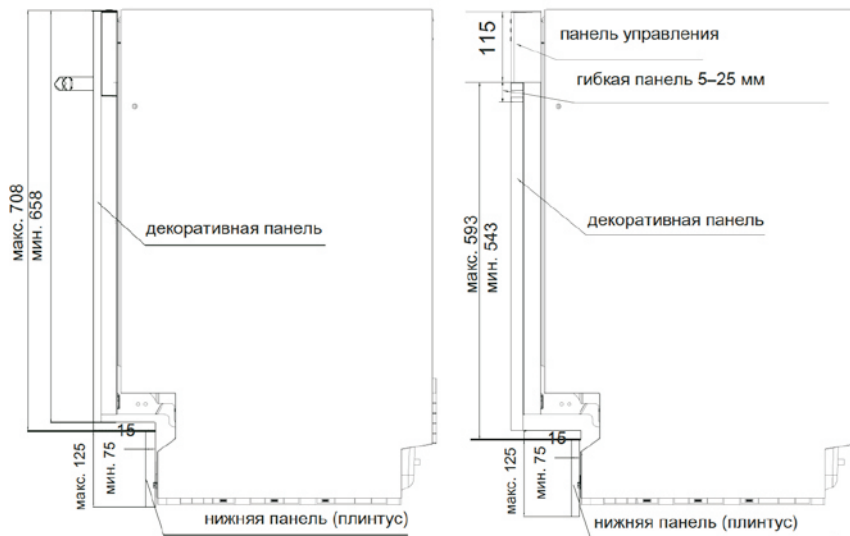
7. Регулировка уровня

Наклон посудомоечной машины в любом направлении не должен превышать 2 градусов.

Регулирование высоты посудомоечной машины осуществляется путем поворачивания ножек.



8. Установка нижней панели (плинтуса)



п/н	Ориентировочный размер (полностью встроена)		Ориентировочный размер (встроена наполовину)	
	декоративная панель	Нижняя (декоративная) панель (плинтус)	Декоративная панель	Нижняя (декоративная) панель (плинтус)
1	708 мм	75 мм	593 мм	75 мм
2	698 мм	85 мм	583 мм	85 мм
3	688 мм	95 мм	573 мм	95 мм
4	678 мм	105 мм	563 мм	105 мм
5	668 мм	115 мм	553 мм	115 мм
6	658 мм	125 мм	543 мм	125 мм

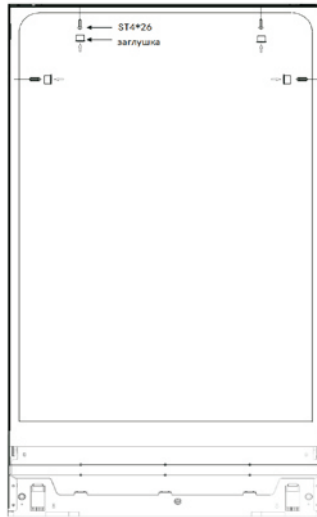
Примечание: Высота нижней панели (плинтуса) подбирается с учетом эстетичности и обеспечения плавного открывания и закрывания дверцы.

9. Крепление посудомоечной машины

1. Крепление установленной в кухонном модуле посудомоечной машины осуществляется

с помощью винтов.

2. Вставьте в четыре отверстия заглушки, как показано на рисунке ниже.



В обшивке посудомоечной машины с правой и левой стороны, а также сверху имеется 4 отверстия. Для крепления посудомоечной машины к кухонному модулю используйте деревянные винты ST4*26 (соответствующие самонарезающие винты).

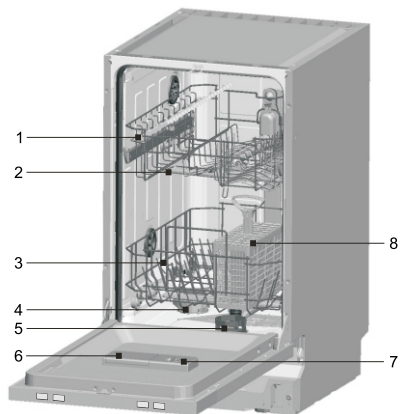
ОПИСАНИЕ ОБОРУДОВАНИЯ

Панель управления



1. Переключатель питания: для включения/ выключения питания.
2. Отсроченный пуск: однократно нажимая кнопку DELAY [ОТСРОЧКА], можно выбрать отсроченный пуск через 3 часа, длительное нажатие кнопки во второй раз увеличит срок до 6 часов, нажимая в третий раз, можно увеличить время до 9 часов. Длительное нажатие в четвертый раз может отменить выбор отсроченного пуска.
3. Кнопка выбора программ: нажмите кнопку для выбора программы.
4. Дополнительная функциональная кнопка: нажимая данную кнопку можно выбрать дополнительную функцию "3 IN 1" [3 В 1] или dry+ [Дополнительная сушка], и мигает соответствующий огонек.
5. Индикатор программы: когда вы выбираете программу посудомоечной машины, загорается соответствующий индикатор.
6. Индикатор Dry+ [Дополнительная сушка]: увеличение температуры во время этапа споласкивания улучшит процесс сушки. Индикатор появится, когда нажата кнопка Dry+.
7. Индикатор наполнения соли: индикатор загорается, когда смягчитель необходимо заполнить.
8. Индикатор наполнения ополаскивателя: индикатор загорается, когда дозатор необходимо наполнить.
9. Индикатор 3 in 1 [3 в 1]: индикатор загорается, когда выбрана соответствующая функция.
10. Индикатор половинной загрузки. Индикатор загорается, когда выбрана соответствующая функция.

Характеристики посудомоечной машины



Вид спереди

- 1 Верхняя корзина
- 2 Разбрызгиватель
- 3 Нижняя корзина
- 4 Смягчитель воды
- 5 Фильтры
- 6 Дозатор моющего средства
- 7 Дозатор ополаскивателя
- 8 Лоток для ножей

ЭКСПЛУАТАЦИЯ

Перед использованием посудомоечной машины в первый раз:

- A. Установите смягчитель воды
- B. Налейте 500 мл воды в контейнер для соли, а затем наполните солью для посудомоечной машины
- C. Наполните дозатор ополаскивателя
- D. Используйте моющее средство

А. Смягчитель воды

Смягчитель воды предназначен для удаления минералов и солей из воды, которые могут оказывать неблагоприятное воздействие на работу прибора. Чем выше содержание этих минералов и солей, тем будет жестче вода. Смягчитель следует регулировать в соответствии с жесткостью воды в вашем регионе. Уровень жесткости воды можно узнать в местной водоснабжающей компании.

Настройка

Количество распределяемой соли можно установить от H0 до H7.

При заданном значении H0 соль не требуется.

1. Узнайте уровень жесткости своей водопроводной воды. Это можно сделать в своей водоснабжающей компании.
2. Заданное значение можно найти в таблице жесткости воды.
3. Закройте дверцу.
4. Включите переключатель.
5. Удерживайте кнопку "Delay" [Отсрочка], а затем нажимайте кнопку "Program" [Программа] в течение 5 секунд. Однократно прозвучит звуковой сигнал и загорится индикатор.

(Обратитесь к таблице, чтобы узнать статус индикатора в соответствии с жесткостью воды: фабричная настройка – H4)

Для изменения настроек:

1. Нажмите кнопку “Delay” [Отсрочка].

Каждый раз, когда нажимаете кнопку, заданное значение поднимается на один уровень; когда достигнуто значение Н7, происходит переход к значению Н0 (выкл.).

2. Нажмите кнопку “Program” [Программа].

Теперь выбранная настройка сохранена.

Таблица со значениями жесткости воды и статус индикатор

Жесткость воды		Ммоль/ л	Заданное значение машины
°С	Диапазон		
0-8	мягкая	0-1,1	Н0
9-10	мягкая	1,2-1,4	Н1
11-12	средняя	1,5-1,8	Н2
13-15	средняя	1,9-2,1	Н3
16-20	средняя	2,2-2,9	Н4
21-26	жесткая	3,0-3,7	Н5
27-38	жесткая	3,8-5,4	Н6
39-62	жесткая	5,5-8,9	Н7

В. Загрузка соли в смягчитель воды

Всегда используйте ту соль, которая предназначена для посудомоечных машин.

ПРИМЕЧАНИЕ: если у Вашей модели посудомоечной машины смягчитель воды отсутствует, то можно пропустить данный раздел.

СМЯГЧИТЕЛЬ ВОДЫ

Жесткость воды меняется в зависимости от места. Прибор оснащен специальным смягчителем воды, для которого необходимо использовать соль, специально предназначенную для того, чтобы уменьшить количество извести и минералов от воды.

Контейнер для соли располагается под нижней корзиной, и заполнять ее следует следующим образом:

Внимание!

Следует использовать только ту соль, которая специально предназначена для посудомоечных машин! Все прочие виды соли, специально не предназначенные для использования в посудомоечных машинах, особенно столовая соль, повредят смягчитель воды. В случае повреждений, вызванных использованием неподходящей соли, производитель не дает никакой гарантии, а также не несет ответственности за понесенные расходы.

Засыпайте соль непосредственно перед пуском одной из программ мойки. Это не позволит крупинкам соли или соленой воде, которая могла разбрызгаться, остаться в нижней части машины на неопределенный срок, что может привести к появлению коррозии.

После первого цикла мойки лампочка на панели управления погаснет.



- A. Удалите нижнюю корзину, а затем открутите и удалите колпачок с контейнера для соли.
- B. Если Вы заполняете контейнер впервые, то следует его заполнить водой на $2/3$ (около 500 мл).
- C. Поместите конец воронки (входит в комплект поставки) в отверстие и засыпьте приблизительно 1,2 кг соли. Небольшое количество воды может вытекать из контейнера.
- D. Осторожно прикрутите колпачок обратно.
- E. Обычно лампочка предупреждения об отсутствии соли не загорится в течение 2-6 дней после загрузки контейнера солью.

ПРИМЕЧАНИЕ: 1. Контейнер для соли необходимо заполнять, когда загорается лампочка предупреждения об отсутствии соли на панели управления. Хотя контейнер для соли наполнен, индикатор может загореться до того, как соль полностью израсходуется. Если на панели управления лампочка предупреждения об отсутствии соли (для некоторых моделей), то можно решить, когда загружать соль в смягчитель по циклам, которые проходят посудомоечная машина (см. схему, представленную далее).

2. Если появились частицы соли, то можно запустить программу замачивания, чтобы их смыть.

С. Заполнение дозатора ополаскивателем

Функция ополаскивателя

Ополаскиватель автоматически добавляется во время последнего этапа ополаскивания, обеспечивая тщательное ополаскивание, сушку без разводов и пятен.

Внимание!

Используйте ополаскиватель только известных марок. Никогда не заливайте ополаскиватель в дозатор с другими веществами (например, чистящим средством посудомоечной машины, жидким мылом), т.к. это может привести к повреждению прибора.

Когда снова заполнять ополаскивателем дозатор

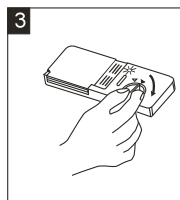
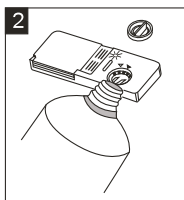
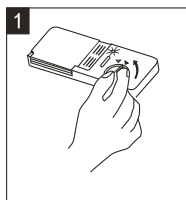
Если на панели управления загорается лампочка предупреждения об отсутствии ополаскивателя, то можно определить его количество по цвету оптического индикатора "D" уровня, расположенного около колпачка. Когда контейнер для ополаскивателя заполнен, то весь индикатор будет темным. По мере того, как расходуется ополаскиватель, размер темной точки уменьшается. Уровень ополаскивателя не должен опускаться ниже $1/4$.

По мере того, как расходуется ополаскиватель, размер темной точки на индикаторе уровня ополаскивателя уменьшается, как показано ниже.

- Полный
- Заполнен на 3/4
- Заполнен 1/2
- Заполнен на 1/4 – следует долить, чтобы избежать появления пятен
- Пустой



ДОЗАТОР ОПОЛАСКИВАТЕЛЯ



- 1) Открыть дозатор; повернуть колпачок в направлении стрелки (влево) "open" [открыто] и поднять его.
- 2) Залить ополаскиватель в дозатор, стараясь не перелить.
- 3) Поместите колпачок на место, совместив его со стрелкой "open" [открыто], и поверните в направлении стрелки "closed" [закрыто].

Ополаскиватель добавляется при последнем полоскании, для того чтобы на посуде не оставалось капель воды, образующих пятна и полосы. Ополаскиватель также улучшает процесс сушки, позволяя воде стекать с посуды. В ваших посудомоечных машинах следует использовать жидкие ополаскиватели. Дозатор ополаскивателя расположен внутри дверцы рядом с дозатором моющего средства.

Чтобы наполнить дозатор, откройте крышку и вливайте ополаскиватель в дозатор до тех пор, пока индикатор уровня не станет полностью черным. Объем контейнера для ополаскивающего средства составляет приблизительно 140 мл.

Следите за тем, чтобы не переполнить дозатор, поскольку это может привести к образованию пены. Вытирайте пролитое средство влажной тканью. Не забудьте вернуть на место колпачок перед тем, как закрыть дверцу посудомоечной машины.

Внимание!

Вытирайте ополаскиватель, пролитый во время заполнения дозатора, впитывающей тканью, чтобы избежать чрезмерного пенообразования во время следующей мойки.

Установка дозатора ополаскивателя

Дозатор ополаскивателя имеет четыре или шесть положений настройки. Всегда начинайте с установки дозатора в положение «4». Если возникают проблемы в связи с появлением пятен или плохой сушки, то увеличьте количество добавляемого ополаскивателя, убрав крышку дозатора и повернув указатель в положение «5».



Регулировочный рычаг (ополаскиватель)

Если посуда все еще плохо сохнет или на ней остаются пятна, то переведите указатель в следующее положение, до тех пор, пока пятна на посуде не исчезнут. Фабричная настройка дозировки установлена в положение «5».

ПРИМЕЧАНИЕ: Увеличьте дозировку ополаскивателя, если на посуде остаются капли воды или известь после мытья. Уменьшите количество, если остаются липкие беловатые полосы на посуде или голубоватая пленка на стеклянной посуде или лезвиях ножей.

D. Назначение мощного средства

Моющие средства с химическими компонентами необходимы для удаления грязи, ее расщепления и удаления из посудомоечной машины. Большинство обыкновенных моющих средств подходят для этой цели.

Концентрированное моющее средство

В зависимости от химического состава моющих средств, посудомоечные машины можно разделить на два основных вида:

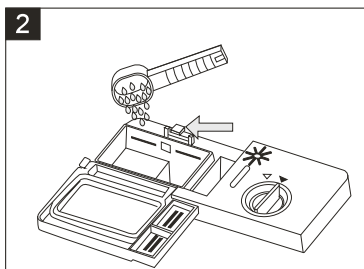
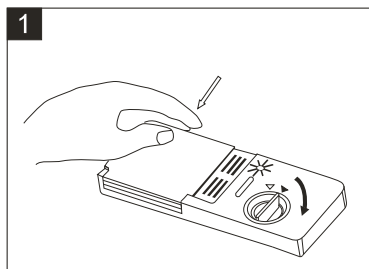
- подходящие для использования обычных щелочных моющих средств с едкими компонентами
- подходящие для использования слабощелочных концентрированных моющих средств с натуральными энзимами

Использование «Эко» программ мойки с применением концентрированных моющих средств уменьшает загрязнение окружающей среды и хорошо подходит для мытья посуды; такие программы мойки специально рассчитаны на свойства энзимов, способные растворять загрязнения, концентрированного моющего средства. По этой причине при использовании «Эко» программ мойки с применением концентрированных моющих средств можно добиться тех же результатов, что и при использовании «интенсивных» программ.

Моющие средства в таблетках

Моющие средства в таблетках различных марок растворяются с различной скоростью. По этой причине некоторые моющие средства могут растворяться не полностью и не проявлять свои моющие свойства во время коротких программ. В связи с этим при использовании моющего средства в таблетках следует выбирать длинные программы, чтобы обеспечить полное удаление остатков моющего средства.

Количество используемого моющего средства



ПРИМЕЧАНИЕ:

- 1). Если крышка закрыта: нажмите кнопку открытия. Крышка откроется.
- 2). Всегда добавляйте моющее средство непосредственно перед началом каждого цикла мойки. Используйте моющее средство только известных марок, специально предназначенное для посудомоечной машины.



ВНИМАНИЕ!

Моющее средство может способствовать появлению коррозии! Храните моющее средство в недоступном для детей месте.

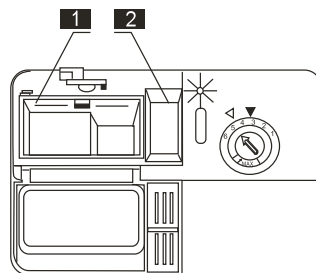
Используйте только то моющее средство, которое специально предназначено для использования в посудомоечной машине. Следите за тем, чтобы моющее средство было свежим и сухим. Загружайте порошковое моющее средство в дозатор непосредственно перед началом мытья.

Загрузка моющего средства

Заполните дозатор моющим средством.

Маркировка показывает уровень дозировки, как показано на рисунке справа:

- 1) Отсек с моющим средством для основного цикла мойки, "MIN" означает приблизительно 20 г моющего средства
- 2) Отсек с моющим средством для предварительного цикла мойки, приблизительно 5 г моющего средства



Необходимо соблюдать рекомендации производителя относительно дозировки и хранения, указанные на упаковке моющего средства.

Закройте крышку и нажимайте до тех пор, пока она не встанет на место.

Если посуда сильно загрязнена, то добавьте моющее средство в отсек для моющего средства для предварительной мойки. Это моющее средство будет действовать во время предварительной мойки.

ПРИМЕЧАНИЕ:

Информацию о количестве моющего средства, которое следует использовать для отдельных программ, можно найти на последней странице. Обратите внимание, что, в зависимости от степени загрязнения и специфической жесткости воды, возможны различные рекомендации.

Необходимо соблюдать рекомендации производителя, указанные на упаковке моющего средства.

Моющие средства

Существует 3 вида моющих средств:

1. с фосфатом и хлором
2. с фосфатом и без хлора
3. без фосфата и без хлора

Обычно новые порошковые моющие средства не содержат фосфат. Свойство фосфата смягчать воду не используется. В таком случае мы рекомендуем загружать соль в контейнер для соли, даже если жесткость воды составляет только 6 dH. Если в случае с жесткой водой

используется моющее средство без фосфата, то на тарелках и стаканах могут появляться белые пятна. В таком случае следует добавить большее количество моющего средства для достижения лучших результатов. Моющие средства без хлора обладают незначительными отбеливающими свойствами. Сильные и цветные пятна полностью не удаляются. В таких случаях следует выбирать программу с более высокой температурой.

Использование моющего средства в виде таблеток «3 в 1»

Общие рекомендации

1. Перед использованием этого средства сначала необходимо убедиться, что эти средства подходят для использования с жесткостью воды из вашего водопровода, согласно инструкциям производителя (на упаковке средства).
2. Эти средства необходимо использовать в строгом соответствии с рекомендациями производителя моющего средства.
3. Если при первом использовании средства «3 в 1» вы столкнулись с проблемами, то необходимо обратиться на линию поддержки производителя моющего средства (номер телефона указан на упаковке средства). Эти моющие средства содержат в составе и моющие средства/ ополаскиватель и соль. Перед тем, как использовать это средство сначала необходимо узнать, подходит жесткость воды из водопровода для их использования, согласно рекомендациям производителей моющих средств (на упаковке средства).

Особые рекомендации

При использовании комбинированных средств лампочка предупреждения отсутствия ополаскивателя и соли более не используется. Можно выбрать наименьшую возможную настройку для жесткости воды.

Для выбора функции «3 в 1»:

1. Нажать переключатель и выбрать цикл мойки «3 в 1», нажимая дополнительную кнопку до тех пор, пока не замигает индикатор «3 в 1».
2. Цикл мойки «3 в 1» доступен после нажатия кнопки пуск/пауза, загорится индикатор «3 в 1».

Для отмены выбора функции «3 в 1»:

Для отмены цикла мойки следует нажать дополнительную кнопку или следовать инструкциям «Изменение программы».

Если вы решите переключиться на использование стандартного моющего средства, то мы рекомендуем:

1. Заполнить отсеки солью и ополаскивателем.
 2. Установить настройку жесткости воды в наивысшее положение и запустить 3 «Эко» цикла без загрузки посуды.
 3. Снова установите настройку жесткости воды в соответствии с условиями в своем регионе (для получения дополнительной информации обратитесь к инструкциям по эксплуатации).
- Примечание: цикл мойки «3 в 1» является дополнительной функцией, он используется вместе с другими программами (Интенсивная, Эко и Легкая).

Загрузка посудомоечной машины

Для более эффективной работы посудомоечной машины следуйте данным указаниям по загрузке. Особенности и внешний вид корзин и корзин для столовых приборов могут отличаться, в зависимости от модели посудомоечной машины.

До и после загрузки посудомоечной машины

Удалите крупные остатки пищи. Посуду не обязательно промывать водой. Посуду следует помещать в машину следующим образом:

1. Такие предметы, как чашки, стаканы, кастрюли/сковороды и т.д., ставятся дном наверх.
2. Посуду с изгибами или углублениями необходимо поставить под наклоном, чтобы вода могла вытекать.
3. Посуда должна быть надежно закреплена, чтобы не возникало риска опрокидывания.
4. Посуда не должна мешать разбрызгивателям вращаться во время мытья.

Очень маленькие предметы не следует мыть в посудомоечной машине, так как они могут легко выпадать из корзины.

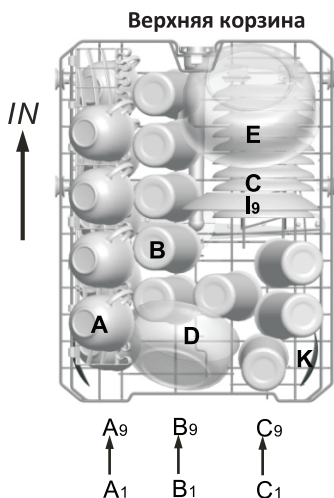
Вынимание посуды

Чтобы предотвратить стекание воды из верхней корзины в нижнюю, мы рекомендуем сначала освободить нижнюю корзину, а затем верхнюю.

Загрузка верхней корзины

Верхняя корзина предназначена для более хрупкой и легкой посуды, например, для стаканов, чайных и кофейных чашек и блюдец, а также тарелок, небольших мисок и неглубоких кастрюль (если они не сильно загрязнены).

Разместите столовую и кухонную посуду так, чтобы ее не сдвинула струя воды.

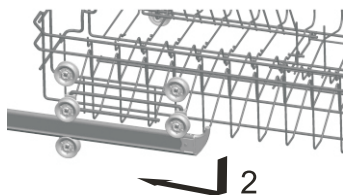
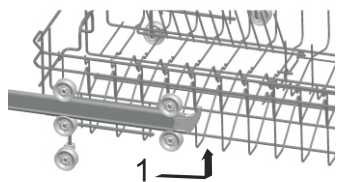


Верхняя корзина	
Тип	Предмет посуды
A	Чашки
B	Стаканы
C	Блюдца
D	Супница
E	Супница
I	Десертная тарелка
K	Сервировочная ложка

Регулировка положения верхней корзины

При необходимости, высоту верхней корзины можно регулировать, чтобы создать больше места для крупной посуды как в верхней, так и в нижней корзине.

Высоту верхней корзины можно изменить, установив колесики различной высоты в направляющие. Длинные предметы, столовые приборы, приборы для салатов или ножи следует размещать на полке так, чтобы они не мешали вращению разбрызгивателей. Полку можно сложить или убрать, когда она не требуется.



Загрузка нижней корзины

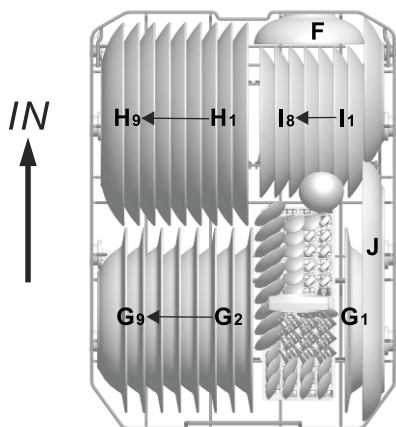
Рекомендуется загружать крупные предметы, которые труднее всего отмыть, в нижнюю корзину: кастрюли, сковороды, крышки, столовые тарелки и миски, как показано на рисунке. Желательно ставить подносы и крышки по краям корзины, чтобы они не мешали вращению верхнего разбрызгивателя.

Чашы, супницы и т. д. следует ставить дном наверх.

Глубокие чаши необходимо наклонять, чтобы вода могла вытекать.

Особенностью нижней корзины является то, что маленькие держатели можно сложить, освободив место для более крупных кастрюль и сковород или их большего количества.

Нижняя корзина

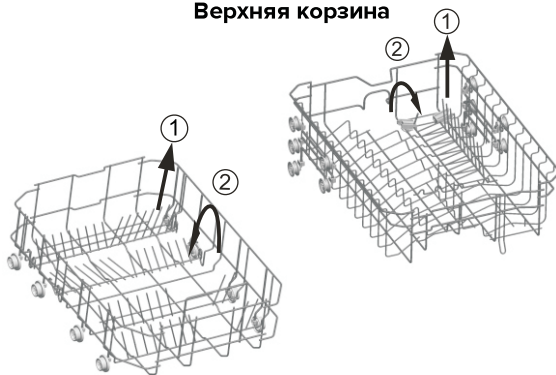


Нижняя корзина	
Тип	Предмет посуды
F	Супница
G	Глубокая тарелка
H	Обеденная тарелка
I	Десертная тарелка
J	Овальное блюдо

* Складывающиеся стойки верхней и нижней корзины

Складывающиеся стойки, состоящие из двух частей, которые расположены на верхней и нижней корзинах вашей посудомоечной машины, предназначены для того, чтобы упростить размещение больших приборов, например, супниц, сковородок и т.д. Если требуется, то каждую часть можно согнуть отдельно, или можно согнуть их все, получив больше места. Можно использовать согнутые стойки, подняв их вверх или согнув.

Верхняя корзина



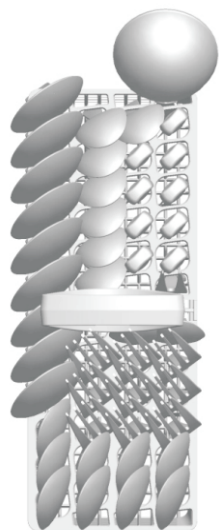
* Дополнительно

Нижняя корзина

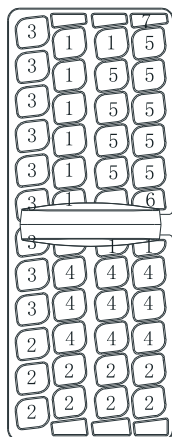
Корзина для столовых приборов и полка для вилок

Столовые приборы следует помещать в корзину для столовых приборов ручками вниз: если в корзине имеются боковые вставки, то приборы следует загружать по отдельности в соответствующие отверстия, в частности, длинные приборы необходимо размещать горизонтально в передней части верхней корзины.

Корзина для столовых приборов



Дверца сбоку



Дверца сбоку



Корзина для столовых приборов	
Тип	Предмет посуды
1	Чайные ложки
2	Десертные ложки
3	Столовые ложки
4	Вилки
5	Ножи
6	Сервировочная вилка
7	Поварешка

Для мойки в посудомоечной машине следующих столовых приборов/посуды

Не подходят:

- Столовые приборы с деревянными, фарфоровыми или перламутровыми ручками
- Пластмассовые предметы, не являющиеся термостойкими
- Старинные столовые приборы, детали которых склеены между собой и не устойчивы к температурному воздействию
- Склеенные столовые приборы или посуда
- Оловянные или медные предметы посуды
- Свинцовый хрусталь
- Стальные предметы, подверженные коррозии
- Деревянная посуда
- Предметы из синтетических волокон

⚠ ВНИМАНИЕ!

Не допускайте, чтобы приборы проходили сквозь дно.

Ограниченное использование

Некоторые виды стаканов могут потускнеть после большого числа моек.

Серебряные и алюминиевые детали склонны к обесцвечиванию во время мойки.

Глянцевые рисунки могут потускнеть при частой мойки в машине.

ПРИМЕЧАНИЕ: Не кладите в машину предметы, которые испачканы сигаретным пеплом, свечным воском, лаком или краской. Если вы покупаете новую посуду, то убедитесь, что она подходит для посудомоечной машины.

ПРИМЕЧАНИЕ: Не перегружайте свою посудомоечную машину. Она рассчитана на 9 стандартных комплектов посуды. Не мойте посуду, не подходящую для посудомоечных

машин. Соблюдение этих рекомендаций необходимо для эффективности работы и разумного расхода энергии.

Загрузка столовых приборов и посуды

До того, как загрузить посуду, необходимо:

Удалить крупные остатки пищи

Замочить остатки подгоревшей пищи в сковороде

При загрузке посуды и столовых приборов помните, что:

Посуда и столовые приборы не должны мешать вращению разбрызгивателей.

Предметы с углублениями, такие как чашки, стаканы, кастрюли и т. д., следует размещать углублением вниз, чтобы вода не скапливалась в контейнере или поддоне.

Посуду и столовые приборы следует размещать отдельно друг от друга.

- Чтобы стаканы не повредились, они не должны соприкасаться.
- Загружайте крупные предметы, которые наиболее трудно отмыть, в нижнюю корзину.
- Верхняя корзина предназначена для более хрупкой и легкой посуды, например, стаканов, кофейных и чайных чашек.

Внимание!

Ножи с длинным лезвием, находящиеся в вертикальном положении, представляют потенциальную опасность!

Длинные и/или острые столовые приборы, например, разделочные ножи, следует загружать в горизонтальном положении в верхнюю корзину.

Повреждения стеклянной посуды

Возможные причины:

- Вид стекла или технология производства. Химический состав моющего средства.
- Температура воды и длительность программы посудомоечной машины.

Рекомендуемый способ устранения:

- Используйте только ту стеклянную или фарфоровую посуду, которая маркирована производителем как пригодная для мойки в посудомоечной машине.
- Используйте мягкое моющее средство, заявленное как щадящее по отношению к посуде. При необходимости, изучите более подробную информацию, предоставляемую производителями моющих средств.
- Выбирайте программы с минимальной температурой.
- Для предотвращения повреждений доставайте стеклянную посуду и столовые приборы из машины как можно быстрее после окончания программы.

После завершения цикла мойки

После завершения цикла мойки звуковой сигнал звучит 6 раз, затем прекращает. Выключите прибор нажатием кнопки "On/Off" [Вкл/Выкл], отключите подачу воды и откройте дверцу машины. Подождите несколько минут перед тем, как разгружать посудомоечную машину, чтобы не трогать посуду или приборы, пока они еще горячие и более подвержены повреждению. Таким образом, посуда лучше высохнет.

Запуск программы мойки

Таблица циклов мойки

Программа	Информация по выбору цикла	Описание цикла	Моющее средство предв./ осн.	Время работы (мин)	Энергия (кВт/ч)	Вода (л)
 Интенсивная	Для наиболее загрязненных предметов, таких как сковороды, кастрюли, блюда для запекания и посуда с засохшей на них пищей	Предварительная мойка Основная мойка (62°C) Полоскание 1 Полоскание 2 Полоскание горячей водой Сушка	5/22 (или 3 в 1)	170	1,200	16,4
Эко (*EN 50242) (стандартная программа)	Для посуды с незначительной степенью загрязнения, например, супниц, тарелок, стаканов и несильно загрязненные сковороды. Стандартный ежедневный цикл	Предварительная мойка Основная мойка (46°C) Полоскание Полоскание горячей водой Сушка	5/22 (или 3 в 1)	168	0,780	10
 Легкая	Для хрупкой посуды, которая чувствительна к воздействию высоких температур (Запустить цикл сразу после использования)	Предварительная мойка Основная мойка (45°C) Полоскание Полоскание горячей водой Сушка	5/20 (или 3 в 1)	82	0,760	10
 Стекло	Слегка загрязненная посуда и стеклянная посуда.	Мойка (40 °C) Ополаскивание Ополаскивание Сушка	20	109	0,630	10
 60 мин	Для слегка загрязненных тарелок и кастрюль, которые не требуют сушивания, для ежедневного использования	Полоскание 1 Полоскание 2 Полоскание горячей водой (60°C) Сушка	5/20	60	0,840	10
 Предварительное полоскание	Для ополаскивания посуды, которую планируется вымыть позже	Предварительная мойка	/	13	0,010	3,6
 Быстрая	Быстрая мойка слегка загрязненной посуды, которую не нужно сушить	Мойка (45 °C) Ополаскивание	15	40	0,600	6,8

*EN 50242: эта программа является тестовым циклом

Информация по тесту на совместимость в соответствии со стандартом EN50242 следующая:

- Мощность: 9 настроек
- Положение верхней корзины: нижнее положение
- Настройка для ополаскивателя: 6 (или 4 для четырех дозаторов ополаскивателя)

Включение устройства

Начало цикла мойки

1. Следует выдвинуть нижнюю и верхнюю корзину, загрузить посуду и задвинуть их назад. Рекомендуется, в первую очередь, загрузить нижнюю корзину, а затем верхнюю (см. раздел «Загрузка посудомоечной машины»). Засыпьте моющее средство (см. раздел «Соль, моющее средство и ополаскиватель»).

2. Вставьте штепсель в розетку. Электропитание 220-240 В переменного тока 50 Гц, спецификация розетки 12 А 250 В переменного тока 50 Гц.

Убедитесь, что подача воды установлена на полную мощность. Закройте дверцу, нажмите кнопку “On/Off” [Вкл/Выкл], нажмите кнопку “Program” [Программа] для выбора нужного цикла мойки (см. раздел «Таблица циклов мойки»). Закройте дверцу, при правильном закрытии будет щелчок.

ПРИМЕЧАНИЕ: При правильном закрытии дверцы будет щелчок. Когда мойка завершена, можно выключить, нажав кнопку “On/Off” [Вкл/Выкл].

Изменение программы

Запущенный цикл мойки может быть изменен, только если прошло немного времени с момента его пуска. В противном случае, моющее средство может быть уже израсходовано, а вода слита. Если это произошло, то нужно заново наполнить дозатор моющим средством (см. раздел «Загрузка моющего средства»).

Нажмите кнопку “On/Off” [Вкл/Выкл] для отмены программы, а затем включите снова, теперь можно изменить программу в соответствии с желаемой настройкой (см. раздел «Пуск цикла мойки...»).

ПРИМЕЧАНИЕ: Если вы откроете дверцу во время цикла мойки, то посудомоечная машина временно остановится, замигает предупредительный индикатор, на дисплее появится E1. Когда вы закроете дверцу, машина продолжит свою работу.

6 лампочек программ обозначают состояние посудомоечной машины:

- a) Одна из лампочек горит – цикл запущен;
- b) Одна из лампочек мигает – включена пауза.

ПРИМЕЧАНИЕ: если все лампочки начали мигать, это означает, что машина неисправна, поэтому необходимо отключить питание и подачу воды, а затем обратиться в службу техподдержки.

Забыли добавить посуду

Забытую посуду всегда можно добавить, если еще не открылась крышка дозатора моющего средства.

1. Немного приоткройте дверцу, чтобы машина остановилась.
2. Когда распылители остановятся, можно открыть дверцу полностью.
3. Добавьте забытую посуду.
4. Закройте дверцу, машина возобновит работу через десять секунд.

ВНИМАНИЕ!

Открывать дверцу во время процесса мойки опасно, потому что вас может ошпарить кипятком.

Выключение посудомоечной машины

При выключении посудомоечной машины слышен звуковой сигнал, оповещающий об окончании работы прибора.

1. Отключите устройство с помощью кнопки “On/Off” [Вкл/Выкл].
2. Отключите подачу воды!

Открывайте дверцу осторожно. Когда дверца открыта, может появиться горячий пар!

- Нагретая посуда становится хрупкой, поэтому следует подождать примерно 15 минут, пока посуда охладиться, перед тем как достать её.
- Откройте дверцу, оставьте ее открытой и подождите несколько минут перед тем как достать посуду. В этом случае она остынет и подсохнет.

Разгрузка посудомоечной машины

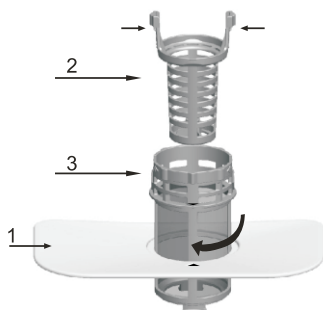
Внутренние стенки машины могут быть мокрыми.

Сначала освободите от посуды нижнюю корзину, а затем верхнюю. Таким образом вы предотвратите стекание воды с верхней корзины на нижнюю.

ТЕХНИЧЕСКОЕ ОБСЛУЖИВАНИЕ, ЧИСТКА И УХОД

Система фильтров

Фильтр используется для предотвращения попадания крупных остатков пищи или других частиц в насос. Остатки пищи могут заблокировать фильтр.



Фильтрующая система состоит из грубого фильтра, плоского (основного) фильтра и микрофильтра (тонкого фильтра).

1 Плоский фильтр

Остатки пищи и грязи, улавливаемые этим фильтром, размываются струей воды из специального на нижнем разбрызгивателе.

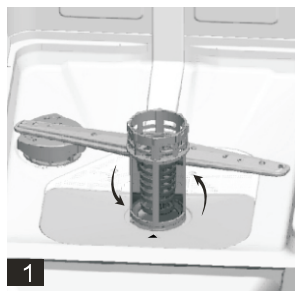
2 Грубый фильтр

Большие частицы, например, косточки или осколки стекла, которые могут засорить сток, улавливаются грубым фильтром. Для удаления частиц, задержанных этим фильтром, аккуратно сожмите ушки на верхней части этого фильтра и вытащите его наружу.

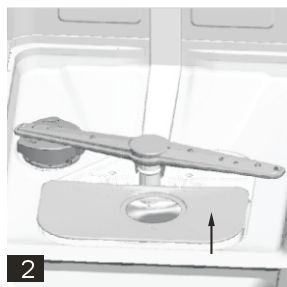
3 Микрофильтр

Этот фильтр задерживает грязь и остатки пищи, не давая им попадать обратно на посуду во время цикла мойки.

- Проверяйте фильтры на наличие повреждений каждый раз когда используете посудомоечную машину.
- Откручивая грубый фильтр, можно удалить систему фильтр. Удалите остатки пищи и очистите фильтры под струей воды.



Шаг 1: поворачивайте фильтр против часовой стрелки, а затем поднимите его.
Шаг 2: поднимите плоский фильтр



ПРИМЕЧАНИЕ: При последовательности шагов от 1 к 2, система фильтров снимается; при последовательности шагов от 2 к 1, система фильтров устанавливается.

Фильтр в сборе

Для достижения лучших рабочих характеристик и результатов, фильтр в сборе необходимо чистить. Фильтр эффективно задерживает остатки пищи из воды, благодаря чему она может рециркулировать во время цикла мойки. По этой причине лучше всего удалять остатки пищи,

попавшие в фильтр, после каждого цикла мойки, промывая полукруглый фильтр и чашу под струей проточной воды. Чтобы вытащить фильтр в сборе, следует потянуть за ручку чаши вверх. Весь фильтр в сборе необходимо чистить один раз в неделю. Для чистки грубого и миктофильтра воспользуйтесь щеткой. Затем соберите части фильтра, как показано на рисунках, и вставьте всю сборку в посудомоечную машину на место, слегка надавливая вниз. Посудомоечную машину никогда не следует использовать без фильтров. Неправильная установка фильтра может уменьшить уровень производительности и повредить посуду и столовые приборы.

⚠ ВНИМАНИЕ!

Никогда не запускайте посудомоечную машину, если не установлены фильтры. При очистке фильтров не стучите по ним, т.к. это может привести к искривлению фильтров и уменьшению уровня производительности посудомоечной машины.

Чистка разбрызгивателей

Необходимо регулярно очищать разбрызгиватели, поскольку налет из-за жесткой воды будет засорять насадки и подшипники разбрызгивателя.

Чтобы извлечь верхний разбрызгиватель, открутите гайку по часовой стрелке, снимая шайбу с разбрызгивателя. Промойте разбрызгиватели в теплой мыльной воде, для очистки насадок используйте мягкую щетку. После тщательной промывки верните их на свои места.

Уход за посудомоечной машиной

Для очистки панели управления воспользуйтесь слегка увлажненной салфеткой, а затем тщательно протрите.

Ни в коем случае не пользуйтесь острыми предметами или жесткими губками для очистки поверхности посудомоечной машины.

Защита от замерзания

Если ваша посудомоечная машина находится в неотапливаемом помещении зимой, то обратитесь к техническому специалисту, который выполнит следующее:

1. Отключит электропитание посудомоечной машины.
2. Перекроет подачу воды и отсоединит подводящий шланг от водопроводного крана.
3. Сольет воду из подводящего шланга и водопроводного крана (чтобы собрать вытекающую воду можно воспользоваться тазом).
4. Заново подсоединит шланг и кран.
5. Извлечет фильтр в поддоне и соберет воду при помощи губки.

Очистка дверцы

Для очистки краев дверцы, необходимо использовать только мягкую влажную салфетку. Для предотвращения проникновения воды в замок дверцы и в электрические компоненты, не следует использовать никакой распылитель с чистящим средством.

Также никогда не используйте абразивные чистящие средства или жесткие губки для очистки внешних поверхностей, т.к. они могут поцарапать покрытие. Некоторые бумажные полотенца также могут поцарапать или оставить следы на поверхности.



ВНИМАНИЕ!

Никогда не используйте распылители с чистящим средством для чистки дверцы, т.к. это может повредить замок дверцы и электрические компоненты. Нельзя использовать абразивные средства или некоторые бумажные полотенца, т.к. существует риск возникновения царапин или пятен на поверхности из нержавеющей стали.

Уход за посудомоечной машиной

После каждой мойки

После каждой мойки выключайте подачу воды в прибор и оставляйте дверцу слегка приоткрытой, чтобы влажность и запахи не оставались внутри.

Отключение машины от электросети

Прежде чем приступить к очистке или техническому обслуживанию, всегда вынимайте штепсельную вилку из розетки.

Не используйте растворители или абразивные средства очистки

Для очистки внешних частей и резиновых деталей посудомоечной машины не следует пользоваться растворителями или абразивными средствами. Необходимо использовать салфетку и теплую мыльную воду. Для удаления пятен или наплывов с поверхности пользуйтесь влажной губкой и небольшим количеством белого уксуса или специального чистящего средства, предназначенного для посудомоечных машин.

Если машина долго не используется

Если вы уезжаете, и машина не будет использоваться продолжительное время, то мы рекомендуем запустить цикл мойки без посуды, затем отсоединить штепсельную вилку от сети, перекрыть воду и оставить дверцу чуть приоткрытой. Это продлит срок службы уплотнителей и предотвратит появление запахов внутри машины.

Перемещение машины



Если машину нужно передвинуть, то старайтесь держать ее вертикально, в крайнем случае, если требуется, то можно положить задней стенкой вниз.

Уплотнители

Одной из причин возникновения запахов внутри посудомоечной машины может быть пища, застрявшая в уплотнителях. Периодическая очистка влажной салфеткой предотвратит это.


Внимание!

Установка труб и электрического оборудования должна производиться квалифицированными специалистами.

 Внимание!	
	Опасность поражения электрическим током! Перед установкой посудомоечной машины необходимо отключить ее от сети питания. Невыполнение данного требования может привести к смерти или поражению электрическим током.

Советы по устранению неполадок

Коды ошибок

 Codes	Значение	Возможная причина
E1	Открыта дверца	Открыта дверца во время работы посудомоечной машины
E2	Не подается вода	Сбой подачи воды
E3	Не производится слив воды	Сбой при сливе воды
E4	Неисправность датчика температуры	Возникла неисправность датчика температуры
E5	Переполнение / утечка	Возникло переполнение или утечка воды
E6	Утечка воды	Возникла утечка воды
E7	Неисправность нагревательного элемента	Перегрев

ВНИМАНИЕ!

Если возникает перелив, то отключите машину от сети питания до того, как обращаться в службу техподдержки. Если в поддоне вода из-за переполнения или небольшого разлива, то воду необходимо убрать до того, как снова запустить посудомоечную машину.

Что делать в случае неисправности?

Проблема	Возможная причина	Решение
Машина не запускается	Перегорел предохранитель или отключились пробки	Заменить предохранитель и включить пробки. Убрать все приборы, подсоединенные к той же розетке, что и посудомоечная машина
	Не подключено электричество	Убедитесь в том, что посудомоечная машина включена, а дверца плотно закрыта. Убедитесь в том, что сетевой шнур подсоединен к стенной розетке правильно
	Низкое давление воды	Убедитесь в том, что все шланги подсоединены правильно, а кран открыт.

	Дверца посудомоечной машины закрыта неплотно	Плотно закройте дверцу до щелчка
Вода не откачивается из посудомоечной машины	Сливной шланг перегнут	Проверьте сливной шланг
	Фильтр засорён	Проверьте фильтр грубой очистки
	Кухонный слив засорён	Проверьте кухонный слив на предмет беспрепятственного прохождения воды. Если слив засорён, следует обратиться к сантехнику, а не в сервисный центр по обслуживанию посудомоечных машин.
Шум	Некоторые слышимые звуки не представляют опасности	Звук от открытия крышки отсека ополаскивателя
	Стук в посудомоечной камере	Остановите выполнение программы и поменяйте расположение предметов посуды.
	Столовые приборы не закреплены в моечном отсеке, или иногда что-то небольшого размера падает в корзину	Закрепите все предметы в посудомоечной машине
	Стук в водопроводных трубах	Может возникать из-за установки посудомоечной машины или поперечного сечения труб. Это не влияет на работу посудомоечной машины. В сомнительных случаях, обратитесь к квалифицированному сантехнику.
	Мотор жужжит	Посудомоечную машину регулярно не использовали. Если вы ее часто не используете, то не забывайте каждую неделю запускать посудомоечную машину без посуды, это поможет сохранить увлажнение уплотнителя.
Пена в отстойнике	Неправильно выбрано моющее средство	Пользуйтесь только специальными моющим средством. В случае появления пены откройте машину и дайте пене осесть. Добавьте 1 галлон холодной воды в отстойник. Закройте и защелкните дверцу, затем откачайте воду, запустив предварительное ополаскивание, чтобы откачать воду. В случае необходимости, повторите.
	Разлился ополаскиватель	Всегда немедленно протрите пролившийся ополаскиватель.

Труба отстойника покрыта пятнами	Использовалось моющее средство с красителем	Используйте только те средства, которые не содержат красителей.
Посуда и столовые приборы не отмылись	<ul style="list-style-type: none"> • Неправильная программа • Неправильная загрузка корзины • Моечные рукава заблокированы посудой • Фильтрующий элемент на дне моющей камеры засорён или вставлен неправильно. Из-за этого могут быть заблокированы распылители моечного рукава. 	<ul style="list-style-type: none"> • Выбрать более жесткий режим программы. • Убедиться, что действие дозатора моющего средства и распылители не заблокированы посудой большого размера. • Расположите посуду таким образом, чтобы она не препятствовала движению моечных рукавов. • Прочистите фильтрующий элемент и / или правильно вставьте его. Прочистите разбрызгиватели рукавов.
Пятна и пленка на стаканах и приборах	<ul style="list-style-type: none"> • Очень жесткая вода • Низкая поступающая температура • Посудомоечная машина перегружена • Неправильная загрузка • Старое или намокшее порошковое моющее средство • Дозатор ополаскивателя пуст • Неправильная дозировка моющего средства 	<p><u>Для удаления пятен со стеклянной посуды:</u></p> <ul style="list-style-type: none"> • Вытащить все металлические приборы из посудомоечной машины • Не добавлять моющее средство • Выбрать самый длинный цикл • Запустить посудомоечную машину и оставить работать на 18-22 минут, затем перейти к основной мойке • Открыть дверцу и залить 2 чашки белого уксуса в нижнюю часть посудомоечной машины • Закрыть дверцу и дать машине пройти весь цикл. Если уксус не помог: повторить указанную выше процедуру, только использовать 1/4 чашки (60 мл) лимонной кислоты вместо уксуса.
Помутнение стеклянной посуды	Мягкая вода и слишком много моющего средства	Используя меньше моющего средства и выбрав самый короткий цикл, вымойте стеклянную посуду, чтобы она стала чистой.
Желтая или коричневая	Пятна от чая или кофе	Использование раствора из ½ чашки отбеливателя и 3 чашек теплой воды поможет удалить пятна рукой.

пленка на внутренних поверхностях	Отложения железа в воде могут вызвать появление пленки	Необходимо обратиться в соответствующую компанию, чтобы получить специальный фильтр.
Белая пленка на внутренней поверхности	Минералы от жесткой воды	Чтобы очистить внутреннюю часть, следует использовать смоченную губку со средством для мойки посуды, надев резиновые перчатки. Во избежание появления пены, не следует использовать никакие средства, помимо средств для мойки посуды.
Крышку дозатора моющего средства не закрыть правильно	Собравшиеся остатки средства блокируют защелку	Смойте моющее средство с защелки.
Моющее средство осталось в емкости дозатора	Посуда блокирует емкость дозатора	Перезагрузите посуду правильно.
Пар	Обычное явление	Пар проходит через отверстие защелки дверцы во время сушки и слива воды.
Чёрные или серые следы на посуде	Алюминиевые приборы трутся о посуду	Для удаления таких следов воспользуйтесь мягким абразивным чистящим средством.
Вода собирается в нижнем поддоне	Переполнен дозатор или разлит ополаскиватель	Постарайтесь не переполнить дозатор. Разлитый ополаскиватель может вызвать пенообразование и привести к переливу. Вытрите разлитые средства куском ткани.
	Посудомоечная машина не выровнена	Убедитесь, что посудомоечная машина выровнена.
Низкое качество сушки. Тарелки не сохнут.	Неправильное расположение	Загружайте посуду так, как указано в Руководстве по эксплуатации.
	Недостаточно ополаскивателя	Увеличьте дозу ополаскивателя/ наполните резервуар для ополаскивателя.
	Тарелки были извлечены слишком рано.	Не разгружайте посудомоечную машину сразу после окончания мойки. Приоткройте дверцу, чтобы выпустить пар. Разгружайте машину только тогда, когда тарелки остынут достаточно для того, чтобы их можно было брать руками.

Технические характеристики

Модель	LEX PM 4572
Стандартная вместимость	9
Класс энергопотребления	A +
Годовое энергопотребление	222 кВт·ч
Энергопотребление стандартного цикла мойки	0,780 кВт·ч
Энергопотребление в выключенном состоянии	0,35 Вт
Энергопотребление в режиме ожидания	0,8 Вт
Годовой расход воды	2800 л
Класс сушки	A
Стандартный цикл мойки	Есо
Программируемая продолжительность стандартного цикла мойки	168 мин
Уровень шума	49 дБ(А) на 1 пВт
Монтаж	Полностью встроенный
Высота	81,5 см
Ширина	44,8 см
Глубина (с креплениями)	55,8 см
Энергопотребление	1850 Вт
Номинальное напряжение/ частота	АС 220-240 В/ 50 Гц
Давление воды (давление потока)	0,4-10 бар = 0,04-1,0 МПа
Температура воды	Макс. 65 °С



ПРИМЕЧАНИЕ:

1. От A+++ (самая высокая эффективность) до D (самая низкая эффективность)
2. Потребление энергии в 222 кВт·ч в год рассчитано на основании 280 стандартных циклов очистки с заполнением холодной водой и работе на низких режимах мощности.
Фактическое энергопотребление зависит от эксплуатации прибора.
3. Потребление воды 2800 л в год рассчитано из расхода 280 стандартных циклов очистки.
Фактический расход воды зависит от эксплуатации прибора.
4. От A (самая высокая эффективность) до G (самая низкая эффективность)
5. Данная программа подходит для очистки посуды средней степени загрязнения и является наиболее эффективной программой с точки зрения сводного потребления энергии и воды при мойке данного типа посуды.

Устройство в его текущей версии поставки соответствует следующим европейским стандартам и директивам:

- LVD 2014/35/EC
- EMC 2014/30/EC
- EUP 2010/1016

Правила утилизации

Утилизируйте упаковку с соблюдением правил экологической безопасности.



Согласно ст. 26 законодательного декрета от 14 марта 2014 года № 49 "Исполнение директивы 2012/19/ЕС об утилизации отходов электронного и электрического оборудования (RAEE)"

Знак перечеркнутого мусорного бака, приведенный на приборе или на его упаковке, означает, что по завершении срока службы прибора его необходимо утилизировать отдельно от других отходов.

Поэтому пользователь должен будет сдать отслуживший прибор в подходящие муниципальные центры по отдельному сбору отходов электронного и электрического оборудования.

В качестве альтернативы самостоятельной утилизации можно сдать прибор дилеру на момент приобретения нового равнозначного прибора.

Кроме того, в точках продажи электронных изделий, площадь которых превышает 400 м², можно бесплатно, без обязательства приобретать новое изделие, сдавать электронные приборы размером менее 25 см, подлежащие утилизации. Надлежащий раздельный сбор отходов для последующего направления утилизированного прибора на обработку, повторное использование материалов и совместимая с охраной природы утилизация позволяют избежать отрицательного воздействия на окружающую среду и здоровье людей, а также способствуют повторному использованию/переработке материалов, из которых состоит прибор.

Производитель: "Lex Group", 60035 Jesi (AN), Via San Marcello, 7B, Италия.
Импортер: ООО "Технолэнд" ("Technoland Ltd"),
197375, г. С-Петербург, ул. Вербная, д. 27, лит. А, Россия/
ООО "Выбор" ("Vybor Ltd"),
197375, г. С-Петербург, ул. Вербная, д. 27, лит. А, Россия.

Данная техника имеет сертификат соответствия таможенного союза ЕАС.

Дата изготовления указана на устройстве в следующем формате:
AAYYMMDDVVVV, где **AA** - внутренний код, **YY** - год изготовления,
MM - месяц изготовления, **DD** - дата изготовления, **VVVV** - номер модели в партии.



www.lex1.ru