

Golden
SNAIL



ХОЛОДИЛЬНИК АВТОМОБИЛЬНЫЙ

ПЕРЕД НАЧАЛОМ ЭКСПЛУАТАЦИИ ВНИМАТЕЛЬНО ОЗНАКОМЬТЕСЬ С ДАННОЙ ИНСТРУКЦИЕЙ



Меры предосторожности:

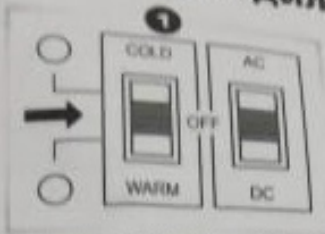
- ✓ Не следует подключать автомобильный холодильник, если напряжение бортовой сети не соответствует параметрам, указанным в настоящем руководстве.
- ✓ Не рекомендуется эксплуатировать и оставлять холодильник в местах с повышенной влажностью.
- ✓ Не погружайте холодильник или его отдельные части в воду или другие жидкости.
- ✓ Защищайте холодильник от прямого воздействия солнечных лучей.
- ✓ Не закрывайте внешние и внутренние вентиляционные отверстия холодильника.
- ✓ Не используйте прибор в закрытом, не проветриваемом месте.



Срок службы и хранения:

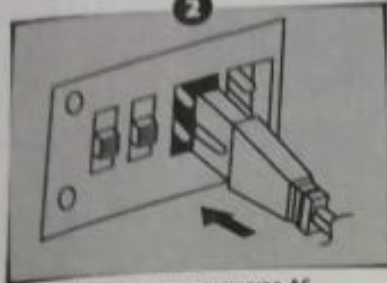
Средний срок службы изделия при условии соблюдения потребительских правил эксплуатации составляет 5 лет. Срок хранения не ограничен.

Подключение холодильника:



Установите переключатели «COLD/WARM» и «AC/DC» в положение «OFF»

К АВТОМОБИЛЮ

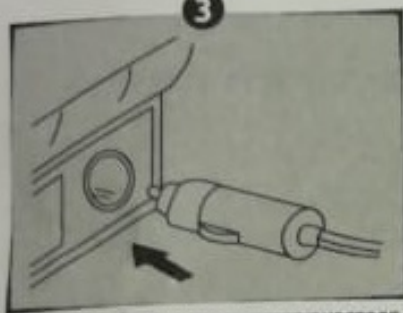


Вставьте вилку шнура AC питания в гнездо устройства

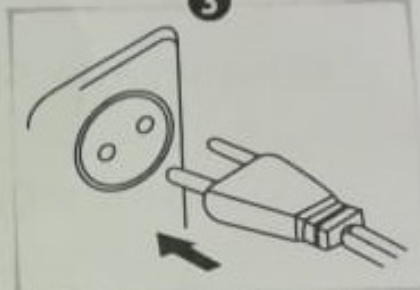
К ПОСТОЯННОМУ ИСТОЧНИКУ ТОКА



Вставьте вилку шнура DC питания в гнездо устройства



Вставьте кабель в гнездо прикуривателя автомобиля



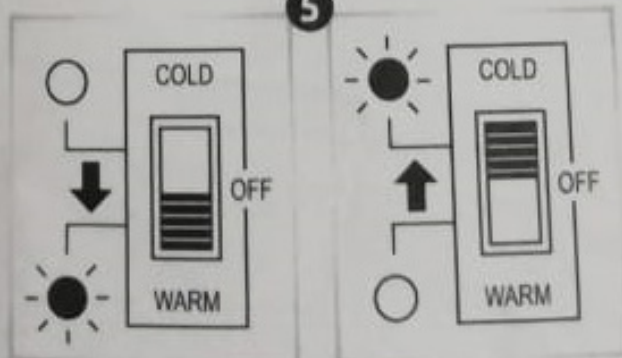
Вставьте вилку в розетку постоянного источника питания



Установите переключатель «AC/DC» в положение «AC»



Установите переключатель «AC/DC» в положение «DC»



Установите переключатель «COLD/WARM» в нужное вам положение (сохранение температуры / охлаждение)

Уход за прибором:

Не используйте жесткие моющие средства и растворители при чистке холодильника. Протирайте прибор влажной тканью с использованием средств для мытья посуды. Если Вы собираетесь долгое время не использовать прибор, просушите его. Так же важно, чтобы прибор хорошо проветривался во избежание возможных неполадок во время хранения.

Рекомендации:

- Наибольший эффект охлаждения достигается, если Вы наполните прибор предварительно охлажденными продуктами и напитками. В таком случае, они не нагреются при условии, что прибор будет непрерывно включен.
- Прибор предназначен для сохранения температуры, а не для разогрева холодных продуктов! Горячие продукты сохраняют свою температуру даже в течение нескольких часов после отключения прибора, но только при условии, что крышка плотно закрыта.

Технические характеристики:

Вход: **AC/DC 50Hz**

Выход: **12V DC 2,5A**

Емкость: **24 литра**

Охлаждение: **до 20 °C**

Нагрев: **до 60 °C**

