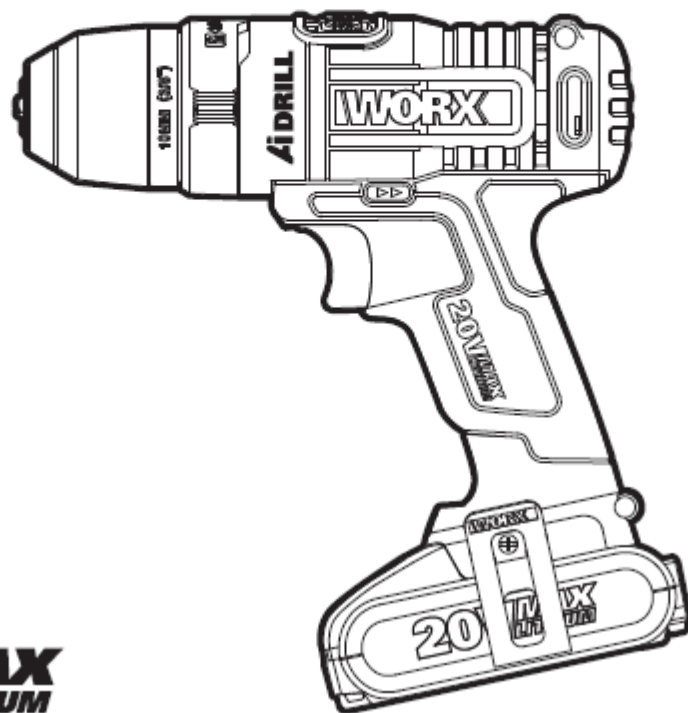


# **WORX**

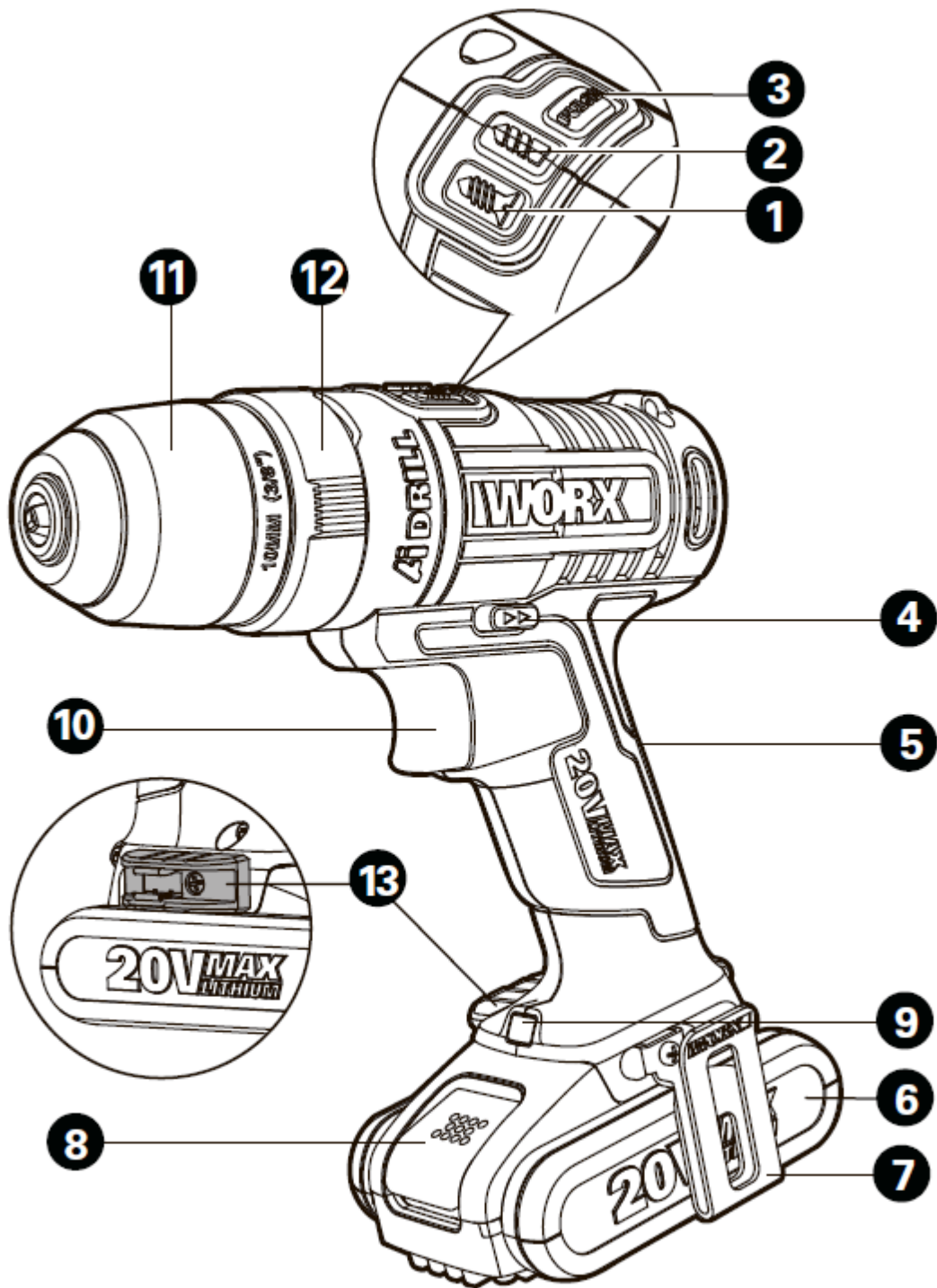


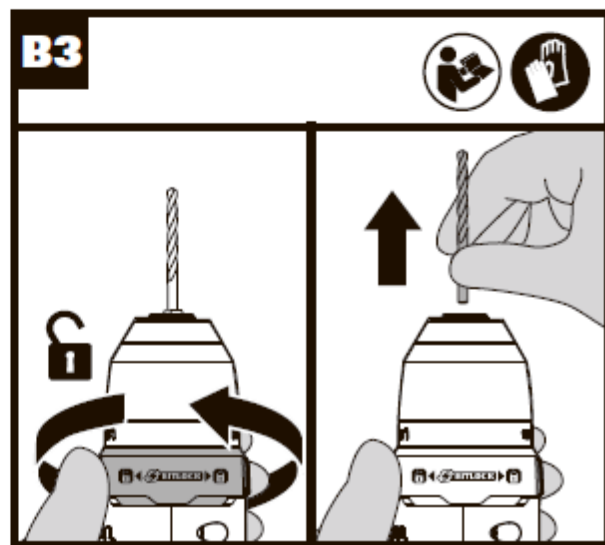
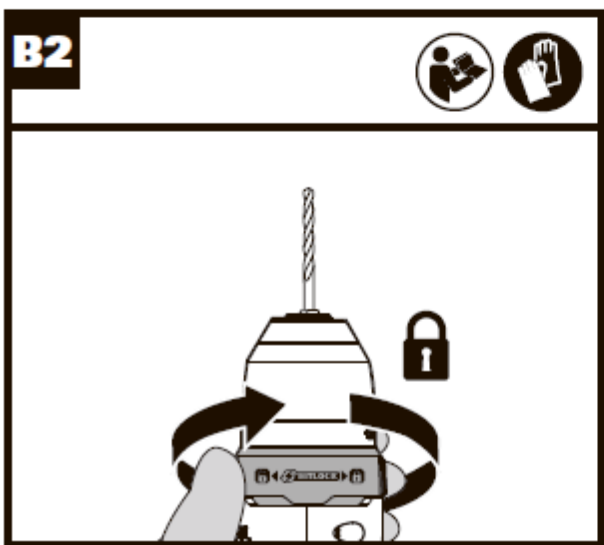
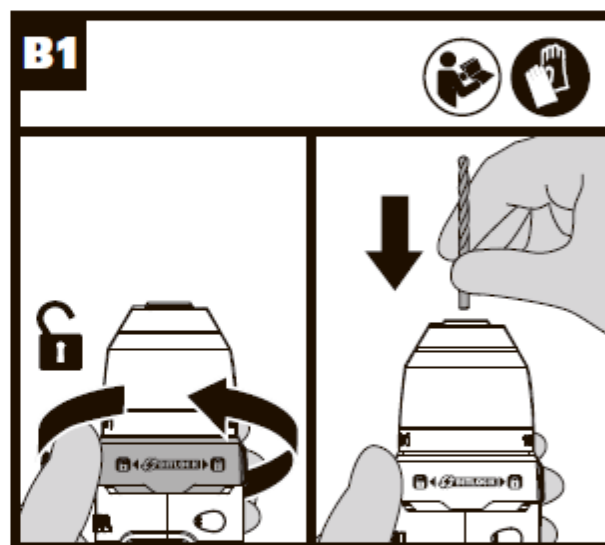
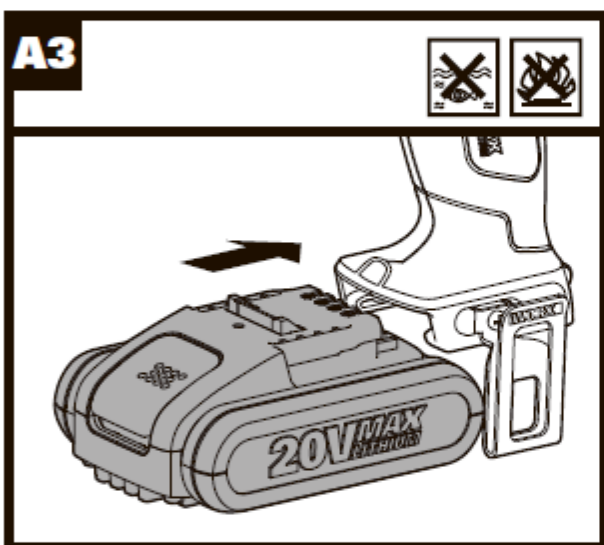
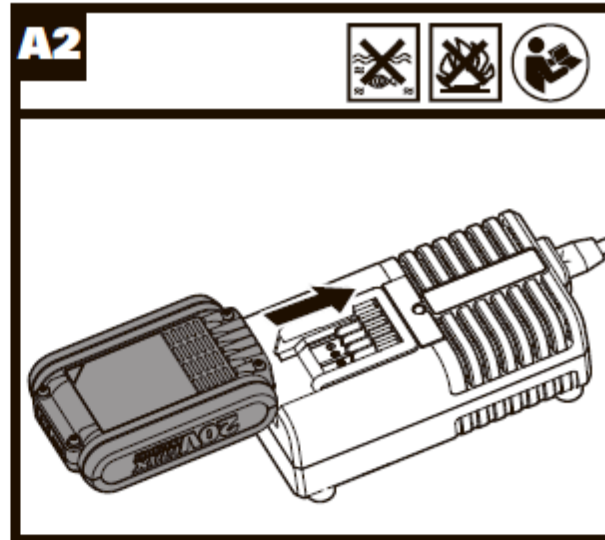
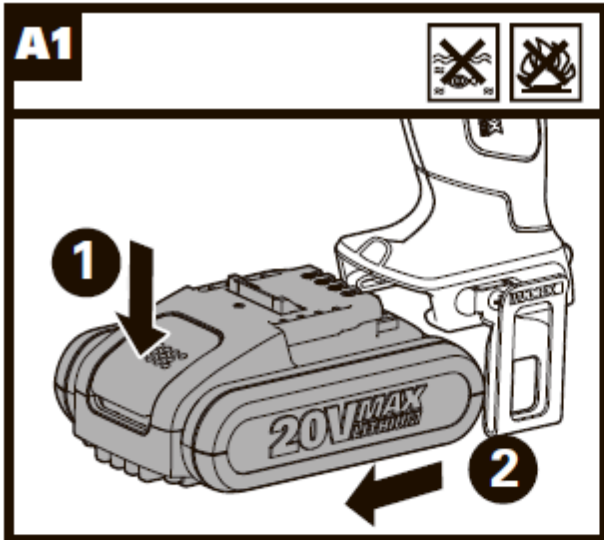
**20V MAX**  
**LITHIUM**

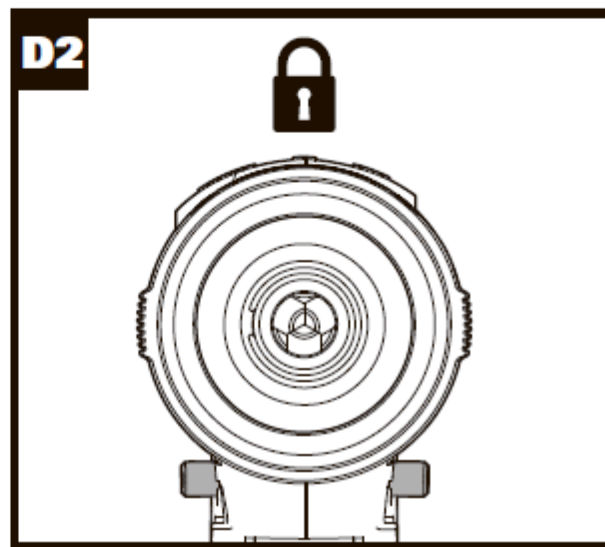
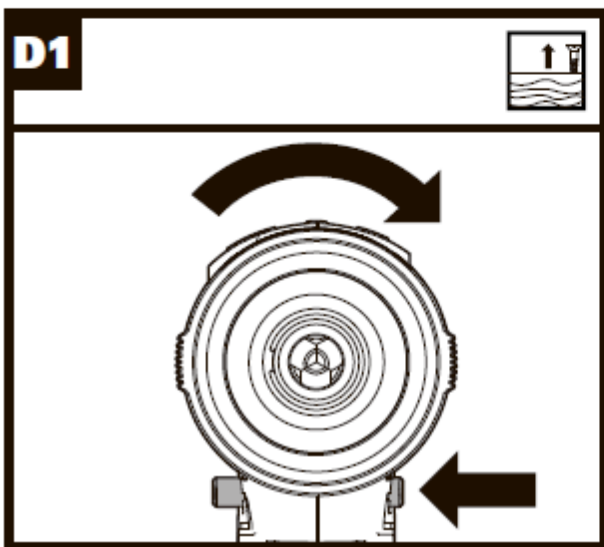
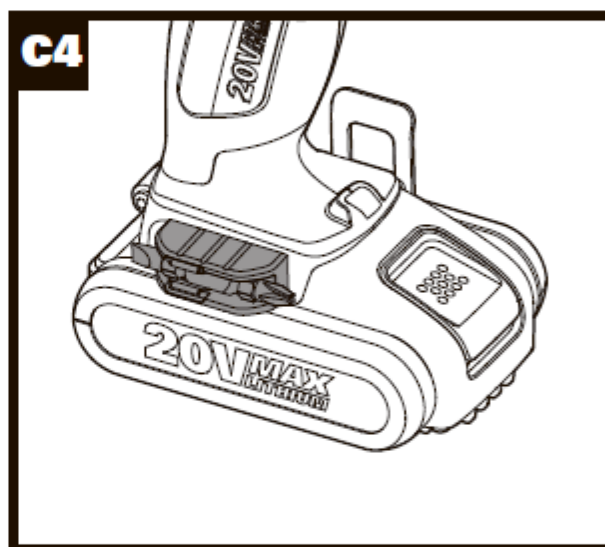
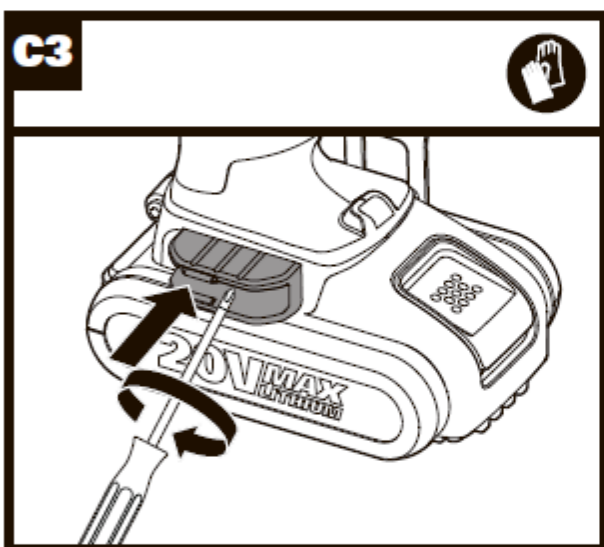
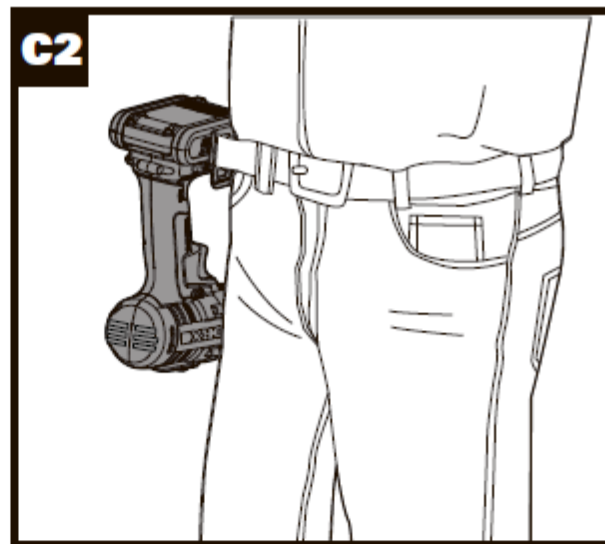
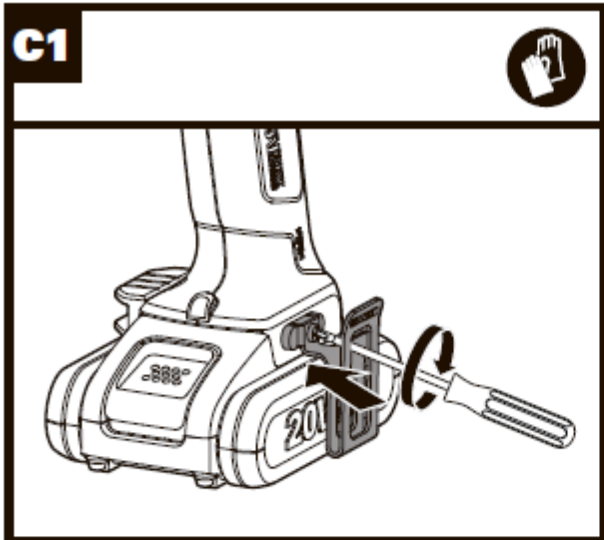
Дрель-шуруповерт с литий-ионным аккумулятором

Исходные инструкции

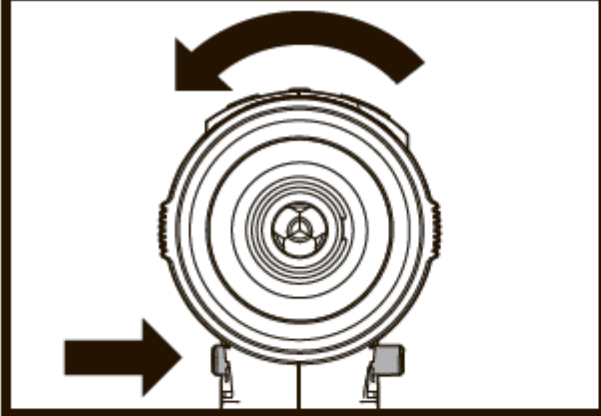
**WX178 WX178.1 WX178.9**



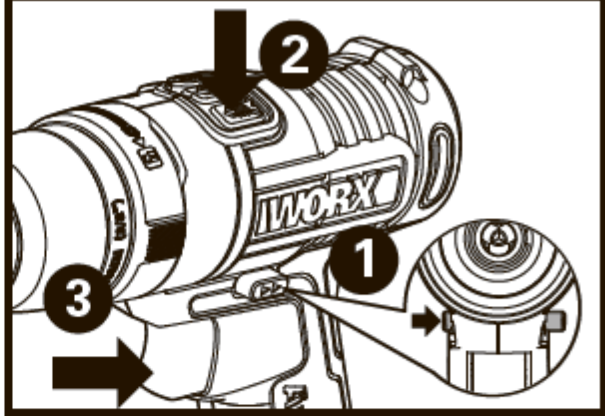




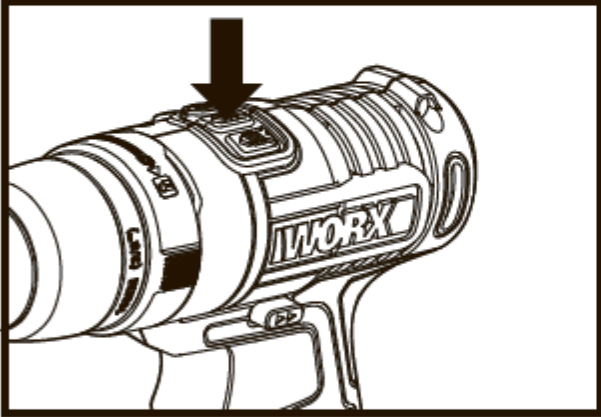
**D3**



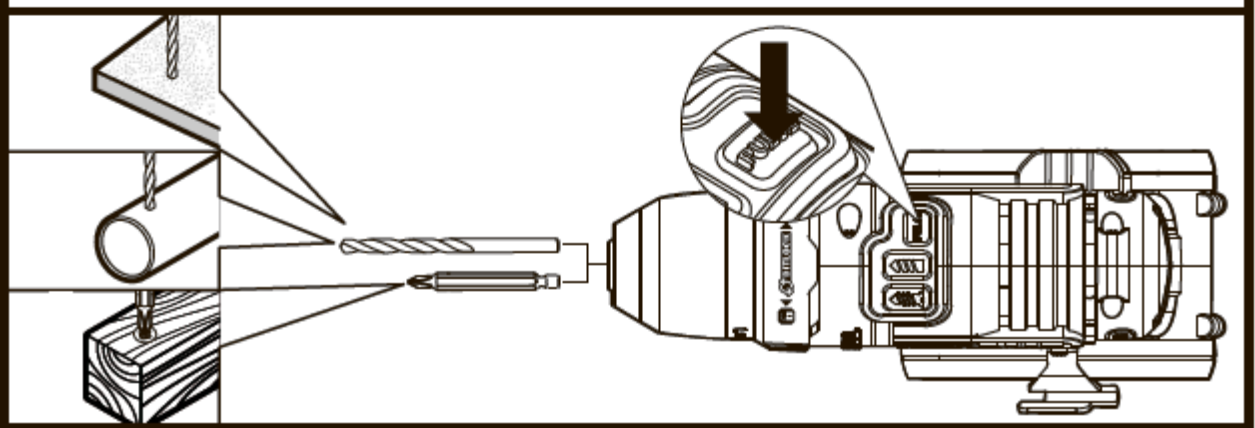
**E**

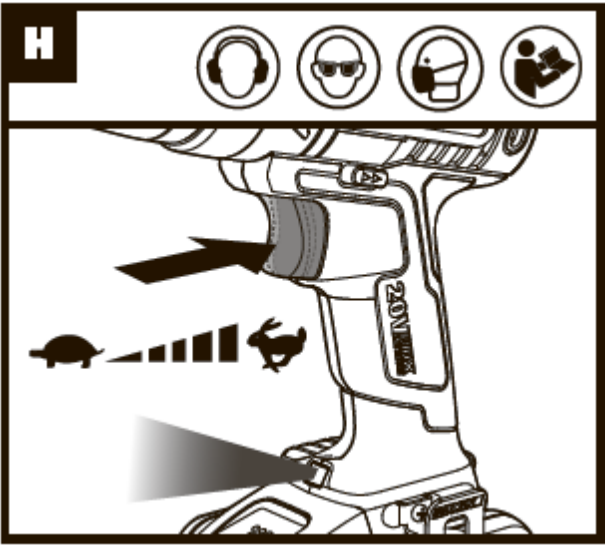


**F**



**G**





## ОБЩИЕ ПРАВИЛА ТЕХНИКИ БЕЗОПАСНОСТИ ПРИ РАБОТЕ С ЭЛЕКТРОИНСТРУМЕНТОМ



**ПРЕДОСТЕРЕЖЕНИЕ!** Внимательно ознакомьтесь с инструкциями и предостережениями по технике безопасности. Невыполнение всех нижеприведенных инструкций и рекомендаций может привести к поражению электрическим током, пожару и серьезным травмам.

**Сохраните все предостережения и инструкции для дальнейшего пользования.**

В дальнейшем термин “электроинструмент” используется как для работающего от сети (проводного) электроинструмента, так и для электроинструмента, работающего от аккумулятора (беспроводного).

### 1. БЕЗОПАСНОСТЬ НА РАБОЧЕМ МЕСТЕ

- а) Содержите рабочее место в чистоте и хорошо освещенным.** Загроможденные и плохо освещенные зоны способствуют возникновению несчастных случаев.
- б) Не работайте с инструментом во взрывоопасной атмосфере, в присутствии воспламеняемых жидкостей, газов или пыли.** Возникающие при работе электроинструмента искры могут привести к воспламенению горючих веществ.
- с) При работе с инструментом дети и посторонние должны находиться на безопасном расстоянии.** Отвлечение внимания может привести к потере вами контроля.

### 2. ЭЛЕКТРОБЕЗОПАСНОСТЬ

- а) Штепсельные вилки электроинструментов должны соответствовать розеткам. Никогда никоим образом не изменяйте соединительную вилку. При заземленных электроинструментах не используйте никаких переходников.** Неизменные вилки и соответствующие розетки снижают риск поражения электротоком.
- б) Избегайте физического контакта с заземленными поверхностями, такими, как трубы, радиаторы, плиты и холодильники.** Риск поражения электротоком повышается, если ваше тело будет заземлено.
- с) Не подвергайте электроинструменты воздействию дождя или высокой влажности.** Попадание воды в электроинструмент повышает опасность поражения электротоком.
- д) Правильно обращайтесь с электрокабелем. Никогда не используйте кабель для переноски электроинструмента, а также не тяните за кабель для выключения из розетки. Держите кабель на безопасном расстоянии от источников тепла, масла, острых кромок и движущихся частей.** Поврежденные или запутанные кабели повышают риск поражения электротоком.
- е) При работе с электроинструментом вне помещений используйте удлинители, которые предназначены для работы на открытом воздухе.** Это снижает риск поражения электротоком.
- ф) При использовании электроинструмента во влажном помещении его необходимо подключать к электросети через устройство защитного отключения (УЗО).** Использование УЗО снижает риск поражения электротоком.

### 3. ЛИЧНАЯ БЕЗОПАСНОСТЬ

- а) Будьте внимательны: следите за тем, что вы делаете, и руководствуйтесь здравым смыслом, работая с электроинструментом. Не используйте электроинструмент, если вы устали или находитесь под воздействием сильнодействующих средств, алкоголя или медикаментов.** Потеря внимания даже на короткое мгновение при работе с электроинструментом может привести к серьезным травмам.
- б) Используйте индивидуальные средства защиты. Всегда надевайте средства защиты глаз.** Такие средства защиты, как респиратор, нескользящая защитная обувь, каска или защитные наушники, используемые в соответствующих условиях, снижают риск получения травм.
- с) Предотвращайте случайный запуск электроинструмента. Убедитесь, что выключатель находится в положении "Выключено" перед подключением к электросети и / или аккумуляторной батареи, сборкой или переносом электроинструмента.** Переноска инструмента с пальцем на кнопке пуска или включение в сеть электроинструмента с включенным выключателем способствует несчастному случаю.
- д) Удаляйте все регулировочные приспособления или гаечные ключи перед включением электроинструмента.** Оставленные на вращающихся деталях электроинструмента, они могут привести к травме.
- е) Не перенапрягайтесь. Постоянно занимайте устойчивое положение и поддерживайте равновесие.** Это позволяет лучше контролировать электроинструмент в непредвиденных ситуациях.

**f) Одевайтесь надлежащим образом. Не надевайте свободную одежду или украшения. Держите волосы, одежду и перчатки на расстоянии от движущихся частей.** Свободную одежду, украшения или длинные волосы может затянуть в движущиеся части.

**g) Используйте предусмотренные средства и устройства для сбора и удаления пыли, если инструмент оснащен таковыми.** Использование таких средств может снизить опасности, связанные с пылью.

#### **4. ИСПОЛЬЗОВАНИЕ ЭЛЕКТРОИНСТРУМЕНТА И УХОД ЗА НИМ**

**a) Не перегружайте электроинструмент. Используйте подходящий инструмент для каждой определенной цели.** Правильно подобранный электроинструмент выполнит работу лучше и надежнее на уровне, для которого он предназначен.

**b) Не используйте электроинструмент, если выключатель невозможно включить или выключить.** Любой электроинструмент, который невозможно контролировать выключателем, представляет опасность и должен быть отремонтирован.

**c) Отсоедините штепсель от электросети и / или аккумуляторную батарею от электроинструмента перед проведением каких-либо настроек, сменой насадок или хранением электроинструмента.** Подобные предохранительные меры снижают опасность случайного пуска электроинструмента.

**d) Храните не используемые электроинструменты в местах, недоступных для детей. Не разрешайте работать с электроинструментом лицам, которые не знают его особенностей или не ознакомлены с данной инструкцией.** Электроинструменты в руках необученных пользователей представляют опасность.

**e) Поддерживайте электроинструмент в исправном состоянии. Проверяйте инструмент на предмет смещения или заедания движущихся частей, поломки деталей или любых иных неисправностей, могущих повлиять на работу электроинструмента. В случае повреждения следует отремонтировать электроинструмент перед применением.** Многие несчастные случаи вызваны плохим уходом за электроинструментом.

**f) Режущий инструмент должен быть заточенным и чистым.** При поддержании режущих инструментов в надлежащем состоянии и с острыми режущими кромками вероятность их заклинивания уменьшается и ими легче управлять.

**g) Используйте электроинструмент, принадлежности, сверла и т. п. в соответствии с данными инструкциями, спецификой конкретного типа электроинструмента, учитывая условия работы и выполняемую задачу.** Использование электроинструмента для иных операций, помимо тех, для которых он предназначен, может привести к возникновению опасной ситуации.

#### **5. ИСПОЛЬЗОВАНИЕ АККУМУЛЯТОРНОГО ИНСТРУМЕНТА И УХОД ЗА НИМ**

**a) Производите подзарядку аккумулятора только при помощи оригинального зарядного устройства.** Зарядное устройство, которое подходит для одного типа аккумуляторной батареи, может привести к пожару, когда используется с другим типом аккумуляторной батареи.

**b) Используйте аккумуляторный инструмент только с оригинальными аккумуляторами.** Использование любого другого типа аккумулятора может привести к травме или пожару.

**c) Неиспользуемые аккумуляторные батареи храните отдельно от металлических предметов, таких как скрепки для бумаги, монеты, ключи, гвозди, винты и тому подобное, которые могут замкнуть контакты батареи.** Замыкание контактов аккумуляторной батареи может привести к ожогам или пожару.

**d) В критических ситуациях из аккумулятора может вытекать жидкость – избегайте контакта с ней. Если жидкость все же попала на поверхность кожи, смойте ее большим количеством воды. При попадании жидкости в глаза срочно обратитесь за медицинской помощью.** Жидкость, вытекшая из аккумулятора, может вызвать раздражение или ожоги.

#### **6. СЕРВИСНОЕ ОБСЛУЖИВАНИЕ**

**a) Ремонт электроинструмента должен выполняться квалифицированным персоналом с использованием только оригинальных запасных частей.** Это гарантирует безопасность его использования.

### **ПРАВИЛА ТЕХНИКИ БЕЗОПАСНОСТИ ПРИ РАБОТЕ С ДРЕЛЬЮ**

**1. При ударном сверлении надевайте защитные наушники.** Воздействие шума может привести к потере слуха.



**2. Используйте вспомогательную ручку(и)**, если она поставляется вместе с инструментом. Потеря контроля может привести к травме.

**3. Держите электроинструмент за изолированные поверхности для захвата, когда выполняете операцию, в которой режущая часть может коснуться скрытой проводки.** Режущая часть, контактирующая с проводом под напряжением, может способствовать тому, что металлические детали электроинструмента окажутся под напряжением, и это может привести к поражению электрическим током.

## **ПРАВИЛА ТЕХНИКИ БЕЗОПАСНОСТИ ДЛЯ АККУМУЛЯТОРНОЙ БАТАРЕИ**

**а) Не допускается разбирать, вскрывать, измельчать элементы питания и аккумуляторную батарею.**

**б) Не допускается накоротко замыкать элементы питания или аккумулятор. Не допускается беспорядочно хранить элементы питания или аккумулятор в коробке или ящике, где они могут замкнуть друг друга или могут быть замкнуты другими металлическими предметами.** Если аккумуляторная батарея не используется, держите ее подальше от металлических предметов, таких как зажимы, монеты, гвозди, винты и прочие металлические предметы небольшого размера, которые могут соединить клеммы друг с другом. Короткое замыкание клемм батареи может стать причиной ожогов или пожара.

**с) Не допускается подвергать аккумуляторную батарею воздействию высоких температур или пламени. Избегайте хранения аккумуляторной батареи в местах, подверженных воздействию прямого солнечного света.**

**д) Не допускается подвергать аккумуляторную батарею механическим ударам**

**е) В случае протечки аккумуляторной батареи, не допускайте контакта электролита с кожей или глазами. В случае такого контакта необходимо промыть пораженный участок обильным количеством воды и обратиться за медицинской помощью.**

**ф) В случае проглатывания элемента питания или аккумулятора необходимо незамедлительно обратиться за медицинской помощью.**

**г) Аккумуляторную батарею необходимо содержать в чистоте и сухости.**

**h) В случае загрязнения контактов аккумуляторной батареи их необходимо протереть чистой сухой тканью.**

**і) Аккумуляторную батарею необходимо заряжать перед использованием. Всегда следуйте данной инструкции и используйте правильный порядок зарядки.**

**ј) Не допускается оставлять аккумулятор на зарядном устройстве, если он не используется.**

**к) После продолжительного хранения может потребоваться несколько раз зарядить и разрядить аккумуляторную батарею для достижения максимальной эффективности ее работы.**

**l) Аккумуляторная батарея работает наиболее эффективно при нормальной комнатной температуре (20°C ±5°C).**

**m) При утилизации аккумуляторных батарей держите их отдельно от других электромеханических систем.**

**n) Используйте только зарядные устройства, указанные WORX. Не допускается использовать какие-либо зарядные устройства, за исключением специально предназначенных для данного оборудования.** Зарядное устройство, которое подходит для одной аккумуляторной батареи, может стать причиной пожара при использовании с другой аккумуляторной батареей.

**о) Не допускается использовать какие-либо аккумуляторные батареи, не предназначенные для использования с данным оборудованием.**



**р) Храните аккумуляторную батарею в местах, недоступных для детей.**


















**q) Следует сохранить оригинальную документацию на изделие для будущего использования.**




**г) По возможности извлекайте аккумуляторную батарею из изделия, если она не используется.**

**с) Утилизируйте аккумуляторную батарею должным образом.**

## **УСЛОВНЫЕ ОБОЗНАЧЕНИЯ**

	Для сокращения риска травмы пользователь должен прочитать руководство по эксплуатации инструмента
	Предостережение

	Носите защиту органов слуха
	Носите защиту органов зрения
	Носите пылезащитную маску
	Запрещается подвергать воздействию дождя или влаги
	Запрещается сжигать
	Носите защитные перчатки
 Li-Ion 	Литий-ионный аккумулятор. Не выбрасывайте аккумуляторы. Возвратите использованные аккумуляторы на местный пункт сбора или утилизации.
	Сверление
	Завинчивание
	Дерево
	Металл
	Стальная труба
	Керамическая плитка
	Сорванный винт
	Блокировка
	Разблокировка

	<p>Высокая скорость</p>
	<p>Низкая скорость</p>
	<p>Отходы электрооборудования запрещается утилизировать вместе с бытовыми отходами. Они должны быть доставлены в местный центр утилизации для надлежащей переработки. Обратитесь к местным органам управления или продавцу за рекомендациями по утилизации.</p>
	<p><b>xINR18/65-y:</b> Цилиндрические литий-ионные аккумуляторные элементы с максимальным диаметром 18 мм и максимальной высотой 65 мм; "x" обозначает число элементов, подключенных последовательно, 1 = нет элементов; "-y" обозначает количество элементов, подключенных параллельно, 1 = нет элементов.</p>

1. РЕЖИМ ШУРУПОВЕРТА С ОПЦИЕЙ SAFE DRIVE™
2. РЕЖИМ СВЕРЛЕНИЯ
3. ИМПУЛЬСНЫЙ РЕЖИМ
4. ПЕРЕКЛЮЧАТЕЛЬ ВРАЩЕНИЯ ВПЕРЕД / ОБРАТНОГО ВРАЩЕНИЯ
5. РУЧКА В МЯГКОЙ ОБОЛОЧКЕ
6. АККУМУЛЯТОРНАЯ БАТАРЕЯ\*
7. КРЮК ДЛЯ ПОДВЕШИВАНИЯ НА РЕМЕНЬ
8. КНОПКА ВЫСВОБОЖДЕНИЯ АККУМУЛЯТОРНОЙ БАТАРЕИ
9. СВЕТОДИОДНАЯ ПОДСВЕТКА
10. ПЕРЕКЛЮЧАТЕЛЬ РЕГУЛИРОВКИ ЧАСТОТЫ ВРАЩЕНИЯ
11. ЗАЖИМНОЙ ПАТРОН
12. ПЕРЕКЛЮЧАТЕЛЬ ФИКСАЦИИ СВЕРЛА BIT LOCK™
13. ЗАЖИМ ДЛЯ СВЕРЛА

\* Не все показанные или описанные аксессуары включены в стандартную поставку.


## ТЕХНИЧЕСКИЕ ДАННЫЕ

Тип: WX178 WX178.1 WX178.9 (1- обозначение инструмента, модель аккумуляторной дрели)

	WX178 WX178.1	WX178.9
Напряжение зарядного устройства	100-240 В ~ 50/60 Гц	
Номинальное напряжение	20 В  Макс.**	
Скорость без нагрузки	0-800/мин	
Максимальный крутящий момент	20 Н.м	
Наибольший диаметр изделия, зажимаемого в патроне	10 мм	
Макс. глубина сверления	Сталь	10 мм
	Дерево	25 мм
Вес инструмента	1,3 кг	0,93 кг

\*\*Напряжение измерено без рабочей нагрузки. Первоначальное напряжение аккумулятора достигает 20 В. Номинальное напряжение составляет 18 В.

## ИНФОРМАЦИЯ О ШУМЕ

Измеренное звуковое давление	$L_{pA} = 80,5$ дБ(А)
Измеренная мощность звука	$L_{wA} = 91,5$ дБ(А)
$K_{pA}$ и $K_{wA}$	3,0 дБ(А)
Носите защиту органов слуха, когда уровень звукового давления превышает	80 дБ(А) 

## ИНФОРМАЦИЯ О ВИБРАЦИИ

Суммарные значения вибрации (трехкомпонентная векторная сумма), определенные согласно EN 60745:	
Сверление в металле	Измеренная вибрация: $a_{h,D} = 2,675$ м/с <sup>2</sup>
	Погрешность K = 1,5 м/с <sup>2</sup>
Безударное завинчивание	Измеренная вибрация: $a_h = 1,831$ м/с <sup>2</sup>
	Погрешность K = 1,5 м/с <sup>2</sup>

Заявленное общее значение вибрации может использоваться для сравнения инструментов между собой, а также для предварительной оценки воздействия.



**ПРЕДОСТЕРЕЖЕНИЕ!** Значение вибрации при фактическом использовании электроинструмента может отличаться от заявленного значения в зависимости от способов использования инструмента:

Вариантов его применения и обрезаемых или просверливаемых материалов.

Исправности инструмента и его правильного технического обслуживания.

Использования соответствующих аксессуаров и состояния всех режущих поверхностей и остроты их кромок.

Плотности захвата на рукоятках и использования каких-либо антивибрационных аксессуаров.

Использования инструмента в соответствии с его предназначением и этими инструкциями.

**Этот инструмент может вызвать тремор рук, если его использование не будет регулироваться должным образом.**



**ПРЕДОСТЕРЕЖЕНИЕ!** Для обеспечения максимальной точности при оценке уровня воздействия в реальных условиях использования должны также учитываться все аспекты рабочего цикла, такие как периоды времени, когда инструмент выключен, а также работает на холостом ходу и не выполняет фактическую работу. Это может значительно снизить уровень воздействия на оператора за весь рабочий период и помогает минимизировать риск возникновения тремора рук.

ВСЕГДА используйте заточенные резцы, сверла и лезвия.

Обслуживайте этот инструмент в соответствии с данными инструкциями и хорошо смазывайте (если применимо).

Если инструмент используется регулярно, следует приобрести антивибрационные аксессуары.

Избегайте использования инструментов при температуре 10°C или ниже.

Планируйте свой график работы, чтобы разбить использование инструментов с высокой вибрацией на несколько дней.

## АКСЕССУАРЫ

	WX178	WX178.1	WX178.9
Двусторонние сверла (PH2/SL5.5)	1	1	1
Аккумуляторная батарея	1	2	/
Зарядное устройство	1	1	/

Мы рекомендуем вам приобрести аксессуары, перечисленные в приведенном выше списке, в том же магазине, где вам продали инструмент. Для получения дополнительной информации см. упаковку. Сотрудники магазина смогут помочь вам и дать совет.

## ИНСТРУКЦИИ ПО ЭКСПЛУАТАЦИИ






**ПРИМЕЧАНИЕ:** Перед использованием инструмента внимательно прочитайте инструкцию.


### ПРЕДУСМОТРЕННОЕ ИСПОЛЬЗОВАНИЕ

Инструмент предназначен для завинчивания и ослабления крепежа, а также для сверления отверстий в дереве, металле и пластике.

### СБОРКА И ЭКСПЛУАТАЦИЯ

ДЕЙСТВИЕ	РИСУНОК
<b>ПЕРЕД ЭКСПЛУАТАЦИЕЙ</b>	
Извлечение аккумуляторной батареи	См. Рис. A1
Зарядка аккумуляторной батареи	См. Рис. A2

Установка аккумуляторной батареи	См. Рис. А3
<b>СБОРКА</b>	
-- Вставка сверла	См. Рис. В1, В2
-- Извлечение сверла	См. Рис. В3
Сборка крюка для подвешивания на ремень и зажима для сверла	См. Рис. С1, С2, С3, С4
<b>ЭКСПЛУАТАЦИЯ</b>	
<p>Регулировка Bit Lock™</p> <p>Переключатель Bit Lock™ (12), установленный на этом инструменте, может очень быстро и автоматически освободить или захватывать сверло. Это может быть выполнено путем вращения кольца Bit Lock™ по часовой стрелке или против часовой стрелки.</p> <p> <b>ПРЕДОСТЕРЕЖЕНИЕ:</b> Перед запуском инструмента всегда проверяйте, что сверло надежно закреплено. Повреждение зажимного патрона или слабо зафиксированное сверло может привести к травме.</p> <p><b>ПРИМЕЧАНИЕ:</b> Когда кулачки зажимного патрона полностью открываются или закрываются, активируется фиксация и звучит щелчок. Это нормально.</p> <p>Если переключатель Bit Lock™ (12) не работает, убедитесь, что аккумулятор заряжен, и кратковременно нажмите на пусковой рычаг. При регулировке зажимного патрона держите дрель наклоненной вверх, чтобы предотвратить выпадение сверла.</p>	
<p>Переключатель вращения вперед / обратного вращения</p> <p> <b>ПРЕДОСТЕРЕЖЕНИЕ:</b> Запрещается менять направление вращения, когда зажимной патрон вращается. Подождите, пока он остановится!</p>	См. Рис. D1, D2, D3
<p>Выбор режима работы</p> <p>Нажмите на функциональную кнопку, чтобы выбрать режим работы.</p> <p>Индикатор на кнопке будет гореть синим цветом в течение нескольких секунд.</p> <p>Слегка нажмите на переключатель регулировки частоты вращения (10), чтобы снова подсветить функциональную кнопку.</p>	
<p>Режим шуруповерта с опцией Safe Drive™</p> <ul style="list-style-type: none"> <li>• При завинчивании винта инструмент автоматически остановится, когда головка винта станет заподлицо с поверхностью заготовки. Если требуется больше углубить винт, продолжайте нажимать на переключатель регулировки частоты вращения (10). Инструмент будет делать медленные повороты, чтобы загнать винт глубже.</li> <li>• Как только желаемая глубина достигнута, следует отпустить переключатель регулировки частоты вращения (10).</li> </ul> <p><b>ПРИМЕЧАНИЕ:</b></p> <ol style="list-style-type: none"> <li>1. Если инструмент останавливается раньше, чем нужно, отпустите переключатель регулировки частоты вращения (10) и снова нажмите его.</li> <li>2. Функция Safe Drive™ не может быть активирована, если переключатель регулировки частоты вращения (10) не достиг максимальной скорости.</li> </ol>	См. Рис. E
Режим сверления	См. Рис. F
<p>Импульсный режим</p> <p> <b>ПРЕДОСТЕРЕЖЕНИЕ:</b> Не работайте в течение длительного времени с активированной системой подачи импульсов, так как двигатель может</p>	См. Рис. G

<p>перегреться.</p> <p><b>ПРИМЕЧАНИЕ:</b> Импульсный режим очень эффективен для предотвращения срыва резьбы винтов, извлечения застрявших винтов и предотвращения смещения наконечника сверла при сверлении на гладких поверхностях. Когда импульсный режим активирован, инструмент можно переключать между режимами дрель / шуруповерт.</p> <ul style="list-style-type: none"> <li>• Убедитесь, что переключатель вращения вперед / обратного вращения (4) сдвинут влево или вправо и выбран импульсный режим.</li> <li>• Нажмите на переключатель регулировки частоты вращения (10), инструмент начнет вращаться в контролируемом темпе.</li> </ul>	
<p>Переключатель регулировки частоты вращения</p> <p> <b>ПРЕДОСТЕРЕЖЕНИЕ:</b> Не работайте в течение длительного времени на низкой скорости, потому что внутри инструмента будет вырабатываться избыточное количество тепла.</p>	См. Рис. Н
<p>Использование светодиодной подсветки</p> <p>Чтобы включить подсветку, нажмите переключатель регулировки частоты вращения (10) и убедитесь, что переключатель вращения вперед / обратного вращения (4) находится в правом или левом положении. Когда вы отпустите переключатель регулировки частоты вращения (10), через некоторое время подсветка погаснет. Светодиодная подсветка также является индикатором заряда аккумуляторной батареи. Светодиод начнет мигать при низком уровне зарядки.</p> <p>Инструмент и аккумуляторная батарея оснащены системой защиты. Когда светодиодный индикатор начинает быстро мигать, система автоматически отключает питание инструмента, чтобы продлить срок службы батареи. Инструмент автоматически остановится во время работы, если инструмент и / или аккумуляторная батарея находятся под воздействием одного из следующих условий:</p> <ul style="list-style-type: none"> <li>• <b>Перегрузка:</b> инструмент работает таким образом, что он потребляет аномально высокий ток. В этом случае отпустите переключатель регулировки частоты вращения на инструменте и прервите операцию, которая вызвала перегрузку инструмента. Затем снова потяните переключатель регулировки частоты вращения, чтобы возобновить работу.</li> <li>• <b>Перегрев:</b> при описанных выше условиях, если инструмент не запускается, это означает, что инструмент и аккумуляторная батарея перегреваются. Дайте инструменту и аккумулятору остыть, прежде чем снова нажимать на переключатель регулировки частоты вращения.</li> <li>• <b>Низкое напряжение аккумулятора:</b> оставшаяся мощность аккумуляторной батареи слишком мала, и инструмент не будет работать. Извлеките и зарядите аккумулятор.</li> </ul>	См. Рис. Н

## ВЫЯВЛЕНИЕ И УСТРАНЕНИЕ НЕИСПРАВНОСТЕЙ

### 1. ПОЧЕМУ ДРЕЛЬ НЕ ВКЛЮЧАЕТСЯ ПРИ НАЖАТИИ НА ПЕРЕКЛЮЧАТЕЛЬ?

Переключатель вращения вперед / обратного вращения, расположенный выше пускового рычага, находится в положении блокировки. Разблокируйте переключатель вращения вперед / обратного вращения, установив его в требуемое положение вращения. Нажмите на пусковой рычаг, и дрель начнет вращаться.

## 2. ПРИЧИНЫ РАЗЛИЧНОГО ВРЕМЕНИ РАБОТЫ АККУМУЛЯТОРНОЙ БАТАРЕИ

Проблемы со временем зарядки и длительное неиспользование аккумуляторной батареи может уменьшить время работы батареи. Это можно исправить после нескольких операций зарядки и разрядки путем зарядки и работы с дрелью. Тяжелые условия работы, такие как завинчивание больших винтов в твердую древесину, будут расходовать энергию аккумуляторной батареи быстрее, чем работа при более легких условиях. Не перезаряжайте ваш аккумулятор при температуре ниже 32°F (0°C) и выше 113°F (45°C), так как это повлияет на производительность.

## 3. ПЕРЕКЛЮЧАТЕЛЬ BIT LOCK™ НЕ ВРАЩАЕТСЯ.

Потяните за пусковой рычаг, и дрель будет кратковременно вращаться. Кольцо переключателя Bit Lock™ должно разблокироваться и работать в обычном режиме.

## ТЕХНИЧЕСКОЕ ОБСЛУЖИВАНИЕ

**Снимите аккумуляторную батарею с инструмента перед выполнением любых наладочных работ, технического обслуживания или ремонта.**

Инструмент не требует дополнительной смазки или обслуживания.

В электроинструменте отсутствуют детали, подлежащие обслуживанию пользователем. Никогда не используйте воду или химические чистящие средства для чистки электроинструмента. Протирайте его сухой тканью. Всегда храните электроинструмент в сухом месте. Содержите в чистоте вентиляционные отверстия двигателя. Очищайте от пыли все рабочие органы управления. Иногда через вентиляционные отверстия вы можете увидеть искры. Это нормально и не повредит ваш электроинструмент.

## ЗАЩИТА ОКРУЖАЮЩЕЙ СРЕДЫ



Отходы электрооборудования запрещается утилизировать вместе с бытовыми отходами. Они должны быть доставлены в местный центр утилизации для надлежащей переработки. Обратитесь к местным органам управления или продавцу за рекомендациями по утилизации.

## ДЕКЛАРАЦИЯ СООТВЕТСТВИЯ

Компания,  
POSITEC Germany GmbH  
Grüner Weg 10, 50825 Cologne, Germany

Заявляет, что изделие

Описание: **Аккумуляторная дрель**

Тип: **WX178 WX178.1 WX178.9 (1-обозначение инструмента, модель аккумуляторных дрелей)**

Назначение: **Сверление / затягивание и ослабление винтов, гаек**

Соответствует положениям Директив:

**2006/42/ЕС**

**2011/65/EU**

**2014/30/EU**

и стандартам:

**EN 55014-1**

**EN 55014-2**

**EN 60745-1**

**EN 60745-2-1**

**EN 60745-2-2**

Лицо, уполномоченное составить технический файл:



**Имя: Marcel Filz**  
**Адрес: Positec Germany GmbH**  
**Grüner Weg 10, 50825 Cologne, Germany**



Suzhou 2017/12/25  
Allen Ding  
Заместитель главного инженера, Тестирование и сертификация  
Positec Technology (China) Co., Ltd.  
18, Dongwang Road, Suzhou Industrial  
Park, Jiangsu 215123, P. R. China



[www.worx.com](http://www.worx.com)  
Copyright © 2018, Positec. Все права сохраняются.  
AR01259602