






БЫТОВЫЕ И ПОЛУПРОМЫШЛЕННЫЕ
СИСТЕМЫ
КОНДИЦИОНИРОВАНИЯ

2019
2020

СОДЕРЖАНИЕ


БЫТОВЫЕ СПЛИТ-СИСТЕМЫ

Технологии MHI.....	2
Функции. Значение пиктограмм.....	22
Модельный ряд	24
 Серия SRK-ZSX-W.....	26
 Серия SRK-ZS-W	28
Серия SRK-ZSX-S.....	30
Серия SRK-ZS-S.....	31
Серия SRK-ZSPR-S	32
 Серия SRK-ZR-W.....	34
Серия SRK-ZR-S.....	35
Серия SRF-ZMX-S.....	36
Серия FDTC-VF.....	38
Серия SRR-ZM-S.....	40

ИНВЕРТОРНЫЕ МУЛЬТИСПЛИТ-СИСТЕМЫ

Преимущества мультисплит-систем MHI	43
Серия SCM. Наружные блоки.....	44
Серия SCM. Внутренние блоки.....	46
Система управления бытовыми системами	52
Габаритные размеры.....	54

ПОЛУПРОМЫШЛЕННЫЕ СИСТЕМЫ

Модельный ряд	64
Наружные блоки	
 Серия HYPER INVERTER	66
Серия MICRO INVERTER	68
Серия Standard INVERTER	69
Мультисистема V-multi.....	70
Габаритные размеры.....	72
Внутренние блоки	
Серия FDT-VG	76
Серия FDTC-VF	82
Серия FDUM-VF	84
Серия FDU-VF	88
Серии SRK-ZSX, SRK100ZR-S	92
Серия FDE-VG	96
Серия FDF-VD	100
Система интеллектуального управления.....	104



ЭЛЕГАНТНЫЕ

Новые настенные кондиционеры Mitsubishi Heavy Industries серий SRK-ZSX и SRK-ZS проектировали разработчики известной миланской студии промышленного дизайна TENSA SRL. Исходя из предпочтений европейских потребителей, они предложили принципиально новую концепцию внутреннего блока с плавными обтекаемыми контурами, который гармонично вписывается в интерьер любого стиля: от классики до хай-тека.

ХЛАДАГЕНТ НОВОГО ПОКОЛЕНИЯ

R32 - это хладагент нового поколения, который обладает потенциалом глобального потепления на 70% ниже, чем R410A. Благодаря своим превосходным качествам R32 повышает энергоэффективность оборудования до 5%. R32 имеет потенциальный охлаждающий эффект в 1,5 раза больше, чем у R410A, а следовательно для работы сплит-систем на новом хладагенте требуется меньше энергии для достижения желаемой температуры. Кроме этого, для заправки системы требуется меньше хладагента.

НЕПРЕВЗОЙДЕННАЯ ЭФФЕКТИВНОСТЬ, ВЫСОКАЯ НАДЕЖНОСТЬ И ПЕРЕДОВЫЕ ТЕХНОЛОГИИ MITSUBISHI HEAVY INDUSTRIES

Что такое кондиционеры Mitsubishi Heavy Industries?

ЭТО КОМФОРТ!

Кондиционеры МНН быстро охлаждают, точно поддерживают температуру, не создают сквозняков, тихо работают и делают воздух в вашем доме чистым и свежим.

ЭТО ЗАЩИТА ОКРУЖАЮЩЕЙ СРЕДЫ!

Оборудование МНН бережно расходует электроэнергию, не нанося вреда экологии и экономя средства пользователя.

ЭТО СТИЛЬ!

Самые последние мировые тенденции промышленного дизайна воплощены в кондиционерах МНН.

ЭТО НАДЕЖНОСТЬ!

МНН гарантирует безупречное японское качество и длительный срок эксплуатации своих систем.



Награда за дизайн сплит-системы Mitsubishi Heavy Industries SRK-ZSX

Сплит-системы SRK-ZSX (серия Deluxe) получили серебро в престижной премии A'Design Award в номинации «Инженерное и техническое проектирование».

ТИХИЕ И КОМФОРТНЫЕ

Mitsubishi Heavy Industries предлагает уникальные кондиционеры с оптимальным набором функций для круглогодичного создания комфортного климата. Летом они обеспечат приятную прохладу без сквозняков. В холодное время года (вплоть до -20°C) возьмут на себя обогрев дома или офиса. Оборудование МНН по-настоящему тихое: работающий кондиционер практически не слышно, уровень шума всего от 19 дБ(А), он не потревожит даже чуткий сон ребенка.

ОЧИЩАЮТ ВОЗДУХ

За чистоту и свежесть воздуха отвечает широкий спектр фильтров, а также система самоочистки внутреннего блока. Кроме того, уникальная антиаллергенная система очистки удаляет из воздуха бытовые аллергены.

ЭКОНОМИЧНЫЕ

В кондиционерах Mitsubishi Heavy Industries реализовано сразу несколько новых энергосберегающих технологий, благодаря чему все модели экономно расходуют электроэнергию, обладая при этом высокой эффективностью.

ЭКОНОМИЧНЫЕ И ЭКОЛОГИЧНЫЕ

Кондиционер – достаточно энергоемкий бытовой прибор. Поэтому при выборе сплит-системы важно обращать внимание на показатели энергосбережения. Производители постоянно борются за улучшение коэффициента энергоэффективности своего оборудования.

Радикальные изменения в дизайне и новые конструкторские разработки привели к значительному повышению показателей энергоэффективности кондиционеров MHI, ведущих к экономии электроэнергии, а в глобальном масштабе к сохранности окружающей среды.

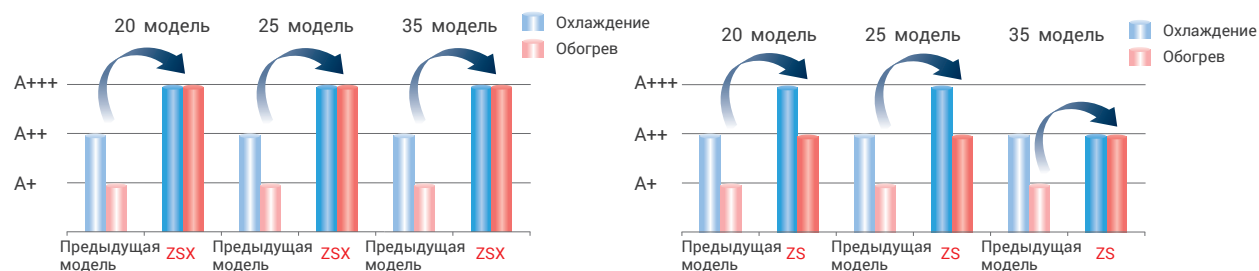
R32 – хладагент следующего поколения, который имеет потенциал воздействия на глобальное потепление на 70% ниже чем у R410A. Благодаря своим превосходным качествам R32 имеет преимущество в области энергоэффективности. Он обладает потенциальным охлаждающим эффектом в 1,5 раза выше, чем у R410A. Это означает, что для достижения желаемых параметров система требует меньшего объема хладагента при тех же условиях работы, что и хладагент R410A.



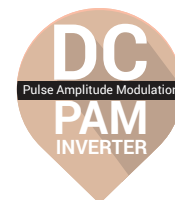
ВЫСОКАЯ ЭНЕРГОЭФФЕКТИВНОСТЬ ОТ КЛАССА «А» ДО «A+++»



Весь модельный ряд бытовых сплит-систем MHI имеет высокую сезонную энергоэффективность: от класса «А» до «A+++». Высочайших показателей энергосбережения удалось добиться благодаря применению технологии DC PAM-инвертор и использованию двойного роторного компрессора.

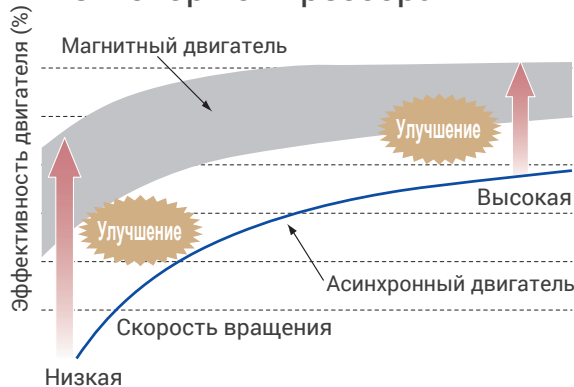


НОВЫЙ ИНВЕРТОР ПОСТОЯННОГО ТОКА (DC PAM)

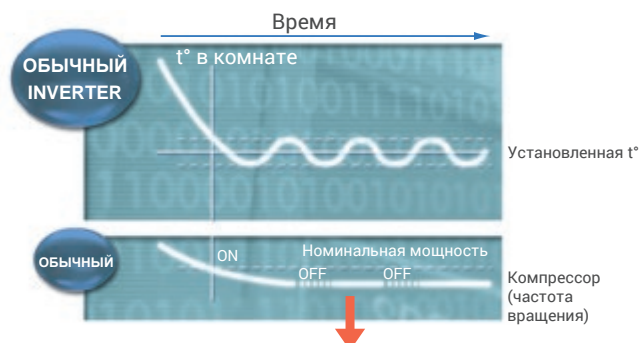


Система с инверторным приводом имеет ряд преимуществ по сравнению с системой, работающей с постоянной скоростью. Инверторный кондиционер обеспечивает быстрое охлаждение/нагрев помещения: заданная температура устанавливается буквально за считанные минуты. После этого кондиционер замедляет скорость работы компрессора, поддерживая комфортные условия и экономя электричество. Инверторный компрессор также обеспечивает более высокую производительность.

DC мотор компрессора



Максимальный комфорт и энергоэффективность достигаются при большей выходной мощности и оптимизации управления



Менее передовая технология не регулирует циклы ВКЛ/ВЫКЛ.

НОВЫЙ АЛГОРИТМ РАБОТЫ ИНВЕРТОРА

Благодаря использованию технологии векторного управления инверторным компрессором достигнута высочайшая эффективность, которая характеризуется следующими преимуществами:

- сверхплавное изменение скорости от низкой до высокой;
- плавная синусоидальная кривая изменения напряжения;
- эффективность использования энергии на низких скоростях вращения компрессора значительно увеличена.

ДВОЙНОЙ РОТОРНЫЙ КОМПРЕССОР

Применение нового компрессора с двойным ротором позволило значительно увеличить энергоэффективность бытовых кондиционеров МНН при сохранении низкого уровня шума и отсутствии вибрации. Электродвигатель компрессора производится с использованием неодимовых магнитов, которые генерируют сильное магнитное поле, компенсируя потери при сжатии хладагента.

Применяется
на всех моделях
серии ZSX



ТЕХНОЛОГИИ ЭНЕРГОСБЕРЕЖЕНИЯ

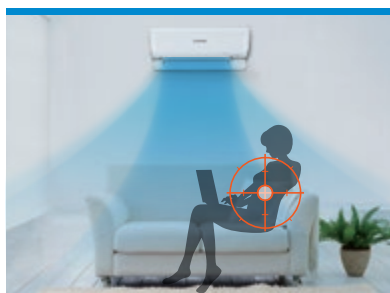


РЕЖИМ ECO



В сплит-системах MHI реализована функция энергосбережения ECO OPERATION. Инфракрасный датчик Human Sensor, встроенный во внутренний блок, отслеживает движение людей. При их активной деятельности кондиционер работает в заданном режиме в полную силу, точно поддерживая температуру на установленном уровне. Каждые 15 минут он сканирует комнату и снизит мощность для экономии энергии, если пользователи покинут помещение. После их возвращения система перейдет на стандартный режим работы. Функция доступна как в режиме охлаждения, так и обогрева.

В режиме охлаждения



В режиме охлаждения кондиционер снижает свою мощность и переходит в энергосберегающий режим, когда в комнате мало движения.

В режиме обогрева

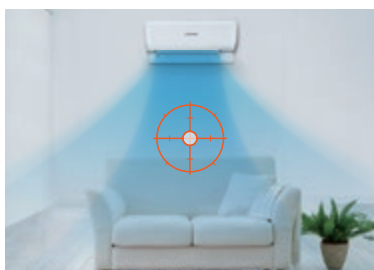


В режиме обогрева кондиционер снижает свою мощность и переходит в энергосберегающий режим при высокой активности людей в комнате.

АВТОМАТИЧЕСКОЕ ВЫКЛЮЧЕНИЕ

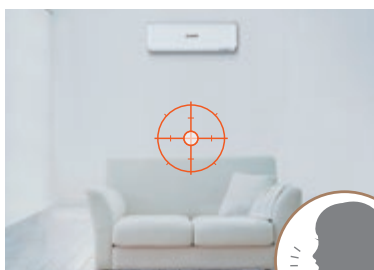


Функция автоматического выключения AUTO OFF станет настоящим спасением для тех, кто забывает выключать бытовые приборы и не привык пользоваться таймером автоматического выключения. Кондиционер с помощью инфракрасного датчика Human Sensor определяет присутствие человека и переходит в режим ожидания (STAND BY), если в течение часа в помещении никого нет. Если комната пустует более 12 часов, система отключится полностью и начнет работу только когда обнаружит, что пользователь вернулся.



Зафиксировано отсутствие человека

Прибор снижает мощность работы, когда в комнате никого нет.



После часа отсутствия

Вам больше не придется беспокоиться о том, что вы забыли выключить кондиционер. Прибор будет «спать», пока вы не вернетесь.



Человек вернулся в комнату

После вашего возвращения кондиционер самостоятельно включится и будет работать в установленном ранее режиме.

FUZZY AUTO



Кондиционер динамично отслеживает изменение погоды за окном, регулируя температуру внутри: если на улице стало жарко, сплит-система автоматически понизит температуру охлаждения, похолодало – добавит тепла.



Mitsubishi Regional Jet (MRJ) — региональный пассажирский самолёт, разработанный японской компанией Mitsubishi Aircraft Corporation, подразделением Mitsubishi Heavy Industries, Ltd. Данный самолет является первым гражданским самолетом, разработанным в Японии за более чем 50 лет. Первый экспериментальный полет лайнера состоялся в ноябре 2015, серийные поставки на рынок начнутся с 2020 г.

АЭРОКОСМИЧЕСКИЕ ТЕХНОЛОГИИ В КОНДИЦИОНЕРАХ МНІ

Корпорация Mitsubishi Heavy Industries считается пионером аэрокосмической промышленности Японии. Компания проектирует и выпускает гражданские и военные самолеты, истребители, вертолеты, участвует в разработке и производстве Boeing 747, 777, 787 Dreamliner. При проектировании кондиционеров МНІ используются те же технологии аэродинамического анализа, которые применяются при разработке реактивных двигателей.

ИДЕАЛЬНАЯ ФОРМА ВОЗДУШНЫХ КАНАЛОВ

При проектировании формы воздушных каналов внутренних блоков для обеспечения оптимальной циркуляции воздуха использовались методы вычислительной гидродинамики, применяющиеся в проектировании лопаток турбореактивных двигателей. В результате система воздухообмена имеет идеальное строение, благодаря чему кондиционер с минимальным энергопотреблением и низким уровнем шума создает мощный воздушный поток. Он распространяется на значительное расстояние от прибора и достигает самых удаленных уголков помещения.

РЕАКТИВНЫЙ ПОТОК



Используя технологии авиастроения в моделях большой мощности инженерам MHI удалось достичь высокой скорости воздушного потока при сохранении низкого уровня шума. Длина воздушной струи модели SRK60ZSX – 17 м, модели SRK100ZR – 20 м. Эти кондиционеры идеальны для обслуживания больших помещений: гостиных, торговых залов и т.д.

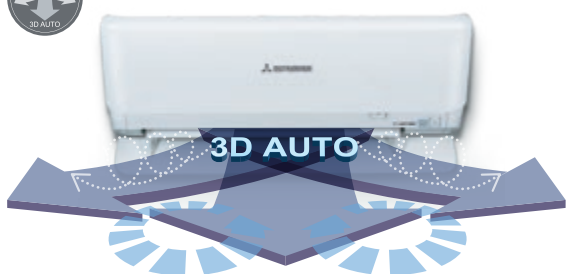


ДВОЙНЫЕ ЖАЛЮЗИ



Двойные жалюзи регулируют направление потока воздуха как по горизонтали, так и по вертикали. Это позволяет исключить прямое попадание холодного воздуха на человека, а значит, под кондиционером никто не простудится. При обогреве, направив поток теплого воздуха в пол, можно добиться большего комфорта без лишних энергозатрат.

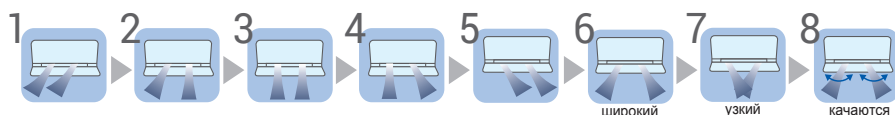
ТРЕХМЕРНОЕ ОХЛАЖДЕНИЕ ВОЗДУШНЫМ ПОТОКОМ - 3D AUTO



Функция объемного кондиционирования 3D AUTO активируется одним нажатием кнопки. Одновременно запускаются сразу три независимых двигателя положения жалюзи, которые контролируются по вертикали и горизонтали согласно выбранной программе. Подготовленный воздух равномерно распределяется по всему периметру комнаты, достигая самых дальних уголков помещения, даже если они чем-либо отгорожены. При использовании 3D AUTO риск простудиться под потоком охлажденного воздуха почти исключен. При выборе широкого потока отсутствие сквозняков достигается качанием жалюзи вверх-вниз и вправо-влево: выходящий из кондиционера воздух тут же смешивается с комнатным. В других программах поток прохладного воздуха может подаваться по уровню потолка, не попадая на человека. А теплый воздух, напротив, направляется вниз, на уровень пола.

8 ПОЛОЖЕНИЙ ГОРИЗОНТАЛЬНЫХ ЖАЛЮЗИ

Направление воздушного потока, исходящего от правого и левого жалюзи, можно регулировать по отдельности. Пользователю доступно 8 различных сценариев подачи воздушного потока.



ЧИСТЫЙ ВОЗДУХ

Здоровье человека напрямую зависит от состояния воздушной среды. Любой современный кондиционер укомплектован фильтром грубой очистки класса G2. Он задерживает крупные частички пыли, шерсть домашних животных. Но достаточно ли этого для жителя мегаполиса?

Mitsubishi Heavy Industries предлагает больше! Сплит-системы МНІ дополнительно оснащены фильтрами тонкой очистки и специальными программами фильтрации, которые удаляют из воздуха вредные примеси, болезнетворные бактерии и вирусы, освобождают его от тончайших частичек пыли и неприятных запахов.

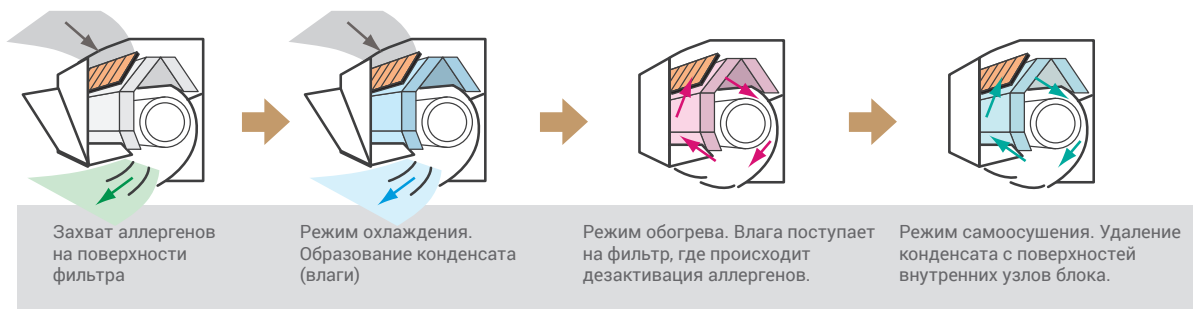


АНТИАЛЛЕРГЕННАЯ СИСТЕМА



Единственная в мире технология дезактивации аллергенов с помощью регулирования температуры и влажности – оригинальная разработка MHI. При ее создании инженеры корпорации зарегистрировали 20 патентов. Антиаллергенная очистка воздуха – настоящее спасение для людей, страдающих аллергией и астмой, особенно в период обострения заболеваний: весной и в начале лета. Для активации функции следует нажать на кнопку ALLERGEN на пульте ДУ, процесс очистки длится 90 минут.

Нажмите кнопку

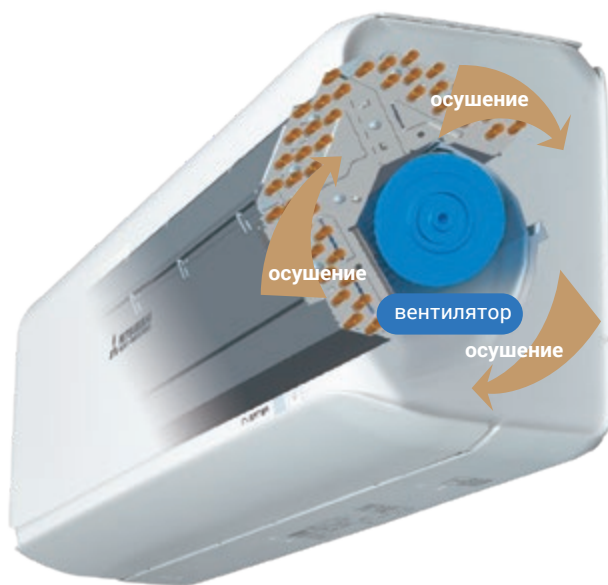


РЕЖИМ САМООЧИСТКИ



Кондиционер накапливает пыль и другие частицы, которые засасываются при заборе воздуха из комнаты. Кроме того, после выключения сплит-системы во внутреннем блоке остается конденсат, являющийся благодатной средой для роста микробов, плесени и бактерий.

Во всех моделях MHI внедрена функция самоочистки внутреннего блока. Теперь он может самостоятельно освобождаться от скопившейся влаги и даже мелкой пыли внутри воздухообрабатывающего блока. Функция самоочистки автоматически включается после остановки кондиционера и активна в течение двух часов. При желании пользователь может ее отключить.



Состояние внутреннего блока после 1 недели эксплуатации

Если вы не включали режим самоочистки

↓
Рост грибкового мицелия

Грибковый мицелий



Споры плесени

Если вы включили режим самоочистки

↓
Грибковый мицелий погибает

Споры плесени



АНТИАЛЛЕРГЕННЫЙ ФИЛЬТР на основе энзима и карбамида

Антиаллергенный фильтр задерживает пыльцу растений, бактерии* и аллергены**, попадающие в воздух с шерсти домашних животных и других носителей. Он выполнен по специальной формуле с использованием двух активных материалов – энзима и мочевины (карбамида). Фильтр эффективно уничтожает не только аллергены, но и все виды бактерий**, плесени и вирусов***. Бактерии и аллергены дезактивированы и не смогут навредить здоровью человека.



* Согласно лабораторным испытаниям, проведенным по колориметрическому методу ELISA в независимой лаборатории Independent administrative agency national hospital mechanism Sagamihara Hospital. № 1536

** Согласно лабораторным испытаниям, проведенным по флуоресцентному методу ELISA в независимой лаборатории: Independent administrative agency national hospital mechanism Sagamihara Hospital. No.1536

*** Согласно лабораторным испытаниям, проведенным по методу идентификации TCID (значение инфекции 50%) в Лаборатории Фонда Kitazato Environmental Science Center. No.15-0145

ФОТОКАТАЛИТИЧЕСКИЙ ДЕЗОДОРИРУЮЩИЙ ФИЛЬТР моющийся, многоразового использования



Фотокаталитический фильтр сохраняет воздух свежим и устраняет неприятные запахи посредством дезодорирования молекул обрабатываемого воздуха. Фильтр многоразовый. Для восстановления дезодорирующей функции загрязненный фильтр достаточно промыть водой и высушить на солнце.

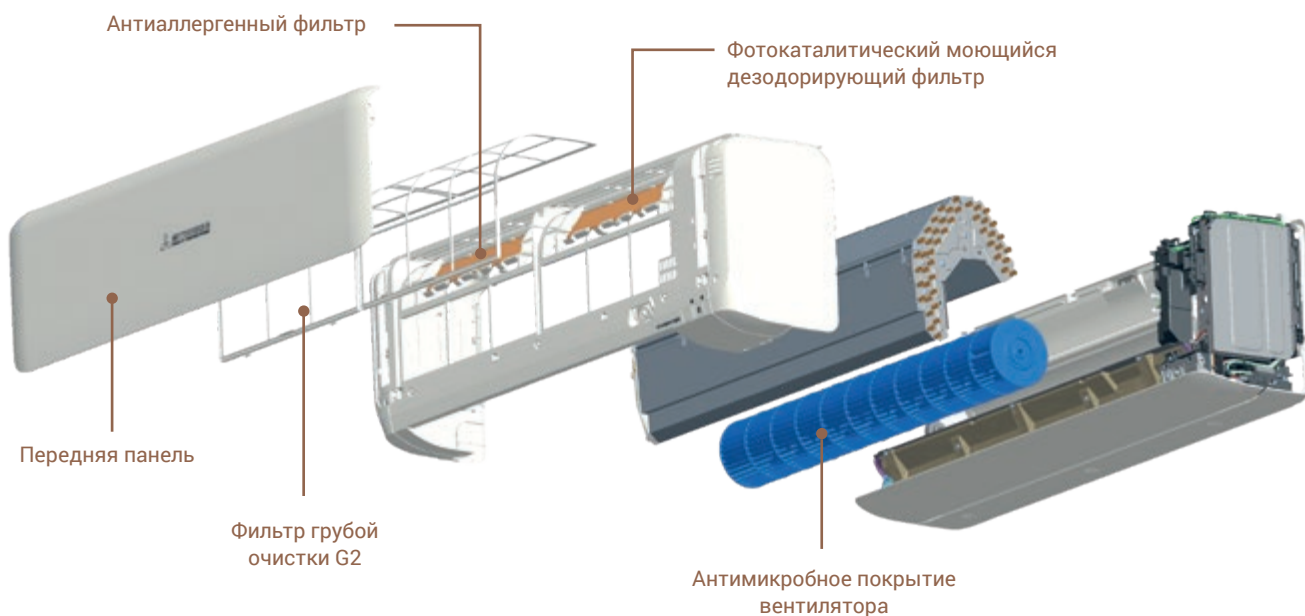


ИСПОЛЬЗУЮТСЯ В МОДЕЛЯХ:

Фильтр	Наружный блок	SRK-ZSX	SRK-ZR	SRK-ZS
Антиаллергенный		1 шт.	1 шт.	1 шт.
Фотокаталитический моющийся дезодорирующий		1 шт.	1 шт.	1 шт.

АНТИБАКТЕРИАЛЬНАЯ ЗАЩИТА

Вентиляторы всех настенных сплит-систем MHI имеют специальное антибактериальное покрытие. Оно предотвращает распространение неприятных запахов, плесени и микробов, сохраняя систему чистой и безопасной для здоровья человека даже в период, когда кондиционер не работает.



Сравнение роста бактерий и плесени на поверхностях вентилятора (микроскопическое изображение)

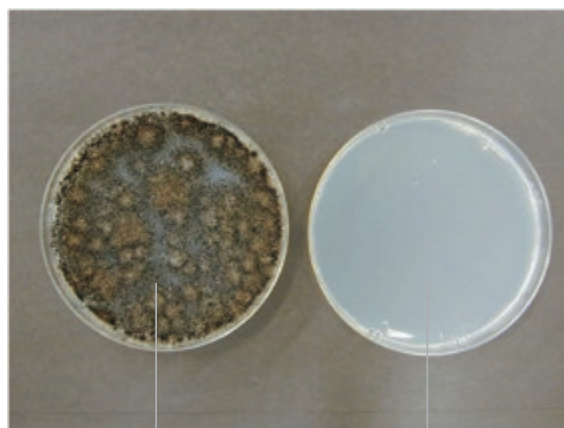
Плесневый грибок рода *Aspergillus niger* IFO6341

Тестирование проведено: Японский центр анализа пищевых продуктов

Дата тестирования: 2004-4-23

Отчет о проведении испытаний №: 104034022-002

Испытания проводились для изучения антибактериального эффекта и оценки устойчивости к воздействию развития плесени и бактерий. Использовались тесты JIS Z 2801 2000 «Метод испытаний антимикробных изделий» («Antimicrobial Products-Antimicrobial Test Method»), метод – 5.2 для испытаний пластмассовых изделий и т.д.



Результат 24-часового контакта с бактериями, культивируемыми на среде вещества агар-агар. Испытания проведены в лаборатории Mitsubishi Heavy Industries Nagoya Research Lab.

ФУНКЦИИ КОМФОРТА

Климатические системы Mitsubishi Heavy industries обладают широким набором функций, которые позволяют создавать идеальный микроклимат в доме и офисе, магазине и кафе, медицинском центре и гостинице при любых погодных условиях, не просто поддерживая нужную температуру, но и обеспечивая условия для сохранения здоровья, хорошего настроения и продуктивной рабочей обстановки.



HI POWER



Режим высокой мощности применяется, когда пользователю необходимо быстро охладить или нагреть воздух в помещении. При включении данного режима кондиционер начинает работать в выбранном пользователем режиме, но без осуществления контроля температуры внутри помещения.

В РЕЖИМЕ ОХЛАЖДЕНИЯ

При активации функции Hi Power кондиционер переходит в режим интенсивной работы, практически моментально охлаждая комнату. Через 15 минут он автоматически возвращается к установленному режиму, предотвращая тем самым чрезмерное охлаждение помещения

В РЕЖИМЕ ОБОГРЕВА

Кондиционер также начинает работать в усиленном режиме, быстро нагревая воздух, который он автоматически направляет вниз, к ногам человека. Через 15 минут сплит-система возвращается к установленному режиму, исключая излишний нагрев.



БЕСШУМНАЯ РАБОТА - SILENT OPERATION



Функция Silent operation (бесшумная работа) позволяет в принудительном порядке снизить уровень шума наружного блока. Скорость вращения компрессора уменьшается, агрегат начинает функционировать с ограничением мощности, составляющей до 60% от номинальной, благодаря чему уровень шума снизится ~ на 3 дБ(А). Это достижение разработчиков MHI особенно оценят люди с чутким сном, а также ваши соседи, которых больше не потревожит шум от кондиционера. Высокие скорости вентилятора также блокируются автоматикой.




ДЕЖУРНОЕ ОТОПЛЕНИЕ - NIGHT SETBACK



В режиме Night Setback (дежурное отопление) кондиционер не позволит температуре в помещении опуститься ниже 10°C. Функция особенно актуальна в загородных домах, где с ее помощью обслуживаемое помещение не потеряет тепло и не промерзнет. Основная задача режима – обеспечение энергосбережения в холодное время года, когда хозяев нет дома.



НЕДЕЛЬНЫЙ ТАЙМЕР

 Новый пульт дистанционного управления имеет расширенный функционал. Недельный таймер позволяет задавать до 4 команд в течение дня. Пользователь может настроить, например, такой сценарий включения/выключения кондиционера:

- Первое включение – за 30 минут до пробуждения в будний день.
- Первое выключение – сразу после ухода на работу.
- Второе включение – за 10 минут до возвращения домой.
- Второе выключение – в течение 30 минут после отхода ко сну.

На неделю можно установить до 28 программ, максимально приблизив режим работы кондиционера к индивидуальному графику пользователя. После установки таймер будет повторять ту же самую программу каждую неделю до тех пор, пока не будет задана новая программа.


С недельным таймером можно настраивать и менять:

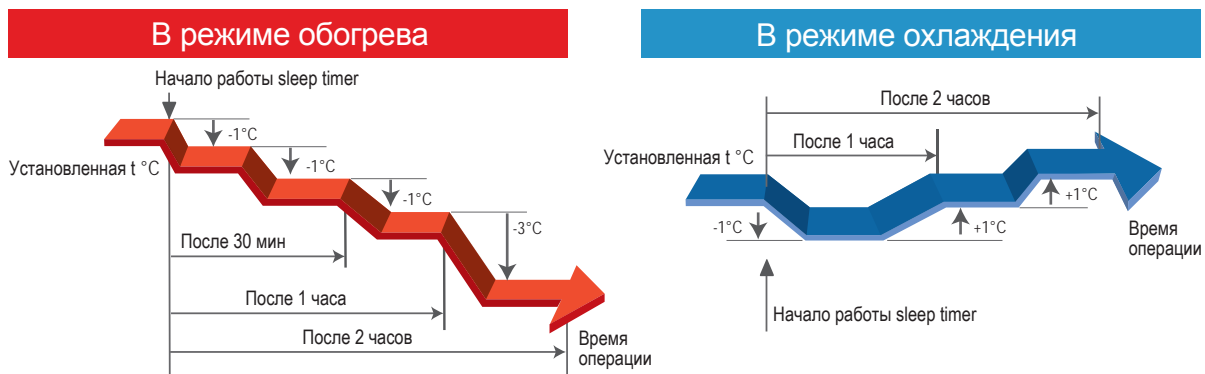
- Режим работы (автоматический, охлаждение, обогрев, осушение, вентилятор)
- Температуру
- Скорость вращения вентилятора и положение жалюзи
- Включать и выключать режимы ECO, ECONO, Night Setback, Silent operation.




Недельный таймер может быть настроен с помощью этих кнопок

ТАЙМЕР СНА

 Интеллектуальная система Sleep Timer (таймер сна) позволяет минимизировать расход электроэнергии и автоматически регулирует температуру в помещении, увеличивая или снижая мощность охлаждения/обогрева, когда пользователь спит. В режиме охлаждения кондиционер в течение первых двух часов работы постепенно повысит установленную пользователем температуру на 2 градуса, избегая переохлаждения. А в режиме обогрева, наоборот, будет ступенчато ее понижать, чтобы сну хозяина не помешала духота.

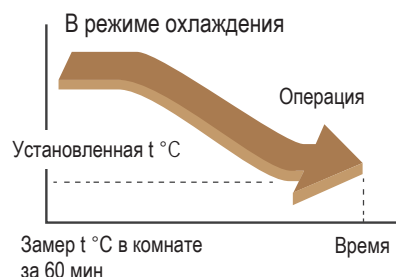


КОМФОРТНЫЙ ПУСК


 Режим комфортного пуска работает совместно с таймером включения и позволяет поддерживать температуру воздуха с предельной точностью. По наступлению времени включения, заданного пользователем с помощью таймера, в помещении уже будет установлена необходимая температура.

■ Механизм работы

За 60 минут до установленного на таймере времени включения кондиционер будет активирован и начнет снимать температурные показатели в помещении через каждые 5 минут. Если температура отличается от установленной пользователем при настройке таймера, прибор самостоятельно выберет требуемый режим работы (охлаждение или обогрев) и доведет это значение до нужного показателя. Действие режима прекращается за 5 минут до момента срабатывания таймера включения (ON-TIMER).




РЕЖИМ СОХРАНЕННОЙ УСТАНОВКИ


 В режиме Preset (сохраненная установка) можно запомнить комфортный для пользователя режим работы: температуру, направление воздушного потока и т. д. Для того, чтобы вернуться к сохраненному режиму, достаточно нажать одну кнопку.



БЛОКИРОВКА ОТ ДЕТЕЙ

 Заблокируйте работу кондиционера на прием команд с ПДУ, чтобы избежать случайного или нежелательного изменения настроек и режимов работы кондиционера, например, детьми.

РЕГУЛИРОВКА ЯРКОСТИ ДИСПЛЕЯ

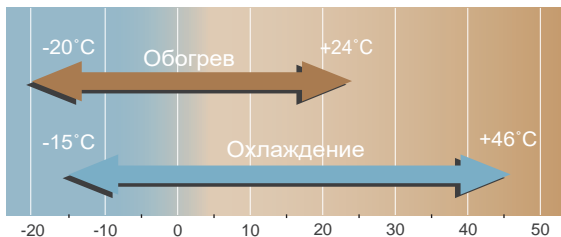
 В ночное время горящие светодиоды могут помешать сну. Теперь яркость светодиодного дисплея можно отрегулировать в соответствии с ситуацией.



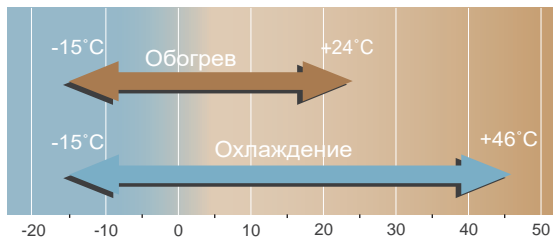
ШИРОКИЙ ДИАПАЗОН РАБОТЫ

Новые технологии позволили расширить диапазон работы кондиционеров MHI, теперь их можно эксплуатировать почти круглогодично, летом и зимой. Модели серии ZSX могут эффективно работать на обогрев до -20°C , все остальные модели – до -15°C .

Модели ZSX

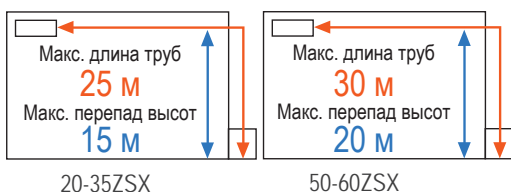


Другие модели



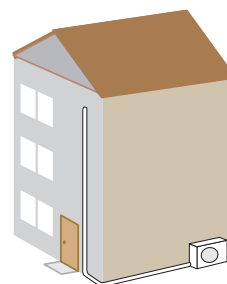
БОЛЬШАЯ ДЛИНА ТРАССЫ

Кондиционеры серии ZSX поддерживают длину магистралей хладагента до 30 м.



Длина трубопровода позволяет устанавливать блоки на высоте трехэтажного дома

Сплит-системы с большой длиной трубопроводов являются незаменимыми при условии нестандартного монтажа. Внутренний и наружный блок могут быть установлены с перепадом высоты до 20 метров друг от друга. Например, наружный блок может быть смонтирован на фасаде первого этажа, а внутренний – в комнате на третьем этаже.



airconwithme

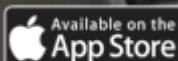
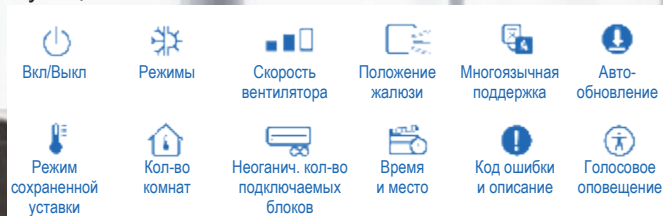
УПРАВЛЯЙТЕ ВАШИМ КОНДИЦИОНЕРОМ ИЗ ЛЮБОЙ ТОЧКИ МИРА



Управлять кондиционерами MHI теперь можно через Wi-Fi прямо со смартфона или планшета. Для этого нужно во внутренний блок установить Wi-Fi-адаптер (модель AM-MHI-01), скачать приложение airconwithme® с простым и интуитивно понятным интерфейсом и управлять своим кондиционером (или сразу несколькими блоками) из любой точки мира.



Функции



airconwithme
Wifi Адаптер:
AM-MHI-01



Подробнее об устройстве читайте на официальном сайте
URL | <http://www.airconwithme.com>
email | info@airconwithme.com

* доступен для серий:
SRK-ZXS, ZS, ZR,
SRF-ZMX,
SRR-ZM

ЭНЕРГОЭФФЕКТИВНЫЕ ТЕХНОЛОГИИ НАРУЖНОГО БЛОКА

НОВАЯ КРЫЛЬЧАТКА ВЕНТИЛЯТОРА



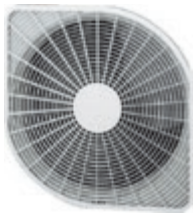
Оптимизация двух компонентов – крыльчатки новой формы и электродвигателя, позволила уменьшить энергопотребление при сохранении неизменной производительности вентилятора. В сочетании со специальной формой фронтальной решетки, данные улучшения позволили снизить энергопотребление более чем на 5%, а также уровень шума.

ЗАЩИТА МИКРОПРОЦЕССОРА



Плата микропроцессора защищена специальным силиконовым слоем, обеспечивающим защиту от влаги и больший срок службы.

ЭНЕРГОСБЕРЕГАЮЩАЯ РЕШЕТКА В ФОРМЕ ЛИСТА



Форма решетки в виде листа разработана с целью уменьшения возмущений, вносимых в поток воздуха, создаваемый вентилятором. Решетка оказывает минимальное сопротивление воздушному потоку и делает его более равномерным, снижает нагрузку на электродвигатель и увеличивает энергоэффективность кондиционера.



ВЫСОКОЭФФЕКТИВНЫЙ DC МОТОР ВЕНТИЛЯТОРА

DC мотор вентилятора обеспечивает при работе высочайшую энергоэффективность и производительность.

ТРИ ДАТЧИКА



в помещении, а также температуры уличного воздуха позволяет достичь оптимальных параметров воздушной среды.

Для обеспечения комфортного кондиционирования важно учитывать не только температуру воздуха, но и уровень его влажности. Использование трех датчиков для контроля температуры и влажности

ПОДДОН С АНТИКОРРОЗИОННЫМ ПОКРЫТИЕМ



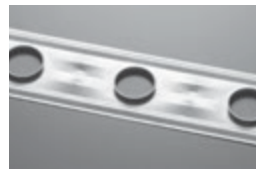
Поддон наружного блока изготовлен из оцинкованной стали повышенной коррозионной стойкости. Это обеспечивает более надежную защиту от коррозии и царапин по сравнению с обычной окрашенной сталью.

ФОРМА ТЕПЛООБМЕННИКА ВНУТРЕННЕГО БЛОКА



Оптимизация расположения медных трубок и формы ребрения позволила уменьшить сопротивление воздушного потока. Эффективность теплообменника повышена на 33%. Новая форма ребрения обеспечивает одновременно максимальный расход воздуха, минимальное сопротивление и высокий уровень теплосъема.

ФОРМА ТЕПЛООБМЕННИКА НАРУЖНОГО БЛОКА



Форма ребер теплообменника изменена с плоской на рифленую, что позволило повысить эффективность на 10%. Объемная структура позволяет получить оптимальный баланс расхода воздуха и эффективного теплообмена.

УСОВЕРШЕНСТВОВАННАЯ КОНСТРУКЦИЯ ВНУТРЕННЕГО БЛОКА

Усовершенствованная конструкция внутреннего блока и применение подвижной панели воздухозаборника позволили минимизировать сопротивление воздуха, снизить уровень шума и расход энергии.



* в моделях SRK-ZSX

ХЛАДАГЕНТ НОВОГО ПОКОЛЕНИЯ R32

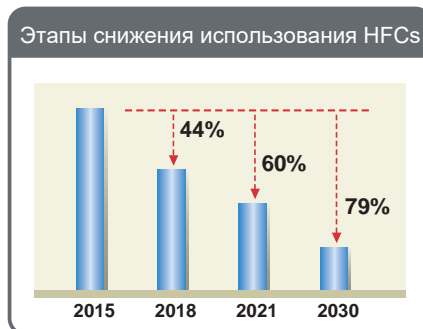


МИРОВОЕ СООБЩЕСТВО БЕЗВОЗВРАТНО НАПРАВЛЯЕТ РЫНОК В СТОРОНУ БОЛЕЕ ВЫСОКОЙ ЭФФЕКТИВНОСТИ И СНИЖЕНИЯ ВЫБРОСОВ ПАРНИКОВЫХ ГАЗОВ. ПОСТАНОВЛЕНИЕ ЕС №517/2014 О ЖЕСТКОМ ОГРАНИЧЕНИИ ИСПОЛЬЗОВАНИЯ ФТОРСОДЕРЖАЩИХ ГАЗОВ В БЛИЖАЙШИЕ ДЕСЯТИЛЕТИЯ КОРЕННЫМ ОБРАЗОМ ИЗМЕНИТ ПРАВИЛА ИСПОЛЬЗОВАНИЯ ХОЛОДИЛЬНЫХ ГАЗОВ НА СУШЕ И НА МОРЕ.

MITSUBISHI HEAVY INDUSTRIES ОТВЕТСТВЕННЫЙ ПРОИЗВОДИТЕЛЬ И ЭКОЛОГИЧЕСКАЯ БЕЗОПАСНОСТЬ – ОДНА ИЗ ГЛОБАЛЬНЫХ ЦЕЛЕЙ КОМПАНИИ. ПЕРЕХОД НА ОЗОНОБЕЗОПАСНЫЙ ФРЕОН R32 ПОЗВОЛЯЕТ ПОВЫСИТЬ ЭНЕРГЕТИЧЕСКУЮ ЭФФЕКТИВНОСТЬ КЛИМАТИЧЕСКОГО ОБОРУДОВАНИЯ МНИ И СНИЗИТЬ ПОТЕНЦИАЛ ВОЗДЕЙСТВИЯ НА ГЛОБАЛЬНОЕ ПОТЕПЛЕНИЕ (GWP).

РЕГЛАМЕНТ СОВЕТА ЕС № 517/2014 ПО ФТОРСОДЕРЖАЩИМ ГАЗАМ (F-GAS)

- В январе 2015 г. вступили в силу ограничения на использование фторосодержащих газов (F-Gases).
- Фторированные хладагенты (HFCs), которые активно используются в HVAC индустрии, относятся к фторосодержащим газам (F-Gases).



* GWP (Global Warming Potential – Потенциал воздействия на глобальное потепление). GWP показывает сколько тепла задерживают парниковые газы. GWP – отношение количества тепла, задержанное определенной массой газа к количеству тепла задерживаемому двуокисью углерода, такой же массы. GWP рассчитывается в интервале сто лет.



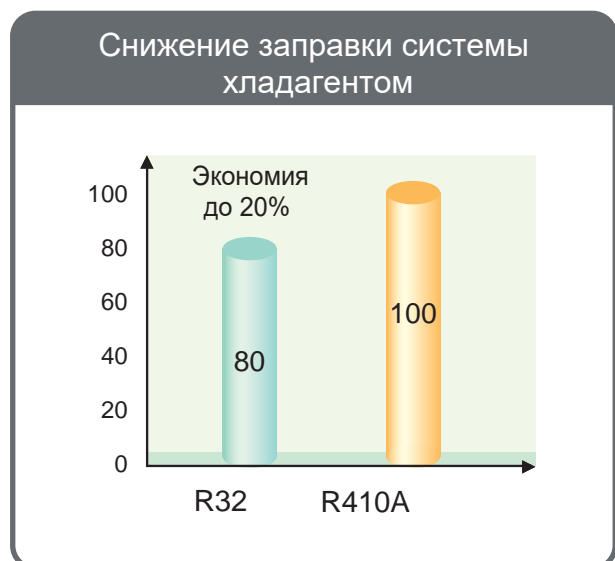
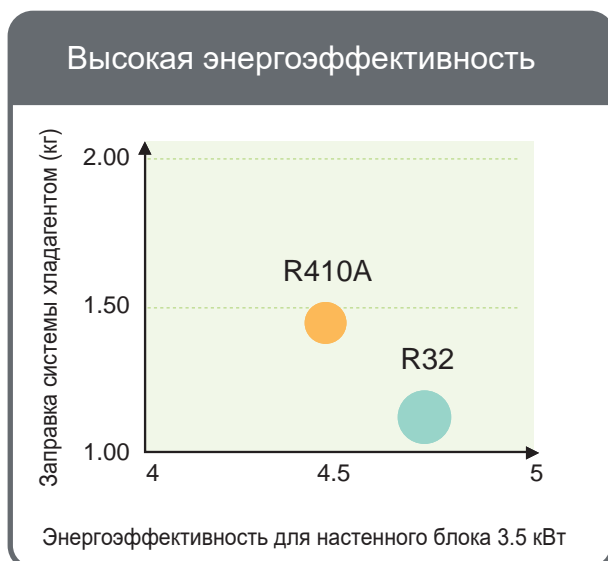
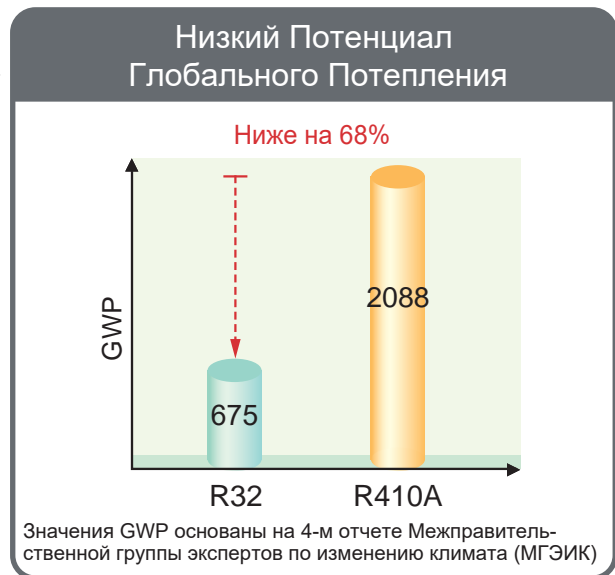
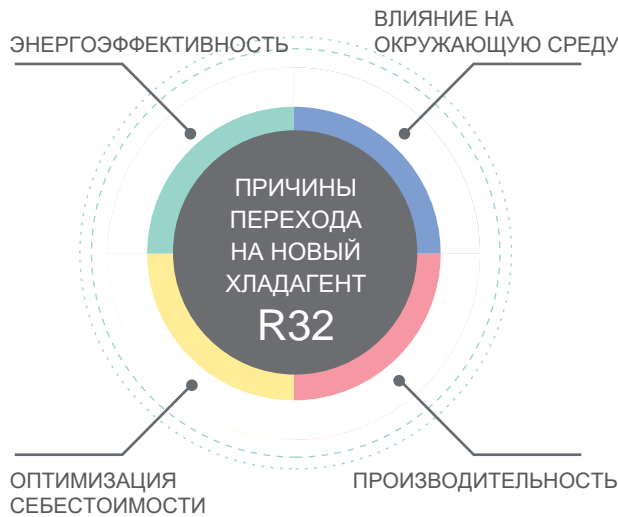
Снижение GWP + Снижение массы хладагента в системе = Снижение выбросов HFCs

*1 Стационарное холодильное оборудование, которое содержит или функционирование которого зависит от HFCs с GWP от 2500 или более, за исключением оборудования, предназначенного для охлаждения продуктов до температуры ниже -50 °C.

ПРЕИМУЩЕСТВА РАБОТЫ С ХЛАДАГЕНТОМ R32



- R32 – однокомпонентное вещество.
- Известен, как компонент смеси R410A (50% R32, 50% R125).
- Уже используется в системах кондиционирования воздуха по всему миру.
- Низкий GWP, на 68% ниже, чем у R410A.
- Высокая энергоэффективность. Низкая вязкость позволяет уменьшить потери давления в элементах холодильного контура, что повышает энергоэффективность до 5% по сравнению с R410.
- Использование меньшего количества хладагента в системе. По сравнению с R410A на 20% меньше по массе при равной производительности.
- Легкий в обращении:
 - допускает дозаправку оборудования независимо от количества хладагента в контуре;
 - можно повторно использовать;
 - не разделяется на фракции в процессе хранения.
- Легко утилизировать.



ФУНКЦИИ. ЗНАЧЕНИЕ ПИКТОГРАММ

ФУНКЦИИ ЭНЕРГОСБЕРЕЖЕНИЯ



РЕЖИМ FUZZY AUTO

Режим работы и температура определяются автоматически с применением нечеткой логики. Частота инвертора изменяется соответствующим образом.



ДАТЧИК АКТИВНОСТИ ЧЕЛОВЕКА

Этот датчик определяет активность человека с целью управления мощностью.



РЕЖИМ ECO

Параметры в помещении поддерживаются автоматически, используя датчики температуры, влажности и движения. Режим позволяет экономить расход энергии, сохраняя при этом комфорт.



РЕЖИМ ECONOMY

Работая в данном режиме, кондиционер экономит электроэнергию, сохраняя комфортную температуру в помещении.



АВТОМАТИЧЕСКОЕ ВЫКЛЮЧЕНИЕ

Кондиционер выключается автоматически, если в помещении нет активности в течение определенного периода времени.

СИСТЕМЫ ОЧИСТКИ И ФИЛЬТРАЦИЯ ВОЗДУХА



СИСТЕМА ОЧИСТКИ ВОЗДУХА ОТ АЛЛЕРГЕНОВ

Мощная система по удалению бытовых аллергенов с применением энзимных фильтров, а также специальным регулированием температуры и влажности.



РЕЖИМ САМООЧИСТКИ

Автоматический режим осушения и очистки внутренних блоков после отключения кондиционера.



АНТИАЛЛЕРГЕННЫЙ ФИЛЬТР

Фильтр дезактивирует пыльцу, клещей и аллергены от шерсти домашних животных и других загрязнителей.



МОЩИЙСЯ ФОТОКАТАЛИТИЧЕСКИЙ ФИЛЬТР

Уничтожает неприятный запах путем дезактивации молекул. Для восстановления функций фильтр достаточно промыть водой и высушить на солнце.



СЪЕМНАЯ ПАНЕЛЬ

Передняя панель снимается, что облегчает обслуживание и чистку кондиционера.

ФУНКЦИИ ВОЗДУХОРАСПРЕДЕЛЕНИЯ



РЕАКТИВНЫЙ ПОТОК

Вентилятор создает мощную воздушную струю, позволяющую выдувать воздух на большие расстояния.



ТРЕХМЕРНОЕ УПРАВЛЕНИЕ ВОЗДУШНЫМ ПОТОКОМ

Применение автоматических двухсегментных вертикальных и горизонтальных жалюзи позволяет управлять воздушным потоком в любом необходимом направлении.



АВТО УПРАВЛЕНИЕ ЖАЛЮЗИ

В любом режиме работы прибор автоматически определяет оптимальный угол расположения жалюзи по отдельно разработанным программам производителя.



ЗАПОМИНАНИЕ ПОЗИЦИИ

Жалюзи можно зафиксировать в любом положении, чтобы при повторном включении они возвращались к сохраненной позиции.



КАЧЕНИЕ ЖАЛЮЗИ ВВЕРХ/ВНИЗ

Жалюзи качаются вверх-вниз непрерывно. С помощью пульта угол наклона жалюзи можно зафиксировать в любом положении.



КАЧЕНИЕ ЖАЛЮЗИ ВПРАВО/ВЛЕВО

Автоматическое качение жалюзи вправо-влево позволяет направлять поток воздуха в разные части комнаты. Можно остановить жалюзи под любым нужным углом.



ВЫБОР ЖАЛЮЗИ ДЛЯ РАЗДАЧИ ВОЗДУХА

Можно выбрать раздачу воздуха как через верхние и нижние жалюзи одновременно, так и только через верхние.

ФУНКЦИИ УДОБСТВА И КОМФОРТА



РЕЖИМ ОСУШЕНИЯ

В данном режиме кондиционер охлаждает и эффективно осушает воздух в помещении.



РЕЖИМ HIGH POWER

В данном режиме кондиционер в течение 15 минут интенсивно работает и быстро достигает нужной температуры.



БЕСШУМНАЯ РАБОТА

Снижение уровня шума наружного блока в ночное время без существенных потерь производительности.



ДЕЖУРНОЕ ОТОПЛЕНИЕ

Функция предотвращения замораживания помещения при отсутствии в нем людей с целевой температурой до +10°C.



НЕДЕЛЬНЫЙ ТАЙМЕР

Недельный таймер позволяет установить до 4-х изменений режима работы кондиционера в день. Пользователю доступно 28 программ в неделю.



ПРОГРАММИРУЕМЫЙ 24-ЧАСОВЫЙ ТАЙМЕР

После установки данного таймера кондиционер автоматически будет включаться и выключаться ежедневно.



ТАЙМЕР СНА

При активации данного режима температура в помещении регулируется автоматически, гарантируя, что в помещении не будет слишком холодно или слишком жарко.



ТАЙМЕР ВКЛ/ВЫКЛ

Кондиционер будет включаться и выключаться в установленное время.



КОМФОРТНЫЙ ПУСК

В данном режиме кондиционер включается за некоторое время до заданного, таким образом, в установленное по таймеру время температура в помещении уже достигнет желаемого значения.



РЕЖИМ СОХРАНЕННОЙ УСТАВКИ

Сохраненный режим работы может быть активирован путем нажатия одной кнопки.



БЛОКИРОВКА ОТ ДЕТЕЙ

Режим позволяет блокировать работу кондиционера, чтобы избежать случайного или нежелательного изменения настроек, например, детьми.



РЕГУЛИРОВКА ЯРКОСТИ ДИСПЛЕЯ

Яркость светодиодного дисплея внутреннего блока можно отрегулировать в соответствии с индивидуальными предпочтениями пользователя.



НАСТРОЙКА НАПРАВЛЕНИЯ ВОЗДУШНОГО ПОТОКА

С помощью пульта ДУ вы можете установить направление воздушного потока в случае, если блок установлен напротив стены.



УПРАВЛЕНИЕ ЧЕРЕЗ WI-FI

Кондиционерами MHI можно управлять через Wi-Fi со смартфона или планшета. Для активации опции во внутренний блок необходимо установить интерфейс-адаптер, а на смартфон - мобильное приложение.



РАЗМОРОЗКА ПОД УПРАВЛЕНИЕМ МИКРОКОНТРОЛЛЕРА

Система автоматически удаляет иней, что позволяет избежать излишнего переключения в другие режимы для оттайки.



ФУНКЦИЯ САМОДИАГНОСТИКИ

В случае неисправности кондиционера управляющий им микроконтроллер автоматически запускает функцию самодиагностики и выдает код ошибки.



АВТОМАТИЧЕСКИЙ РЕСТАРТ

При отключении питания функция автоматического рестарта сохраняет настройки работы кондиционера, действующие непосредственно перед отключением, и автоматически возобновляет работы с прежними настройками.



РЕЗЕРВНЫЙ ВЫКЛЮЧАТЕЛЬ

Если пульт дистанционного управления выходит из строя или утерян, блок может управляться с помощью переключателя вкл/выкл на внутреннем блоке.

		ZSX	ZR	ZS	ZSPR	SRF	SRR	FDTC*3	SKM	FDUM*3	FDE*3
Функции энергосбережения	РЕЖИМ FUZZY AUTO	•	•	•	•	•	•	•	•	•	•
	ДАТЧИК АКТИВНОСТИ ЧЕЛОВЕКА	•									
	РЕЖИМ ECO	•									
	АВТОМАТИЧЕСКОЕ ВЫКЛЮЧЕНИЕ	•									
	РЕЖИМ ECONOMY		•	•	•	•	•		•		
Системы очистки и фильтрация воздуха	РЕАКТИВНЫЙ ПОТОК	•	•	•	•				•		
	ТРЕХМЕРНОЕ УПРАВЛЕНИЕ ВОЗДУШНЫМ ПОТОКОМ	•	•	•							
	АВТО УПРАВЛЕНИЕ ЖАЛЮЗИ	•	•	•	•	•		•	•		•
	ЗАПОМИНАНИЕ ПОЗИЦИИ ЖАЛЮЗИ	•	•	•	•	•		•	•		•
	КАЧЕНИЕ ЖАЛЮЗИ ВВЕРХ\ВНИЗ	•	•	•	•	•		•	•		•
	КАЧЕНИЕ ЖАЛЮЗИ ВПРАВО\ВЛЕВО	•	•	•							
	ВЫБОР ЖАЛЮЗИ ДЛЯ РАЗДАЧИ ВОЗДУХА					•					
	НАСТРОЙКА НАПРАВЛЕНИЯ ВОЗДУШНОГО ПОТОКА	•	•	•							
Функции воздухораспределения	СИСТЕМА ОЧИСТКИ ВОЗДУХА ОТ АЛЛЕРГЕНОВ*1	•	•	•							
	РЕЖИМ САМООЧИСТКИ	•	•	•	•	•		•			
	АНТИАЛЛЕРГЕННЫЙ ФИЛЬТР	•	•	•		•					
	МОЮЩИЙСЯ ФОТОКАТАЛИТИЧЕСКИЙ ФИЛЬТР	•	•	•		•					
	СЪЕМНАЯ ПАНЕЛЬ	•	•	•	•	•					
Функции удобства и комфорта	РЕЖИМ ОСУШЕНИЯ	•	•	•	•	•	•	•	•	•	•
	РЕЖИМ HIGH POWER	•	•	•	•	•	•	•	•	•	•
	БЕСШУМНАЯ РАБОТА*2	•	•	•		•	•				
	ДЕЖУРНОЕ ОТОПЛЕНИЕ	•	•	•		•	•				
	НЕДЕЛЬНЫЙ ТАЙМЕР	•	•	•		•	•				
	ПРОГРАММИРУЕМЫЙ 24-ЧАСОВОЙ ТАЙМЕР				•			•	•	•	•
	ТАЙМЕР СНА	•	•	•	•	•	•		•		
	ТАЙМЕР ВКЛ\ВЫКЛ	•	•	•	•	•	•	•	•	•	•
	КОМФОРТНЫЙ ПУСК	•	•	•	•	•	•		•		
	РЕЖИМ СОХРАНЕНИЯ УСТАНОВОК	•		•							
	БЛОКИРОВКА ОТ ДЕТЕЙ	•	•	•		•	•				
	РЕГУЛИРОВКА ЯРКОСТИ ДИСПЛЕЯ	•		•							
	Другие функции	РАЗМОРОЗКА ПОД УПРАВЛЕНИЕМ МИКРОКОНТРОЛЛЕРА	•	•	•	•	•	•	•	•	•
ФУНКЦИЯ САМОДИАГНОСТИКИ		•	•	•	•	•	•	•	•	•	•
АВТОМАТИЧЕСКИЙ РЕСТАРТ		•	•	•	•	•	•	•	•	•	•
РЕЗЕРВНЫЙ ВЫКЛЮЧАТЕЛЬ		•	•	•	•	•	•	•	•		•
УПРАВЛЕНИЕ ЧЕРЕЗ WI-FI		•	•	•		•	•				

* 1. Функция недоступна для мульти сплит-систем.







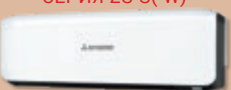


* 2. Функция недоступна для мульти сплит-систем. Однако она может быть доступна при подключении к SCM50ZS-S1, SCM60-80ZM-S1.






* 3. При использовании беспроводного пульта дистанционного управления.

МОДЕЛЬНЫЙ РЯД

Модель			Производительность, кВт				
			2.0	2.5	3.5	4.0	4.5
БЫТОВЫЕ СПЛИТ-СИСТЕМЫ	SRK-ZSX SRC-ZSX	-W 					
		-S 					
	SRK-ZS SRC-ZS	-W 					
		-S 					
	SRK-ZSPR-S SRC-ZSPR-S						
	SRK-ZR SRC-ZR	-W 					
		-S 					
SRF-ZMX-S SRC-ZMX-S							
FDTC-VF SRC-ZMX-S							
SRR-ZM-S SRC-ZMX-S							

Модель			Производительность, кВт					
			2.0	2.5	3.5	4.0	4.5	
МУЛЬТИСПЛИТ-СИСТЕМЫ	Внутренние блоки	Настенные	SRK-ZSX-S(-W)					
			SRK-ZR-S(-W)					
			SRK-ZS-S(-W)					
			SKM-ZSP-S					
		Напольные и потолочные						
		Канальные						
		Кассетные четырехпоточные	FDTC-VF					
	Наружные блоки	SCM-ZM-S						
SCM-ZS-S								

Производительность, кВт					
5.0	6.0	6.3	7.1	8.0	10.0
					
					
					
					
		<p style="text-align: center;">ЦВЕТОВЫЕ ВАРИАЦИИ СЕРИЙ ZSX И ZS</p> <p style="text-align: center;">Пользователи могут выбрать модель из трех разных цветов в зависимости от стиля комнаты.</p> <p style="text-align: center;">СЕРИЯ ZSX-W</p> <div style="display: flex; justify-content: space-around;">    </div> <p style="text-align: center;">СЕРИЯ ZS-S(-W)</p> <div style="display: flex; justify-content: space-around;">    </div> <p style="text-align: center;">Pure White Black & White Titanium</p>			
					
					

Производительность, кВт					
5.0	6.0	7.1	8.0	10.0	12.5
					
					
					
 SRF-ZMX-S	 FDE50VG				
 SRR-ZM-S	 FDUM50VF	 SRR-ZM-S			
					
 NEW SCM50ZS-S1	 NEW SCM60ZM-S1	 NEW SCM71ZM-S1	 NEW SCM80ZM-S1	 SCM100ZM-S	 SCM125ZM-S

ИНВЕРТОРНЫЕ КОНДИЦИОНЕРЫ НАСТЕННОГО ТИПА



/ Deluxe Series /

Серия **SRK-ZSX-W** **NEW**

SRK20ZSX-W, SRK25ZSX-W, SRK35ZSX-W,
SRK50ZSX-W, SRK60ZSX-W



ИНВЕРТОРНЫЕ СПЛИТ-СИСТЕМЫ НАСТЕННОГО ТИПА СЕРИИ SRK-ZSX-W – ЭТО ПРОДВИНУТОЕ ОБОРУДОВАНИЕ, СПОСОБНОЕ СОЗДАВАТЬ МАКСИМАЛЬНЫЙ КОМФОРТ ДЛЯ СВОИХ ВЛАДЕЛЬЦЕВ. ОНИ УМНЫЕ – ОПРЕДЕЛЯЮТ ПРИСУТСТВИЕ ЧЕЛОВЕКА В ПОМЕЩЕНИИ И В ЗАВИСИМОСТИ ОТ ЕГО АКТИВНОСТИ САМОСТОЯТЕЛЬНО РЕГУЛИРУЮТ СВОЮ ПРОИЗВОДИТЕЛЬНОСТЬ, ЭКОНОМЯ ТЕМ САМЫМ ЭЛЕКТРОЭНЕРГИЮ. ОНИ СТИЛЬНЫЕ – МОДЕЛИ ДАННОЙ СЕРИИ ПОЛУЧИЛИ СЕРЕБРО НА ПРЕСТИЖНОМ КОНКУРСЕ A'DESIGN AWARDS. ОНИ ПРОДВИНУТЫЕ – СПЛИТ-СИСТЕМАМИ SRK-ZSX-W МОЖНО УПРАВЛЯТЬ ПОСРЕДСТВОМ WI-FI ПРЯМО СО СВОЕГО ТЕЛЕФОНА ИЗ ЛЮБОЙ ТОЧКИ МИРА. ОНИ ЭКОНОМИЧНЫЕ – ЭТО ЛИДЕРЫ ОТРАСЛИ В ОБЛАСТИ ЭНЕРГОСБЕРЕЖЕНИЯ.



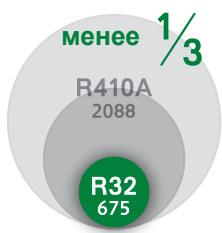
Black & White (-WB)



Titanium (-WT)

С 2019 ГОДА СЕРИЯ РАСШИРЕНА, ВНУТРЕННИЕ БЛОКИ ИМЕЮТ ТРИ ВАРИАНТА ДИЗАЙНА: ЧИСТО БЕЛЫЙ, БЕЛЫЙ С ЧЕРНОЙ ВСТАВКОЙ И ВНУТРЕННИЙ БЛОК ЦВЕТА «ТИТАНИУМ».

ХЛАДАГЕНТ НОВОГО ПОКОЛЕНИЯ. Сплит-системы SRK-ZSX-W работают на озонобезопасном фреоне R32. Новый фреон имеет потенциал воздействия на глобальное потепление (GWP) на 68% ниже, чем фреон R410A. Но это не все преимущества нового хладагента. R32 обладает повышенной энергоэффективностью (на 5% выше, чем R410A), требует меньшего количества для заправки системы (по массе меньше R410A на 20%), значительно проще в обращении, легко утилизируется.



опции во внутренний блок необходимо установить интерфейс-адаптер, а на смартфон – мобильное приложение. Программа имеет удобный и интуитивно понятный интерфейс, позволяет выбирать разные режимы работы, задавать температуру, положение жалюзи и скорость работы вентилятора. Кроме того, на гаджете отобразятся коды ошибок в случае, если прибор выйдет из строя.

УЛУЧШЕННАЯ КОНСТРУКЦИЯ. Передняя панель внутреннего блока при включении открывается. Такая конструкция позволила минимизировать сопротивление воздуха, снизить уровень шума, увеличить энергоэффективность и подчеркнуть премиальность серии.

УМНЫЕ. В новых сплит-системах MHI реализована функция энергосбережения ECO OPERATION, которая позволяет значительно экономить энергию. С помощью инфракрасного датчика Human Sensor умный прибор распознает движения человека. Если в помещении идет активная деятельность, кондиционер работает на полную мощность. Как только люди покидают комнату, оборудование самостоятельно снижает мощность и снова переходит на стандартный режим работы, когда они возвращаются. Если помещение пустует 12 часов, сплит-система автоматически выключается.

СТИЛЬНЫЕ. Дизайн внутренних блоков серии SRK-ZSX был разработан в миланской студии промышленного дизайна TENSA SRL A в 2017 г. Оборудование данной серии отмечено серебром престижной премии A'Design Award в номинации «Инженерное и техническое проектирование».

УПРАВЛЕНИЕ ЧЕРЕЗ WI-FI. Кондиционерами серии SRK-ZSX можно управлять прямо со своего смартфона или планшета через Wi-Fi. Для активации

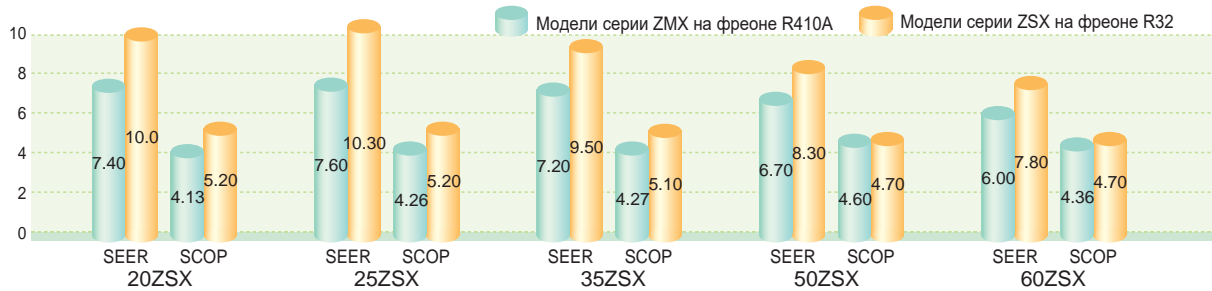
УНИЧТОЖАЮТ АЛЛЕРГЕНЫ И БОРЮТСЯ С НЕПРИЯТНЫМИ ЗАПАХАМИ. Кондиционеры SRK-ZSX оснащены уникальной мощной антиаллергенной системой очистки, которая дезактивирует большинство бытовых аллергенов. С посторонними запахами борется дезодорирующий многоразовый фильтр.



ОЧЕНЬ ТИХИЕ. Новые сплит-системы обладают самым низким в отрасли показателем уровня шума – от 19 дБ(А), что тише человеческого шепота в атмосфере полной тишины. Низкие шумовые характеристики имеет и наружный блок. При активации режима Silent operation уровень шума наружного блока можно дополнительно снизить на 3 дБ(А).



ЭКОНОМИЧНЫЕ. Кондиционеры SRK-ZSX – рекордсмены отрасли по показателю сезонной энергоэффективности. Уровень энергосбережения значительно превосходит стандартный А-класс и соответствует значению «А+++». На каждый потраченный киловатт электроэнергии сплит-система производит до 10.3 кВт холода!



SRK20ZSX-W
SRK25ZSX-W
SRK35ZSX-W
SRK50ZSX-W
SRK60ZSX-W

ФУНКЦИИ СОХРАНЕНИЯ ЭНЕРГИИ



СИСТЕМЫ И ФИЛЬТРЫ ПО ОЧИСТКЕ ВОЗДУХА



ФУНКЦИИ ВОЗДУХОРАСПРЕДЕЛЕНИЯ



ФУНКЦИИ КОМФОРТА



ФУНКЦИИ КОМФОРТА



ДРУГИЕ



Характеристики	Модель внутреннего блока		SRK20ZSX-W, -WB, -WT	SRK25ZSX-W, -WB, -WT	SRK35ZSX-W, -WB, -WT	SRK50ZSX-W, -WB, -WT	SRK60ZSX-W, -WB, -WT	
	Модель наружного блока		SRC20ZSX-W	SRC25ZSX-W	SRC35ZSX-W	SRC50ZSX-W	SRC60ZSX-W	
Электропитание			1 фаза, 220 - 240 В, 50 Гц					
Производительность охлаждения	Мин-Макс	кВт	2.0 (0.9 - 3.4)	2.5 (0.9 - 3.8)	3.5 (0.9 - 4.5)	5.0 (1.0 - 6.2)	6.1 (1.0 - 6.9)	
Производительность обогрева	Мин-Макс	кВт	2.7 (0.8 - 5.5)	3.2 (0.8 - 6.0)	4.3 (0.8 - 6.8)	6.0 (0.8 - 8.2)	6.8 (0.8 - 8.8)	
Потребляемая мощность	Охлаждение/обогрев	кВт	0.31 / 0.47	0.44 / 0.59	0.74 / 0.90	1.24 / 1.36	1.71 / 1.65	
Коэффициент энергоэффективности	Охлаждение/обогрев	EER/COP	6.45 / 5.74	5.68 / 5.42	4.73 / 4.78	4.03 / 4.41	3.57 / 4.12	
Коэффициент сезонной энергоэффективности	Охлаждение/обогрев	SEER/SCOP	10,0 / 5,20	10,30 / 5,20	9,5 / 5,10	8,30 / 4,70	7,80 / 4,70	
Количество хладагента		кг	1.20			1.30		
Сечение соединительного кабеля		мм²	4*1,5					
Пусковой ток	220/230/240	A	2.5	3.0	4.3	5.0	5.0	
Максимальный рабочий ток		A	9	9	9	15	15	
Подключение электропитания			Наружный блок					
Уровень шума	Внутренний	Охлаждение (Hi/Me/Lo/Ulo)	дБ(А)	38/31/24/19	39/33/25/19	43/35/26/19	44/39/31/22	48/41/33/22
		Обогрев (Hi/Me/Lo/Ulo)	38/32/25/19	40/34/27/19	42/35/28/19	47/41/33/23	47/42/34/23	
	Наружный	Охлаждение/обогрев		43 / 45	44 / 45	48 / 47	51 / 49	52 / 53
Расход воздуха	Внутренний	Охлаждение (Hi/Me/Lo/Ulo)	м³/мин	11.3/9.1/ 6.0/5.0	12.2/ 10.0/6.7/5.0	13.1/10.8/ 7.3/5.0	14.3/ 12.4/ 7.8/5.4	16.3/13.4/ 8.9/5.4
		Обогрев (Hi/Me/Lo/Ulo)	12.2/10.3/ 7.2/5.4	12.8/ 11.0/ 7.8/5.4	13.9/11.8/ 8.6/5.4	17.3/14.3/ 9.8/6.2	17.8/13.7/ 10.9/6.2	
	Наружный	Охлаждение/обогрев		31.0 / 31.0	31.0/31.0	36.0 / 31.0	39.0 / 33.0	41.5 / 39.0
Внешние габариты	Внутренний	Выс*Шир*Глуб	мм	305 x 920 x 220				
	Наружный			640 x 800 (+71) x 290				
Масса блоков	Внутренний/Наружный		кг	13 / 43			13 / 45	
Диаметр труб хладагента		Жидкость/Газ	мм	6.35 (1/4") / 9.52 (3/8")			6.35 (1/4") / 12.7 (1/2")	
Максимальная длина трубопровода/ Максимальный перепад высот			м	25 / 15			30 / 20	
Рабочий диапазон наружных температур	Охлаждение/Обогрев	°C		-15~46				
				-20~24				
Фильтры очистки воздуха				Антиаллергенный, фотокаталитический				

* Технические данные предоставлены в соответствии со стандартом (ISO-T1). Охлаждение: внутренняя темп. 27° CDB, 19° CWB, наружная темп. 35° CDB. Обогрев: внутренняя темп. 20° CDB, наружная темп. 7° CDB, 6° CWB.

* Уровень шума отражает показания полученные в результате измерений выполненных в безэховой камере. В нормальных условиях эксплуатации, данный уровень может незначительно отличаться.

ИНВЕРТОРНЫЕ КОНДИЦИОНЕРЫ НАСТЕННОГО ТИПА



/ Premium Series /

Серия **SRK-ZS-W** **NEW**

SRK20ZS-W, SRK25ZS-W, SRK35ZS-W, SRK50ZS-W



У НАСТЕННЫХ КОНДИЦИОНЕРОВ ПРЕМИАЛЬНОЙ СЕРИИ SRK-ZS-W ФОРМА ВНУТРЕННИХ БЛОКОВ ОТВЕЧАЕТ НОВЕЙШИМ ТЕНДЕНЦИЯМ ПРОМЫШЛЕННОГО ДИЗАЙНА И ПОВТОРЯЕТ ПЛАВНЫЕ, ОБТЕКАЕМЫЕ ОЧЕРТАНИЯ «СТАРШЕЙ» СЕРИИ SRK-ZSX. ВНУТРЕННИЕ БЛОКИ ДОСТУПНЫ В ТРЕХ ЦВЕТОВЫХ ИСПОЛНЕНИЯХ: КЛАССИЧЕСКИЙ БЕЛЫЙ, ТИТАНИУМ И КОНТРАСТ (ЧЕРНО-БЕЛЫЙ).



Black & White (-WB)

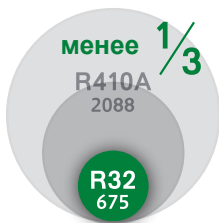


Titanium (-WT)

УПРАВЛЯТЬ МОДЕЛЯМИ ТАКЖЕ МОЖНО С ПОМОЩЬЮ СМАРТФОНА ИЛИ ПЛАНШЕТА. СПЛИТ-СИСТЕМЫ НОВОЙ СЕРИИ ИМЕЮТ ВЫСОКУЮ СЕЗОННУЮ ЭФФЕКТИВНОСТЬ, НИЗКИЙ УРОВЕНЬ ШУМА ОТ 19 ДБ(А) И ОБЕСПЕЧИВАЮТ ВЫСОКИЙ КОМФОРТ ПРИ ОХЛАЖДЕНИИ И НАГРЕВЕ ВОЗДУХА.



ХЛАДАГЕНТ НОВОГО ПОКОЛЕНИЯ. Сплит-системы SRK-ZS-W работают на озонобезопасном фреоне R32. Новый фреон имеет потенциал воздействия на глобальное потепление (GWP) на 68% ниже, чем фреон R410A. Но это не все преимущества нового хладагента. R32 обладает повышенной энергоэффективностью (на 5% выше, чем R410A), требует меньшего количества для заправки системы (по массе меньше R410A на 20%), значительно проще в обращении, легко утилизируется.



УПРАВЛЕНИЕ ЧЕРЕЗ WI-FI. Кондиционерами серии SRK-ZS можно управлять прямо со своего смартфона или планшета через Wi-Fi. Для активации опции во внутренний блок необходимо установить интерфейс-адаптер, а на смартфон – мобильное приложение. Программа имеет удобный и интуитивно понятный интерфейс, позволяет выбирать разные режимы работы, задавать температуру, положение жалюзи и скорость работы вентилятора. Кроме того, на гаджете отобразятся коды ошибок в случае, если прибор выйдет из строя.



СТИЛЬНЫЕ. Настенные кондиционеры Mitsubishi Heavy Industries серий SRK-ZSX и SRK-ZS были спроектированы в миланской студии промышленного дизайна TENSA SRL. Лучшие итальянские дизайнеры работали над концептом с целью его соответствия изысканному вкусу европейских потребителей и предложили новую конструкцию внутреннего блока: плавные обтекаемые контуры гармоничны в любом интерьере.



ЭКОНОМИЧНЫЕ. Благодаря использованию передовых технологий модели этой серии имеют высокий стандарт сезонного энергопотребления (A++). На 1 кВт затраченной электроэнергии новые кондиционеры производят до 7,8 кВт холода.



ОЧЕНЬ ТИХИЕ. Сплит-системы серии SRK-ZS работают практически бесшумно, их спокойно можно устанавливать в детской спальне. Уровень шума минимальный в отрасли и составляет от 19 дБ(А).



УДОБНЫЕ ПРИ МОНТАЖЕ. Большая длина труб фреоновой магистрали не накладывает ограничений при выборе места установки внутреннего блока, а наружный блок не портит фасад здания, т.к. его можно разместить на расстоянии до 20/25 метров (модели 2,0-3,5 / 5,0 кВт) от внутреннего блока.



КОМФОРТНОЕ ОХЛАЖДЕНИЕ И ОБОГРЕВ. Новая серия имеет усовершенствованный алгоритм работы в режиме AUTO. Необходимо лишь выбрать желаемую температуру и установить положение жалюзи, умная система самостоятельно будет выбирать оптимальный режим работы (охлаждение, обогрев или вентиляция), бережно расходуя при этом электроэнергию и максимально точно поддерживая установленную температуру.



РЕГУЛИРОВКА ЯРКОСТИ ДИСПЛЕЯ. В зависимости от индивидуальных предпочтений и восприятия, с помощью пульта дистанционного управления пользователь может отрегулировать яркость свечения дисплея внутреннего блока. Более не понадобится закрывать дисплей, яркий свет которого может помешать сну.



SRC20ZS-W
SRC25ZS-W
SRC35ZS-W



SRC50ZS-W

ФУНКЦИИ СОХРАНЕНИЯ ЭНЕРГИИ



СИСТЕМЫ И ФИЛЬТРЫ ПО ОЧИСТКЕ ВОЗДУХА



ФУНКЦИИ ВОЗДУХОРАСПРЕДЕЛЕНИЯ



ФУНКЦИИ КОМФОРТА



ФУНКЦИИ КОМФОРТА



ДРУГИЕ



Характеристики	Модель внутреннего блока		SRK20ZS-W, -WB, -WT	SRK25ZS-W, -WB, -WT	SRK35ZS-W, -WB, -WT	SRK50ZS-W, -WB, -WT
	Модель наружного блока		SRC20ZS-W	SRC25ZS-W	SRC35ZS-W	SRC50ZS-W
Электропитание			1 фаза, 220 - 240 В, 50 Гц			
Производительность охлаждения	Мин-Макс	кВт	2.0 (0.9-2.9)	2.5 (0.9-3.1)	3.5 (0.9-4.0)	5.0 (1.3-5.5)
Производительность обогрева	Мин-Макс	кВт	2.7 (0.9-4.3)	3.2 (0.9-4.5)	4.0 (0.9-5.0)	5.8 (1.3-6.6)
Потребляемая мощность	Охлаждение/обогрев	кВт	0.44 / 0.59	0.62 / 0.74	0.89 / 0.94	1.35 / 1.56
Коэффициент энергоэффективности	Охлаждение/обогрев	EER/COP	4.55 / 4.58	4.03 / 4.32	3.93 / 4.26	3.70 / 3.72
Коэффициент сезонной энергоэффективности	Охлаждение/обогрев	SEER/SCOP	8.50 / 4.60	8.50 / 4.70	8.40 / 4.70	7.00 / 4.60
Количество хладагента		кг	0.62		0.78	1.05
Сечение соединительного кабеля		мм ²	1,5 * 4			
Пусковой ток	220/230/240	A	3.2	3.7	4.6	7.2
Максимальный рабочий ток		A	9	9	9	14.5
Подключение электропитания			Наружный блок			
Уровень шума	Внутренний	Охлаждение (Hi/Me/Lo/Ulo)	34/25/22/19	36/28/23/19	40/30/26/19	46/36/29/22
		Обогрев (Hi/Me/Lo/Ulo)	36/29/23/19	39/30/24/19	41/36/25/19	46/37/31/24
Расход воздуха	Внутренний	Охлаждение (Hi/Me/Lo/Ulo)	9.3/7.0/5.9/5.0	9.9/8.0/5.9/5.0	11.3/8.7/7.0/5.0	12.1/9.9/7.4/5.9
		Обогрев (Hi/Me/Lo/Ulo)	10.0/8.5/6.5/5.9	11.3/8.7/6.7/5.9	12.3/11.0/7.0/5.6	13.9/11.2/9.1/7.4
Внешние габариты	Наружный	Охлаждение/обогрев	27.4/23.6	27.4/23.6	31.5/27.8	32.8/32.8
		Выс*Шир*Глуб	290 x 870 x 230		595x780(+62)x290	
Масса блоков	Внутренний/Наружный	кг	9.5 / 31.0		9.5/34.5	10 / 36.0
Диаметр труб хладагента	Жидкость/Газ	мм	6.35 (1/4") / 9.52 (3/8")			6.35 (1/4") / 12.7 (1/2")
Максимальная длина трубопровода/Максимальный перепад высот		м	20 / 10			25 / 15
Рабочий диапазон наружных температур	Охлаждение	°C	-15~46			
	Обогрев		-15~24			
Фильтры очистки воздуха			Антиаллергенный фильтр, фотокаталитический фильтр			

* Технические данные предоставлены в соответствии со стандартом (ISO-T1). Охлаждение: внутренняя темп. 27 °CDB, 19 °CWB, наружная темп. 35 °CDB. Обогрев: внутренняя темп. 20 °CDB, наружная темп. 7 °CDB, 6 °CWB.

* Уровень шума отражает показания полученные в результате измерений выполненных в безэховой камере. В нормальных условиях эксплуатации, данный уровень может незначительно отличаться.

ИНВЕРТОРНЫЕ КОНДИЦИОНЕРЫ НАСТЕННОГО ТИПА



/ Deluxe Series /

Серия **SRK-ZSX-S**

SRK20ZSX-S, SRK25ZSX-S, SRK35ZSX-S, SRK50ZSX-S, SRK60ZSX-S



Пульт ДУ



Пульт RC-E5 (опция)



Пульт RC-EX3A (опция)

В 2019 Г. ПРОИЗВОДИТЕЛЬ СОХРАНИЛ ПОСТАВКИ МОДЕЛЕЙ СЕРИИ SRK-ZSX НА R-410 ФРЕОНЕ. СПЛИТ-СИСТЕМЫ ОБЛАДАЮТ ВСЕМИ ПРЕИМУЩЕСТВАМИ СЕРИИ, НО ИМЕЮТ ЧУТЬ МЕНЬШИЙ КОЭФФИЦИЕНТ ЭНЕРГОЭФФЕКТИВНОСТИ ПО СРАВНЕНИЮ С МОДЕЛЯМИ НА НОВОМ ФРЕОНЕ R32.



SRC20ZSX-S
SRC25ZSX-S
SRC35ZSX-S
SRC50ZSX-S
SRC60ZSX-S

ФУНКЦИИ СОХРАНЕНИЯ ЭНЕРГИИ



ФУНКЦИИ ВОЗДУХОРАСПРЕДЕЛЕНИЯ



СИСТЕМЫ И ФИЛЬТРЫ ПО ОЧИСТКЕ ВОЗДУХА



ФУНКЦИИ КОМФОРТА



ДРУГИЕ



Характеристики	Модель внутреннего блока		SRK20ZSX-S	SRK25ZSX-S	SRK35ZSX-S	SRK50ZSX-S	SRK60ZSX-S
	Модель наружного блока		SRC20ZSX-S	SRC25ZSX-S	SRC35ZSX-S	SRC50ZSX-S	SRC60ZSX-S
Электропитание			1 фаза. 220 - 240 В, 50 Гц				
Производительность охлаждения	Мин-Макс	кВт	2.0 (0.9 - 3.2)	2.5 (0.9 - 3.7)	3.5 (0.9 - 4.3)	5.0 (1.0 - 5.8)	6.1 (1.0 - 6.8)
Производительность обогрева	Мин-Макс	кВт	2.7 (0.8 - 5.3)	3.2 (0.8 - 5.8)	4.3 (0.8 - 6.6)	6.0 (0.6 - 8.1)	6.8 (0.6 - 8.7)
Потребляемая мощность	Охлаждение/обогрев	кВт	0.32 (0.16 - 0.74) / 0.47 (0.14 - 1.36)	0.44 (0.16 - 0.89) / 0.59 (0.14 - 1.54)	0.78 (0.16 - 1.26) / 0.90 (0.14 - 1.89)	1.30 (0.19 - 1.80) / 1.36 (0.18 - 2.43)	1.81 (0.19 - 2.50) / 1.67 (0.18 - 2.86)
Коэффициент энергоэффективности	Охлаждение/обогрев	EER/COP	6.25 / 5.74	5.68 / 5.42	4.49 / 4.78	3.85 / 4.41	3.37 / 4.07
Коэффициент сезонной энергоэффективности	Охлаждение/обогрев	SEER/SCOP	9.50/5.20	9.60/5.20	9.20/5.10	8.20/4.70	7.60/4.70
Количество хладагента		кг	1.45	1.45	1.45	1.50	1.50
Сечение соединительного кабеля		мм ²	4*1,5				
Рабочий ток	220/230/240	A	1.9/1.8/1.7	2.5/2.4/2.3	3.9/3.7/3.6	6.0/5.7/5.5	8.3/7.9/7.6
Максимальный рабочий ток		A	9	9	9	15	15
Подключение электропитания			Наружный блок				
Уровень шума	Внутренний	Охлаждение (Hi/Me/Lo/Ulo)	38/31/24/19	39/33/25/19	43/35/26/19	44/39/31/22	46/41/33/22
		Обогрев (Hi/Me/Lo/Ulo)	38/32/25/19	40/34/27/19	41/35/28/19	46/41/33/23	46/42/34/23
	Наружный	Охлаждение/обогрев	43 / 44	44 / 45	48 / 47	50 / 49	52 / 52
Расход воздуха	Внутренний	Охлаждение (Hi/Me/Lo/Ulo)	11.3/9.1/ 6.0/5.0	12.2/ 10.0/6.7/5.0	13.1/10.8/ 7.3/5.0	14.3/ 12.4/ 7.8/5.4	16.3/13.4/ 8.9/5.4
		Обогрев (Hi/Me/Lo/Ulo)	12.2/10.3/ 7.2/5.4	12.8/ 11.0/ 7.8/5.4	13.9/11.8/ 8.6/5.4	17.3/14.3/ 9.8/6.2	17.8/13.7/ 10.9/6.2
	Наружный	Охлаждение/обогрев	31.0 / 31.0	31.0 / 31.0	36.0 / 31.0	39.0 / 33.0	41.5 / 39.0
Внешние габариты	Внутренний	Выс*Шир*Глуб	305 x 920 x 220				
	Наружный		640 x 800 (+71) x 290				
Масса блоков	Внутренний/Наружный	кг	13 / 43				13 / 45
Диаметр труб хладагента	Жидкость/Газ	мм	6.35 (1/4") / 9.52 (3/8")				6.35 (1/4") / 12.7 (1/2")
Максимальная длина трубопровода/ Максимальный перепад высот		м	25 / 15				30 / 20
Рабочий диапазон наружных температур	Охлаждение	°C	-15~46				
	Обогрев		-20~24				
Фильтры очистки воздуха			Антиаллергенный, фотокаталитический				

* Технические данные предоставлены в соответствии со стандартом (ISO-T1). Охлаждение: внутренняя темп. 27° CDB, 19° CWB, наружная темп. 35° CDB. Обогрев: внутренняя темп. 20° CDB, наружная темп. 7° CDB, 6° CWB.

* Уровень шума отражает показания полученные в результате измерений выполненных в безэховой камере. В нормальных условиях эксплуатации, данный уровень может незначительно отличаться.



/ Premium Series /

Серия SRK-ZS-S

SRK20ZS-S, SRK25ZS-S, SRK35ZS-S, SRK50ZS-S



Пульт ДУ



Пульт RC-E5 (опция)



Пульт RC-EX3A (опция)

В 2019 г. ПРОИЗВОДИТЕЛЬ СОХРАНИЛ ПОСТАВКИ МОДЕЛЕЙ СЕРИИ SRK-ZS НА R 410 ФРЕОНЕ. СЕРИЯ ПРЕДСТАВЛЕНА ВНУТРЕННИМИ БЛОКАМИ, ВЫПОЛНЕННЫМИ В ТРЕХ РАЗНЫХ ЦВЕТОВЫХ КОНЦЕПЦИЯХ: ЧИСТО БЕЛЫЙ, БЕЛЫЙ С ЧЕРНОЙ ВСТАВКОЙ (BLACK & WHITE (-SB)) И БЛОК ЦВЕТА «ТИТАНИУМ» (TITANIUM (-ST)). СПЛИТ-СИСТЕМЫ ОБЛАДАЮТ ВСЕМИ ПРЕИМУЩЕСТВАМИ СЕРИИ, НО ИМЕЮТ ЧУТЬ МЕНЬШИЙ КОЭФФИЦИЕНТ ЭНЕРГОЭФФЕКТИВНОСТИ ПО СРАВНЕНИЮ С МОДЕЛЯМИ НА НОВОМ ФРЕОНЕ R32.



Titanium (-ST)

Black & White (-SB)



SRC20ZS-S, SRC25ZS-S, SRC35ZS-S



SRC50ZS-S

ФУНКЦИИ СОХРАНЕНИЯ ЭНЕРГИИ



ФУНКЦИИ ВОЗДУХОРАСПРЕДЕЛЕНИЯ



СИСТЕМЫ И ФИЛЬТРЫ ПО ОЧИСТКЕ ВОЗДУХА



ФУНКЦИИ КОМФОРТА



ДРУГИЕ



Характеристики	Модель внутреннего блока		SRK20ZS-S	SRK25ZS-S	SRK35ZS-S	SRK50ZS-S
	Модель наружного блока		SRC20ZS-S	SRC25ZS-S	SRC35ZS-S	SRC50ZS-S
Электропитание			1 фаза. 220 - 240 В, 50 Гц			
Производительность охлаждения	Мин-Макс	кВт	2.0 (1.0-2.8)	2.5 (1.0-3.0)	3.5 (1.0-3.8)	5.0 (1.7-5.5)
Производительность обогрева	Мин-Макс	кВт	2.7 (0.9-4.2)	3.2 (0.9-4.4)	4.0 (0.9-4.8)	5.8 (1.6-6.6)
Потребляемая мощность	Охлаждение/обогрев	кВт	0.44 (0.21-0.77)/ 0.62 (0.17- 1.38)	0.62 (0.21-0.88)/ 0.80 (0.17-1.36)	1.01 (0.21-1.24)/ 1.00 (0.17-1.45)	1.56 (0.40-2.30)/ 1.59 (0.37-2.30)
Коэффициент энергоэффективности	Охлаждение/ обогрев	EER/COP	4.55 / 4.35	4.03 / 4.00	3.47 / 4.00	3.21 / 3.65
Коэффициент сезонной энергоэффективности	Охлаждение/ обогрев	SEER/SCOP	7.80/4.60	7.80/4.60	7.80/4.60	6.30/4.20
Количество хладагента		кг	0.75	0.75	0.95	1.25
Сечение соединительного кабеля		мм ²	1,5 * 4			
Рабочий ток	220/230/240	A	2.5 / 2.4 / 2.3	3.2 / 3.1 / 3.0	4.9 / 4.7 / 4.5	7.2 / 6.9 / 6.6
Максимальный рабочий ток		A	9	9	9	14.5
Подключение электропитания			Наружный блок			
Уровень шума	Внутренний	Охлаждение (Hi/Me/Lo/Ulo)	34/25/22/19	36/28/23/19	40/30/26/19	45/36/28/22
		Обогрев (Hi/Me/Lo/Ulo)	36/29/23/19	39/30/24/19	41/36/25/19	45/37/31/24
	Наружный	Охлаждение/обогрев	45 / 45	46 / 46	50 / 48	51 / 53
Расход воздуха	Внутренний	Охлаждение (Hi/Me/Lo/Ulo)	9.3/7.0/5.9/5.0	9.9/8.0/5.9/5.0	11.3/8.7/5.6/ 5.0	12.1/9.9/7.4/5.9
		Обогрев (Hi/Me/Lo/Ulo)	10.0/8.5/6.5/5.9	11.3/8.7/6.7/5.9	12.3/11.0/7.0/5.6	13.9/11.2/9.1/ 7.4
	Наружный	Охлаждение/обогрев	27.4 / 23.6	27.4 / 23.6	31.5 / 27.8	32.8 / 32.8
Внешние габариты	Внутренний	Выс*Шир*Глуб	290 x 870 x 230			
			540x780(+62)x290			
	Наружный		595x780(+62)x290			
Масса блоков	Внутренний/Наружный	кг	9.5 / 31.5		9.5 / 34.5	
Диаметр труб хладагента	Жидкость/Газ	мм	6.35 (1/4") / 9.52 (3/8")			
Максимальная длина трубопровода/ Максимальный перепад высот		м	20 / 10			
Рабочий диапазон наружных температур	Охлаждение	°C	-15~46			
			Обогрев	-15~24		
Фильтры очистки воздуха				Антиаллергенный фильтр, фотокаталитический фильтр		

* Технические данные предоставлены в соответствии со стандартом (ISO-T1). Охлаждение: внутренняя темп. 27° CDB, 19° CWB, наружная темп. 35° CDB. Обогрев: внутренняя темп. 20° CDB, наружная темп. 7° CDB, 6° CWB.

* Уровень шума отражает показания полученные в результате измерений выполненных в безэховой камере. В нормальных условиях эксплуатации, данный уровень может незначительно отличаться.

ИНВЕРТОРНЫЕ КОНДИЦИОНЕРЫ НАСТЕННОГО ТИПА

Серия **SRK-ZSPR-S**



/ Standard Series /



SRK20ZSPR-S
SRK25ZSPR-S
SRK35ZSPR-S
SRK45ZSPR-S

SRK63ZSPR-S
SRK71ZSPR-S
SRK80ZSPR-S



Пульт ДУ



Пульт RC-E5 (опция)

Для моделей SRK63-80ZSPR-S

СЕРИЯ НЕДОРОГИХ СПЛИТ-СИСТЕМ SRK-ZSPR ПРЕДСТАВЛЕНА ШИРОКИМ МОДЕЛЬНЫМ РЯДОМ КОНДИЦИОНЕРОВ ПРОИЗВОДИТЕЛЬНОСТЬЮ ОТ 2 ДО 8 КВТ. ЭТО ИНВЕРТОРНЫЕ КОНДИЦИОНЕРЫ, А ЗНАЧИТ, ОНИ ИМЕЮТ НИЗКИЙ УРОВЕНЬ ШУМА, ТОЧНО ПОДДЕРЖИВАЮТ ЗАДАННУЮ ТЕМПЕРАТУРУ И ПОТРЕБЛЯЮТ МИНИМАЛЬНОЕ КОЛИЧЕСТВО ЭЛЕКТРОЭНЕРГИИ. ДИЗАЙН НОВОЙ СЕРИИ СОВРЕМЕННЫЙ И ЛАКОНИЧНЫЙ, ПРИСУТСТВУЕТ НАБОР НАИБОЛЕЕ ПОПУЛЯРНЫХ У ПОЛЬЗОВАТЕЛЕЙ ФУНКЦИЙ, БЕЗ ИЗЛИШЕСТВ, ЧТО ПРИЯТНО ОТРАЖАЕТСЯ НА СТОИМОСТИ КОНДИЦИОНЕРОВ ДАННОЙ СЕРИИ.

ТИХИЕ. Внутренние блоки сплит-систем серии SRK-ZSPR имеют уровень шума от 23 дБ(А), что сравнимо с шепотом человека, который находится от Вас на расстоянии 1 метра. Уровень шума самого мощного блока составляет от 26 дБ(А), что крайне мало для оборудования данной категории мощности.

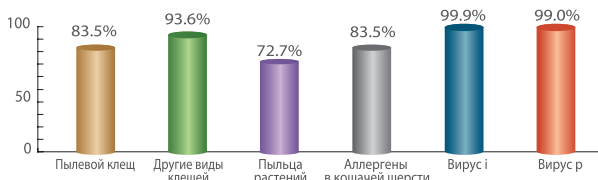
БЫСТРО ОХЛАЖДАЮТ. Кондиционеры серии SRK-ZSPR обладают функцией HI POWER (повышенной мощности). При активации данного режима кондиционер переходит в интенсивный режим работы и за 15 минут гарантированно охладит или нагреет воздух в помещении.

ЗАБОТЯТСЯ О ЗДОРОВЬЕ. При каждом выключении сплит-системы серии SRK-ZSPR автоматически будет запущен режим самоочистки: кондиционер осушает внутренние компоненты от образовавшегося во время работы конденсата. Благодаря данному режиму внутри кондиционера не скапливается влага, которая может служить благоприятной средой для роста плесени и бактерий. При следующем включении кондиционер выдувает чистый воздух.

УНИЧТОЖАЮТ ВИРУСЫ И БАКТЕРИИ, БОРЮТСЯ С АЛЛЕРГЕНАМИ. В качестве опции за отдельную плату (не входят в комплект поставки) для моделей 20-45 могут быть предложены фильтры тонкой очистки воздуха.

Фотокаталитический фильтр сохраняет воздух свежим, устраняя неприятные запахи. Фильтр многоразовый. Для восстановления дезодорирующей функции необходимо промыть его водой и высушить на солнце.

Фильтр на природных энзимах задерживает болезнетворные организмы, энзимы разрушают клеточные стенки микроорганизмов, после чего практически 100% бактерий, грибков и вирусов погибают, а из кондиционера поступает чистый воздух.

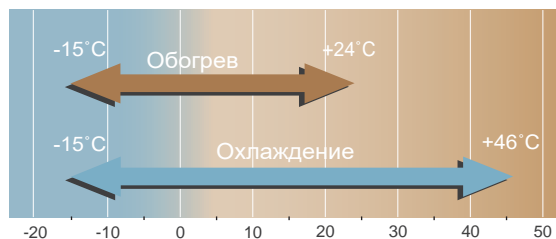


Для моделей большой производительности (63-80) антиаллергенный и фотокаталитический фильтры ВХОДЯТ В КОМПЛЕКТ ПОСТАВКИ.

ЭКОНОМИЧНЫЕ. Современный инвертор, применяемый в кондиционерах данной серии, обеспечивает высокий коэффициент энергоэффективности. На каждый киловатт потребленной электроэнергии сплит-системы SRK-ZSPR выдают до 5,84 кВт холода.

МОЖНО ЭКСПЛУАТИРОВАТЬ КРУГЛЫЙ ГОД. Сплит-системы серии SRK-ZSPR отлично справятся с задачей по охлаждению воздуха в летние

месяцы, а в осенне-зимний период и даже зимой, когда за окном мороз до -15°C, они будут эффективно обогревать обслуживаемое помещение. Эти приборы более эффективны по сравнению с бытовыми обогревателями и конвекторами.



SRK20ZSPR-S
SRK25ZSPR-S
SRK35ZSPR-S
SRK45ZSPR-S



SRK63ZSPR-S
SRK71ZSPR-S
SRK80ZSPR-S

ФУНКЦИИ СОХРАНЕНИЯ ЭНЕРГИИ



СИСТЕМЫ И ФИЛЬТРЫ ПО ОЧИСТКЕ ВОЗДУХА



ФУНКЦИИ ВОЗДУХОРАСПРЕДЕЛЕНИЯ



ДРУГИЕ



ФУНКЦИИ КОМФОРТА



Характеристики	Модель внутр. блока		SRK20ZSPR-S	SRK25ZSPR-S	SRK35ZSPR-S	SRK45ZSPR-S	SRK63ZSPR-S	SRK71ZSPR-S	SRK80ZSPR-S
	Модель нар. блока		SRC20ZSPR-S	SRC25ZSPR-S	SRC35ZSPR-S	SRC45ZSPR-S	SRC63ZSPR-S	SRC71ZSPR-S	SRC80ZSPR-S
Электропитание	1 фаза, 220-240 В, 50 Гц								
Производительность охлаждения	Мин-Макс	кВт	2.0 (0.9 – 2.8)	2.5 (0.9 – 2.8)	3.2 (0.9 – 3.5)	4.5 (0.9 – 4.8)	6.3 (1.2 – 7.1)	7.1 (2.3 – 7.7)	8.0 (2.3 – 9.0)
Производительность обогрева	Мин-Макс	кВт	2.7 (0.8 – 3.9)	2.8 (0.8 – 3.9)	3.6 (0.9 – 4.3)	5.0 (0.8 – 5.8)	7.1 (0.8 – 9.0)	8.0 (2.0 – 10.0)	9.0 (2.1 – 10.5)
Потребляемая мощность	Охлаждение/обогрев	кВт	0.545/0.710	0.78/0.755	0.995/0.995	1.495/1.385	1.85/1.74	2.05/2.06	2.35/2.4
Коэффициент энергоэффективности	Охлаждение/обогрев	EER/COP	3.67/3.8	3.21/3.71	3.22/3.62	3.01/3.61	3.41/4.08	3.46/3.88	3.4/3.75
Количество хладагента		кг	0.655	0.655	0.81	1.2	1.55	1.8	1.9
Рабочий ток	220/230/240	A	3.1/3.0/2.9	3.9/3.8/3.6	4.9/4.7/4.5	7.0/6.7/6.4	8.5/8.1/7.8	9.5/9.1/8.7	10.9/10.4/10.0
Максимальный рабочий ток		A	9	9	9	14	14.5	17	17
Уровень шума	Внутренний	Охлаждение (Hi/Me/Lo/Ulo)	45/34/23	45/34/23	47/36/23	46/40/25	44/39/35/25	44/41/37/25	47/44/39/26
		Обогрев (Hi/Me/Lo/Ulo)	43/34/26	43/34/26	44/36/28	48/43/32	44/38/34/28	46/39/35/28	47/41/36/29
	Наружный	Охлаждение/обогрев	44 / 45	47 / 45	49 / 48	52 / 53	54 / 54	53 / 51	56 / 55
Расход воздуха	Внутренний	Охлаждение (Hi/Me/Lo/Ulo)	10.1/7.3/4.2	10.1/7.3/4.2	9.5/6.8/4.2	9/7.2/3.8	20.5/18.1/15.7/10.4	20.5/18.6/16.2/10.4	23.5/20.2/17.5/10.4
		Обогрев (Hi/Me/Lo/Ulo)	9.5/7.3/5.2	9.5/7.3/5.2	9.6/7.4/5.5	12/9.2/6.2	23.5/19.0/16.5/13.1	25.5/19.8/17.3/13.3	26.5/21.3/18.4/13.5
	Наружный	Охлаждение/обогрев	23.7/21.9	26/19.7	25.4/20.5	35.5/33.5	41.5/41.5	55/43.5	63/49.5
Внешние габариты	Внутренний		262x769x210			262x769x210		339x1197x262	
	Наружный	Выс*Шир*Глуб	540x645(+57)x275			595x780(+62)x290		640x800(+71)x290	
Масса блоков	Внутренний/Наружный	кг	6.9 / 25	6.9 / 25	7.2 / 27	7.6 / 40	15.5 / 45	15.5 / 57	16.5 / 58.5
Диаметр труб хладагента	Жидкость/Газ	мм	6.35 (1/4") / 9.52 (3/8")			6.35 (1/4") / 12.7 (1/2")		6.35 (1/4") / 15.88 (5/8")	
Максимальная длина трубопровода/Максимальный перепад высот		м	15 / 10	15 / 10	15 / 10	25 / 15	30 / 20	30 / 20	30 / 20
Рабочий диапазон наружных температур	Охлаждение	°C	-15 ~ +46						
	Обогрев	°C	-15 ~ +24						
Фильтры очистки воздуха	Энзимовый, фотокаталитический (опция).						Антиаллергенный, фотокаталитический.		

* Технические данные предоставлены в соответствии со стандартом (ISO-T1). Охлаждение: внутренняя темп. 27°C CDB, 19°C CWB, наружная темп. 35°C CDB. Обогрев: внутренняя темп. 20°C CDB, наружная темп. 7°C CDB, 6°C CWB.

* Уровень шума отражает показания полученные в результате измерений выполненных в безэховой камере. В нормальных условиях эксплуатации, данный уровень может незначительно отличаться.

ИНВЕРТОРНЫЕ КОНДИЦИОНЕРЫ НАСТЕННОГО ТИПА



/ Power Series /

Серия **SRK-ZR-W** **NEW**

SRK63/71/80ZR-W



ИНВЕРТОРНЫЕ КОНДИЦИОНЕРЫ СЕРИИ SRK-ZR-W – НОВАЯ СЕРИЯ НА ОЗОНОБЕЗОПАСНОМ ФРЕОНЕ R32.

НОВИНКА ПРЕДСТАВЛЕНА ТРЕМЯ МОДЕЛЯМИ ПРОИЗВОДИТЕЛЬНОСТЬЮ 6.3, 7.1 И 8.0 КВТ.

ЭТО ИДЕАЛЬНЫЙ ВАРИАНТ ДЛЯ КОНДИЦИОНИРОВАНИЯ ПОМЕЩЕНИЙ БОЛЬШОЙ ПЛОЩАДИ. БЛАГОДАРЯ ПРИМЕНЕНИЮ ТЕХНОЛОГИИ «POWERFUL FAN» МОЩНЫЙ ВОЗДУШНЫЙ ПОТОК РАСПРОСТРАНЯЕТСЯ ПО ПОМЕЩЕНИЮ С ВЫСОКОЙ СКОРОСТЬЮ И НА БОЛЬШИЕ РАССТОЯНИЯ (ДО 20 М).



SRK63ZR-W



SRK71ZR-W
SRK80ZR-W

ФУНКЦИИ СОХРАНЕНИЯ ЭНЕРГИИ



СИСТЕМЫ И ФИЛЬТРЫ ПО ОЧИСТКЕ ВОЗДУХА



ФУНКЦИИ ВОЗДУХОРАСПРЕДЕЛЕНИЯ



ФУНКЦИИ КОМФОРТА



ДРУГИЕ



Характеристики	Модель внутреннего блока		SRK63ZR-W	SRK71ZR-W	SRK80ZR-W
	Модель наружного блока		SRC63ZR-W	SRC71ZR-W	SRC80ZR-W
Электропитание			1 фаза. 220 - 240 В, 50 Гц		
Производительность охлаждения	Мин-Макс	кВт	6.3 (1.2 - 7.4)	7.1 (2.3 - 7.8)	8.0 (2.3 - 9.7)
Производительность обогрева	Мин-Макс	кВт	7.1 (0.8 - 9.3)	8.0 (2.0 - 10.8)	9.0 (2.1-11.2)
Потребляемая мощность	Охлаждение/обогрев	кВт	1.63 / 1.64	1.93 / 1.95	2.09 / 2.27
Коэффициент энергоэффективности	Охлаждение/обогрев	EER/COP	3.87/4.33	3.68 /4.10	3.83 /3.96
Коэффициент сезонной энергоэффективности	Охлаждение/обогрев	SEER/SCOP	8.10/4.70	7.40/4.50	7.0/4.40
Количество хладагента		кг	1.25	1.5	1.6
Сечение соединительного кабеля		мм ²	1,5 * 4		
Пусковой ток	220/230/240	A	7.6	9.1	10.5
Максимальный рабочий ток		A	14.5	17	17
Уровень шума	Внутренний	Охлаждение (Hi/Me/Lo/Ulo)	44/39/35/25	44/41/37/25	47/44/39/26
		Обогрев (Hi/Me/Lo/Ulo)	44/38/34/28	46/39/35/28	47/41/36/29
	Наружный	Охлаждение/обогрев	54 / 54	53 / 51	56 / 55
Расход воздуха	Внутренний	Охлаждение (Hi/Me/Lo/Ulo)	20.5/18.1/15.7/10.4	20.5/18.6/16.2/10.4	23.5/20.2/17.5/10.4
		Обогрев (Hi/Me/Lo/Ulo)	22.5/19.0/16.5/13.1	25.0/19.8/17.3/13.3	26.5/21.3/18.4/13.5
	Наружный	Охлаждение/обогрев	41.5 / 41.5	55 / 43.5	63 / 49.5
Внешние габариты	Внутренний	Выс*Шир*Глуб	339 x 1197 x 262		
	Наружный		640 x 800(+71) x 290	750 x 880(+88) x 340	
Масса блоков	Внутренний/Наружный	кг	15.5 / 45	15.5 / 56	16.5 / 57
Диаметр труб хладагента	Жидкость/Газ	мм	φ6.35 (1/4") / φ12.7 (1/2")		
Максимальная длина трубопровода/ Максимальный перепад высот		м	30 / 20		
Рабочий диапазон наружных температур	Охлаждение	°C	-15~46		
	Обогрев		-15~24		
Фильтры очистки воздуха			Антиаллергенный, Моющийся фотокаталитический, Антиаллергенная система очистки воздуха		

* Технические данные предоставлены в соответствии со стандартом (ISO-T1). Охлаждение: внутренняя темп. 27 °CDB, 19 °CWB, наружная темп. 35 °CDB. Обогрев: внутренняя темп. 20 °CDB, наружная темп. 7 °CDB, 6 °CWB.

* Уровень шума отражает показания полученные в результате измерений выполненных в безэховой камере. В нормальных условиях эксплуатации, данный уровень может незначительно отличаться.



/ Power Series /

Серия SRK-ZR-S

SRK63ZR-S, SRK71ZR-S, SRK80ZR-S, SRK100ZR-S



Пульт ДУ



Пульт RC-E5 (опция)



Пульт RC-EX3A (опция)

СЕРИЯ SRK-ZR-S ПРЕДСТАВЛЕНА ЧЕТЫРЬМЯ МОДЕЛЯМИ НА ФРЕОНЕ R410A.

ДЛЯ ПОТРЕБИТЕЛЯ ДОСТУПНЫ СПЛИТ-СИСТЕМЫ ХОЛОДОПРОИЗВОДИТЕЛЬНОСТЬЮ 6.3, 7.1, 8.0 И 10 КВТ.

МОДЕЛИ ДАННОЙ СЕРИИ ТАКЖЕ ОСНАЩЕНЫ ТЕХНОЛОГИЕЙ «POWERFUL FAN» И ЭФФЕКТИВНО ОБСЛУЖИВАЮТ ПОМЕЩЕНИЯ БОЛЬШОЙ ПЛОЩАДИ.



SRC63ZR-S



SRC71ZR-S
SRC80ZR-S



FDC100VNP

ФУНКЦИИ СОХРАНЕНИЯ ЭНЕРГИИ



СИСТЕМЫ И ФИЛЬТРЫ ПО ОЧИСТКЕ ВОЗДУХА



ФУНКЦИИ ВОЗДУХОРАСПРЕДЕЛЕНИЯ



ФУНКЦИИ КОМФОРТА



ДРУГИЕ



Характеристики	Модель внутреннего блока		SRK63ZR-S	SRK71ZR-S	SRK80ZR-S	SRK100ZR-S
	Модель наружного блока		SRC63ZR-S	SRC71ZR-S	SRC80ZR-S	FDC100VNP
Электропитание			1 фаза. 220 - 240 В, 50 Гц			
Производительность охлаждения	Мин-Макс	кВт	6.3 (1.2-7.1)	7.1 (2.3-7.7)	8.0 (2.3-9.0)	10.0 (2.4-10.5)
Производительность обогрева	Мин-Макс	кВт	7.1 (0.8-9.0)	8.0 (2.0-10.0)	9.0 (2.1-10.5)	11.2 (3.2-11.5)
Потребляемая мощность	Охлаждение/обогрев	кВт	1.85 / 1.74	2.05/2.06	2.35/2.40	3.09/3.28
Коэффициент энергоэффективности	Охлаждение/обогрев	EER/COP	3.41/4.08	3.46/3.88	3.40/3.75	3.24/3.41
Коэффициент сезонной энергоэффективности	Охлаждение/обогрев	SEER/SCOP	7.60/4.70	7.20/4.50	6.60/4.40	6.60/4.40
Количество хладагента		кг	1.55	1.8	1.9	2.55
Сечение соединительного кабеля		мм ²	4*1.5	4*1.5	4*1.5	4*1.5
Рабочий ток		A	8.5	9.5	10.9	14.2
Максимальный рабочий ток		A	14.5	17	17	21
Подключение электропитания			Наружный блок			
Уровень шума	Внутренний	Охлаждение (Hi/Me/Lo/Ulo)	44/39/35/25	44/41/37/25	47/44/39/26	48/45/40/27
		Обогрев (Hi/Me/Lo/Ulo)	44/38/34/28	46/39/35/28	47/41/36/29	48/43/38/30
Расход воздуха	Внутренний	Охлаждение/обогрев	54/54	53/51	56/55	57/61
		Внутренний	Охлаждение (Hi/Me/Lo/Ulo)	20.5/18.1/15.7/10.4	20.5/18.6/16.2/10.4	23.5/20.2/17.5/10.4
Внешние габариты	Наружный	Обогрев (Hi/Me/Lo/Ulo)	23.5/19.0/16.5/13.1	25.5/19.8/17.3/13.3	26.5/21.3/18.4/13.5	27.5/23.2/19.1/13.6
		Наружный	Охлаждение/обогрев	41.5/41.5	55/43.5	63/49.5
Масса блоков	Внутренний/Наружный	Выс*Шир*Глуб	мм	339*1197*262		
		Внутренний	640*800(+71)*290	750*880(+88)*340		845*970*370
Диаметр труб хладагента	Жидкость/Газ	мм	6.35(1/4") / 12.78(1/2")		6.35(1/4") / 15.88(5/8")	9.52(3/8")/15.88(5/8")
Максимальная длина трубопровода/Максимальный перепад высот		м	30/20		30/20	
Рабочий диапазон наружных температур	Охлаждение	°C	-15~+46		-15~+46	
	Обогрев		-15~+24		-15~+20	
Фильтры очистки воздуха			Антиаллергенный, Моющийся фотокаталитический, Антиаллергенная система очистки воздуха			

* Технические данные предоставлены в соответствии со стандартом (ISO-T1). Охлаждение: внутренняя темп. 27° CDB, 19° CWB, наружная темп. 35° CDB. Обогрев: внутренняя темп. 20° CDB, наружная темп. 7° CDB, 6° CWB.

* Уровень шума отражает показания полученные в результате измерений выполненных в безэховой камере. В нормальных условиях эксплуатации, данный уровень может незначительно отличаться.

ИНВЕРТОРНЫЕ КОНДИЦИОНЕРЫ НАПОЛЬНОГО ТИПА



/ Deluxe Floor /

Серия **SRF-ZMX-S**

SRF25ZMX-S, SRF35ZMX-S, SRF50ZMX-S



Пульт ДУ



Пульт RC-E5 (опция)



Пульт RC-EX3A (опция)

МОДЕЛИ СЕРИИ SRF-ZMX-S ЯВЛЯЮТСЯ ЛИДЕРАМИ ПРОДАЖ В ЕВРОПЕ. КОНДИЦИОНЕРЫ ЭТОЙ СЕРИИ, ОБЛАДАЯ ВСЕМИ СИЛЬНЫМИ КАЧЕСТВАМИ ТРАДИЦИОННЫХ НАСТЕННЫХ ИНВЕРТОРОВ, ДОПОЛНИТЕЛЬНО ИМЕЮТ ПРЕИМУЩЕСТВА НАПОЛЬНЫХ КОНДИЦИОНЕРОВ, ЗАЧАСТУЮ ЗАМЕЩАЯ ПОД ОКНОМ ТРАДИЦИОННЫЕ МЕСТА РАЗМЕЩЕНИЯ РАДИАТОРОВ ОТОПЛЕНИЯ.



ТИХИЕ. Климатические системы этой серии обеспечивают бесперебойное охлаждение помещения, практически не создавая посторонних шумов. Показатель уровня громкости приборов (26 дБ) соответствует естественному звуковому фону в жилых помещениях.



Система самоочистки. Благодаря этому режиму после каждого выключения кондиционер автоматически просушивается изнутри, что позволяет ему эффективно бороться с бактериями и образованием плесени.



БЫСТРО ОХЛАЖДАЮТ. Уже в первые минуты работы кондиционера SRF-ZMX пользователь почувствует прохладу. Режим HI POWER, используемый в данных кондиционерах, позволяет максимально быстро достичь необходимой температуры. Причем кондиционер работает в интенсивном режиме без перерыва до 15 минут.



УДОБНЫ В УПРАВЛЕНИИ. Напольные кондиционеры имеют усовершенствованный пульт ДУ, также их работой можно управлять непосредственно с панели внутреннего блока. Новый пульт дистанционного управления обладает расширенным функционалом. С помощью пульта пользователь может настраивать недельный таймер (28 программ), выбирать режим работы, устанавливать температуру, время включения и выключения кондиционера для каждого дня недели. Кондиционер будет работать по заданным параметрам, пока владелец не отменит или не изменит настройки.

ЗАБОТЯТСЯ О ЗДОРОВЬЕ И ЭФФЕКТИВНО ОЧИЩАЮТ ВОЗДУХ.



Борются с неприятными запахами. Специальный многоцветный фотокаталитический фильтр избавляет комнату от посторонних запахов. Для возобновления дезодорирующей способности его достаточно периодически промывать водой и просушивать на солнце.



ОХЛАЖДАЮТ БЕЗ СКВОЗНЯКОВ. С кондиционерами SRF-ZMX можно не опасаться сквозняков, а значит, нет риска простудиться. Напольные кондиционеры имеют 2 типа жалюзи – верхние и нижние. Обработанный воздух они подают, соответственно, в двух направлениях: из верхних жалюзи подается холодный воздух, теплый – из нижних или в обоих направлениях.



Уничтожают грибки и бактерии. Фильтр на природных энзимах уничтожает грибки и бактерии, которые неизбежно появляются в воздухе любого жилого помещения.

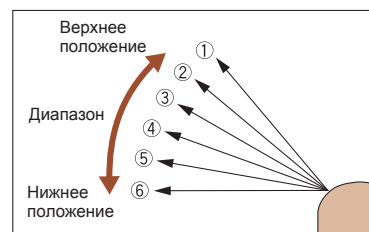
Воздушные потоки плавно и равномерно распределяют по всему помещению и создают наиболее благоприятный микроклимат. Управлять направлением воздушного потока можно либо с пульта ДУ, либо напрямую с панели

внутреннего блока, которая находится на доступном пользователю уровне. Для наивысшего комфорта, положение жалюзи может быть зафиксировано пользователем в одном из шести возможных направлений.

КОМФОРТНОЕ КОНДИЦИОНИРОВАНИЕ:

Холодный воздух напольный кондиционер подает вверх, без прямого попадания на человека.

Теплый воздух напольный кондиционер подает вверх и в область пола.



SRC25ZMX-S
SRC35ZMX-S



SRC50ZSX-S

ФУНКЦИИ СОХРАНЕНИЯ ЭНЕРГИИ



ФУНКЦИИ ВОЗДУХОРАСПРЕДЕЛЕНИЯ



ФУНКЦИИ КОМФОРТА



СИСТЕМЫ И ФИЛЬТРЫ ПО ОЧИСТКЕ ВОЗДУХА



ДРУГИЕ



Характеристики	Модель внутреннего блока		SRF25ZMX-S	SRF35ZMX-S	SRF50ZMX-S	
	Модель наружного блока		SRC25ZMX-S	SRC35ZMX-S	SRC50ZSX-S	
Электропитание	1 фаза. 220 - 240 В, 50 Гц					
Производительность охлаждения	Мин-Макс	кВт	2.5 (0.9-3.2)	3.5 (0.9-4.1)	5.0 (1.1-5.2)	
Производительность обогрева	Мин-Макс	кВт	3.4 (0.9-4.7)	4.5 (0.9-5.1)	6.0 (0.6-6.9)	
Потребляемая мощность	Охлаждение/обогрев	кВт	0.521/0.723	0.890/1.124	1.390/1.540	
Коэффициент энергоэффективности	Охлаждение/обогрев	EER/COP	4.80/4.70	3.93/4.00	3.60/3.90	
Коэффициент сезонной энергоэффективности	Охлаждение/обогрев	SEER/SCOP	6.90/4.12	6.67/4.25	6.01/4.19	
Количество хладагента		кг	1.2	1.2	1.5	
Сечение кабеля питания		мм ²	3*2.5	3*2.5	3*2.5	
Сечение соединительного кабеля		мм ²	4*1.5	4*1.5	4*1.5	
Рабочий ток	220/230/240	A	2.6/2.5/2.4	4.1/3.9/3.7	6.4/6.1/5.8	
Максимальный рабочий ток		A	8	8	15	
Подключение электропитания	Наружный блок					
Уровень шума	Внутренний	Охлаждение (Hi/Me/Lo/Ulo)	дБ(A)	40/32/29/26	41/34/33/28	46/42/35/32
		Обогрев (Hi/Me/Lo/Ulo)		40/35/33/28	41/36/35/31	47/41/39/33
	Наружный	Охлаждение/обогрев		47/47	50/50	52/51
Расход воздуха	Внутренний	Охлаждение (Hi/Me/Lo/Ulo)	м ³ /мин	9.0/7.6/6.7/5.8	9.2/7.8/7.3/6.4	11.5/9.6/7.4/6.6
		Обогрев (Hi/Me/Lo/Ulo)		10.5/8.2/7.7/6.6	10.7/8.3/8.1/7.4	12.0/10.0/9.4/7.6
	Наружный	Охлаждение/обогрев		29.5/27.0	32.5/29.5	36.0/33.0
Внешние габариты	Внутренний	Выс*Шир*Глуб	мм	600*860*238		640*800(+71)*290
	Наружный			595*780(+62)*290		
Масса блоков	Внутренний/Наружный	кг	18/35	19/35	19/45	
Диаметр труб хладагента	Жидкость/Газ	мм	6.35(1/4") / 9.52(3/8")		6.35(1/4") / 12.7(1/2")	
Макс. длина трубопровода/Макс. перепад высот		м	15/10		30/20	
Рабочий диапазон наружных температур	Охлаждение	°C	-15 ~ 46			
	Обогрев		-15 ~ 24		-20 ~ 24	
Фильтры очистки воздуха	антиаллергенный энзимовый, моющийся фотокаталитический					

* Технические данные предоставлены в соответствии со стандартом (ISO-T1). Охлаждение: внутренняя темп. 27 °CDB, 19 °CWB, наружная темп. 35 °CDB. Обогрев: внутренняя темп. 20 °CDB, наружная темп. 7 °CDB, 6 °CWB.

* Уровень шума отражает показания полученные в результате измерений выполненных в безэховой камере. В нормальных условиях эксплуатации, данный уровень может незначительно отличаться.

ИНВЕРТОРНЫЕ КОНДИЦИОНЕРЫ КАССЕТНОГО ТИПА



/ Compact Cassette /

Серия **FDTС-VF**

FDTС25VF, FDTС35VF, FDTС40VF, FDTС50VF, FDTС60VF



RCN-TC-24W-E2
(опция)



Пульт
RC-E5
(опция)



Пульт
RC-EX3A
(опция)



Пульт
RCN-E3
(опция)

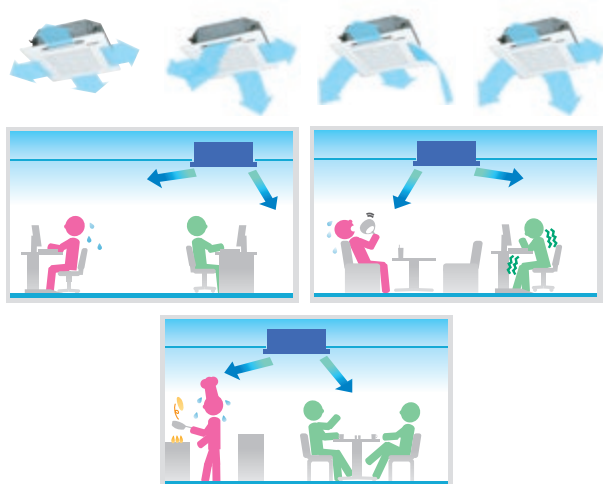
ИНВЕРТОРНЫЕ СПЛИТ-СИСТЕМЫ FDTС СОВМЕЩАЮТ В СЕБЕ ПРЕИМУЩЕСТВА БЫТОВЫХ КОНДИЦИОНЕРОВ (КОМПАКТНОСТЬ), ПОЛУПРОМЫШЛЕННЫХ (ТЕХНОЛОГИЧНОСТЬ), А ТАКЖЕ ФУНКЦИОНАЛЬНОСТЬ, КОТОРОЙ ОБЛАДАЮТ ВСТРАИВАЕМЫЕ БЛОКИ КАССЕТНОГО ТИПА.

КАССЕТНЫЕ КОНДИЦИОНЕРЫ СПОСОБНЫ БЫСТРО И РАВНОМЕРНО РАСПРЕДЕЛЯТЬ ВОЗДУШНЫЕ ПОТОКИ НЕОБХОДИМОЙ ТЕМПЕРАТУРЫ ПО ВСЕМУ ОБЪЕМУ ПОМЕЩЕНИЯ, ПРИ ЭТОМ КАЖДЫМ ИЗ ЧЕТЫРЕХ ВОЗДУШНЫХ ПОТОКОВ В КОНДИЦИОНЕРЕ FDTС МОЖНО УПРАВЛЯТЬ ИНДИВИДУАЛЬНО.



КОНДИЦИОНИРОВАНИЕ БЕЗ СКВОЗНЯКОВ. Главная особенность этого типа кондиционеров – распределение воздушных потоков во всех четырех направлениях. Кассетные кондиционеры Mitsubishi Heavy Ind. предоставляют возможность индивидуально управлять каждым из четырех потоков, тем самым создавая разные сценарии кондиционирования помещения.

СЦЕНАРИИ КОНДИЦИОНИРОВАНИЯ КАССЕТНОГО КОНДИЦИОНЕРА



ТИХИЕ. Климатические системы этой серии обеспечивают бесперебойное охлаждение помещения, практически не создавая посторонних шумов. Уровень громкости этих приборов соответствует стандартам естественного звукового фона в жилых помещениях.



ЭКОНОМИЧНЫЕ. Кондиционеры FDTС-VF имеют высокую энергоэффективность, а значит, берегут электроэнергию и семейный / корпоративный бюджет. Используемые инверторные технологии обеспечивают экономичную работу оборудования. На 1 кВт электроэнергии они производят до 6,49 кВт холода и 4,15 кВт тепла.

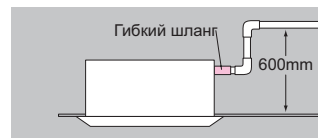


ОБОГРЕВАЮТ В МОРОЗ. Кассетные кондиционеры Mitsubishi Heavy Ind. будут обогревать дом в межсезонье и даже в мороз. В режиме обогрева, климатические системы этой серии позволяют эффективно поддерживать комфортную температуру в помещении, даже если на улице 15 градусов мороза.



ЭСТЕТИЧНЫЕ. Обеспечивают реализацию любых дизайнерских решений. Внутренний блок кассетных кондиционеров монтируется за подвесным потолком. Лишь декоративная панель выдает наличие кондиционера в помещении.

Кондиционеры этой серии снабжены встроенной дренажной помпой, которая обеспечивает подъем конденсата на уровень до 600 мм от уровня потолка. Это уберечь интерьер от протечек конденсата.



SRC25ZMX-S
SRC35ZMX-S



SRC40ZSX-S
SRC50ZSX-S
SRC60ZSX-S

ФУНКЦИИ СОХРАНЕНИЯ ЭНЕРГИИ



* при использовании беспроводного пульта управления

ФУНКЦИИ КОМФОРТА



ФУНКЦИИ ВОЗДУХОРАСПРЕДЕЛЕНИЯ



ДРУГИЕ



Характеристики	Модель внутреннего блока		FDTC25VF	FDTC35VF	FDTC40VF	FDTC50VF	FDTC60VF	
	Модель наружного блока		SRC25ZMX-S	SRC35ZMX-S	SRC40ZSX-S	SRC50ZSX-S	SRC60ZSX-S	
Панель	TC-PSA-25W-E							
Электропитание	1 фаза. 220 - 240 В, 50 Гц							
Производительность охлаждения	Мин-Макс	кВт	2.55 (0.9~3.2)	3.6 (0.9~4.1)	4.0 (1.1~4.7)	5.0 (1.1~5.6)	5.6 (1.1~6.3)	
Производительность обогрева	Мин-Макс	кВт	3.45 (0.9~4.7)	4.25 (0.9~5.1)	4.5 (0.6~5.4)	5.4 (0.6~6.3)	6.7 (0.6~6.7)	
Потребляемая мощность	Охлаждение/обогрев	кВт	0.6/0.84	1.07/1.16	1.04/1.10	1.56/1.45	1.99/2.07	
Коэффициент энергоэффективности	Охлаждение/обогрев	EER/COP	4.25/4.11	3.36/3.66	3.85/4.09	3.21/3.72	2.81/3.24	
Коэффициент сезонной энергоэффективности	Охлаждение/обогрев	SEER/SCOP	6.10/4.13	6.12/4.15	6.49/3.96	5.99/3.85	5.74/3.81	
Количество хладагента		кг	1.2	1.2	1.5	1.5	1.5	
Сечение соединительного кабеля		мм ²	4*1.5	4*1.5	4*1.5	4*1.5	4*1.5	
Рабочий ток	220/230/240	A	3.0/2.9/2.8	4.9/4.7/4.5	4.9/5.1	7.2/7.5	9.1/9.5	
Максимальный рабочий ток		A	8	8	12	15	15	
Подключение электропитания	Наружный блок							
Уровень шума	Внутренний	Охлаждение (Hi/Me/Lo/Ulo) Обогрев (Hi/Me/Lo/Ulo)	дБ(A)	38/36/32/29	41/40/36/30	47/42/36/30	47/42/36/30	47/46/39/30
				39/38/33/29.5	43/42/35/32	47/42/36/32	47/42/36/32	47/46/39/32
	Наружный	Охлаждение/обогрев		47/47	50/50	50/49	50/49	52/52
Расход воздуха	Внутренний	Охлаждение (Hi/Me/Lo/Ulo) Обогрев (Hi/Me/Lo/Ulo)	м ³ /мин	10/9/8/6.5	11/9.5/9/7	13.5/11.5/9/7	13.5/11.5/9/7	13.5/13.5/10/7
				10.5/9.5/8.5/7	11.5/10/9/8	13.5/11.5/9/8	13.5/11.5/9/8	13.5/13.5/10/8
	Наружный	Охлаждение/обогрев		29.5/27.0	32.5/29.5	36/33	40/33	41.5/39
Внешние габариты	Внутренний	Выс*Шир*Глуб	мм	Блок: 248*570*570, Панель: 35*700*700				
	Наружный			595*780(+62)*290		640*800(+71)*290		
Масса блоков	Внутренний/Наружный		кг	18.5 (Блок: 15, Панель: 3.5) / 35.0		18.5 (Блок: 15, Панель: 3.5) / 45.0		
Диаметр труб хладагента		Жидкость/Газ	мм	6.35(1/4") / 9.52(3/8")		6.35(1/4") / 12.7(1/2")		
Макс. длина трубопровода/Макс. перепад высот			м	15/10		30/20		
Рабочий диапазон наружных температур		Охлаждение	°C	-15 ~ 46				
		Обогрев		-15 ~ 24		-20 ~ 24		

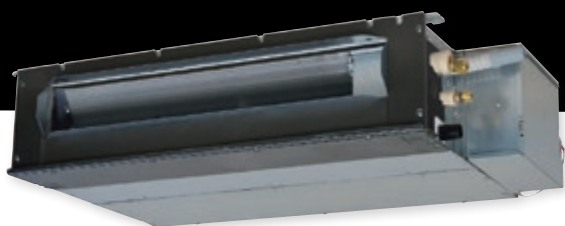
* Технические данные предоставлены в соответствии со стандартом (ISO-T1). Охлаждение: внутренняя темп. 27° CDB, 19° CWB, наружная темп. 35° CDB. Обогрев: внутренняя темп. 20° CDB, наружная темп. 7° CDB, 6° CWB.

* Уровень шума отражает показания полученные в результате измерений выполненных в безэховой камере. В нормальных условиях эксплуатации, данный уровень может незначительно отличаться.



Серия **SRR-ZM-S**

SRR25ZM-S, SRR35ZM-S, SRR50ZM-S,
SRR60ZM-S



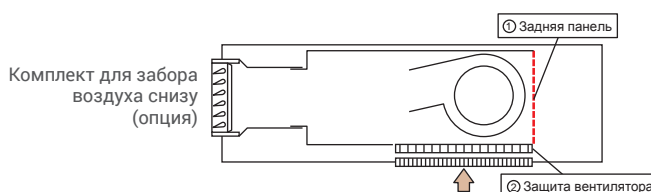
Пульт ДУ



Пульт RC-E5 (опция)



Пульт RC-EH3A (опция)



ИНВЕРТОРНЫЕ СПЛИТ-СИСТЕМЫ КАНАЛЬНОГО ТИПА SRR ЯВЛЯЮТСЯ КОМПАКТНЫМИ И «ТОНКИМИ», ВЫСОТА БЛОКА НЕ ПРЕВЫШАЕТ 200 ММ ДЛЯ ВСЕХ ТИПОРАЗМЕРОВ В РАМКАХ СЕРИИ, ТАКИМ ОБРАЗОМ, ЗАНИЖЕНИЕ ПОТОЛКА В МЕСТЕ УСТАНОВКИ НЕ БУДЕТ КРИТИЧЕСКИМ. ЗАБОР ВОЗДУХА МОЖЕТ ПРОИЗВОДИТЬСЯ СНИЗУ ИЛИ С ТЫЛЬНОЙ СТОРОНЫ.

ОСНОВНОЕ ДОСТОИНСТВО КАНАЛЬНЫХ КОНДИЦИОНЕРОВ – СКРЫТЫЙ МОНТАЖ, КОТОРЫЙ ОБЕСПЕЧИВАЕТ РЕАЛИЗАЦИЮ ЛЮБЫХ ИНТЕРЬЕРНЫХ РЕШЕНИЙ, А ВСТРОЕННАЯ В КОНДИЦИОНЕРЫ ДРЕНАЖНАЯ ПОМПА ПОЗВОЛИТ РАЗМЕСТИТЬ ИХ ПОЧТИ В ЛЮБОМ МЕСТЕ ОБСЛУЖИВАЕМОГО ПОМЕЩЕНИЯ. ИНВЕРТОРНЫЕ КАНАЛЬНЫЕ КОНДИЦИОНЕРЫ МНИ БЫСТРО ДОСТИГАЮТ ЗАДАННОЙ ТЕМПЕРАТУРЫ, ТОЧНО ПОДДЕРЖИВАЮТ ВЫБРАННЫЙ ТЕМПЕРАТУРНЫЙ РЕЖИМ И ЗНАЧИТЕЛЬНО ЭКОНОМЯТ ЭЛЕКТРОЭНЕРГИЮ.



ТИХИЕ. Климатические системы этой серии способны эффективно и при этом практически бесшумно охлаждать помещение. Уровень шума соответствует естественному звуковому фону в жилых помещениях даже при работе на полную мощность. Уровень шума наружного блока в режиме Silent mode уменьшен на 3-4 дБ(А) у всех моделей. Это достижение разработчиков МНН особенно оценят люди с чутким сном, который может потревожить любой громкий звук с улицы.



БЫСТРО ОХЛАЖДАЮТ. В кондиционерах этой серии используется режим HI POWER. Он позволяет в считанные мгновения почувствовать прохладу/тепло при нажатии всего одной кнопки на пульте дистанционного управления.



ЭКОНОМИЧНЫЕ. Используемые инверторные технологии обеспечивают экономичную работу оборудования. Кондиционеры SRR-ZM имеют высокую энергоэффективность, а значит, берегут электроэнергию и бюджет. На 1 кВт электроэнергии они производят до 6,12 кВт холода и 4,15 кВт тепла.



ОБОГРЕВАЮТ В МОРОЗ. Климатические системы этой серии в режиме обогрева позволяют поддерживать комфортную температуру в доме, даже если за окном до 15 градусов мороза.



ЭСТЕТИЧНЫЕ. Новые внутренние блоки канальных сплит-систем стали еще компактнее, высота внутреннего блока составляет всего 20 см. Они монтируются за натяжным потолком или устанавливаются в нише потолка или стены. Они практически незаметны, их выдают лишь декоративные решетки, которые закрывают воздуховоды.



УДОБНЫЕ В УПРАВЛЕНИИ И НАСТРОЙКАХ.

Новый пульт дистанционного управления обладает расширенным функционалом. С помощью пульта пользователь может настраивать недельный таймер (до 28 отдельных программ в неделю), выбирать режим

работы, устанавливать температуру, время включения и выключения кондиционера для каждого дня недели. Кондиционер будет работать по заданным параметрам, пока владелец не отменит или не изменит настройки.



SRC25ZMX-S
SRC35ZMX-S



SRC50ZSX-S
SRC60ZSX-S

ФУНКЦИИ СОХРАНЕНИЯ ЭНЕРГИИ



СИСТЕМЫ И ФИЛЬТРЫ ПО ОЧИСТКЕ ВОЗДУХА



ДРУГИЕ



ФУНКЦИИ КОМФОРТА



Характеристики		Модель внутреннего блока		SRR25ZM-S	SRR35ZM-S	SRR50ZM-S	SRR60ZM-S
		Модель наружного блока		SRC25ZMX-S	SRC35ZMX-S	SRC50ZSX-S	SRC60ZSX-S
Электропитание				1 фаза. 220 - 240 В, 50 Гц			
Производительность охлаждения	Мин-Макс	кВт	2.5 (1.0-3.3)	3.5 (1.0-3.9)	5.0 (1.1-5.3)	6.1 (1.1-6.3)	
Производительность обогрева	Мин-Макс	кВт	3.4 (1.4-4.8)	4.5 (1.5-5.2)	5.8 (1.5-6.2)	6.8 (1.5-6.9)	
Потребляемая мощность	Охлаждение/обогрев	кВт	0.570/0.75	0.98/1.03	1.3/1.36	1.81/1.67	
Коэффициент энергоэффективности	Охлаждение/обогрев	EER/COP	4.39/4.53	3.57/4.08	3.84/4.41	3.26/4.07	
Коэффициент сезонной энергоэффективности	Охлаждение/обогрев	SEER/SCOP	6.12/4.15	6.12/4.15	5.99/3.85	5.74/3.81	
Количество хладагента		кг	1.2	1.2	1.5	1.5	
Сечение соединительного кабеля		мм²	4*1.5	4*1.5	4*1.5	4*1.5	
Рабочий ток	220/230/240	A	3.0/2.9/2.8	4.7/4.5/4.3	6.2/6.0/5.7	8.6/8.2/7.9	
Максимальный рабочий ток		A	8	8	15	15	
Подключение электропитания				Наружный блок			
Уровень шума	Внутренний	Охлаждение (Hi/Me/Lo)	дБ(A)	37/33/30/24	38/34/31/25	44/37/34/29	44/38/35/30
	Наружный	Обогрев (Hi/Me/Lo)		40/37/34/28	41/38/35/29	43/39/37/32	45/41/38/33
Расход воздуха	Внутренний	Охлаждение (Hi/Me/Lo)	м³/мин	9.5/8.0/6.5/4.5	10/8.5/7/5	13.5/11/10/7.5	14.5/11.5/10.5/8.0
		Обогрев (Hi/Me/Lo)		10/9/8/6.0	10.5/9.5/8.5/6.5	14.5/12.5/11/8.5	15/13/11.5/9.0
	Наружный	Охлаждение/обогрев		29.5/27.0	32.5/29.5	39.0/33.0	41.5/39.0
Статическое давление		Па	35		50		
Внешние габариты	Внутренний	Выс*Шир*Глуб	мм	200*750*500		200*950*500	
	Наружный			595*780(+62)*290		640*800(+71)*290	
Масса блоков	Внутренний/Наружный	кг	20.5/35.0		24/45		
Диаметр труб хладагента	Жидкость/Газ	мм	6.35(1/4") / 9.52(3/8")		6.35(1/4") / 12.7(1/2")		
Максимальная длина трубопровода/Максимальный перепад высот		м	15/10		30/20		
Рабочий диапазон наружных температур	Охлаждение	°C			-15 ~ 46		
	Обогрев		-15 ~ 24		-20 ~ 24		
Фильтры очистки воздуха			Фильтр грубой очистки (полипропиленовый)				
Комплект для забора воздуха снизу (опция)			UT-BAT1EF		UT-BAT2EF		

* Технические данные предоставлены в соответствии со стандартом (ISO-T1). Охлаждение: внутренняя темп. 27° CDB, 19° CWB, наружная темп. 35° CDB. Обогрев: внутренняя темп. 20° CDB, наружная темп. 7° CDB, 6° CWB.

* Уровень шума отражает показания полученные в результате измерений выполненных в безэховой камере. В нормальных условиях эксплуатации, данный уровень может незначительно отличаться.



ИНВЕРТОРНЫЕ МУЛЬТИСПЛИТ-СИСТЕМЫ MITSUBISHI HEAVY INDUSTRIES

Мультисплит-системы – это кондиционеры, состоящие из одного наружного и 2-6 внутренних блоков. Данное оборудование применяется в загородных домах, многокомнатных квартирах, офисах, культурно-значимых зданиях и другой коммерческой недвижимости, когда необходимо кондиционировать несколько отдельных помещений/комнат, и есть повышенные требования к облику самого здания. Главное преимущество таких систем состоит в том, что на объекте устанавливается только один наружный блок, который не будет портить фасад здания.

Mitsubishi Heavy Industries предлагает инверторные мультисплит-системы мощностью от 4.0 до 12.5 кВт. Это надежное оборудование с продолжительным сроком эксплуатации, низким уровнем шума и высокими показателями энергоэффективности. Они просты в проектировании, монтаже и обслуживании, а так же имеют широкий модельный ряд внутренних блоков.

Такое сочетание позволяет выбрать идеальное решение практически для любой задачи.

ПРЕИМУЩЕСТВА МУЛЬТИСПЛИТ-СИСТЕМ MITSUBISHI HEAVY INDUSTRIES



ЭКОНОМИЧНЫЕ. Мультисплит-системы MHI – это кондиционеры инверторного типа, они имеют высокий уровень энергосбережения. Благодаря использованию в наружных блоках двойных ротационных компрессоров нового поколения эти климатические системы имеют один из самых высоких в отрасли показателей энергоэффективности. Причем максимальная экономия энергии в мультисплит-системах Mitsubishi Heavy обеспечивается как при работе в режиме охлаждения и обогрева, так и в режиме ожидания stand-by.

Таким образом потребитель будет экономить энергию и деньги в течение всего года.



ТИХИЕ. Внутренние и наружный блоки мультисплит-систем MHI работают очень тихо.



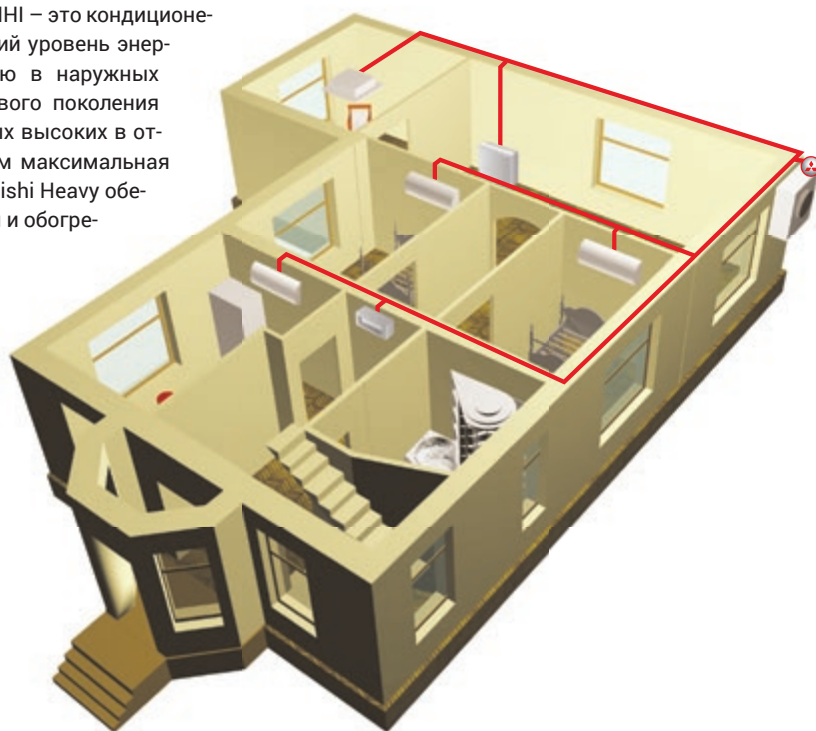
ЗАБОТЯТСЯ О ЗДОРОВЬЕ. Внутренние блоки мультисплит-систем MHI оснащены мощными фильтрами и системами очистки воздуха, они эффективно борются с болезнетворными вирусами, неприятными запахами, удаляют пыль и бытовые аллергены.



ЭСТЕТИЧНЫЕ. Мультисплит-системы MHI сохраняют эстетичный вид фасада здания, поскольку в процессе монтажа на объекте будет установлен лишь один компактный наружный блок. В случае применения сплит-систем несколько наружных блоков могут испортить внешний вид строения или даже не позволить установить кондиционеры.

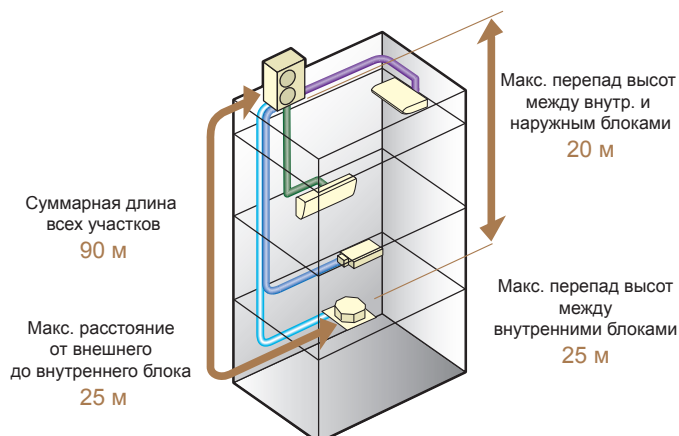


ПРОСТЫЕ В ПРОЕКТИРОВАНИИ. Холодопроизводительность мультисплит-систем MHI может составлять от 4 до 12,5 кВт, к одному внешнему блоку может быть подключено до шести внутренних с совокупной производительностью до 19,5 кВт. При этом суммарная длина всех участков фреонпровода в одном направлении может достигать 90 м. Все это делает мультисплит-систему MHI оптимальным решением даже для непростых в техническом плане объектов.



УДОБНЫЕ В УПРАВЛЕНИИ. Для управления мультисплит-системами MHI производитель предлагает сразу несколько решений.

- Работой каждого внутреннего блока можно управлять традиционными беспроводными пультами ДУ.
- Все внутренние блоки можно соединить в единую сеть и управлять работой оборудования при помощи одного пульта управления.
- Мультисплит-системы MHI можно подключить к системе управления Superlink и на объекте реализовать все возможности по групповому мониторингу, управлению и диспетчеризации.
- При необходимости с помощью протоколов Modbus, KNX, LonWorks и BACnet мультисплит-системы MHI можно интегрировать в систему «умный дом», а также организовать Wi-Fi управление кондиционерами с помощью портативных (мобильных) устройств через Internet.



Проводные и беспроводные пульты управления



Серия **SCM** НАРУЖНЫЕ БЛОКИ



SCM40/45ZS-S



SCM50ZS-S1, SCM60ZM-S1



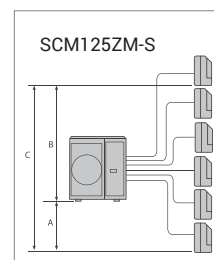
SCM71ZM-S1, SCM80ZM-S1



SCM100ZM-S, SCM125ZM-S

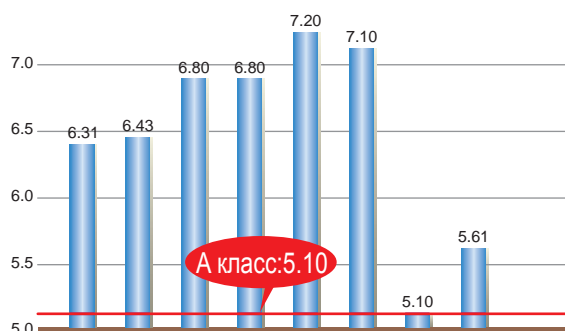
МОЩНЫЕ, ЭФФЕКТИВНЫЕ И БЕСШУМНЫЕ НАРУЖНЫЕ БЛОКИ ДОСТУПНЫ В 8 ТИПОРАЗМЕРАХ. К ОДНОМУ НАРУЖНОМУ МОЖНО ПОДСОЕДИНИТЬ ДО 6 ВНУТРЕННИХ БЛОКОВ.

		Ед. измерения	SCM40/45ZS-S	SCM50ZS-S1/ SCM60ZM-S1	SCM71/80ZM-S1	SCM100/ 125ZM-S
Максимально допустимое расстояние до дальнего внутреннего блока (в одну сторону)		м	25	25	25	25
Максимально допустимая общая длина трасс (в одну сторону)		м	30	40	70	90
Перепад высот между блоками	Внутренний блок ниже (А)	м	15	15	20	20
	Внутренний блок выше (В)	м	15	15	20	20
	Между внутренними блоками (С)	м	25	25	25	25
Суммарная длина трассы, не требующая дозаправки		м	30	40	40	50

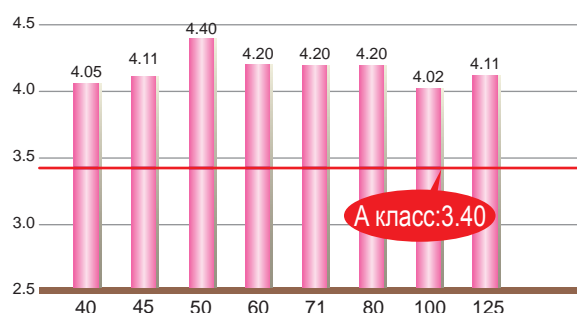


ЭКОНОМИЧНЫЕ.

SEER в режиме охлаждения



SCOP в режиме обогрева



* Данные, представленные на графиках, основаны на комбинации только с внутренними блоками SRK-ZSX.



КОМФОРТНЫЕ.

Благодаря применению компрессора с двойным ротором наружные блоки мультисплит-систем MHI имеют низкий уровень шума.

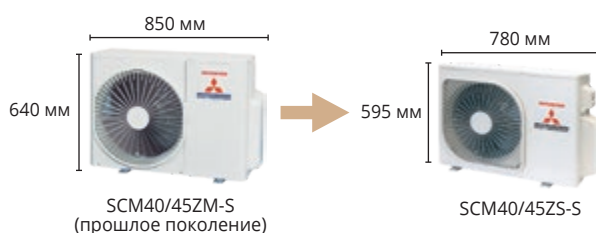
А функция Silent operation, которая установлена в моделях SCM50, 60, 71, 80 позволяет в принудительном порядке снизить уровень шума наружного блока.

Оборудование серии SCM можно эксплуатировать почти круглогодично, оно может эффективно работать на охлаждение и обогрев с пределом температуры наружного воздуха -15°C.



КОМПАКТНЫЕ.

Наружные блоки SCM компактные, их можно устанавливать на объектах, где есть ограничения для монтажа наружного блока.



Характеристики		Для 2 комнат		Для 3 комнат	
		SCM40ZS-S	SCM45ZS-S	SCM50ZS-S1	SCM60ZM-S1
Электропитание		1-фазный, 220-240 В, 50 Гц			
Производительность охлаждения (Мин-Макс)	кВт	4.0(1.5-5.9)	4.5(1.5-6.4)	5.0(1.8-7.1)	6.0(1.8-7.5)
Производительность обогрева (Мин-Макс)	кВт	4.5(1.3-6.3)	5.3(1.3-6.5)	6.0(1.4-7.5)	6.8(1.5-7.8)
Потребляемая мощность	охлаждение	0.84(0.59~2.13)	1.04(0.59~2.30)	1.05(0.60~2.15)	1.43(0.50~2.39)
	обогрев				
Коэффициент энергоэффективности	охлаждение/обогрев	4.76/5.00	4.33/4.61	4.76/4.96	4.20/4.69
	обогрев				
Макс. рабочий ток	A	14		17	
Уровень шума	охлаждение/обогрев	дБ (А) 48/50		48/50	
Расход воздуха	охлаждение/обогрев	м³/мин 32.5/32.5		41.0/41.0	
Внешние габариты	(ВхШхГ)	мм 595×780(+90)×290		640×850(+65)×290	
Масса блоков	кг	42.0		49.0	
Хладагент (тип/заправка)		R410A/1.9		R410A/2.5	
Диаметр труб хладагента	жидкость	мм 6.35(1/4")×2		6.35(1/4")×3	
	газ	9.52(3/8")×2		9.52(3/8")×3	
Рабочий диапазон наружных температур	охлаждение	°C -15~43			
	обогрев	-15~24			
Количество подключаемых внутренних блоков		2		Мин.2 – Макс.3	
Допустимая суммарная холодопроизводительность внутренних блоков	кВт	6.0		8.5	
		7.0		11.0	

Характеристики		Для 4 комнат		Для 5/6 комнат	
		SCM71ZM-S1	SCM80ZM-S1	SCM100ZM-S	SCM125ZM-S
Электропитание		1-фазный, 220-240 В, 50 Гц			
Производительность охлаждения (Мин-Макс)	кВт	7.1(1.8-8.8)	8.0(1.8-9.2)	10.0(1.8-12.0)	12.5(1.8-14.0)
Производительность обогрева (Мин-Макс)	кВт	8.6(1.5-9.4)	9.3(1.5-9.8)	12.0(1.5-13.5)	13.5(1.5-14.0)
Потребляемая мощность	охлаждение	1.58(0.48~2.75)	1.95(0.48~2.83)	2.86(0.65~4.03)	3.90(0.65~4.80)
	обогрев				
Коэффициент энергоэффективности	охлаждение/обогрев	4.49/4.30	4.10/4.12	3.50/4.10	3.21/4.15
	обогрев				
Макс. рабочий ток	A	20		29	
Уровень шума	охлаждение/обогрев	дБ (А) 50/54		56/59	
Расход воздуха	охлаждение/обогрев	м³/мин 50.0/56.0		75.0/75.0	
Внешние габариты	(ВхШхГ)	мм 750×880(+73)×340		945×970(+73)×370	
Масса блоков	кг	62.0		92.0	
Хладагент (тип/заправка)		R410A/3.15		R410A/6.0	
Диаметр труб хладагента	жидкость	мм 6.35(1/4")×4		6.35(1/4")×5	
	газ	9.52(3/8")×4		9.52(3/8")×5	
Рабочий диапазон наружных температур	охлаждение	°C -15~43			
	обогрев	-15~24			
Количество подключаемых внутренних блоков		Мин.2 – Макс.4		Мин.4* – Макс.5	
Допустимая суммарная холодопроизводительность внутренних блоков	кВт	12.5		16.0	
		13.5		19.5	

* Технические данные предоставлены в соответствии со стандартом (ISO-T1). охлаждение: внутренняя темп. 27 °CDB, 19 °CWB, наружная темп. 35 °CDB. обогрев: внутренняя темп. 20 °CDB, наружная темп. 7 °CDB, 6 °CWB.

* Уровень шума отражает показания полученные в результате измерений выполненных в безэховой камере в нормальных условиях эксплуатации, данный уровень может незначительно отличаться.

* «Тонна (ы) эквивалента CO2» означает количество парниковых газов, выраженное как произведение веса восстановительных газов в метрических тоннах и их потенциала глобального потепления.

* В случае SRK71ZR + SRK71ZR можно подключить 2 внутренних блока. В случае комбинации с SRK-ZSX, SRK71ZR и FDE50VG могут быть подключены только 3 внутренних блока. Общая подключаемая мощность внутренних блоков должна составлять от 100 до 160.

Серия **SCM** ВНУТРЕННИЕ БЛОКИ

NEW



Чисто белый(-W, -S)

SRK-ZSX



Цвет «титаниум» (-WT)



Черно-белый (-WB)

NEW



Чисто белый(-W, -S)

SRK-ZS



Цвет «титаниум» (-WT, -ST)



Черно-белый (-WB, -SB)



SKMZSP-S



SRK71ZR

НАСТЕННЫЕ



SRR-ZM-S



FDUM-VF



FDTC-VF



SRF-ZMX-S



FDE-VG

КАНАЛЬНЫЕ

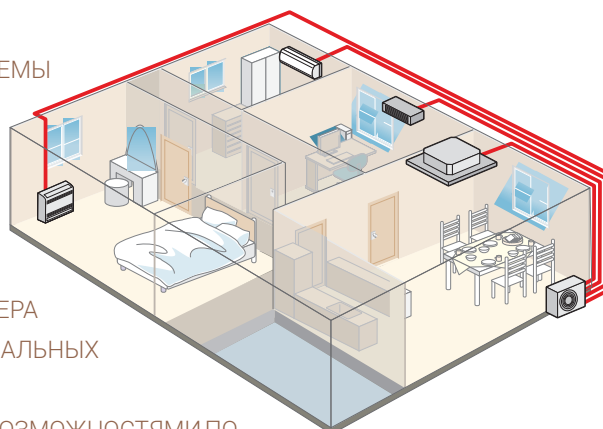
КАССЕТНЫЕ

НАПОЛЬНЫЕ

ПОТОЛОЧНЫЕ


















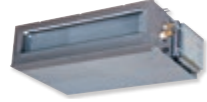

СЕРИЯ SCM – ЭТО ИНВЕРТОРНЫЕ МУЛЬТИСПЛИТ-СИСТЕМЫ СО СВОБОДНОЙ КОМПОНОВКОЙ ВНУТРЕННИХ БЛОКОВ. ДЛЯ ПОДКЛЮЧЕНИЯ ДОСТУПНЫ НЕСКОЛЬКО СЕРИЙ НАСТЕННЫХ БЛОКОВ, А ТАКЖЕ КАНАЛЬНЫЕ, КАССЕТНЫЕ, НАПОЛЬНЫЕ И ПОТОЛОЧНЫЕ. КЛИЕНТ НЕ ОГРАНИЧЕН В ВЫБОРЕ И МОЖЕТ ПОДОБРАТЬ ВАРИАНТ ВНУТРЕННЕГО БЛОКА, ИДЕАЛЬНО ПОДХОДЯЩИЙ ДЛЯ ИНТЕРЬЕРА И ОБЛАДАЮЩИЙ ТРЕБУЕМЫМ НАБОРОМ ФУНКЦИОНАЛЬНЫХ ВОЗМОЖНОСТЕЙ И ТЕХНИЧЕСКИХ ХАРАКТЕРИСТИК.

ОБОРУДОВАНИЕ СЕРИИ SCM ОБЛАДАЕТ РАСШИРЕННЫМИ ВОЗМОЖНОСТЯМИ ПО УПРАВЛЕНИЮ. РАБОТОЙ ВНУТРЕННИХ БЛОКОВ ДАННОЙ СИСТЕМЫ МОЖНО УПРАВЛЯТЬ С ПОМОЩЬЮ СТАНДАРТНОГО БЕСПРОВОДНОГО ПУЛЬТА ИЛИ ПРОВОДНЫХ ПДУ, ЦЕНТРАЛИЗОВАННЫЙ МОНИТОРИНГ И УПРАВЛЕНИЕ МОЖНО ОБЕСПЕЧИТЬ С ПОМОЩЬЮ ЦЕНТРАЛЬНЫХ КОНСОЛЕЙ, ПРЕДЛАГАЕМЫХ ПРОИЗВОДИТЕЛЕМ, ИЛИ ПОСРЕДСТВОМ ЗАВЕДЕНИЯ СИСТЕМЫ КОНДИЦИОНИРОВАНИЯ ВО ВНЕШНИЕ СИСТЕМЫ ДИСПЕТЧЕРИЗАЦИИ БОЛЕЕ ВЫСОКОГО УРОВНЯ (MODBUS, LONWORKS, BACNET И ДРУГИЕ).



Внутренние блоки мультисплит-систем Mitsubishi Heavy Industries обладают всеми достоинствами одиночных бытовых сплит-систем: низкий уровень шума, функции очистки воздуха, усовершенствованная система управления воздушным потоком.

ВОЗМОЖНЫЕ КОМБИНАЦИИ БЛОКОВ

Внутренние блоки		4.0 кВт	4.5 кВт	5.0 кВт	6.0 кВт	7.1 кВт	8.0 кВт	10.0 кВт	12.5 кВт
		40ZS-S	45ZS-S	50ZS-S1	60ZM-S1	71ZM-S1	80ZM-S1	100ZM-S	125ZM-S
Кол-во подключаемых блоков		2	2	2-3	2-3	2-4	2-4	4-5	4-6
Наружные блоки SCM									
  	Настенные	SRK20ZSX	•	•	•	•	•	•	•
		SRK25ZSX	•	•	•	•	•	•	•
		SRK35ZSX	•	•	•	•	•	•	•
		SRK50ZSX	—	—	•	•	•	•	•
		SRK60ZSX	—	—	—	•	•	•	•
  		SRK71ZR	—	—	—	—	—	•	•
  		SRK20ZS	•	•	•	•	•	•	•
		SRK25ZS	•	•	•	•	•	•	•
		SRK35ZS	•	•	•	•	•	•	•
		SRK50ZS	—	—	•	•	•	•	•
		SKM20ZSP	•	•	•	—	—	—	—
		SKM25ZSP	•	•	•	—	—	—	—
		SKM35ZSP	•	•	•	—	—	—	—
	Напольные	SRF25ZMX	•	•	•	•	•	•	•
		SRF35ZMX	•	•	•	•	•	•	•
		SRF50ZMX	—	—	•	•	•	•	•
	Кассетные	FDTC25VF	•	•	•	•	•	•	•
		FDTC35VF	•	•	•	•	•	•	•
		FDTC50VF	—	—	•	•	•	•	•
		FDTC60VF	—	—	—	•	•	•	•
	Канальные	SRR25ZM	•	•	•	•	•	•	•
		SRR35ZM	•	•	•	•	•	•	•
		SRR50ZM	—	—	•	•	•	•	•
		SRR60ZM	—	—	—	•	•	•	•
	Потолочные	FDUM50VF	—	—	•	•	•	•	•
		FDE50VG	—	—	•	•	•	•	•

ЦВЕТОВЫЕ ВАРИАЦИИ СЕРИЙ ZSX И ZS

Пользователи могут выбрать модель из трех разных цветов в зависимости от стиля комнаты.



МОДЕЛЬНЫЙ РЯД

Серия **SRK-ZSX-W**

НАСТЕННЫЙ ТИП

Характеристики		Модель	SRK20ZSX-WB, -WT	SRK25ZSX-WB, -WT	SRK35ZSX-WB, -WT	SRK50ZSX-WB, -WT	SRK60ZSX-WB, -WT
Производительность охлаждения		кВт	2.0	2.5	3.5	5.0	6.0
Производительность обогрева		кВт	3.0	3.4	4.5	5.8	6.8
Уровень звукового давления	Охлаждение (Hi/Me/Lo/Ulo)	дБ(А)	38/31/24/19	39/33/25/19	43/35/26/19	44/39/31/22	46/41/33/22
	Обогрев (Hi/Me/Lo/Ulo)		38/32/25/19	40/34/27/19	42/35/28/19	46/41/33/23	46/42/34/23
Расход воздуха	Охлаждение (Hi/Me/Lo/Ulo)	м³/мин	11.3/9.1/6.0/5.0	12.2/10.0/6.7/5.0	13.1/10.8/7.3/5.0	14.3/12.4/7.8/5.4	16.3/13.4/8.9/5.4
	Обогрев (Hi/Me/Lo/Ulo)		12.2/10.3/7.2/5.4	12.8/11.0/7.8/5.4	13.9/11.8/8.6/5.4	17.3/14.3/9.8/6.2	17.8/13.7/10.9/6.2
Габариты блоков (ВхШхГ)		мм	305x920x220				
Масса блоков		кг	13.0				
Диаметр труб хладагента		Жидкость/Газ	6.35 (1/4") / 9.52 (3/8")			6.35(1/4") / 12.7(1/2")	
Фильтры тонкой очистки			Антиаллергенная система очистки воздуха, антиаллергенный фильтр x 1, фотокаталитический фильтр x 1				

Серия **SRK-ZSX-S**

НАСТЕННЫЙ ТИП

Характеристики		Модель	SRK20ZSX-S	SRK25ZSX-S	SRK35ZSX-S	SRK50ZSX-S	SRK60ZSX-S
Производительность охлаждения		кВт	2.0	2.5	3.5	5.0	6.0
Производительность обогрева		кВт	3.0	3.4	4.5	5.8	6.8
Уровень звукового давления	Охлаждение (Hi/Me/Lo/Ulo)	дБ(А)	38/31/24/19	39/33/25/19	43/35/26/19	44/39/31/22	46/41/33/22
	Обогрев (Hi/Me/Lo/Ulo)		38/32/25/19	40/34/27/19	42/35/28/19	46/41/33/23	46/42/34/23
Расход воздуха	Охлаждение (Hi/Me/Lo/Ulo)	м³/мин	11.3/9.1/6.0/5.0	12.2/10.0/6.7/5.0	13.1/10.8/7.3/5.0	14.3/12.4/7.8/5.4	16.3/13.4/8.9/5.4
	Обогрев (Hi/Me/Lo/Ulo)		12.2/10.3/7.2/5.4	12.8/11.0/7.8/5.4	13.9/11.8/8.6/5.4	17.3/14.3/9.8/6.2	17.8/13.7/10.9/6.2
Габариты блоков (ВхШхГ)		мм	305x920x220				
Масса блоков		кг	13.0				
Диаметр труб хладагента		Жидкость/Газ	6.35 (1/4") / 9.52 (3/8")			6.35(1/4") / 12.7(1/2")	
Фильтры тонкой очистки			Антиаллергенная система очистки воздуха, антиаллергенный фильтр x 1, фотокаталитический фильтр x 1				

Серия **SRK-ZR-W**

НАСТЕННЫЙ ТИП

Характеристики		Модель	SRK71 ZR-W
Производительность охлаждения		кВт	7.1
Производительность обогрева		кВт	8.0
Уровень звукового давления	Охлаждение (Hi/Me/Lo/Ulo)	дБ(А)	44/41/37/25
	Обогрев (Hi/Me/Lo/Ulo)		46/39/35/28
Расход воздуха	Охлаждение (Hi/Me/Lo/Ulo)	м³/мин	20.5 / 18.6 / 16.2 / 10.4
	Обогрев (Hi/Me/Lo/Ulo)		25.5 / 19.8 / 17.3 / 13.3
Внешние габариты блоков (ВхШхГ)		мм	339x1197x262
Масса блоков		кг	15.5
Диаметр труб хладагента		Жидкость/Газ	6.35 (1/4") / 15.88 (5/8")
Фильтры тонкой очистки			Антиаллергенный фильтр x 1, фотокаталитический фильтр x 1

* Технические данные предоставлены в соответствии со стандартом (ISO-T1). Охлаждение: внутренняя темп. 27° CDB, 19° CWB, наружная темп. 35° CDB. Обогрев: внутренняя темп. 20° CDB, наружная темп. 7° CDB, 6° CWB.

* Уровень шума отражает показания полученные в результате измерений выполненных в безэховой камере. В нормальных условиях эксплуатации, данный уровень может незначительно отличаться.

Серия SRK-ZR-S

НАСТЕННЫЙ ТИП



Характеристики		Модель	SRK71ZR-S
Производительность охлаждения		кВт	7.1
Производительность обогрева		кВт	8.0
Уровень звукового давления	Охлаждение (Hi/Me/Lo/Ulo)	дБ(А)	44/41/37/25
	Обогрев (Hi/Me/Lo/Ulo)		46/39/35/28
Расход воздуха	Охлаждение (Hi/Me/Lo/Ulo)	м³/мин	20.5 / 18.6 / 16.2 / 10.4
	Обогрев (Hi/Me/Lo/Ulo)		25.5 / 19.8 / 17.3 / 13.3
Внешние габариты блоков (ВхШхГ)		мм	339x1197x262
Масса блоков		кг	15.5
Диаметр труб хладагента	Жидкость/Газ	мм	6.35 (1/4") / 15.88 (5/8")
Фильтры тонкой очистки			Антиаллергенный фильтр x 1, фотокаталитический фильтр x 1

Серия SRK-ZS-W

НАСТЕННЫЙ ТИП



Характеристики		Модель	SRK20ZS-W-WB-WT	SRK25ZS-W-WB-WT	SRK35ZS-W-WB-WT	SRK50ZS-W-WB-WT
Производительность охлаждения		кВт	2.0	2.5	3.5	5.0
Производительность обогрева		кВт	3.0	3.4	4.5	5.8
Уровень звукового давления	Охлаждение (Hi/Me/Lo/Ulo)	дБ(А)	34/25/22/19	36/28/23/19	40/30/26/19	46/36/29/22
	Обогрев (Hi/Me/Lo/Ulo)		36/29/23/19	39/30/24/19	41/36/25/19	46/37/31/24
Расход воздуха	Охлаждение (Hi/Me/Lo/Ulo)	м³/мин	9.3/7.0/5.9/5.0	9.9/8.0/5.9/5.0	11.3/8.7/7.0/5.0	12.1/9.9/7.4/5.9
	Обогрев (Hi/Me/Lo/Ulo)		10.0/8.5/6.5/5.9	11.3/8.7/6.7/5.9	12.3/11.0/7.0/5.6	13.9/11.2/9.1/7.4
Габариты блоков (ВхШхГ)		мм	290x870x230			
Масса блоков		кг	9.5			
Диаметр труб хладагента	Жидкость/Газ	мм	6.35 (1/4") / 9.52 (3/8")			6.35(1/4") / 12.7(1/2")
Фильтры тонкой очистки			Антиаллергенный фильтр x 1, фотокаталитический фильтр x 1			

Серия SRK-ZS-S

НАСТЕННЫЙ ТИП



Характеристики		Модель	SRK20ZS-S-SB-ST	SRK25ZS-S-SB-ST	SRK35ZS-S-SB-ST	SRK50ZS-S-SB-ST
Производительность охлаждения		кВт	2.0	2.5	3.5	5.0
Производительность обогрева		кВт	3.0	3.4	4.5	5.8
Уровень звукового давления	Охлаждение (Hi/Me/Lo/Ulo)	дБ(А)	34/25/22/19	36/28/23/19	40/30/26/19	44/39/31/22
	Обогрев (Hi/Me/Lo/Ulo)		36/29/23/19	39/30/24/19	41/36/25/19	46/41/33/23
Расход воздуха	Охлаждение (Hi/Me/Lo/Ulo)	м³/мин	9.3/7.0/5.9/5.0	9.9/8.0/5.9/5.0	11.3/8.7/7.0/5.0	12.1/9.9/7.4/5.9
	Обогрев (Hi/Me/Lo/Ulo)		10.0/8.5/6.5/5.9	11.3/8.7/6.7/5.9	12.3/11.0/7.0/5.6	13.9/11.2/9.1/7.4
Габариты блоков (ВхШхГ)		мм	290x870x230			
Масса блоков		кг	9.5			
Диаметр труб хладагента	Жидкость/Газ	мм	6.35 (1/4") / 9.52 (3/8")			6.35(1/4") / 12.7(1/2")
Фильтры тонкой очистки			Антиаллергенный фильтр x 1, фотокаталитический фильтр x 1			

* Технические данные предоставлены в соответствии со стандартом (ISO-T1). Охлаждение: внутренняя темп. 27° CDB, 19° CWB, наружная темп. 35° CDB. Обогрев: внутренняя темп. 20° CDB, наружная темп. 7° CDB, 6° CWB.

* Уровень шума отражает показания полученные в результате измерений выполненных в безэховой камере. В нормальных условиях эксплуатации, данный уровень может незначительно отличаться.

МОДЕЛЬНЫЙ РЯД

Серия SKM-ZSP-S



НАСТЕННЫЙ ТИП

Характеристики		Модель	SKM20ZSP-S	SKM25ZSP-S	SKM35ZSP-S
Производительность охлаждения		кВт	2.0	2.5	3.5
Производительность обогрева		кВт	3.0	3.4	4.5
Уровень звукового давления	Охлаждение (Hi/Me/Lo/Ulo)	дБ(А)	42/35/24	43/35/24	44/37/24
	Обогрев (Hi/Me/Lo/Ulo)		41/35/27	41/35/27	42/37/29
Расход воздуха	Охлаждение (Hi/Me/Lo/Ulo)	м³/мин	8.5/7.0/5.0	8.5/7.0/5.0	9.0/7.5/5.0
	Обогрев (Hi/Me/Lo/Ulo)		8.0/7.0/5.5	8.0/7.0/5.5	8.5/7.0/6.0
Габариты блоков (ВхШхГ)		мм	262x769x210		
Масса блоков		кг	7.6		
Диаметр труб хладагента		Жидкость/Газ	6.35(1/4") / 9.52(3/8")		
Фильтры тонкой очистки			-		

Серия SRF-ZMX-S



НАПОЛЬНЫЙ ТИП

Характеристики		Модель	SRF25ZMX-S	SRF35ZMX-S	SRF50ZMX-S
Производительность охлаждения		кВт	2.5	3.5	5.0
Производительность обогрева		кВт	3.4	4.5	5.8
Уровень звукового давления	Охлаждение (Hi/Me/Lo/Ulo)	дБ(А)	40/32/29/26	41/34/32/28	46/42/35/32
	Обогрев (Hi/Me/Lo/Ulo)		40/35/33/28	41/36/35/31	47/41/39/33
Расход воздуха	Охлаждение (Hi/Me/Lo/Ulo)	м³/мин	9.0/7.6/6.7/5.8	9.2/7.8/7.3/6.4	11.5/9.6/7.4/6.6
	Обогрев (Hi/Me/Lo/Ulo)		10.5/8.2/7.7/6.6	10.7/8.3/8.1/7.4	12.0/10.0/9.4/7.6
Внешние габариты блоков (ВхШхГ)		мм	600x860x238		
Масса блоков		кг	18.0	19.0	
Диаметр труб хладагента		Жидкость/Газ	6.35(1/4") / 9.52(3/8")		6.35(1/4") / 12.7(1/2")
Фильтры тонкой очистки			Антиаллергенный фильтр x 1, фотокаталитический фильтр x 1		

Серия SRR-ZM-S



КАНАЛЬНЫЙ ТИП

Характеристики		Модель	SRR25ZM-S	SRR35ZM-S	SRR50ZM-S	SRR60ZM-S
Производительность охлаждения		кВт	2.5	3.5	5.0	6.0
Производительность обогрева		кВт	3.4	4.5	5.8	6.8
Уровень звукового давления	Охлаждение (Hi/Me/Lo/Ulo)	дБ(А)	37/33/30/24	38/34/31/25	41/37/34/29	44/38/35/30
	Обогрев (Hi/Me/Lo/Ulo)		40/37/34/28	41/38/35/29	43/39/37/32	45/41/38/33
Расход воздуха	Охлаждение (Hi/Me/Lo/Ulo)	м³/мин	9.5/8.5/6.5/4.5	10.0/8.5/7.0/5.0	13.5/11.0/10.0/7.5	14.5/11.5/10.5/8.0
	Обогрев (Hi/Me/Lo/Ulo)		10.0/9.0/8.0/6.0	10.5/9.5/8.5/6.5	14.5/12.5/11.0/8.5	15.0/13.0/11.5/9.0
Статическое давление		Па	35		50	
Габариты блоков (ВхШхГ)		мм	200*750*500		200*950*500	
Масса блоков		кг	20.5		24.0	
Диаметр труб хладагента		Жидкость/Газ	6.35 (1/4") / 9.52 (3/8")		6.35(1/4") / 12.7(1/2")	
Комплект для забора воздуха снизу (опция)			UT-BAT1EF		UT-BAT2EF	

* Технические данные предоставлены в соответствии со стандартом (ISO-T1). Охлаждение: внутренняя темп. 27° CDB, 19° CWB, наружная темп. 35° CDB. Обогрев: внутренняя темп. 20° CDB, наружная темп. 7° CDB, 6° CWB.

* Уровень шума отражает показания полученные в результате измерений выполненных в безэховой камере. В нормальных условиях эксплуатации, данный уровень может незначительно отличаться.

Серия **FDUM-VF**

КАНАЛЬНЫЙ ТИП, СРЕДНЕНАПОРНЫЙ



Характеристики		Модель	FDUM50VF
Производительность охлаждения		кВт	5.0
Производительность обогрева		кВт	5.8
Уровень звукового давления	Охлаждение (Hi/Me/Lo/Ulo)	дБ(А)	37/32/29/26
	Обогрев (Hi/Me/Lo/Ulo)		37/32/29/26
Расход воздуха	Охлаждение (Hi/Me/Lo/Ulo)	м³/мин	13.0/10.0/9.0/8.0
	Обогрев (Hi/Me/Lo/Ulo)		13.0/10.0/9.0/8.0
Статическое давление		Па	Стандарт: 35 Максимум: 100
Габариты блоков (ВхШхГ)		мм	280*750*635
Масса блоков		кг	29.0
Диаметр труб хладагента	Жидкость/Газ	мм	6.35 (1/4") / 12.7 (1/2")
Фильтры тонкой очистки			Фильтр KIT UM-FL1EF (опция)

Серия **FDTC-VF**

КАССЕТНЫЙ ТИП



Характеристики		Модель	FDTC25VF	FDTC35VF	FDTC50VF	FDTC60VF
Производительность охлаждения		кВт	2.5	3.5	5.0	6.0
Производительность обогрева		кВт	3.4	4.5	5.8	6.8
Уровень звукового давления	Охлаждение (Hi/Me/Lo/Ulo)	дБ(А)	38/36/32/29	41/40/36/30	47/42/36/30	47/46/39/30
	Обогрев (Hi/Me/Lo/Ulo)		39/38/33/29.5	43/42/35/32	47/42/36/32	47/46/39/32
Расход воздуха	Охлаждение (Hi/Me/Lo/Ulo)	м³/мин	10.0/9.0/8.0/6.5	11.0/9.5/9.0/7.0	13.5/11.5/9.0/7.0	13.5/13.5/10.0/7.0
	Обогрев (Hi/Me/Lo/Ulo)		10.5/9.5/8.5/7.0	11.5/10.0/9.0/8.0	13.5/11.5/9.0/8.0	13.5/13.5/10.0/8.0
Габариты блоков (ВхШхГ)		мм	248x570x570 / 35x700x700 (панель)			
Масса блоков		кг	18.5 (панель 3.5)			
Диаметр труб хладагента	Жидкость/Газ	мм	6.35(1/4")/9.52(3/8")		6.35(1/4")/12.7(1/2")	
Панель			TC-PSA-25W-E			

Серия **FDE-VG**

ПОТОЛОЧНЫЙ ТИП



Характеристики		Модель	FDE50VG
Производительность охлаждения		кВт	5.0
Производительность обогрева		кВт	5.8
Уровень звукового давления	Охлаждение (Hi/Me/Lo/Ulo)	дБ(А)	46/38/36/31
	Обогрев (Hi/Me/Lo/Ulo)		46/38/36/31
Расход воздуха	Охлаждение (Hi/Me/Lo/Ulo)	м³/мин	13.0/10.0/9.0/7.0
	Обогрев (Hi/Me/Lo/Ulo)		13.0/10.0/9.0/7.0
Габариты блоков (ВхШхГ)		мм	210*1070*690
Масса блоков		кг	28.0
Диаметр труб хладагента	Жидкость/Газ	мм	6.35(1/4") / 12.7(1/2")
Фильтры			Пластиковая моющаяся сетка x2

* Технические данные предоставлены в соответствии со стандартом (ISO-T1). Охлаждение: внутренняя темп. 27° CDB, 19° CWB, наружная темп. 35° CDB. Обогрев: внутренняя темп. 20° CDB, наружная темп. 7° CDB, 6° CWB.

* Уровень шума отражает показания полученные в результате измерений выполненных в безэховой камере. В нормальных условиях эксплуатации, данный уровень может незначительно отличаться.

СИСТЕМА УПРАВЛЕНИЯ БЫТОВЫМИ СИСТЕМАМИ

ПРОВОДНЫЕ ПУЛЬТЫ УПРАВЛЕНИЯ (ОПЦИЯ)

Бытовые сплит-системы Mitsubishi Heavy Industries опционально можно укомплектовать проводными пультами ДУ. Это наиболее удобное решение для некоторых типов объектов, например, общественных мест или коммерческой недвижимости, в том числе сдаваемой в аренду.

RC-EX3A

Проводной пульт управления RC-EX3A имеет расширенный функционал и обладает широким набором сервисных функций, которые значительно облегчают работу сервис-инженера при обслуживании и настройке оборудования. Пульт имеет большой ЖК-дисплей с функцией Touch-screen и всего три системные кнопки, управление осуществляется путем прикосновения к дисплею.

ОТЛИЧИТЕЛЬНЫЕ ОСОБЕННОСТИ:

- Многоязычный интерфейс.
- Недельный таймер, таймер включения/выключения, таймер сна.
- Ограничение пиковой мощности.
- Индивидуальное управление жалюзи.
- Две свободно-программируемые функциональные кнопки на корпусе ПДУ.
- Настройка контрастности экрана и яркости подсветки.
- Функция напоминания о замене фильтра.
- Индикация температуры на улице и в помещении.
- Режим администратора.
- Индикация кодов ошибок.
- Настройка напоминания даты следующего сервисного обслуживания.
- Индикация контактных данных продавца – компании, обслуживающей оборудование.
- USB-порт (mini-B).



RC-E5

Проводной пульт управления RC-E5 обеспечивает широкий доступ к функциям обслуживания и ремонта, удобен и прост в эксплуатации, а настройки и управление осуществляются с помощью эргономичных кнопок. Нижний блок функциональных клавиш закрыт крышкой (на фотографии без крышки).

ОТЛИЧИТЕЛЬНЫЕ ОСОБЕННОСТИ:

- Наглядный индикатор таймера.
- Настройка и выбор режимов работы.
- Индикатор заданной температуры.
- Индикация кодов ошибок.
- Управление до 4-х скоростей вентилятора.
- Автоматическая настройка давления (расход/напор) в воздуховодах для канальных кондиционеров.



RCN-E3

Упрощенный проводной пульт - идеальное решение для управления работой кондиционера, установленного в общественном месте или гостинице. Данный пульт имеет конструктивно ограниченные возможности по управлению работой оборудования: включение/выключение, выбор режима работы, установка температуры и скорости вращения вентилятора. Незаменим для использования в номерах гостиниц, собственников коммерческой недвижимости, сдаваемой в аренду.

ОТЛИЧИТЕЛЬНЫЕ ОСОБЕННОСТИ:

- Может управлять работой до 16 внутренних блоков.
- Функция авторестарта (автоматического запоминания настроек в случае отключения электропитания).



БЕСПРОВОДНЫЕ ПУЛЬТЫ УПРАВЛЕНИЯ

Сплит-системы кассетного и канального (серия FDUM) типов не укомплектованы беспроводными ПДУ. Для беспроводного управления необходимо приобрести и установить во внутренний блок ИК-приемник.



RCN-TC-24W-E2

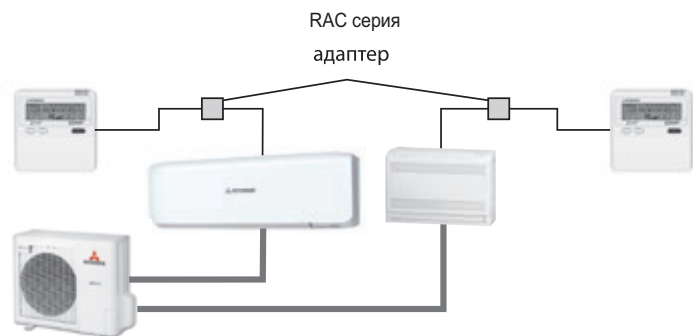
RCN-KIT4-E2

RCN-E-E3

ВОЗМОЖНОСТЬ ПОДКЛЮЧЕНИЯ ПРОВОДНОГО ПУЛЬТА ДУ

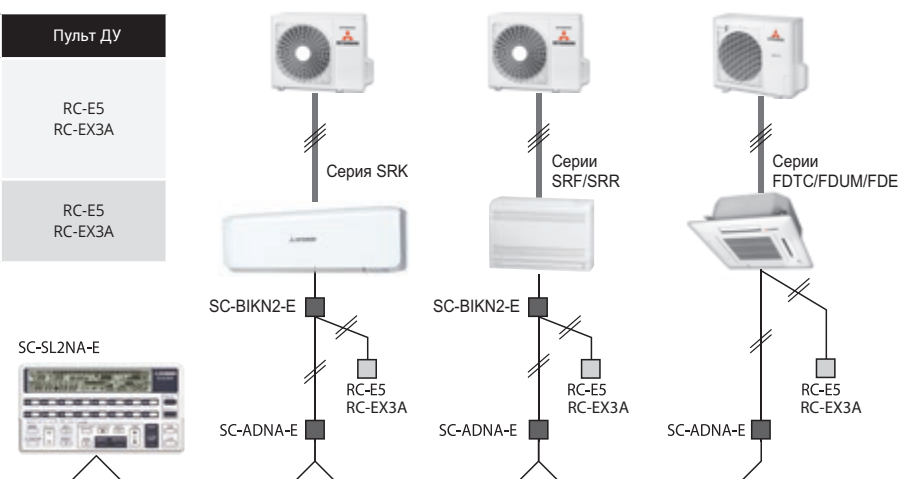
Модель	Адаптер	Пульт ДУ
SRK-ZSX SRK-ZR SRK-ZS SRF-ZMX SRR-ZM	SC-BIKN2-E	RC-E5* RC-EX3A
FDTC25~60VF FDUM50VF FDE50VG	не требуется	RC-E5* RC-EX3A

* Провод для пульта в комплект не включен.

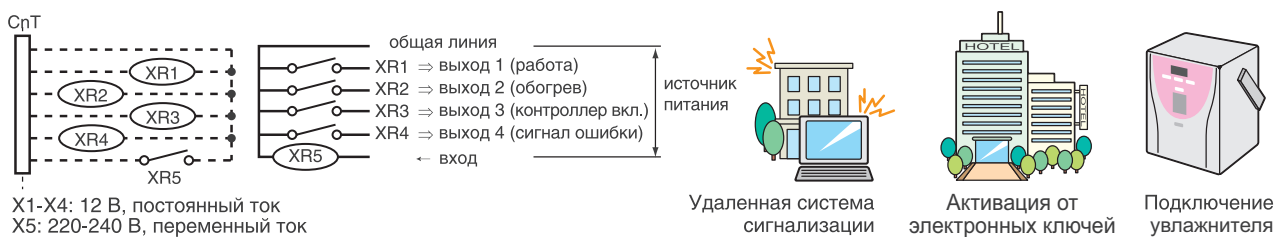


ВОЗМОЖНОСТЬ ПОДКЛЮЧЕНИЯ К SUPERLINK II

Модель	Адаптер	Пульт ДУ
SRK-ZSX SRK-ZR SRK-ZS SRF-ZMX SRR-ZM	SC-BIKN2-E SC-ADNA-E	RC-E5 RC-EX3A
FDTC25~60VF FDUM 50VF FDE 50VG	SC-ADNA-E	RC-E5 RC-EX3A



СЕТЕВОЙ АДАПТЕР SC-BIKN2-E СО СЛАБОТОЧНЫМ ТЕРМИНАЛОМ CNT



Разъем CNT предназначен для сигнализации и внешнего управления работой кондиционеров при помощи сухих контактов.

Возможности:

- Сигнализация о состоянии кондиционера (работает/выключен);
- Сигнализация о режиме работы кондиционера (холод/тепло);
- Аварийная сигнализация (без детализации – исправен/авария);
- Включение и выключение кондиционера по внешнему сигналу.

Примеры использования:

Автоматическое включение и отключение кондиционера в гостиничном номере в зависимости от наличия карты-ключа в соответствующем слоте и/или по срабатыванию концевого выключателя при открытии двери балкона / окна и т.д.

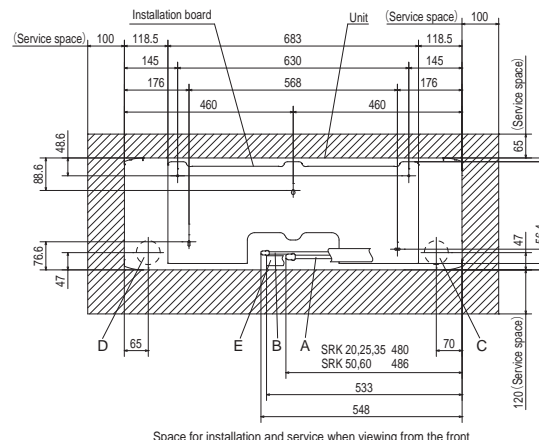
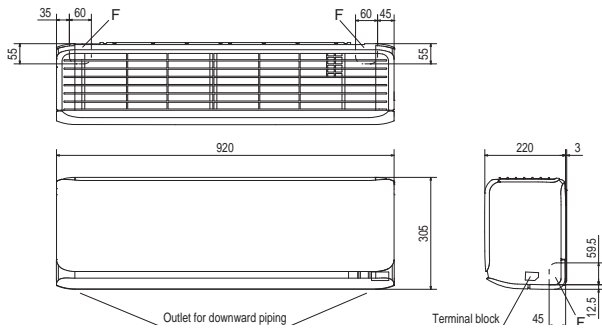
ГАБАРИТНЫЕ РАЗМЕРЫ

ВНУТРЕННИЕ БЛОКИ

НАСТЕННЫЕ

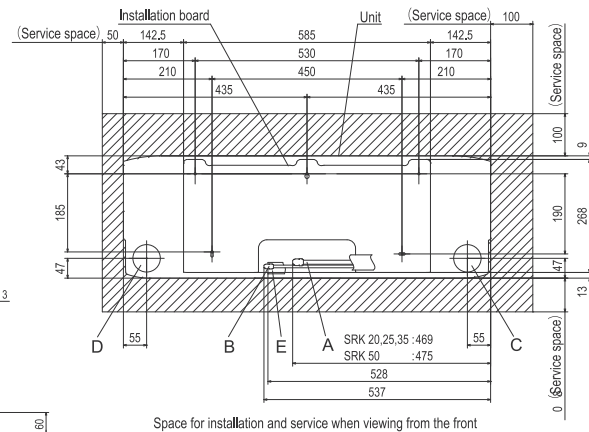
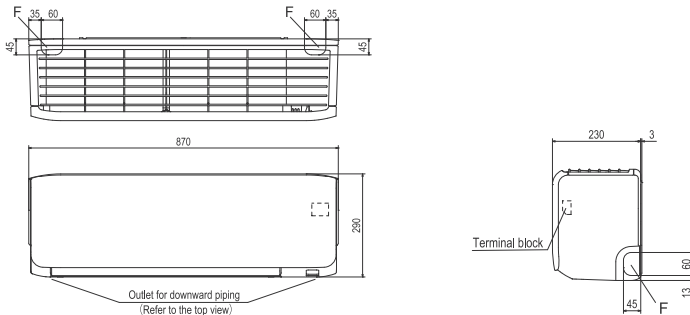
SRK20ZSX-(S,W), SRK25ZSX-(S,W), SRK35ZSX-(S,W), SRK50ZSX-(S,W), SRK60ZSX-(S,W)

Symbol	Content
A	Gas piping SRK 20,25,35 ϕ 9.52 (3/8") (Flare)
B	Liquid piping SRK 50,60 ϕ 12.7 (1/2") (Flare)
C	Hole on wall for right rear piping (ϕ 65)
D	Hole on wall for left rear piping (ϕ 65)
E	Drain hose VP16
F	Outlet for piping

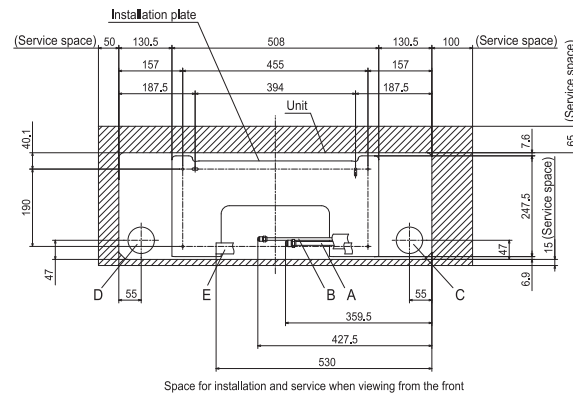
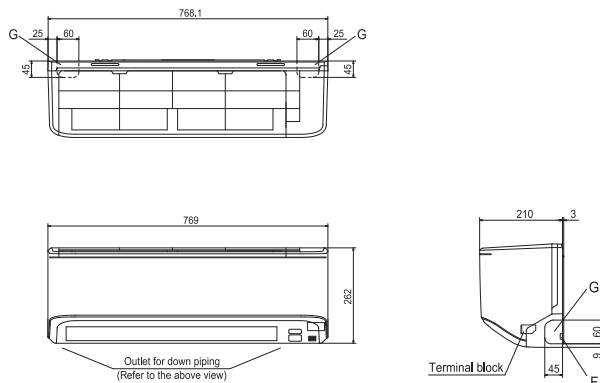


SRK20ZS-(S,W), SRK25ZS-(S,W), SRK35ZS-(S,W), SRK50ZS-(S,W)

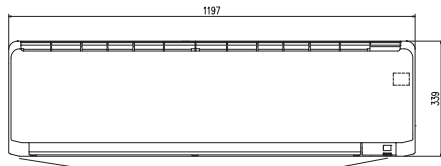
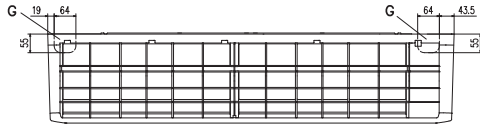
Symbol	Content
A	Gas piping SRK20, 25, 35 ϕ 9.52 (3/8") (Flare)
B	Liquid piping SRK50 ϕ 12.7 (1/2") (Flare)
C	Hole on wall for right rear piping (ϕ 65)
D	Hole on wall for left rear piping (ϕ 65)
E	Drain hose VP16
F	Outlet for piping (on both side)



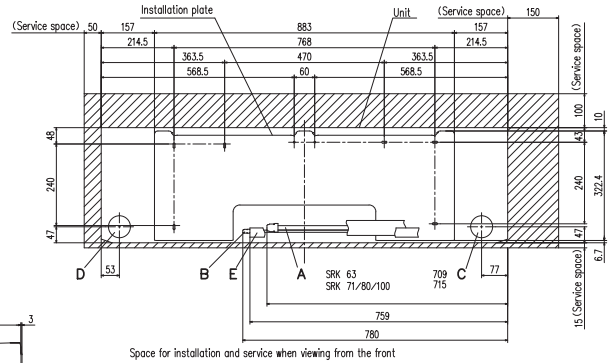
SRK20ZSPR-S, SRK25ZSPR-S, SRK35ZSPR-S, SRK45ZSPR-S



Symbol	Content
A	Gas piping Model 25,35 ϕ 9.52 (3/8") (Flare)
B	Liquid piping Model 45 ϕ 12.7 (1/2") (Flare)
C	Hole on wall for right rear piping (ϕ 65)
D	Hole on wall for left rear piping (ϕ 65)
E	Drain hose VP16
F	Outlet for wiring
G	Outlet for piping (on both side)

НАСТЕННЫЕ
**SRK63ZR-S(-W), SRK71ZR-S(-W), SRK80ZR-S(-W), SRK100ZR-S
SRK63ZSPR-S, SRK71ZSPR-S, SRK80ZSPR-S**

 Outlet for down piping
(Refer to the above view)

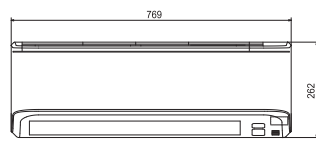
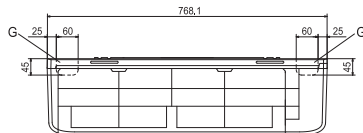
Terminal block



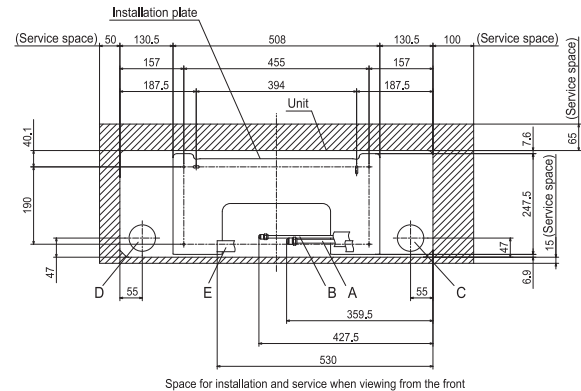
Symbol	Content	
A	Gas piping	SRK 63 SRK 71,80,100
B	Liquid piping	SRK 63,71,80 SRK 100
C	Hole on wall for right rear piping	φ12.7 (1/2") (Flare)
D	Hole on wall for left rear piping	φ15.88 (5/8") (Flare)
E	Drain hose	φ6.35 (1/4") (Flare)
F	Outlet for wiring	φ6.35 (1/4") (Flare)
G	Outlet for piping (on both side)	φ9.52 (3/8") (Flare)

SKM20ZSP-S, SKM25ZSP-S, SKM35ZSP-S

Symbol	Content
A	Gas piping
B	Liquid piping
C	Hole on wall for right rear piping
D	Hole on wall for left rear piping
E	Drain hose
F	Outlet for wiring
G	Outlet for piping (on both side)


 Outlet for down piping
(Refer to the above view)

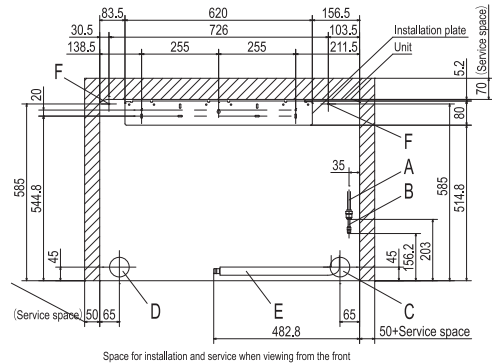
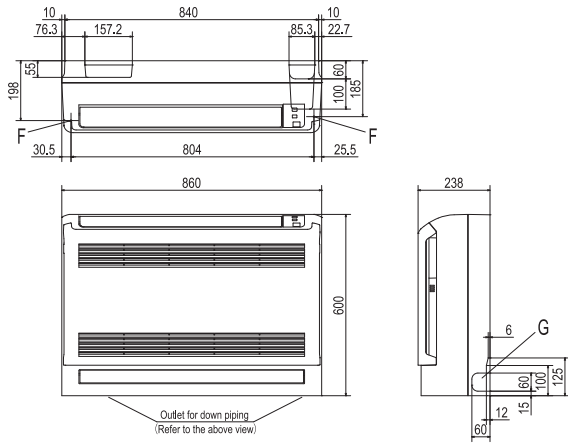
Terminal block



ГАБАРИТНЫЕ РАЗМЕРЫ

НАПОЛЬНЫЕ

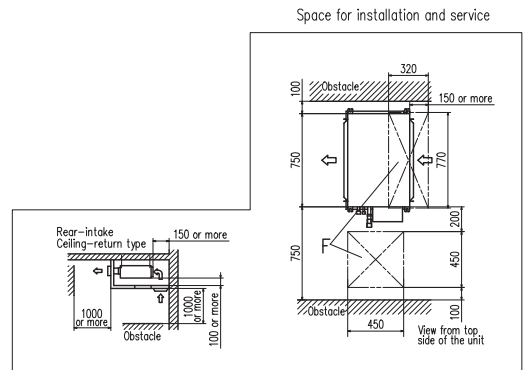
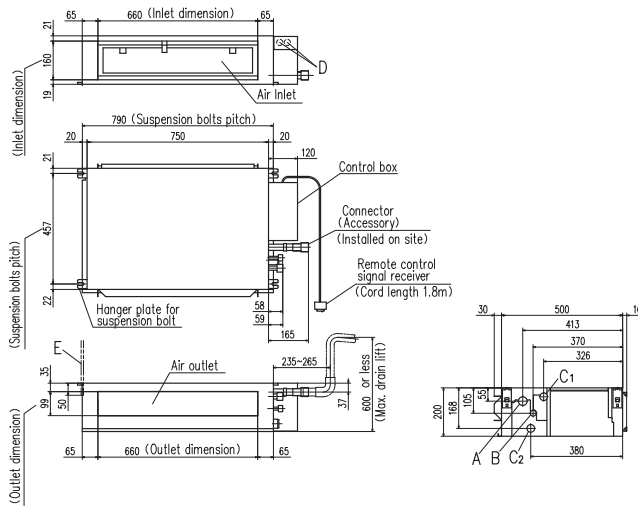
SRF25ZMX-S, SRF35ZMX-S, SRF50ZMX-S



Symbol	Content
A	Gas piping Model 25.35 : φ9.52 (3/8") (Flare)
B	Liquid piping 50 : φ12.7 (1/2") (Flare)
C	Hole in wall for right rear piping (φ65)
D	Hole in wall for left rear piping (φ65)
E	Drain hose VP16
F	Screw point fasten the indoor unit φ5
G	Outlet for piping (on both side)

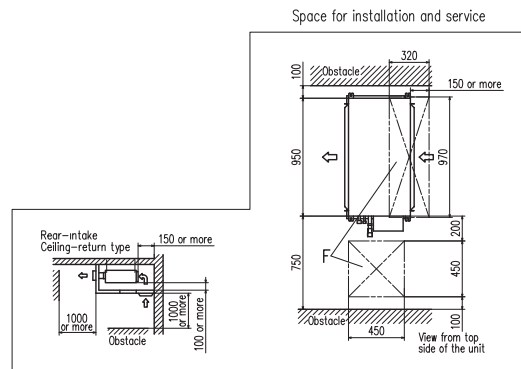
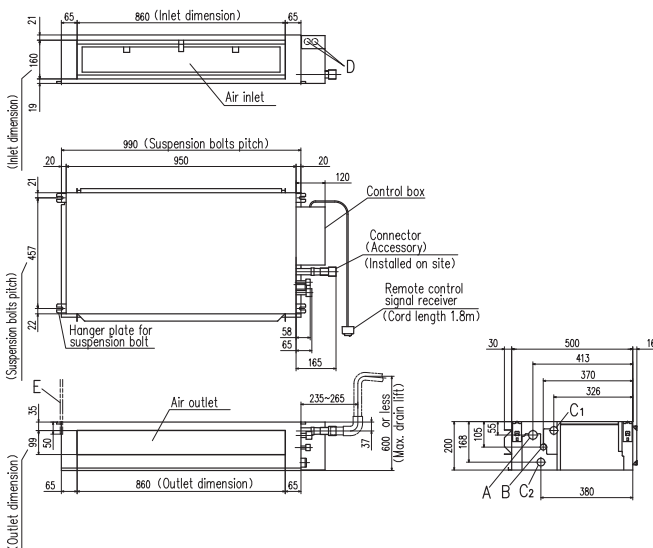
КАНАЛЬНЫЕ

SRR25ZM-S, SRR35ZM-S



Symbol	Model	Content
		25.35
A	Gas piping	φ9.52 (3/8") (Flare)
B	Liquid piping	φ6.35 (1/4") (Flare)
C1	Drain piping	VP25 (I.D.25, O.D.32)
C2	Drain piping (Gravily drainage)	VP25 (I.D.25, O.D.32)
D	Hole for wiring	φ25 x 2
E	Suspension bolts	(M10)
F	Inspection hole	(450x450), (320x170)

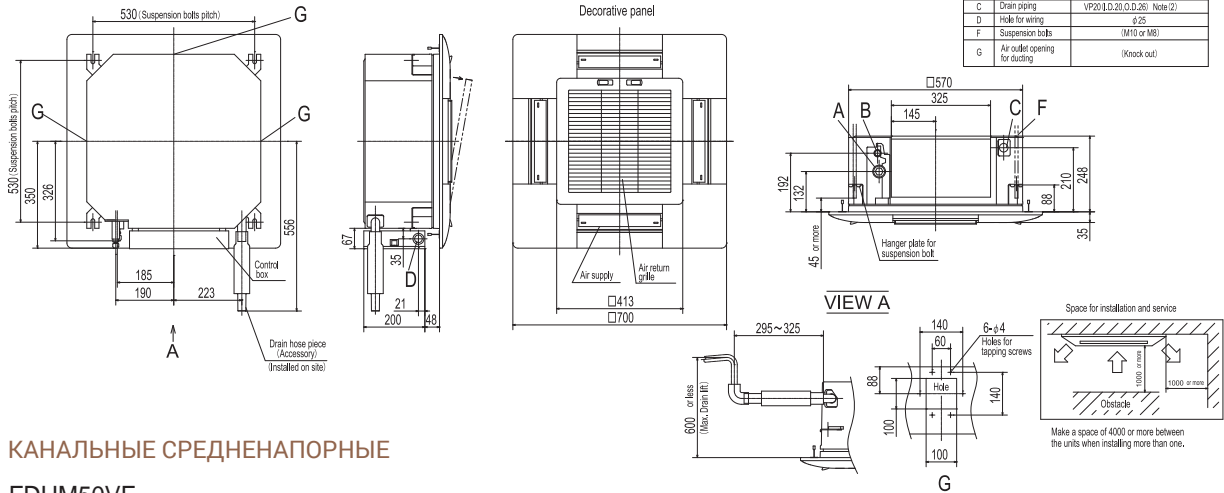
SRR50ZM-S, SRR60ZM-S



Symbol	Model	Content
		50,60
A	Gas piping	φ12.7 (1/2") (Flare)
B	Liquid piping	φ6.35 (1/4") (Flare)
C1	Drain piping	VP25 (I.D.25, O.D.32)
C2	Drain piping (Gravily drainage)	VP25 (I.D.25, O.D.32)
D	Hole for wiring	φ25 x 2
E	Suspension bolts	(M10)
F	Inspection hole	(450x450), (320x170)

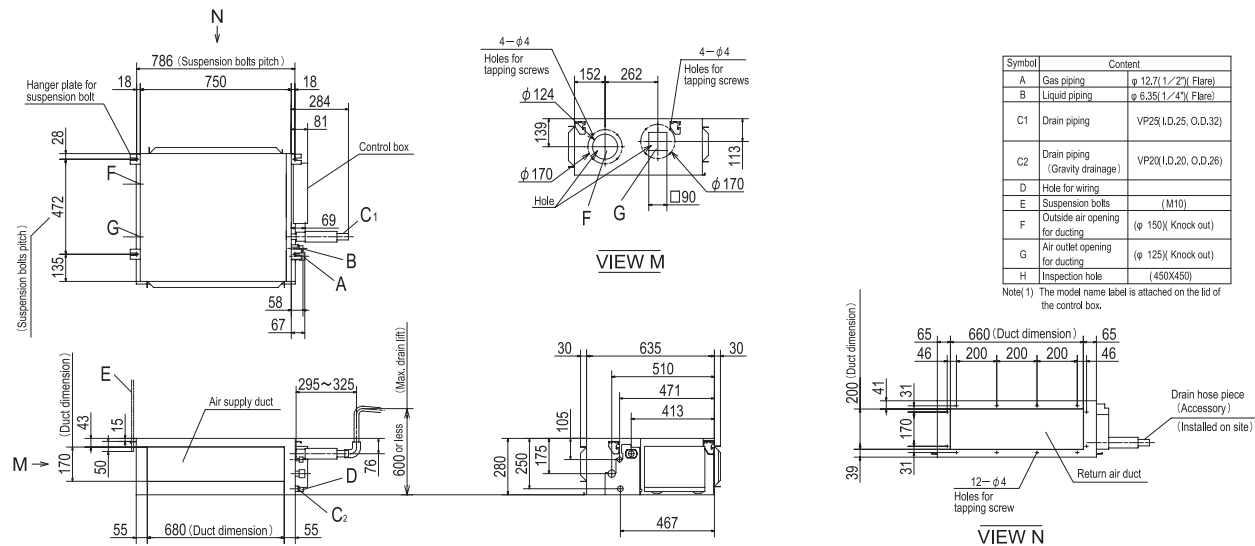
КАССЕТНЫЕ

FDTC25VF, FDTC35VF, FDTC40VF, FDTC50VF, FDTC60VF



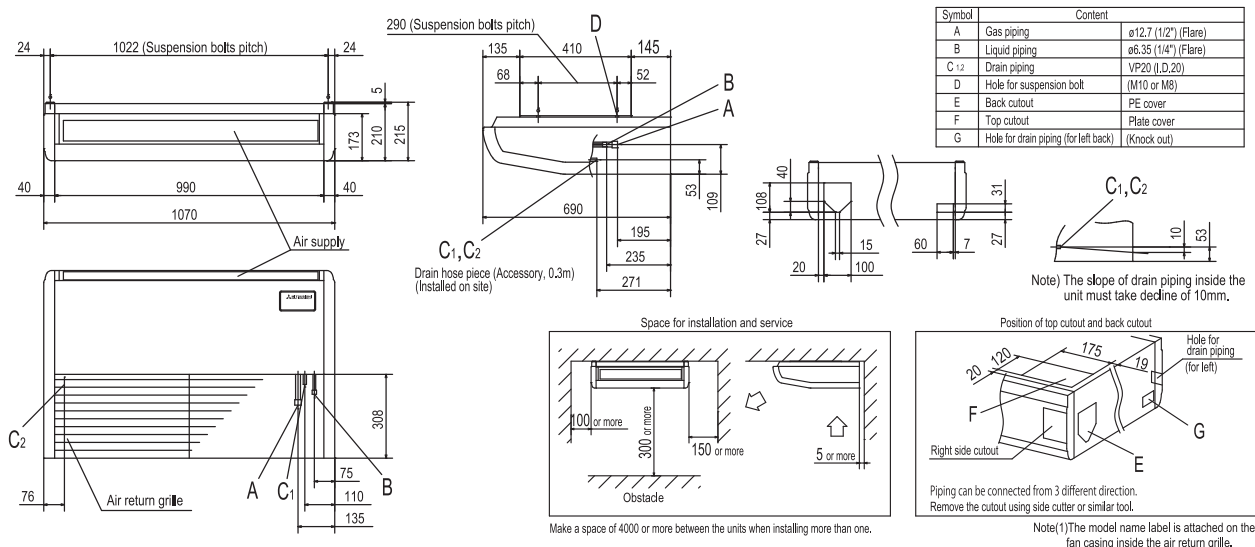
КАНАЛЬНЫЕ СРЕДЕНАПОРНЫЕ

FDUM50VF



ПОТОЛОЧНЫЕ

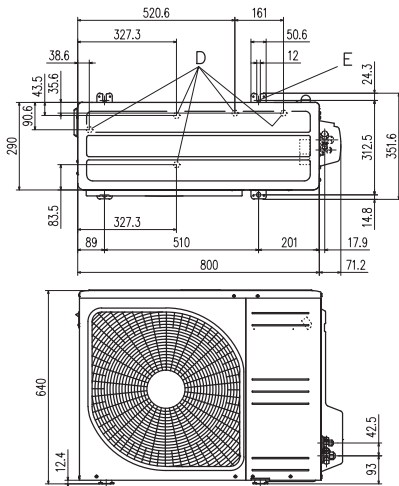
FDE50VG



ГАБАРИТНЫЕ РАЗМЕРЫ

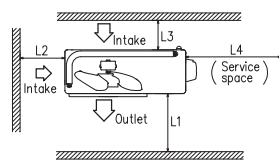
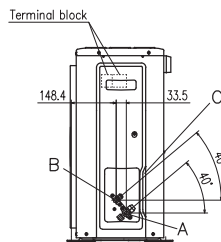
НАРУЖНЫЕ БЛОКИ

SRC20ZSX-S(-W), SRC25ZSX-S(-W), SRC35ZSX-S(-W), SRC50ZSX-S(-W), SRC60ZSX-S(-W), SRC63ZR-S(-W), SRC63ZSPR-S

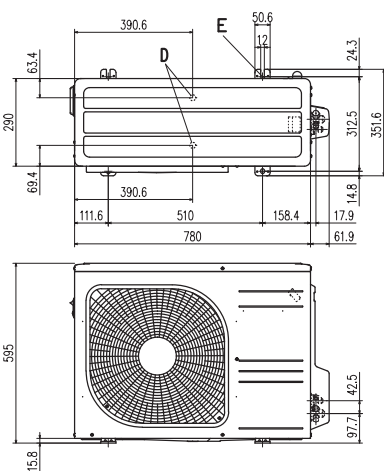


Symbol	Content
A	Service valve connection (gas side) 20,25.35 ϕ 9.52(3/8") (Flare) 40,50,60,63 ϕ 12.7(1/2") (Flare)
B	Service valve connection (liquid side) ϕ 6.35 (1/4") (Flare)
C	Pipe/cable draw-out hole
D	Drain discharge hole ϕ 20x5places
E	Anchor bolt hole M10x4places

Examples of installation Dimensions	Minimum installation space			
	I	II	III	IV
L1	Open	280	280	180
L2	100	75	Open	Open
L3	100	80	80	80
L4	250	Open	250	Open

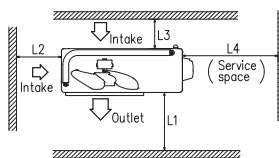
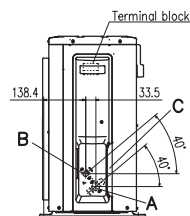


SRC50ZS-S, SRC45ZSPR-S, SRC25ZMX-S, SRC35ZMX-S

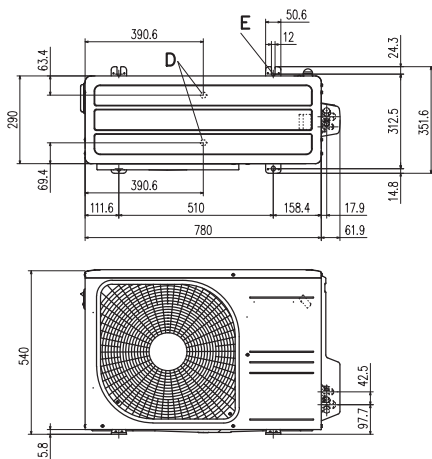


Symbol	Content
A	Service valve connection (gas side) ZMX: ϕ 9.52(3/8") (Flare) ZSPR: ϕ 12.7(1/2") (Flare)
B	Service valve connection (liquid side) ϕ 6.35 (1/4") (Flare)
C	Pipe/cable draw-out hole
D	Drain discharge hole ϕ 20x2places
E	Anchor bolt hole M10x4places

Examples of installation Dimensions	Minimum installation space			
	I	II	III	IV
L1	Open	280	280	180
L2	100	75	Open	Open
L3	100	80	80	80
L4	250	Open	250	Open

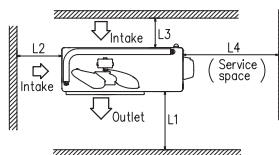
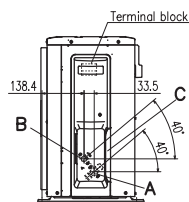


SRC20ZS-S(-W), SRC25ZS-S(-W), SRC35ZS-S(-W)



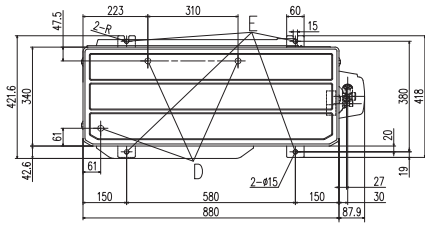
Symbol	Content
A	Service valve connection (gas side) ϕ 9.52 (3/8") (Flare)
B	Service valve connection (liquid side) ϕ 6.35 (1/4") (Flare)
C	Pipe/cable draw-out hole
D	Drain discharge hole ϕ 20x2places
E	Anchor bolt hole M10x4places

Examples of installation Dimensions	Minimum installation space			
	I	II	III	IV
L1	Open	280	280	180
L2	100	75	Open	Open
L3	100	80	80	80
L4	250	Open	250	Open



Ед.изм.: мм

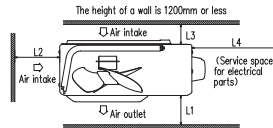
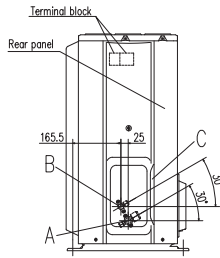
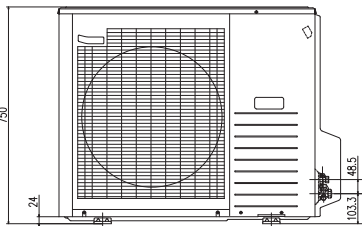
SRC71ZR-S(-W), SRC71ZSPR-S, SRC80ZR-S(-W), SRC80ZSPR-S



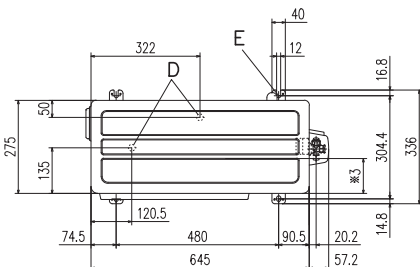
Symbol	Content	
A	Service valve connection (gas side)	φ15.88 (5/8") (Flare)
B	Service valve connection (liquid side)	φ6.35 (1/4") (Flare)
C	Pipe/cable draw-out hole	
D	Drain discharge hole	φ20 x 3 places
E	Anchor bolt hole	M10 x 4 places

Minimum installation space

Examples of installation Dimensions	Minimum installation space		
	I	II	III
L1	Open	Open	500
L2	300	250	Open
L3	100	150	100
L4	250	250	250



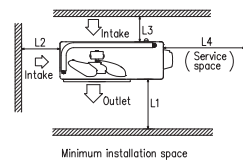
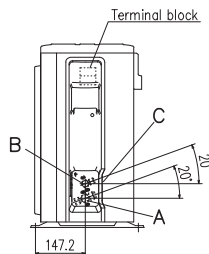
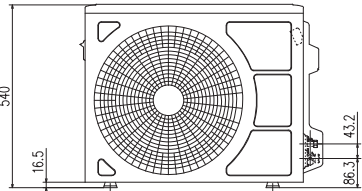
SRC20ZSPR-S, SRC25ZSPR-S, SRC35ZSPR-S



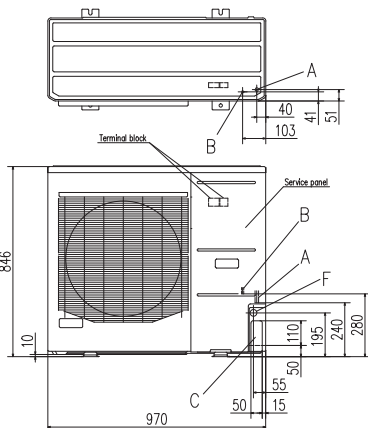
Symbol	Content	
A	Service valve connection (gas side)	φ9.52 (3/8") (Flare)
B	Service valve connection (liquid side)	φ6.35 (1/4") (Flare)
C	Pipe/cable draw-out hole	
D	Drain discharge hole	φ20x2places
E	Anchor bolt hole	M10x4places

Examples of installation Dimensions	Minimum installation space			
	I	II	III	IV
L1	Open	280	280	180
L2	100	100	Open	Open
L3	100	80	80	80
L4	250	Open	250	Open

Dimensions	№1	№2	№3
MODEL			
DXC09Z5-S/A	210	240	103
DXC12Z5-S/A	220	240	108



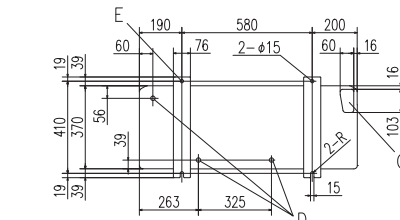
FDC100VNP



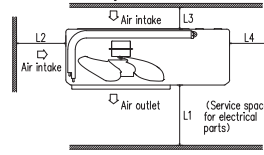
Symbol	Content	
A	Service valve connection (gas side)	φ15.88 (5/8") (Flare)
B	Service valve connection (liquid side)	φ9.52 (3/8") (Flare)
C	Pipe/cable draw-out hole	
D	Drain discharge hole	φ20x3 places
E	Anchor bolt hole	M10x4 places
F	Cable draw-out hole	φ30x3 places

Notes

- (1) It must not be surrounded by walls on the four sides.
- (2) The unit must be fixed with anchor bolts. An anchor bolt must not protrude more than 15mm.
- (3) Where the unit is subject to strong winds, lay it in such a direction that the blower outlet face is perpendicular to the dominant wind direction.
- (4) Leave 1m or more space above the unit.
- (5) A wall in front of the blower outlet must not exceed the units height.
- (6) The model name label is attached on the service panel.



The height of a wall is 1200mm or less

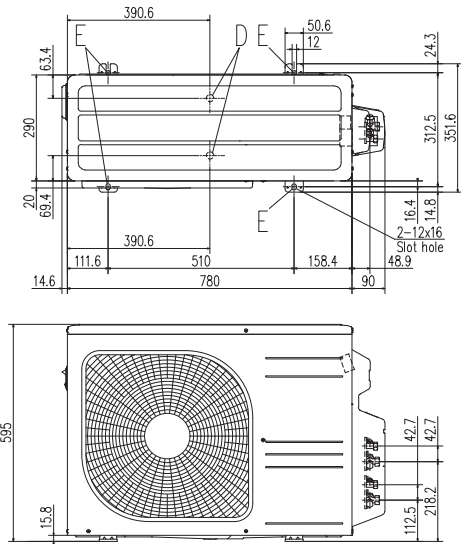


Examples of installation Dimensions	Minimum installation space		
	I	II	III
L1	Open	Open	500
L2	300	250	Open
L3	100	150	100
L4	250	250	250

ГАБАРИТНЫЕ РАЗМЕРЫ

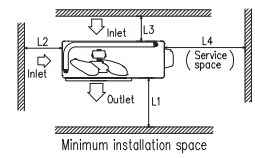
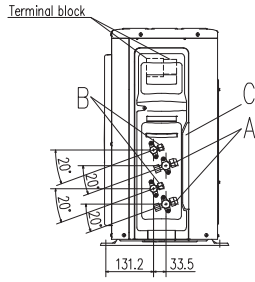
НАРУЖНЫЕ БЛОКИ

SCM40ZS-S, SCM45ZS-S

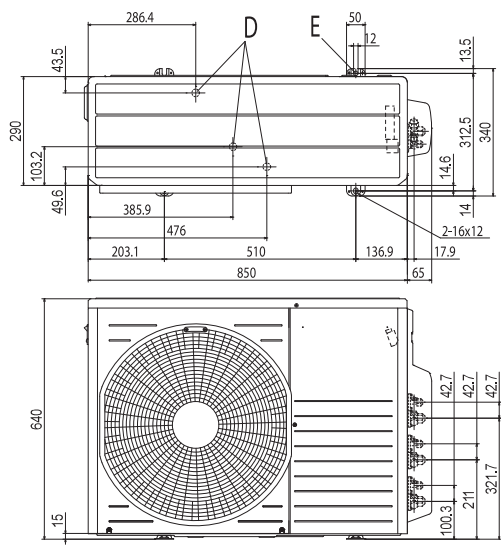


Symbol	Content
A	Service valve connection (gas side) $\phi 9.52$ (3/8") (Flare)
B	Service valve connection (liquid side) $\phi 6.35$ (1/4") (Flare)
C	Pipe / cable draw-out hole
D	Drain discharge hole $\phi 20 \times 2$ places
E	Anchor bolt hole M10-12x4places

	Installation space
L1	280 or more
L2	100 or more
L3	80 or more
L4	250 or more

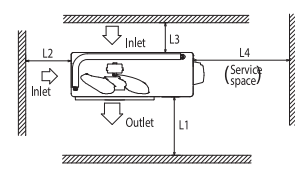
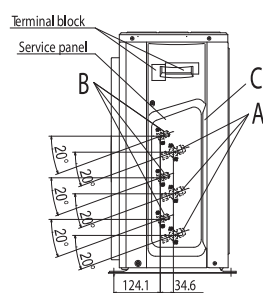


SCM50ZS-S1, SCM60ZM-S1

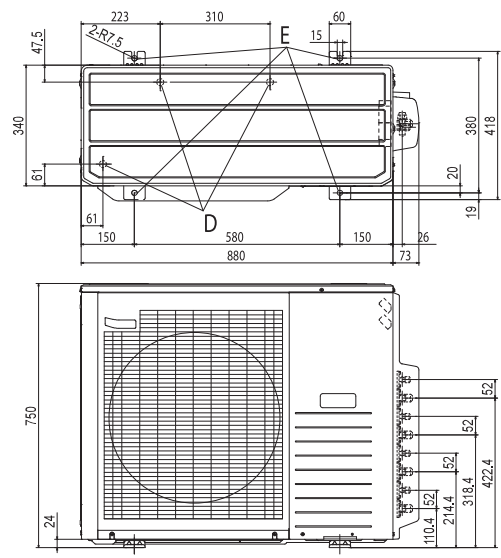


Symbol	Content
A	Service valve connection (gas side) $\phi 9.52$ (3/8") (Flare)
B	Service valve connection (liquid side) $\phi 6.35$ (1/4") (Flare)
C	Pipe / cable draw-out hole
D	Drain discharge hole $\phi 20 \times 3$ places
E	Anchor bolt hole M10 x 4 places

	Installation space
L1	600 or more
L2	100 or more
L3	100 or more
L4	No obstacles (Service space or electrical parts)

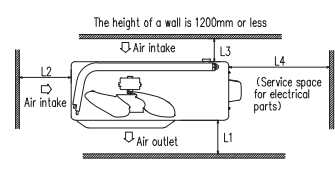
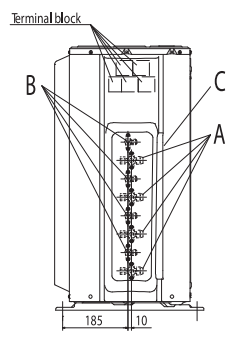


SCM71ZM-S1, SCM80ZM-S1

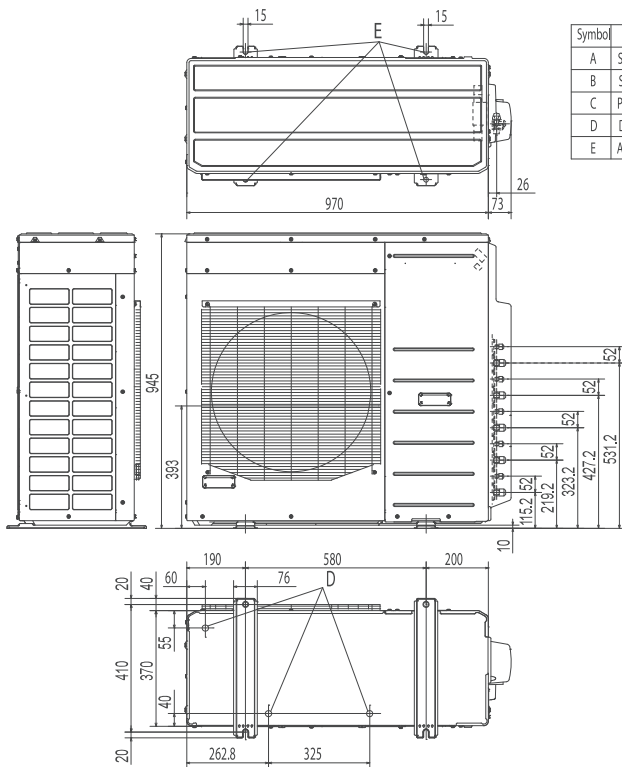


Symbol	Content
A	Service valve connection (gas side) $\phi 9.52$ (3/8") (Flare)
B	Service valve connection (liquid side) $\phi 6.35$ (1/4") (Flare)
C	Pipe / cable draw-out hole
D	Drain discharge hole $\phi 20 \times 3$ places
E	Anchor bolt hole M10 x 4 places

Dimensions	Examples of installation		
	I	II	III
L1	Open	Open	500
L2	300	250	Open
L3	100	150	100
L4	250	250	250



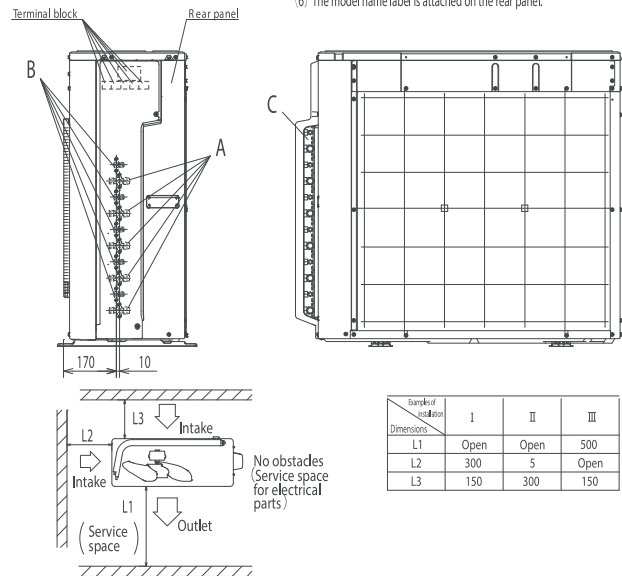
SCM100ZM-S



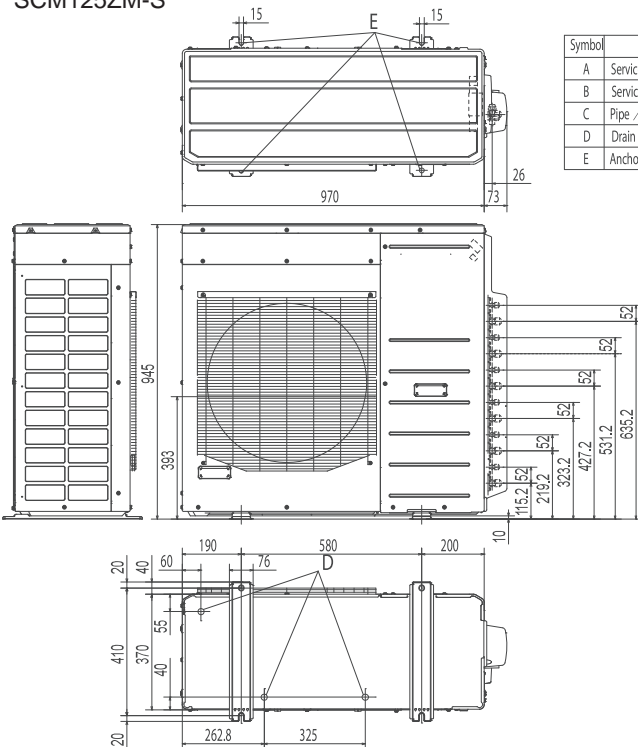
Symbol	Content
A	Service valve connection (gas side) $\phi 9.52$ (3/8") (Flare)
B	Service valve connection (liquid side) $\phi 6.35$ (1/4") (Flare)
C	Pipe / cable draw-out hole
D	Drain discharge hole $\phi 20 \times 3$ places
E	Anchor bolt hole $M10 \times 4$ places

Notes

- (1) It must not be surrounded by walls on the four sides.
- (2) The unit must be fixed with anchor bolts. An anchor bolt must not protrude more than 15mm.
- (3) Where the unit is subject to strong winds, lay it in such a direction that the blower outlet faces perpendicularly to the dominant wind direction.
- (4) Leave 1m or more space above the unit.
- (5) A wall in front of the blower outlet must not exceed the units height.
- (6) The model name label is attached on the rear panel.



SCM125ZM-S

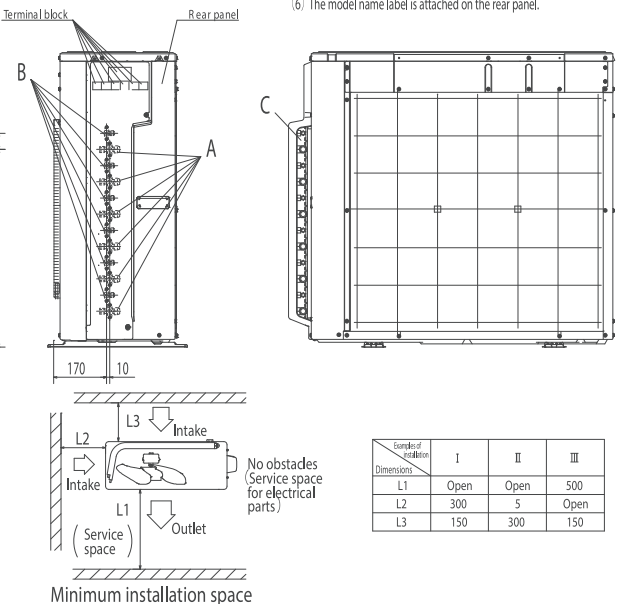


Minimum installation space

Symbol	Content
A	Service valve connection (gas side) $\phi 9.52$ (3/8") (Flare)
B	Service valve connection (liquid side) $\phi 6.35$ (1/4") (Flare)
C	Pipe / cable draw-out hole
D	Drain discharge hole $\phi 20 \times 3$ places
E	Anchor bolt hole $M10 \times 4$ places

Notes

- (1) It must not be surrounded by walls on the four sides.
- (2) The unit must be fixed with anchor bolts. An anchor bolt must not protrude more than 15mm.
- (3) Where the unit is subject to strong winds, lay it in such a direction that the blower outlet faces perpendicularly to the dominant wind direction.
- (4) Leave 1m or more space above the unit.
- (5) A wall in front of the blower outlet must not exceed the units height.
- (6) The model name label is attached on the rear panel.





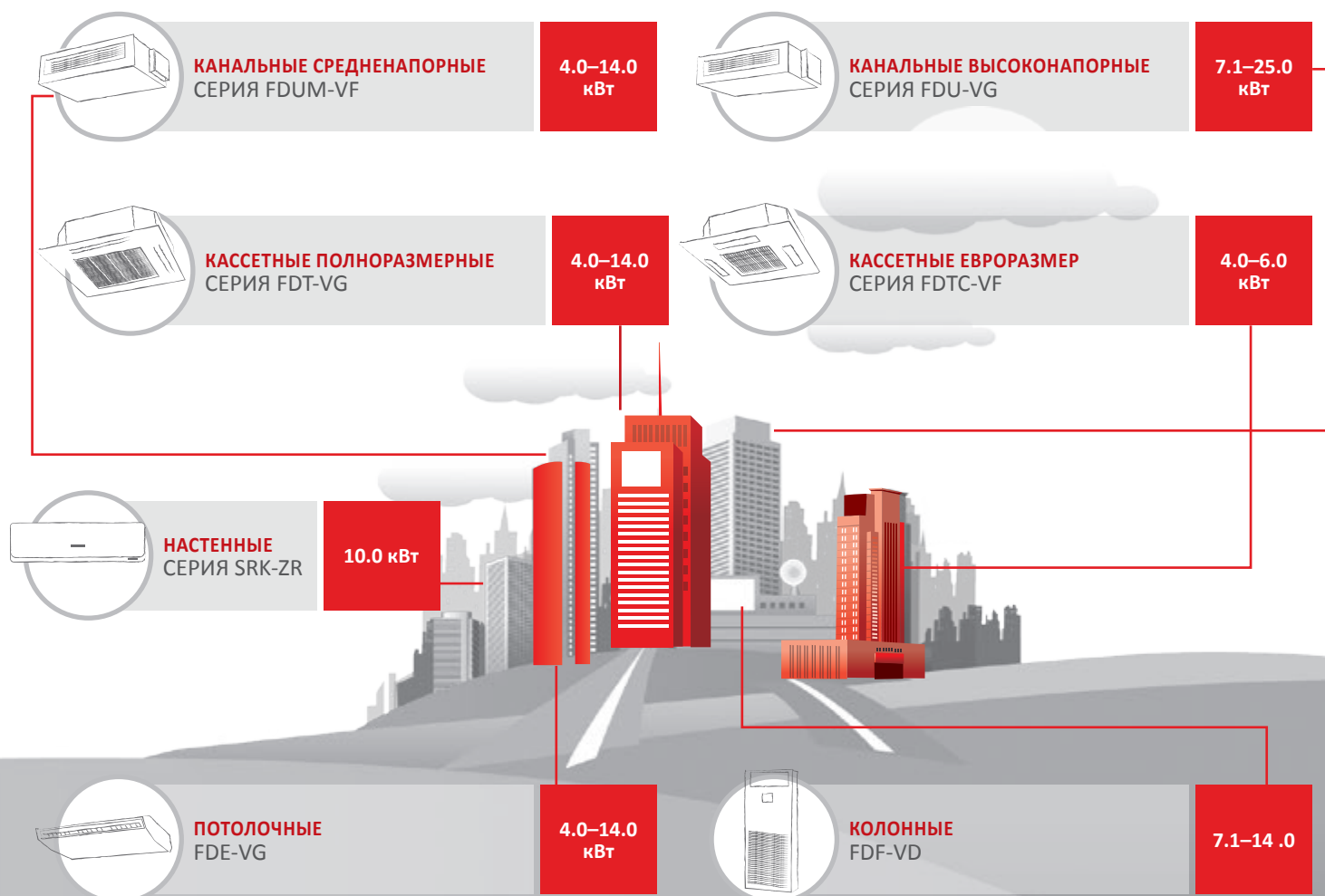
ПОЛУПРОМЫШЛЕННЫЕ СИСТЕМЫ РАС

Полупромышленные системы кондиционирования – это промежуточное звено между бытовым и промышленным климатическим оборудованием. Они используются там, где бытовые кондиционеры не достаточно эффективны и отличаются от них большей мощностью. Mitsubishi Heavy Industries расширяет привычные стандарты и предлагает на рынок обновленную широкоформатную линейку моделей от 4 до 25 кВт.

ПОЛУПРОМЫШЛЕННЫЕ СИСТЕМЫ УНИВЕРСАЛЬНЫ И ИМЕЮТ ШИРОКУЮ СФЕРУ ПРИМЕНЕНИЯ. ЭТО ОПТИМАЛЬНОЕ РЕШЕНИЕ ДЛЯ ОБЕСПЕЧЕНИЯ КОМФОРТНЫМ МИКРОКЛИМАТОМ ОБЪЕКТОВ С БОЛЬШОЙ ПЛОЩАДЬЮ И ТЕПЛОВОЙ НАГРУЗКОЙ, ТАКИХ КАК:

- ▲ МАГАЗИНЫ
- ▲ ГОСТИНИЦЫ, РЕСТОРАНЫ
- ▲ НЕБОЛЬШИЕ ПРОИЗВОДСТВЕННЫЕ ПЛОЩАДКИ
- ▲ БОЛЬШИЕ КВАРТИРЫ И КОТТЕДЖИ
- ▲ АДМИНИСТРАТИВНЫЕ ЗДАНИЯ
- ▲ ВЫСТАВОЧНЫЕ КОМПЛЕКСЫ

Корпорация Mitsubishi Heavy Industries производит современные и высокотехнологичные полупромышленные кондиционеры. В модельном ряду MHI представлены все типы внутренних блоков подобных систем:



Внутренние блоки можно подключать к наружным блокам, представленным тремя основными сериями, отличающимися между собой техническими особенностями (эффективность, допустимая длина трассы, диапазон рабочих температур, габариты и т.д.) и стоимостью.

Область применения наружных блоков полупромышленных систем MHI можно разделить на следующие 4 направления:








- ❖ Hyper Inverter (наиболее эффективные, предлагаются для всей ширины модельного ряда).
- ❖ Micro Inverter (компактные блоки для моделей высокой производительности, от 10 кВт и выше).
- ❖ Standard Inverter (недорогие, для моделей средней производительности от 7,0 до 10,0 кВт).
- ❖ V-multi (блоки для использования в составе мультисистемы для объемных монозональных помещений).

Все оборудование MHI изготавливается с использованием только собственных комплектующих и агрегатов, так все высокоэффективные спиральные и роторные компрессоры, применяемые в агрегатах линейки PAC, разрабатываются и производятся непосредственно холдингом Mitsubishi. Компания обладает целым рядом научно-исследовательских центров, лабораторий и конструкторских бюро, работающих исключительно на нужды направления систем кондиционирования, искусственного климата и холодообразования. Качество оборудования контролируется с момента разработки отдельных деталей и элементов, до сборки готового изделия на заводе-изготовителе.

МОДЕЛЬНЫЙ РЯД

Модель		Холодопроизводительность						
		<i>HyperInverter</i>						
		л.с.	1.5	2.0	2.5	3.0	4.0	
		кВт	4.0	5.0	6.0	7.1	10.0	
КАССЕТНЫЕ	Кассетные четырехпоточные FDT-VG 	Комплект	1 фаза	FDT40ZSXVG	FDT50ZSXVG	FDT60ZSXVG	FDT71VNXVG	FDT100VNXVG
			3 фазы					FDT100VSXVG
		Внутренний блок		FDT40VG	FDT50VG	FDT60VG	FDT71VG	FDT100VG
	Наружный блок	1 фаза	SRC40ZSX-S	SRC50ZSX-S	SRC60ZSX-S	FDC71VNX	FDC100VNX	
		3 фазы					FDC100VSX	
	Кассетные компактные (600x600 мм) FDTC 	Комплект	1 фаза	FDTC40ZSXVF	FDTC50ZSXVF	FDTC60ZSXVF		
Внутренний блок			FDTC40VF	FDTC50VF	FDTC60VF			
Наружный блок		1 фаза	SRC40ZSX-S	SRC50ZSX-S	SRC60ZSX-S			
	3 фазы							
КАНАЛЬНЫЕ	Высоконапорные FDU 	Комплект	1 фаза				FDU71VNXVF1	FDU100VNXVF2
			3 фазы					FDU100VSXVF2
		Внутренний блок					FDU71VF1	FDU100VF2
	Наружный блок	1 фаза					FDC71VNX	FDC100VNX
		3 фазы						FDC100VSX
	Низко/средненапорные FDUM 	Комплект	1 фаза	FDUM40ZSXVF	FDUM50ZSXVF	FDUM60ZSXVF	FDUM71VNXVF1	FDUM100VNXVF2
3 фазы								FDUM100VSXVF2
Внутренний блок			FDUM40VF	FDUM50VF	FDUM60VF	FDUM71VF1	FDUM100VF2	
Наружный блок	1 фаза	SRC40ZSX-S	SRC50ZSX-S	SRC60ZSX-S	FDC71VNX	FDC100VNX		
	3 фазы					FDC100VSX		
НАСТЕННЫЕ	SRK 	Комплект	1 фаза					
			3 фазы					
		Внутренний блок						
	Наружный блок	1 фаза						
		3 фазы						
	ПОТОЛОЧНЫЕ	FDE 	Комплект	1 фаза	FDE40ZSXVG	FDE50ZSXVG	FDE60ZSXVG	FDE71VNXVG
3 фазы								FDE100VSXVG
Внутренний блок				FDE40VG	FDE50VG	FDE60VG	FDE71VG	FDE100VG
Наружный блок		1 фаза	SRC40ZSX-S	SRC50ZSX-S	SRC60ZSX-S	FDC71VNX	FDC100VNX	
		3 фазы					FDC100VSX	
КОЛОННЫЕ		FDV 	Комплект	1 фаза				FDV71VNXVD1
	3 фазы							FDV100VSXVD2
	Внутренний блок						FDV71VD1	FDV100VD2
	Наружный блок	1 фаза					FDC71VNX	FDC100VNX
		3 фазы						FDC100VSX
	НАРУЖНЫЕ БЛОКИ							

Холодопроизводительность

<i>Hyper Inverter</i>		<i>Micro Inverter</i>					<i>Standard Inverter</i>			
5.0	6.0	4.0	5.0	6.0	8.0	10.0	3.0	3.5	4.0	
12.5	14.0	10.0	12.5	14.0	20.0	25.0	7.1	9.0	10.0	
FDT125VNXVG	FDT140VNXVG	FDT100VNAVГ	FDT125VNAVГ	FDT140VNAVГ			FDT71VNPVG	FDT90VNPVG	FDT100VNP1VG	
FDT125VSXVG	FDT140VSXVG	FDT100VSAVG	FDT125VSAVG	FDT140VSAVG						
FDT125VG	FDT140VG	FDT100VG	FDT125VG	FDT140VG			FDT71VG	FDT100VG	FDT100VG	
FDC125VNX	FDC140VNX	FDC100VNA	FDC125VNA	FDC140VNA			FDC71VNP	FDC90VNP	FDC100VNP	
FDC125VSX	FDC140VSX	FDC100VSA	FDC125VSA	FDC140VSA						
FDU125VNXVF	FDU140VNXVF	FDU100VNAV2	FDU125VNAV2	FDU140VNAV2			FDU71VNPVF1	FDU90VNPVF2	FDU100VNP1VF2	
FDU125VSXVF	FDU140VSXVF	FDU100VSAV2	FDU125VSAV2	FDU140VSAV2	FDU200VSAVG	FDU250VSAVG				
FDU125VF	FDU140VF	FDU100VF2	FDU125VF	FDU140VF	FDU200VG	FDU250VG	FDU71VF1	FDU100VF2	FDU100VF2	
FDC125VNX	FDC140VNX	FDC100VNA	FDC125VNA	FDC140VNA			FDC71VNP	FDC90VNP	FDC100VNP	
FDC125VSX	FDC140VSX	FDC100VSA	FDC125VSA	FDC140VSA	FDC200VSA	FDC250VSA				
FDUM125VNXVF	FDUM140VNXVF	FDUM100VNAV2	FDUM125VNAV2	FDUM140VNAV2			FDUM71VNPVF1	FDUM90VNPVF2	FDUM100VNP1VF2	
FDUM125VSXVF	FDUM140VSXVF	FDUM100VSAV2	FDUM125VSAV2	FDUM140VSAV2						
FDUM125VF	FDUM140VF	FDUM100VF2	FDUM125VF	FDUM140VF			FDUM71VF1	FDUM100VF2	FDUM100VF2	
FDC125VNX	FDC140VNX	FDC100VNA	FDC125VNA	FDC140VNA			FDC71VNP	FDC90VNP	FDC100VNP	
FDC125VSX	FDC140VSX	FDC100VSA	FDC125VSA	FDC140VSA						
		SRK100VNAZR							SRK100VNP1ZR	
		SRK100VSAZR								
		SRK100ZR-S							SRK100ZR-S	
		FDC100VNA							FDC100VNP	
		FDC100VSA								
FDE125VNXVG	FDE140VNXVG	FDE100VNAVГ	FDE125VNAVГ	FDE140VNAVГ			FDE71VNPVG	FDF90VNPVD2	FDF100VNP1VD2	
FDE125VSXVG	FDE140VSXVG	FDE100VSAVG	FDE125VSAVG	FDE140VSAVG						
FDE125VG	FDE140VG	FDE100VG	FDE125VG	FDE140VG			FDE71VG	FDE100VG	FDE100VG	
FDC125VNX	FDC140VNX	FDC100VNA	FDC125VNA	FDC140VNA			FDC71VNP	FDC90VNP	FDC100VNP	
FDC125VSX	FDC140VSX	FDC100VSA	FDC125VSA	FDC140VSA						
FDV125VNXVD	FDV140VNXVD	FDV100VNAV2	FDV125VNAV2	FDV140VNAV2			FDV71VNPVD1	FDV90VNPVD2	FDV100VNP1VD2	
FDV125VSXVD	FDV140VSXVD	FDV100VSAV2	FDV125VSAV2	FDV140VSAV2						
FDV125VD	FDV140VD	FDV100VD2	FDV125VD	FDV140VD			FDV71VD1	FDV100VD2	FDV100VD2	
FDC125VNX	FDC140VNX	FDC100VNA	FDC125VNA	FDC140VNA			FDC71VNP	FDC90VNP	FDC100VNP	
FDC125VSX	FDC140VSX	FDC100VSA	FDC125VSA	FDC140VSA						
										

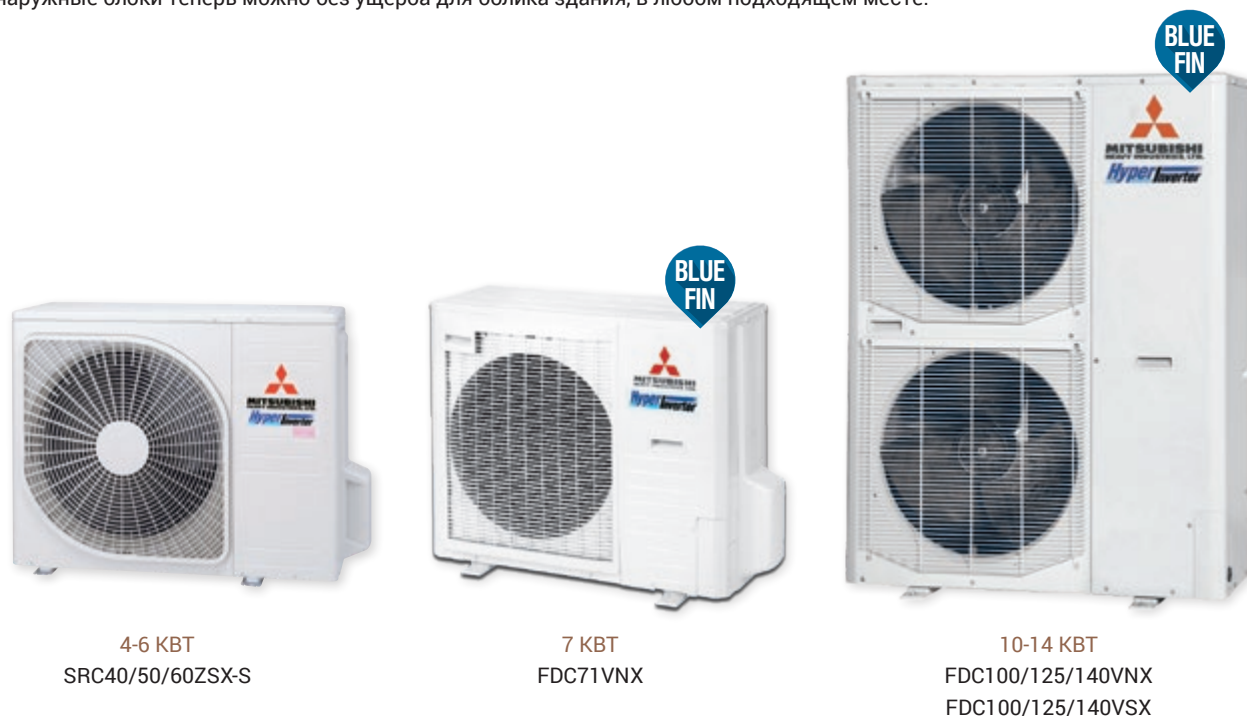
НАРУЖНЫЕ БЛОКИ

Серия Hyper Inverter



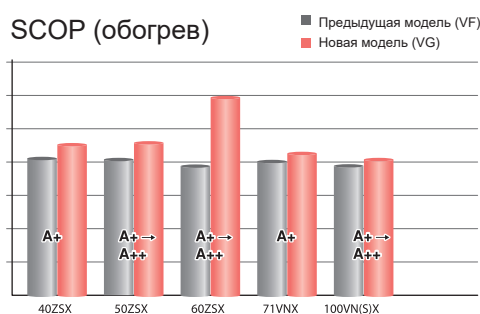
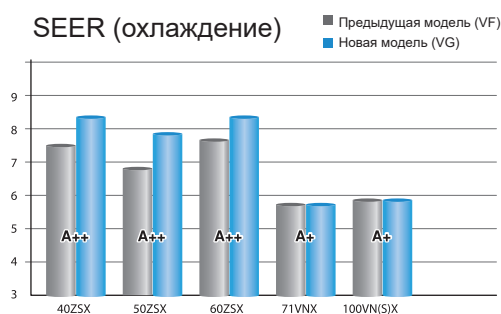
HYPER INVERTER – САМЫЕ СОВРЕМЕННЫЕ И ТЕХНОЛОГИЧЕСКИ ПРОДВИНУТЫЕ НАРУЖНЫЕ БЛОКИ В МОДЕЛЬНОМ РЯДУ MITSUBISHI HEAVY INDUSTRIES. СЕРИЯ ОТЛИЧАЕТСЯ НАИВЫСШИМ В ОТРАСЛИ УРОВНЕМ ЭНЕРГОСБЕРЕЖЕНИЯ, ШИРОКИМИ ВОЗМОЖНОСТЯМИ МОЩНОГО ТЕПЛООВОГО НАСОСА, УВЕЛИЧЕННОЙ ДЛИНОЙ МЕЖБЛОЧНЫХ МАГИСТРАЛЕЙ.

Mitsubishi Heavy Industries заботится об окружающей среде и старается снизить степень техногенного воздействия посредством повышения показателей экологичности и энергосбережения выпускаемого оборудования. Этот принцип реализован в серии Hyper Inverter на 100%. Благодаря техническим характеристикам чрезвычайно мощного и экономичного теплового насоса, оборудование способно обогревать помещение при уличной температуре до -20°C без значительного снижения производительности. Применение новейших технологий и материалов позволило в 2 раза (до 100 м) увеличить допустимую длину межблочной магистрали в моделях от 10 до 14 кВт по сравнению с базовыми инверторными моделями. Монтировать наружные блоки теперь можно без ущерба для облика здания, в любом подходящем месте.



ВЫСОКАЯ ЭНЕРГОЭФФЕКТИВНОСТЬ

Наиболее высокий уровень энергосбережения в отрасли был достигнут благодаря самым современным технологиям, таким как высокоэффективный двухроторный компрессор последнего поколения, новая система управления парокомпрессионным циклом, а также новейшим инверторным системам управления производительностью компрессора и вентиляторов наружного блока.



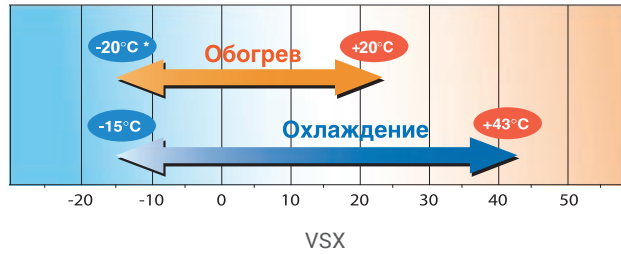
* данные приведены при использовании с кассетными внутренними блоками серии FDT.

МОЩНЫЙ ОБОГРЕВ

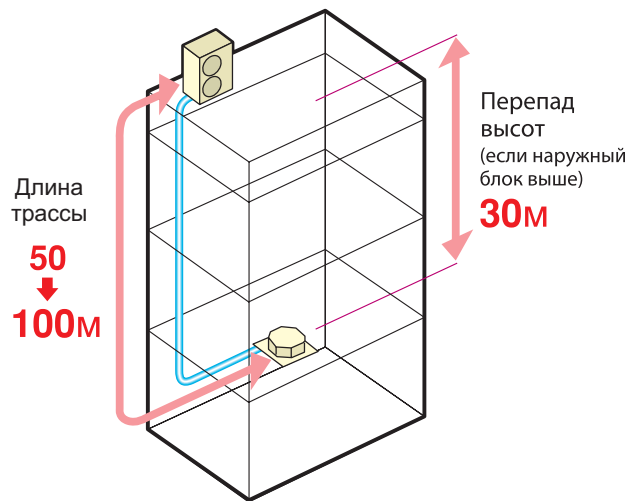
Максимальная мощность обогрева для моделей линейки Hyper Inverter (кВт):

	Гипер Инвертор	Базовый Инвертор
FDC100VSX (4 Л.С., 3-фазный 380В)	16,0	12,5
FDC125VSX (5 Л.С., 3-фазный 380В)	18,0	16,0
FDC140VSX (6 Л.С., 3-фазный 380В)	20,0	16,5

*для моделей 10-14 кВт



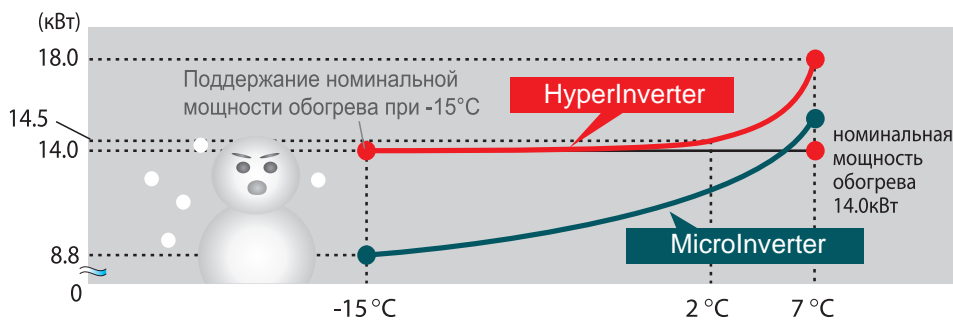
БОЛЬШАЯ ДЛИНА ФРЕОНОВОЙ МАГИСТРАЛИ



*для моделей 10-14 кВт

ЛИДИРУЮЩЕЕ ПОЛОЖЕНИЕ В ОТРАСЛИ В ОБОГРЕВЕ ПОМЕЩЕНИЙ СРЕДИ МОДЕЛЕЙ ДАННОГО КЛАССА

Благодаря оптимизации холодильного контура и эффективной системе управления электронным расширительным клапаном, а также использованию современных двухроторных компрессоров собственного производства, мощность обогрева была значительно увеличена. Оборудование серии Hyper Inverter способно поднять и эффективно поддерживать заданную температуру.



НАРУЖНЫЕ БЛОКИ

Серия Micro Inverter

Micro Inverter

СЕРИЯ MICRO INVERTER – БАЗОВАЯ ЛИНЕЙКА НАРУЖНЫХ БЛОКОВ ДЛЯ DC-ИНВЕРТОРНЫХ ПОЛУПРОМЫШЛЕННЫХ СПЛИТ-СИСТЕМ. ВКЛЮЧАЕТ 5 ТИПОВ КОНДИЦИОНЕРОВ ХОЛОДОПРОИЗВОДИТЕЛЬНОСТЬЮ ОТ 10 ДО 25 КВТ.

В серии реализованы новейшие разработки и технологии в области кондиционирования воздуха. Благодаря широкой линейке внутренних блоков и расширенным техническим возможностям, полупромышленные системы MHI серии Micro Inverter могут использоваться в помещениях самого различного типа и площади.

кВт	4.0	5.0	6.0	7.1	10	12.5	14.0	20	25
Л.С.	1.5	2	2.5	3	4	5	6	8	10
Micro Inverter					■	■	■	■	■



FDC100VNA FDC100VSA
FDC125VNA FDC125VSA
FDC140VNA FDC140VSA
(4.0~6.0 Л.С.)



FDC200VSA
(8.0 Л.С.)



FDC250VSA
(10.0 Л.С.)

КОМПАКТНЫЕ И ЭКОНОМИЧНЫЕ



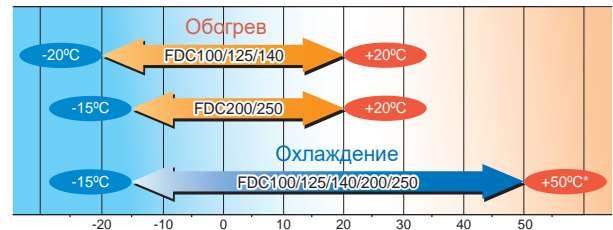
Уменьшение габаритов при одновременном увеличении эффективности произошло за счет применения двухроторного компрессора (4-6 л.с.), а также векторного управления преобразованием тока. Это позволило увеличить частоту вращения ротора вплоть до 120 об/сек и предоставило возможность достичь более высокой производительности при меньшем рабочем объеме, а также

снизить возникающие вибрации и шум.



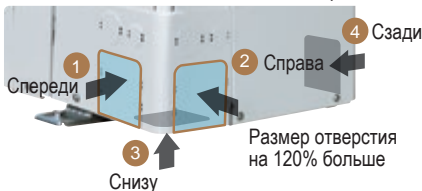
ШИРОКИЙ ДИАПАЗОН РАБОЧИХ УСЛОВИЙ

Новая конструкция и использованные технологии позволили расширить диапазон рабочих температур окружающей среды с возможностью эффективного функционирования в режиме обогрева при температурах наружного воздуха до -20°C и охлаждения до -15°C.



ПРОСТОЙ МОНТАЖ И ТРАНСПОРТИРОВКА

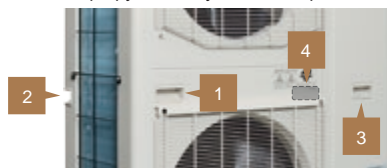
- Улучшена конструкция: трубы хладагента можно подвести с любой из 4-х сторон



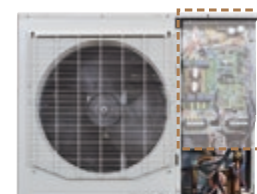
- Специальные отверстия для установки удерживающих тросов (по необходимости)



- Четыре ручки для удобства перемещения



- Дополнительная защита плат управления от дождя и влаги



Защита легко демонтируется для обслуживания блока

- Уменьшено количество крепежных винтов панели. Количество винтов уменьшено с 5 до 2, без потери жесткости конструкции, что увеличивает скорость обслуживания оборудования.



Расположены на необходимом уровне, удобно транспортировать и перемещать.

Серия Standard Inverter

Standard Inverter

STANDARD INVERTER – НОВАЯ НЕДОРОГАЯ СЕРИЯ ИНВЕРТОРНЫХ НАРУЖНЫХ БЛОКОВ ХОЛОДОПРОИЗВОДИТЕЛЬНОСТЬЮ 3,0; 3,5 И 4,0 Л.С. (7,1; 9,0 И 10,0 КВТ). ЭТО НАИБОЛЕЕ ВЫГОДНОЕ ЦЕНОВОЕ ПРЕДЛОЖЕНИЕ В СВОЕМ КЛАССЕ. ПРОИЗВОДИТЕЛЮ УДАЛОСЬ ДОСТИЧЬ ОПТИМАЛЬНОГО БАЛАНСА МЕЖДУ СТОИМОСТЬЮ И СОЧЕТАНИЕМ ВСЕХ ПРЕИМУЩЕСТВ ИНВЕРТОРНЫХ ТЕХНОЛОГИЙ (ВЫСОКАЯ ЭНЕРГОЭФФЕКТИВНОСТЬ, НИЗКИЙ УРОВЕНЬ ШУМА, ОТСУТСТВИЕ ПУСКОВЫХ ТОКОВ).

кВт	4.0	5.0	6.0	7.1	9.0	10	12.5	14.0	20	25
Л.С.	1.5	2	2.5	3	3.5	4	5	6	8	10
Standard Inverter				■	■	■				



FDC71VNP
(3.0 Л.С.)

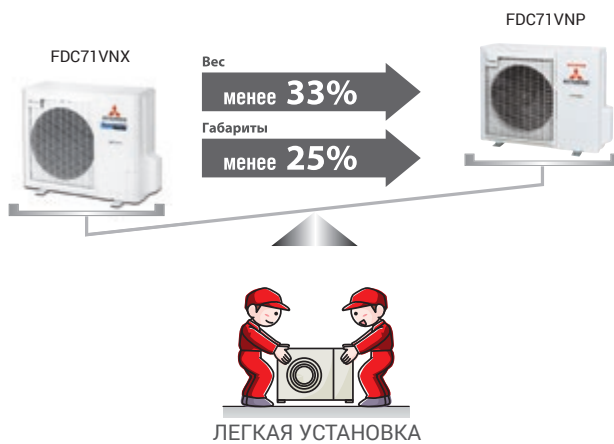


FDC90VNP
(3.5 Л.С.)

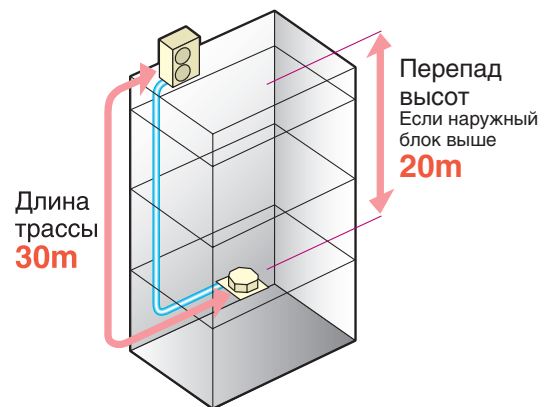


FDC100VNP
(4.0 Л.С.)

КОМПАКТНЫЙ НАРУЖНЫЙ БЛОК

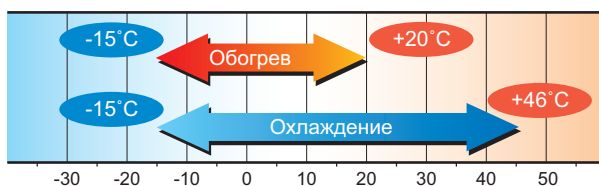


ДЛИНА ФРЕОНОВОЙ МАГИСТРАЛИ



Допустимая длина трассы фреонопроводов достаточна для большинства объектов.

ДИАПАЗОН НАРУЖНЫХ ТЕМПЕРАТУР



ПОКРЫТИЕ BLUE FIN

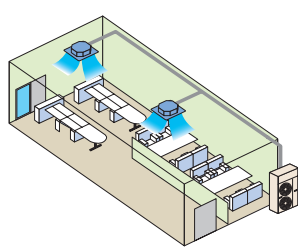
Благодаря применению специального покрытия Blue Fin теплообменники стали гораздо устойчивее к коррозии по сравнению с более старыми моделями блоков.

МУЛЬТИСИСТЕМА V-MULTI

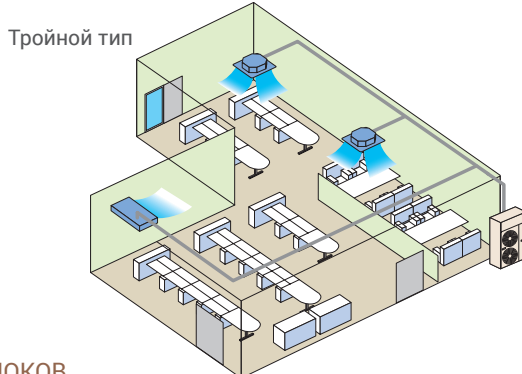
Серия V-MULTI

СИСТЕМА V-MULTI ХОРОШО ПОДХОДИТ ДЛЯ БОЛЬШИХ ОДНООБЪЕМНЫХ ПОМЕЩЕНИЙ, ПОМЕЩЕНИЙ СЛОЖНОЙ ФОРМЫ (НАПРИМЕР, Г-ОБРАЗНЫХ) И ПРЕДОСТАВЛЯЕТ ШИРОКИЕ ВОЗМОЖНОСТИ ВЫБОРА И КОМБИНИРОВАНИЯ ВНУТРЕННИХ БЛОКОВ. ДЛЯ ПОДКЛЮЧЕНИЯ ВОЗМОЖНО ИСПОЛЬЗОВАТЬ ВНУТРЕННИЕ БЛОКИ РАЗЛИЧНОГО ТИПА И ПРОИЗВОДИТЕЛЬНОСТИ, БЛОКИ ОДНОГО ТИПА И РАЗНОЙ ПРОИЗВОДИТЕЛЬНОСТИ, А ТАКЖЕ БЛОКИ РАЗЛИЧНОГО ТИПА ОДИНАКОВОЙ ПРОИЗВОДИТЕЛЬНОСТИ. К ОДНОМУ НАРУЖНОМУ БЛОКУ ПОДКЛЮЧАЕТСЯ ДО 4 ВНУТРЕННИХ.

Внутренние блоки, подключенные к одному внешнему, должны работать в одном помещении с однородной тепловой нагрузкой. Если условия работы внутренних блоков будут существенно различаться, возможна нехватка или избыток мощности в той или иной зоне обслуживаемого помещения. Все блоки управляются с одного пульта ДУ. Если используется несколько пультов, один должен быть основным, остальные – вспомогательными.



Двойной тип



Тройной тип



Двойной дубль

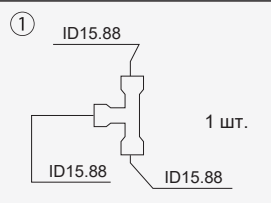
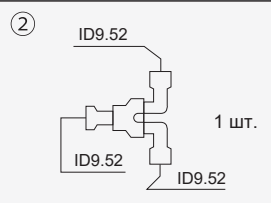
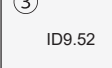
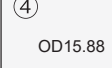
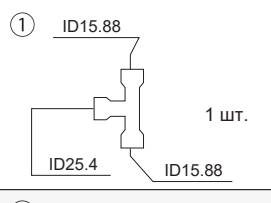
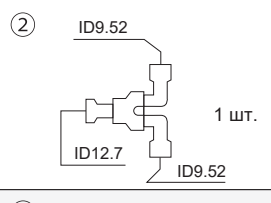
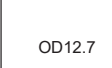
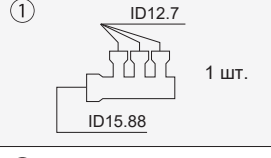
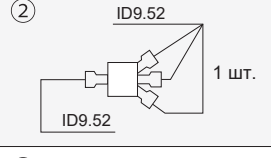
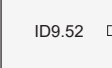
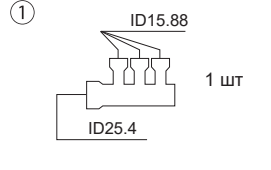
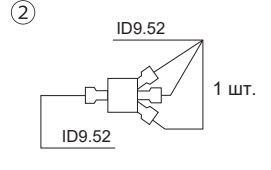
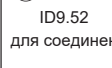
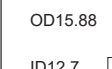
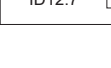
КОМБИНАЦИЯ ВНУТРЕННИХ БЛОКОВ

Модели	Мощность блоков						Комбинация		
	40	50	60	71	100	125	Двойной	Тройной	Двойной дубль
Кассетный четырехпоточный FDT	•	•	•	•	•	•	•	•	•
Кассетный (600x600 мм) FDTC	•	•	•				•	•	•
Высоко/средненапорный канальный FDUM	•	•	•	•	•	•	•	•	
Потолочный FDE	•	•	•	•	•	•	•	•	•
Настенный SRK-ZSX (только в комбинациях с наружными блоками Hyper Inverter)		•	•				•	•	
Настенный SRK-ZR					•		•		
Колонный FDF				•	•	•	•		

КОМБИНАЦИЯ НАРУЖНЫХ БЛОКОВ

Внешние блоки	Hyper Inverter				Micro Inverter				
	FDC71VNX	FDC100VNX FDC100VSX	FDC125VNX FDC125VSX	FDC140VNX FDC140VSX	FDC100VNA FDC100VSA	FDC125VNA FDC125VSA	FDC140VNA FDC140VSA	FDC200VSA	FDC250VSA
Двойной тип	40 + 40	50 + 50	60 + 60 50 + 71	71 + 71	50 + 50	60 + 60 50 + 71	71 + 71	100 + 100 71 + 125	125 + 125
Тройной тип				50 + 50 + 50			50 + 50 + 50	71 + 71 + 71	60+60+125 71+71+100
Двойной дубль								50+50+50+50	60+60+60+60

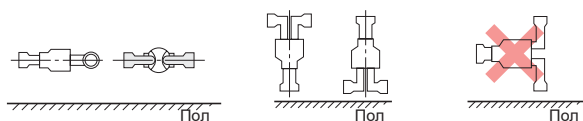
РАЗВЕТВИТЕЛИ ДЛЯ СИСТЕМ V-MULTI

Разветвитель	Наружный блок	Комбинация внутр. блоков	Состав		
			Газовый разветвитель	Жидкостной разветвитель	Переходники
DIS-WA1G	FDC71	40+40	 <p>1 шт.</p>	 <p>1 шт.</p>	<p>③</p>  <p>Joint A 2 шт. ID9.52 Flare Joint для соединения с внутр. блоком</p> <p>④</p>  <p>Joint B 2 шт. OD15.88 ID12.7</p>
	FDC100	50+50			
	FDC125	60+60 50+71			
	FDC140	71+71			
DIS-WB1G	FDC200	100+100	 <p>1 шт.</p>	 <p>1 шт.</p>	<p>④</p>  <p>Joint C 1 шт. OD12.7 ID9.52</p>
		71+125			
	FDC250	125+125			
DIS-TA1G	FDC140	50+50+50	 <p>1 шт.</p>	 <p>1 шт.</p>	<p>③</p>  <p>Joint A 3 шт. ID9.52 Flare Joint для соединения с внутр. блоком</p>
DIS-TB1G	FDC200	71+71+71	 <p>1 шт.</p>	 <p>1 шт.</p>	<p>③</p>  <p>Joint A 2 шт. ID9.52 Flare Joint для соединения с внутр. блоком</p>  <p>Joint B 1 шт. OD15.88 ID12.7</p>  <p>Joint D 1 шт. ID12.7 OD9.52</p>

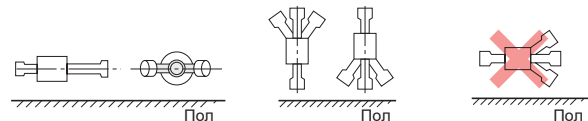
*ID – внутренний диаметр
OD – наружный диаметр

Разветвители должны располагаться строго параллельно полу или вертикально.

Двойной разветвитель



Тройной разветвитель



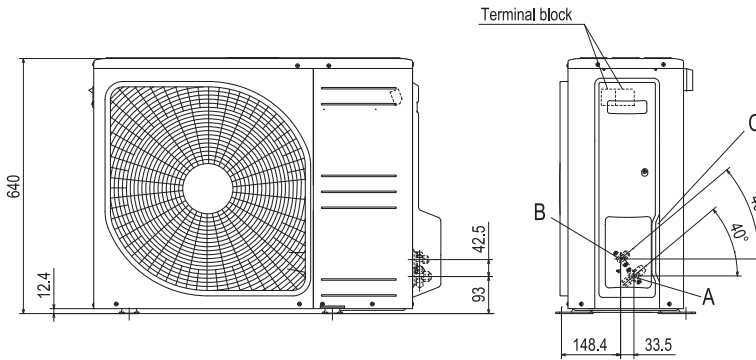
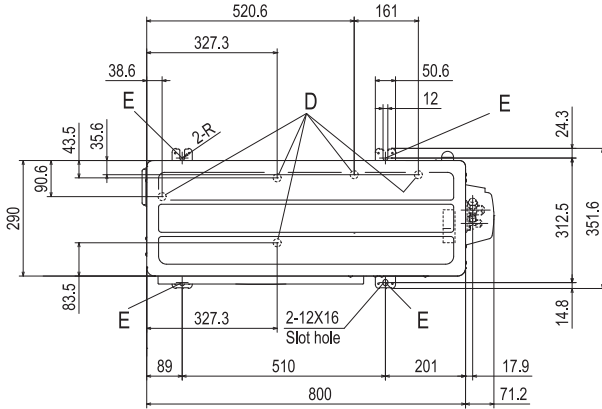
Примечания:

- (1) Для монтажа жидкостной магистрали \varnothing 9,52 мм к внутренним блокам 40-60 моделей используйте переходник ③.
- (2) Переходник ④ используется только для моделей FDC71-100
- (3) Если при монтаже модели FDC200 длина главной трубы превышает 40 м, то следует установить жидкостную трубу \varnothing 12,7 мм
- (4) Для систем двойной дубль используйте разветвители DIS-WB1G 1 шт и DIS-WA1G 2шт.
- (5) Разность длин трасс после разветвителя должна быть не более 3м

ГАБАРИТНЫЕ РАЗМЕРЫ

НАРУЖНЫЕ БЛОКИ

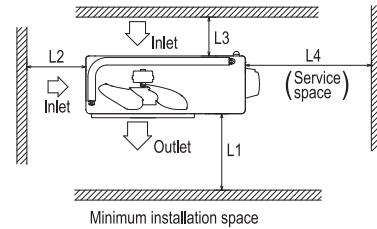
SRC40ZSX-W1, 50ZSX-W1, 60ZSX-W1, SRC40ZSX-S, 50ZSX-S, 60ZSX-S



Symbol	Content	
A	Service valve connection (Gas side)	$\varnothing 12.7(1/2)$ (Flare)
B	Service valve connection (Liquid side)	$\varnothing 6.35(1/4)$ (Flare)
C	Pipe/cable draw-out hole	
D	Drain discharge hole	$\varnothing 20 \times 5$ places
E	Anchor bolt hole	M10-12 \times 4 places

Notes

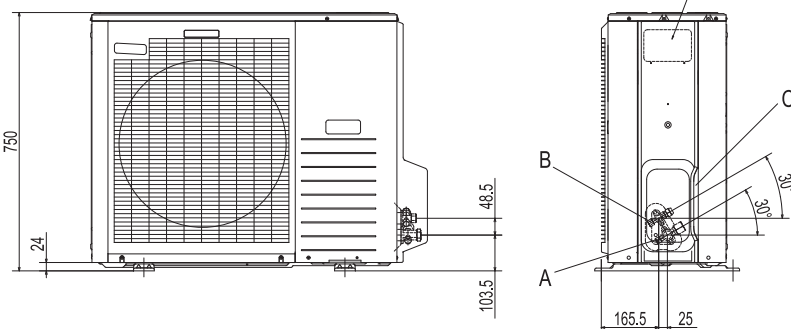
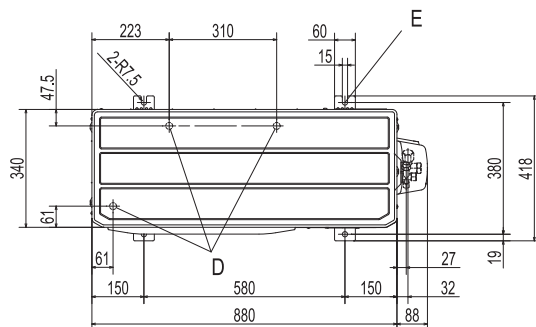
- (1) The unit must not be surrounded by walls on the four sides.
- (2) The unit must be fixed with anchor bolts. An anchor bolt must not protrude more than 15mm.
- (3) If the unit is installed in the location where there is a possibility of strong winds, place the unit such that the direction of air from the outlet gets perpendicular to the wind direction.
- (4) Leave 200mm or more space above the unit.
- (5) The wall height on the outlet side should be 1200mm or less.
- (6) The model name label is attached on the front side of the unit.



Examples of installation	I	II	III	IV
	Size			
L1	Open	280	280	180
L2	100	75	Open	Open
L3	100	80	80	80
L4	250	Open	250	Open

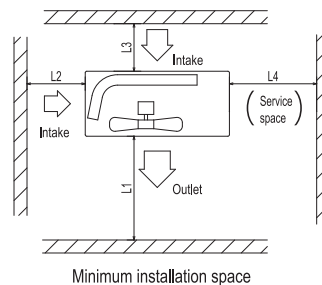
FDC71VNx

Symbol	Content	
A	Service valve connection (gas side)	$\varnothing 15.88 (5/8)$ (Flare)
B	Service valve connection (liquid side)	$\varnothing 9.52 (3/8)$ (Flare)
C	Pipe/cable draw-out hole	
D	Drain discharge hole	$\varnothing 20 \times 3$ places
E	Anchor bolt hole	M10 \times 4 places

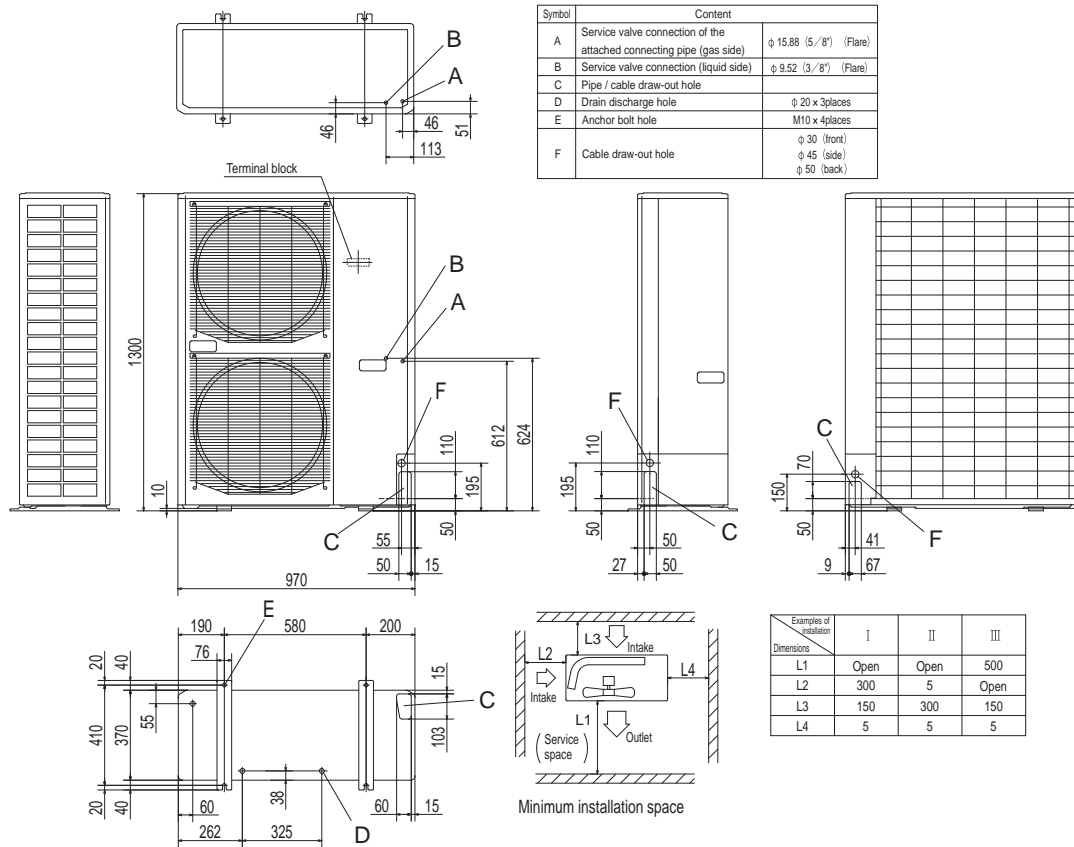
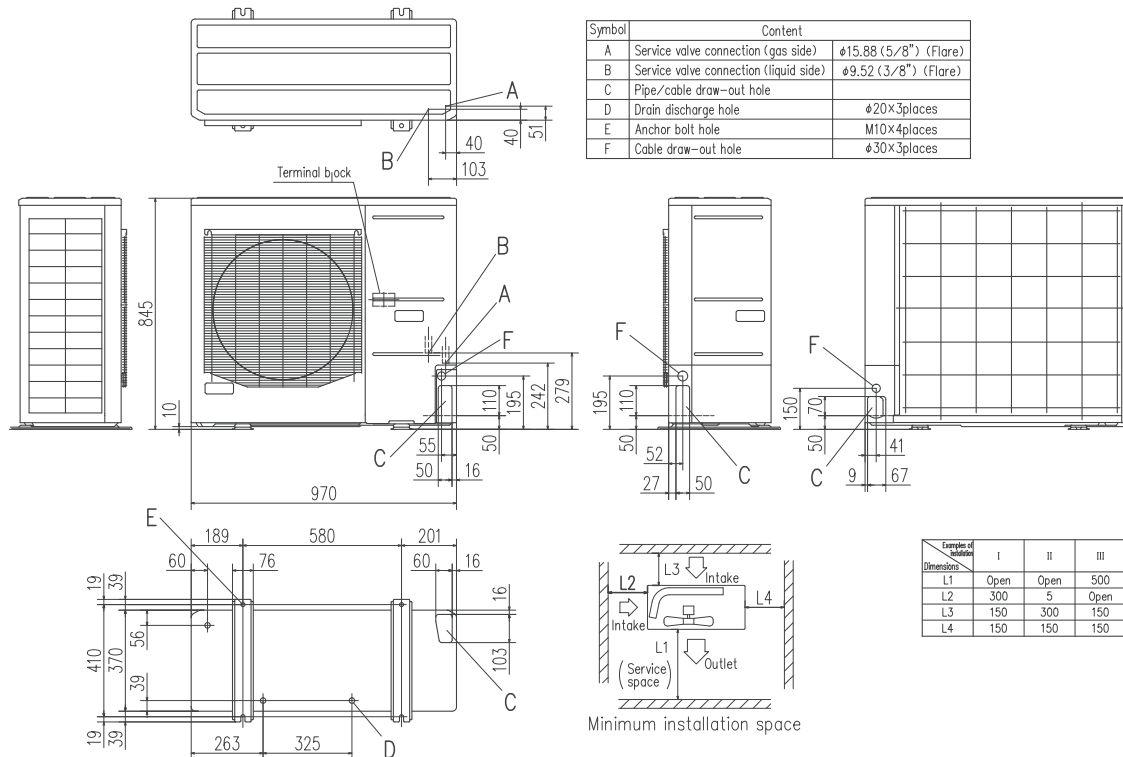


Notes

- (1) It must not be surrounded by walls on the four sides.
- (2) The unit must be fixed with anchor bolts. An anchor bolt must not protrude more than 15mm.
- (3) Where the unit is subject to strong winds, lay it in such a direction that the blower outlet faces perpendicularly to the dominant wind direction.
- (4) Leave 1m or more space above the unit.
- (5) A wall in front of the blower outlet must not exceed the unit's height.
- (6) The model name label is attached on the lower right corner of the front panel.



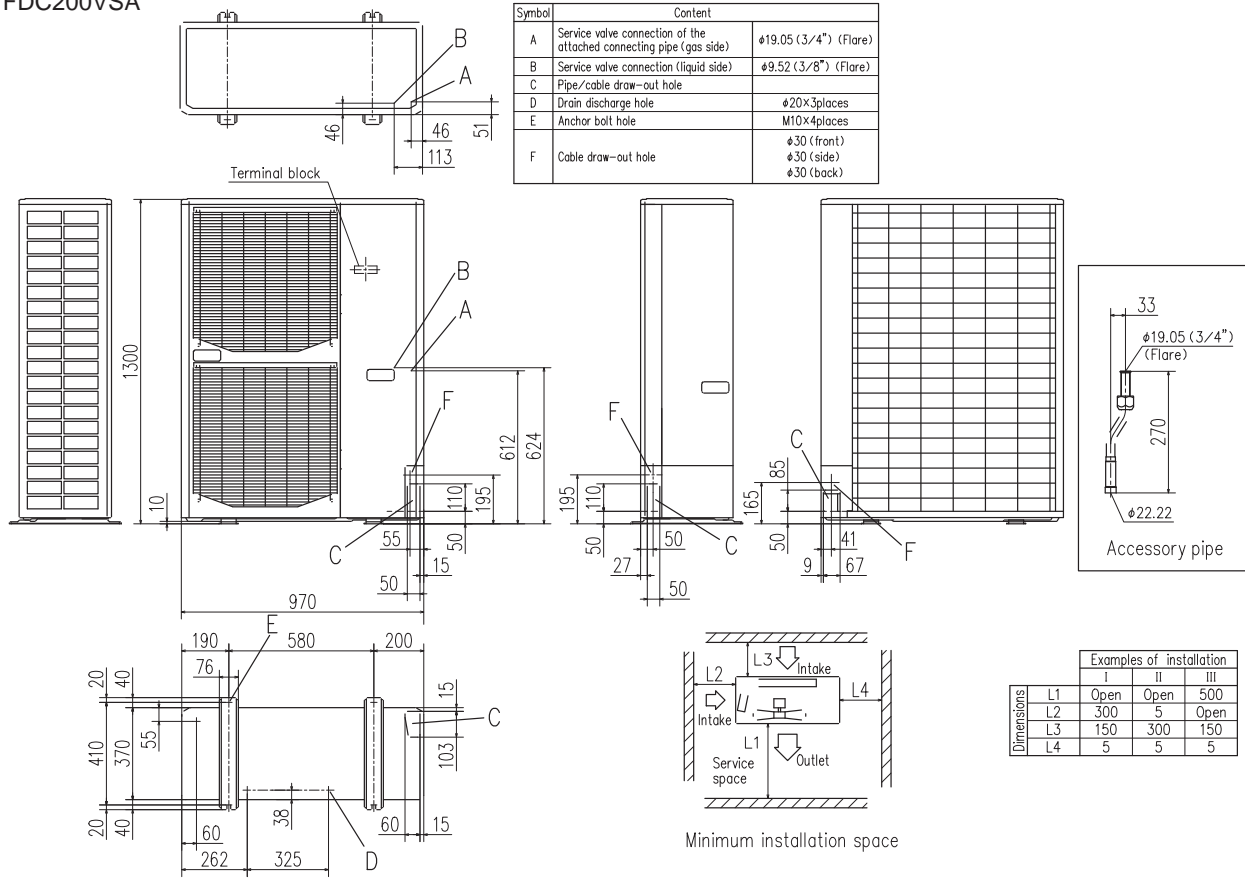
Examples of installation	I	II	III
	Dimensions		
L1	Open	Open	500
L2	300	250	Open
L3	100	150	100
L4	250	250	250

FDC100VNX, 100VSX, 125VNX, 125VSX, 140VNX, 140VSX

FDC100VNA, 125VNA, 140VNA, 100VSA, 125VSA, 140VSA


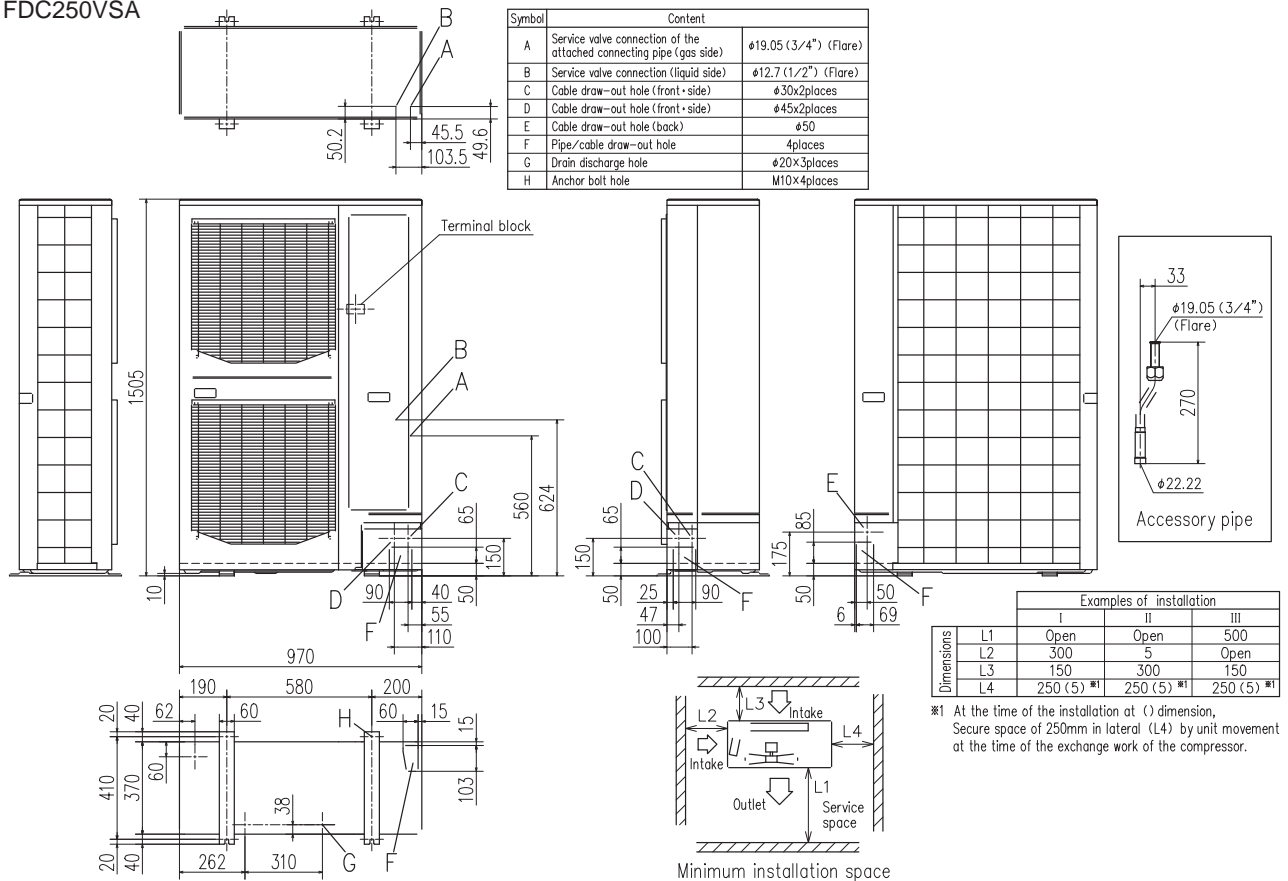
ГАБАРИТНЫЕ РАЗМЕРЫ

НАРУЖНЫЕ БЛОКИ

FDC200VSA

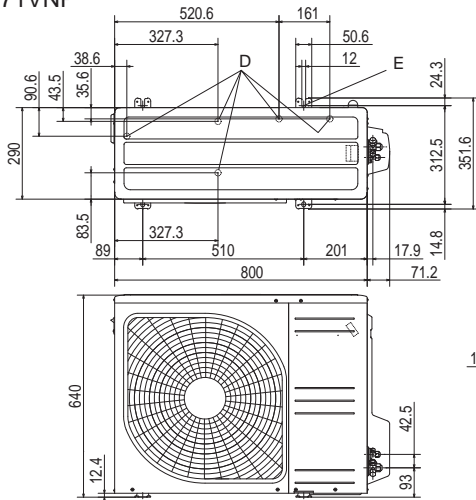


FDC250VSA

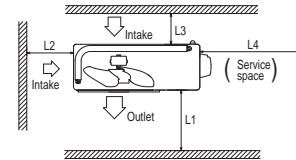
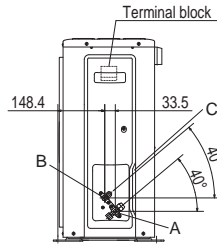


FDC71VNP

Ед.изм.: мм

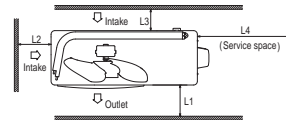
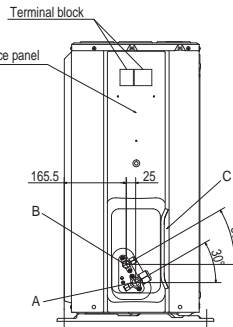
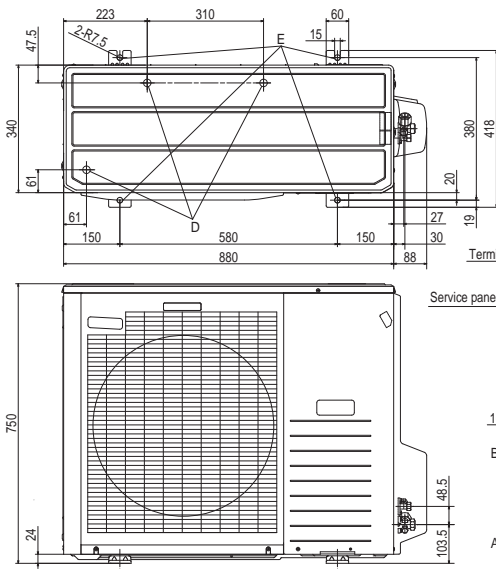


Symbol	Content
A	Service valve connection (gas side) $\phi 12.7 (1/2")$ (Flare)
B	Service valve connection (liquid side) $\phi 6.35 (1/4")$ (Flare)
C	Pipe/cable draw-out hole $\phi 6.35 (1/4")$ (Flare)
D	Drain discharge hole $\phi 20 \times 5$ places
E	Anchor bolt hole M10x 4 places



Minimum installation space

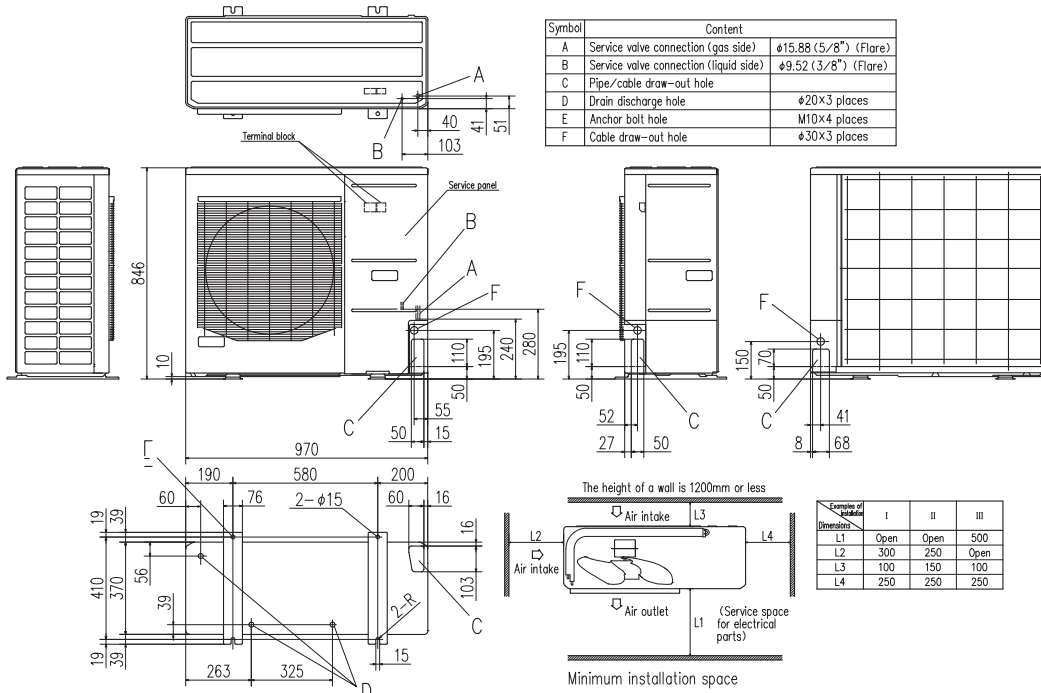
Examples of installation		I	II	III	IV
Dimensions					
L1	Open	280	280	180	
L2	100	75	Open	Open	
L3	100	80	80	80	
L4	250	Open	250	Open	

FDC90VNP1


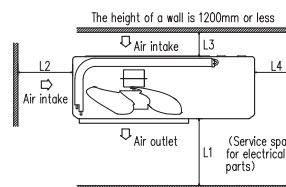
Minimum installation space

Examples of installation		I	II	III
Dimensions				
L1	Open	Open	500	
L2	300	250	Open	
L3	100	150	100	
L4	250	250	250	

Symbol	Content
A	Service valve connection (gas side) $\phi 15.88 (5/8")$ (Flare)
B	Service valve connection (liquid side) $\phi 6.35 (1/4")$ (Flare)
C	Pipe/cable draw-out hole
D	Drain discharge hole $\phi 20 \times 3$ places
E	Anchor bolt hole M10 x 4 places

FDC100VNP


Symbol	Content
A	Service valve connection (gas side) $\phi 15.88 (5/8")$ (Flare)
B	Service valve connection (liquid side) $\phi 9.52 (3/8")$ (Flare)
C	Pipe/cable draw-out hole
D	Drain discharge hole $\phi 20 \times 3$ places
E	Anchor bolt hole M10x4 places
F	Cable draw-out hole $\phi 30 \times 3$ places



Minimum installation space

Examples of installation		I	II	III
Dimensions				
L1	Open	Open	500	
L2	300	250	Open	
L3	100	150	100	
L4	250	250	250	

КАССЕТНЫЕ ВСТРАИВАЕМЫЕ



/ 4-way cassette /

Серия **FDT-VG**

FDT40/50/60/71/100/125/140VG

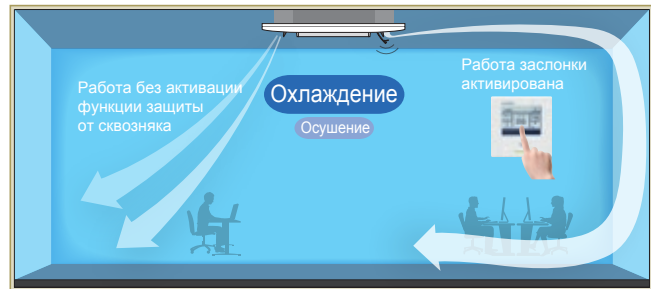
Пульты управления на выбор (опция)



ФУНКЦИОНАЛЬНЫЕ ОСОБЕННОСТИ

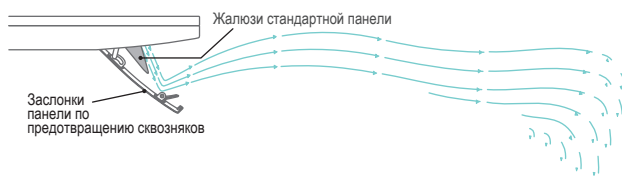
ПАНЕЛЬ ДЛЯ ПРЕДОТВРАЩЕНИЯ СКВОЗНЯКА T-PSAE-5AW-E

Впервые на климатическом рынке для улучшения создаваемого комфорта MHI предлагает конструкцию, которая на 100% избавляет пользователя от сквозняков, сводя к минимуму возможность простудиться, и создает непревзойденный комфорт буквально для каждого присутствующего в обслуживаемой зоне. Данная панель может быть использована вместо стандартной декоративной панели кассетного блока и позволяет более гибко управлять направлением воздушного потока. В любом режиме работы панель позволяет не только индивидуально управлять каждой из 4-х жалюзи, но и имеет 4 дополнительных и отдельно управляемых заслонки системы предотвращения сквозняка. Меняя положение жалюзи и дополнительных заслонок пользователь способен создать оригинальный и почти прецизионный сценарий воздухораспределения, чтобы создать комфортные условия для каждого находящегося в обслуживаемом помещении человека и исключить прямое попадание холодного воздуха на людей.



Функция по предотвращению сквозняков активируется только при помощи пультов RC-EX3 и RCN-T-5AW-E2.

Рабочий режим работы Панели по предотвращению сквозняков



Направление воздушного потока Панели



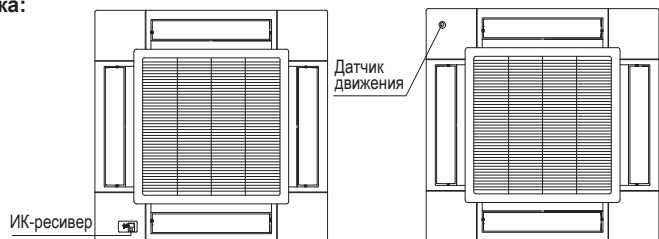
Доступно 8 вариантов комплектации внутреннего блока:

Стандартная панель ① T-PSA-5AW-E	Приемник датчика движения ③ LB-T-5W-E
Панель по предотвращению сквозняков ② T-PSAE-5AW-E	⑤ Применение датчика движения и ИК-ресивера
	Приемник беспроводного пульта управления ④ RCN-T-5AW-E2

- ① Стандартная панель (для подключения к проводному ПДУ)
- ①+③ Стандартная панель с установленным датчиком движения
- ①+④ Стандартная панель с установленным ИК-ресивером
- ①+⑤ Стандартная панель с датчиком движения и ИК-ресивером

- ② Панель с функцией предотвращения сквозняка (для подключения к проводному ПДУ)
- ②+③ Панель для предотвращения сквозняка с установленным датчиком движения
- ②+④ Панель для предотвращения сквозняка с установленным ИК-ресивером
- ②+⑤ Панель для предотвращения сквозняка с датчиком движения и ИК-ресивером

Приемник беспроводного пульта управления и датчика движения могут быть установлены, как показано на рисунке



NEW MOTION SENSOR - ДАТЧИК ДВИЖЕНИЯ (ОПЦИЯ)

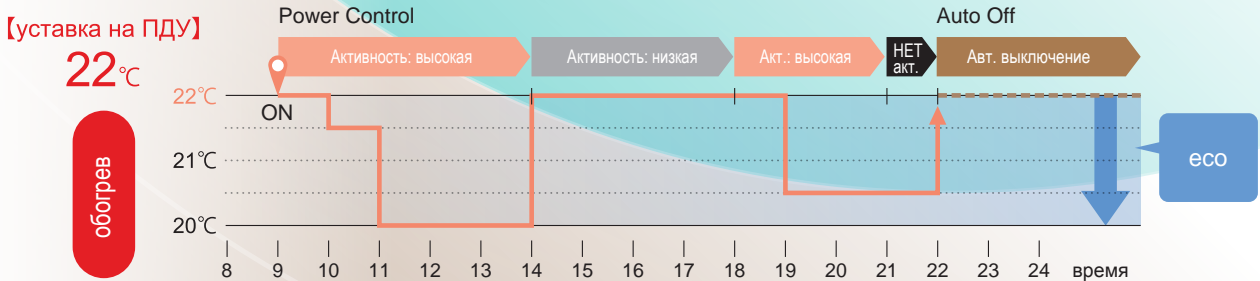
Датчик движения



3 уровня контроля

Power Control (контроль мощности)	Новый датчик движения (опция) сканирует помещение, регистрируя присутствие человека в обслуживаемом помещении. В зависимости от активности людей увеличивает или уменьшает температуру. Данная функция позволяет поддерживать комфортный температурный режим и экономить потребление электроэнергии.
Stand by (режим ожидания)	Кондиционер перейдет в режим ожидания, если в помещении никого нет. Когда устройство обнаружит активность, то автоматически перейдет в режим работы, установленный пользователем.
Auto off (автоматическое выключение)	Кондиционер отключит себя полностью, если в течение 12 часов не обнаружит активность человека в помещении.

ПРИМЕР ФУНКЦИОНИРОВАНИЯ КОНДИЦИОНЕРА С АКТИВНЫМ ДАТЧИКОМ ДВИЖЕНИЯ:

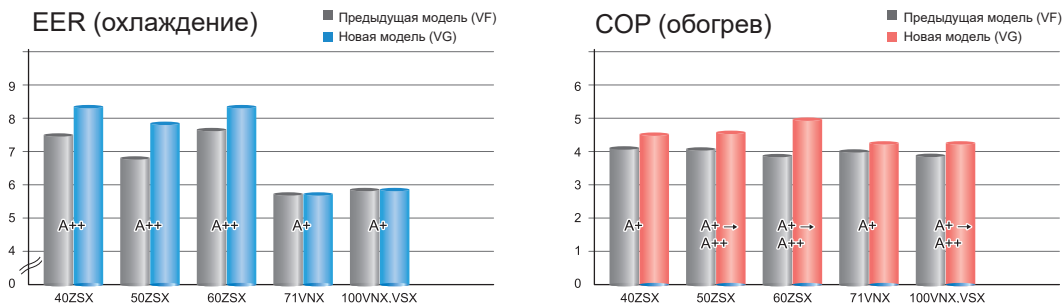


ФУНКЦИОНИРОВАНИЕ В КОМФОРТНОМ И ЭКОНОМИЧНОМ РЕЖИМАХ С АКТИВНЫМ ДАТЧИКОМ ДВИЖЕНИЯ:

Режим работы и управление датчиком движения		Режим работы	Режим работы				
			Auto	охлажд.	обогрев	Dry	Fan
Power Control ※1	Активность человека	Низкая	охлаждение +2°C обогрев +2°C	+2°C	+2°C	-	-
		Высокая	охлаждение -2°C обогрев -2°C	-2°C	-2°C	-	-
Auto Off ※2			•	•	•	•	•

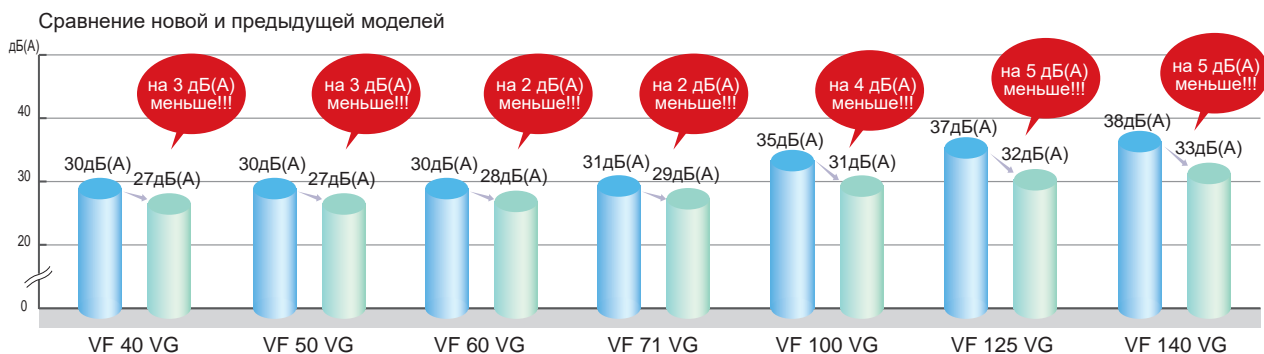
ВЫСОКАЯ ЭНЕРГОЭФФЕКТИВНОСТЬ

За счет применения в конструкции кассетных кондиционеров FDT-VG наиболее передовых технологий производителя, сплит-системы обладают высоким уровнем сезонного энергосбережения.



БОЛЕЕ НИЗКИЙ УРОВЕНЬ ШУМА

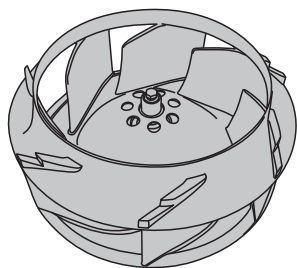
Новые технологии, примененные в серии FDT-VG, обеспечивают низкий уровень шума сплит-систем при сохранении мощности и комфорта. Снижение уровня шума достигнуто за счет оптимизации воздушных потоков и перепада давления в теплообменнике внутреннего блока.



* На низкой скорости вентилятора

УЛУЧШЕНЫ АЭРОДИНАМИЧЕСКИЕ ХАРАКТЕРИСТИКИ КРЫЛЬЧАТКИ ВНУТРЕННЕГО БЛОКА

Аэродинамические характеристики внутреннего блока были улучшены за счет применения нового рабочего колеса вентилятора, разработанного инженерами МНИ. Данный компонент позволил снизить уровень шума при сохранении требуемого воздухообмена.



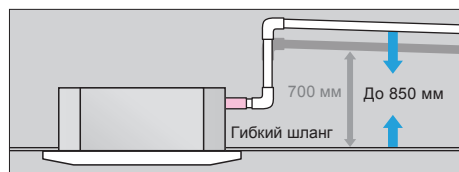
Новая конструкция крыльчатки вентилятора



Новая защитная решетка секции вентилятора - стандартная комплектация

ПРОСТЫЕ В МОНТАЖЕ

Встроенная дренажная помпа позволяет экономить на монтаже. Дренаж можно поднимать до 850 мм от уровня потолка. Это обеспечивает большую свободу при прокладке дренажа. Гибкий шланг длиной 185 мм, поставляемый в качестве стандартного аксессуара, упрощает монтаж.



СОВРЕМЕННЫЙ ДИЗАЙН

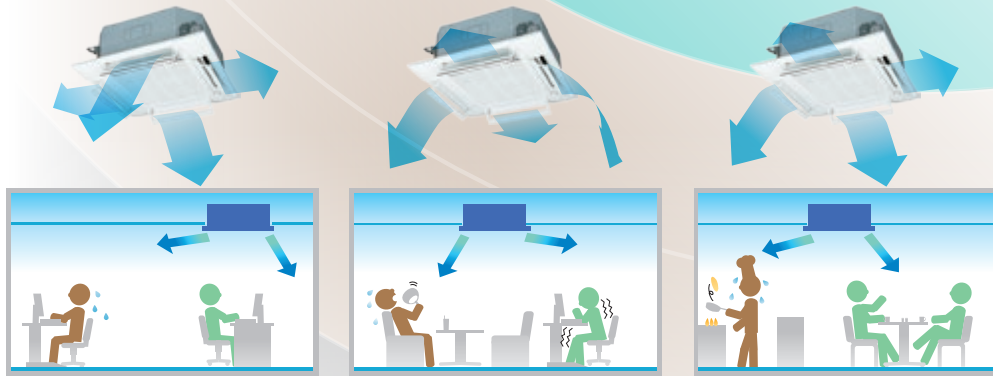


Дизайн кассетных систем серии FDT-VG отмечен высокой наградой – премией Good Design Award-2016. Данная премия была основана в 1957 году, в Японии. Сегодня премия вручается по результатам проведения ежегодного международного конкурса среди ведущих производственных компаний со всего мира.



КОМФОРТНЫЕ

Даже в случае применения стандартной панели (T-PSA-5AW-E), обработанный кондиционерами FDT-VG воздух может распределяться независимо в четырех различных направлениях. Благодаря этому пользователь может выбрать сценарий кондиционирования, который обеспечит максимальный комфорт. При этом каждое из четырех жалюзи регулируется индивидуально.



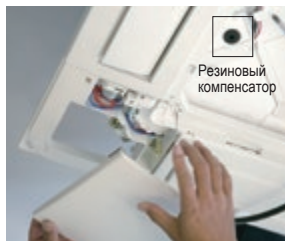
Охлаждение зоны удаленной от внутреннего блока.

Распределение приоритетов охлаждения в соответствии с личными предпочтениями людей.

Зонирование охлаждения по функциональным зонам (например, кухни и гостиной).

УДОБНЫЕ В РЕМОНТЕ И ОБСЛУЖИВАНИИ

Проверить состояние дренажного поддона можно просто сняв угловую крышку.



Снимите угловую крышку панели.



Снимите декоративную заглушку и проверьте состояние дренажного поддона. Если требуется чистка, то вначале снимите резиновую пробку, чтобы слить воду, а затем дренажную крышку (пробку).



Очистите область вокруг порта дренажного насоса.

КАССЕТНЫЕ СИСТЕМЫ FDT С НАРУЖНЫМИ БЛОКАМИ СЕРИИ HYPER INVERTER

Hyper Inverter												
Характеристики / Модель		FDT40ZSXVG	FDT50ZSXVG	FDT60ZSXVG	FDT71VNXVG	FDT100VNXVG	FDT125VNXVG	FDT140VNXVG	FDT100VSVXG	FDT125VSVXG	FDT140VSVXG	
Внутренний блок		FDT40VG	FDT50VG	FDT60VG	FDT71VG	FDT100VG	FDT125VG	FDT140VG	FDT100VG	FDT125VG	FDT140VG	
Наружный блок		SRC40ZSX-S	SRC50ZSX-S	SRC60ZSX-S	FDC71VNX	FDC100VNX	FDC125VNX	FDC140VNX	FDC100VSX	FDC125VSX	FDC140VSX	
Панель		Стандартная: T-PSA-5AW-E, с защитой от сквозняков: T-PSAE-5AW-E										
Электропитание		1 фаза, 220-240 В, 50 Гц						3 фазы, 380-415 В, 50 Гц				
Производительность, ISO-T1(I/S)	Охлаждение	кВт	4.0 (1.1~4.7)	5.0 (1.1~5.6)	5.6 (1.1~6.3)	7.1 (3.2~8.0)	10.0 (4.0~11.2)	12.5 (5.0~14.0)	14.0 (5.0~16.0)	10.0 (4.0~11.2)	12.5 (5.0~14.0)	14.0 (5.0~16.0)
	Обогрев	кВт	4.5 (0.6~5.4)	5.4 (0.6~6.3)	6.7 (0.6~7.1)	8.0 (3.6~9.0)	11.2 (4.0~12.5)	14.0 (4.0~17.0)	16.0 (4.0~18.0)	11.2 (4.0~16.0)	14.0 (4.0~18.0)	16.0 (4.0~20.0)
Потребляемая мощность	Охлаждение	кВт	0.93	1.29	1.52	1.94	2.50	3.42	4.26	2.5	3.42	4.26
	Обогрев	кВт	1.03	1.29	1.56	1.91	2.58	3.43	4.2	2.58	3.43	4.2
Кoeffициент энергоэффективности	Охлаждение / обогрев	EER/COP	4.30/4.37	3.88 / 4.19	3.68 / 4.29	3.66 / 4.19	4.00 / 4.34	3.65 / 4.08	3.29 / 3.81	4.00 / 4.34	3.65 / 4.08	3.29 / 3.81
	Охлаждение / обогрев	SEER/SCOP	8.28/4.45	7.76/4.61	8.26/5.00	5.72/4.34	5.90/4.32	5.77/4.08	5.66/4.04	5.90/4.32	5.94/4.03	5.82/3.99
Макс. рабочий ток		A	12	15	15	17	24	26	26	15	15	15
	Уровень шума	Внутренний (УН/Н/Ме/Lo) Наружный (охлаждение/обогрев)	дБ(A)	36/33/30/27 50/49	38/33/30/27 50 / 49	44/34/32/28 52 / 52	46/35/34/29 51 / 48	48/39/37/31 48 / 50	49/41/39/32 48 / 50	49/42/39/33 49 / 52	48/39/37/31 48 / 50	49/41/39/32 48 / 50
Расход воздуха	Внутренний (УН/Н/Ме/Lo) Наружный (охлаждение/обогрев)	м³/мин	19/16/13/10 36 / 33	20/16/13/10 39 / 33	26/17/14/11 41.5 / 39	28/18/15/12 60 / 50	37/26/23/17 100	38/28/25/18 100	38/29/26/19 100	37/26/23/17 100	38/28/25/18 100	38/29/26/19 100
	Внешние габариты (ВхШхГ)	Внутренний Наружный	мм	Блок: 236×840×840 Панель: 35×950×950				Блок: 298×840×840 Панель: 35×950×950				
Масса блоков	Внутренний (панель)	кг	19 (5)	19 (5)	21 (5)	21 (5)	25 (5)	25 (5)	25 (5)	25 (5)	25 (5)	25 (5)
	Наружный	кг	45	45	45	60	105	105	105	105	105	105
Диаметр труб хладагента	Жидкость/газ	мм (дюйм)	6.35 (1/4") / 12.7 (1/2")				9.52 (3/8") / 15.88 (5/8")					
Макс. длина трубопровода / перепад высот между блоками (наружный ниже)		м	30 / 20	30 / 20	30 / 20	50 / 30 (15)	100 / 30 (15)	100 / 30 (15)	100 / 30 (15)	100 / 30 (15)	100 / 30 (15)	100 / 30 (15)
Рабочий диапазон наружных температур	Охлаждение	°C	-15~+46				-15~+43					
	Обогрев	°C	-20~+24				-20~+20					

КАССЕТНЫЕ СИСТЕМЫ FDT С НАРУЖНЫМИ БЛОКАМИ СЕРИЙ MICRO И STANDARD INVERTER

Micro Inverter										Standard Inverter		
Характеристики / Модель		FDT100VNAV	FDT125VNAV	FDT140VNAV	FDT100VSAV	FDT125VSAV	FDT140VSAV	FDT71VNPV	FDT90VNPV	FDT100VNPV		
Внутренний блок		FDT100VG	FDT125VG	FDT140VG	FDT100VG	FDT125VG	FDT140VG	FDT71VG	FDT100VG	FDT100VG		
Наружный блок		FDC100VNA	FDC125VNA	FDC140VNA	FDC100VSA	FDC125VSA	FDC140VSA	FDC71VNP	FDC90VNP	FDC100VNP		
Панель		Стандартная: T-PSA-5AW-E, с защитой от сквозняков: T-PSAE-5AW-E										
Электропитание		1 фаза, 220-240 В, 50 Гц					3 фазы, 380-415 В, 50 Гц			1 фаза, 220-240 В, 50 Гц		
Производительность, ISO-T1(I/S)	Охлаждение	кВт	10.0 (4.0~11.2)	12.5 (5.0~14.0)	13.6 (5.0~14.5)	10.0 (4.0~11.2)	12.5 (5.0~14.0)	13.6 (5.0~14.5)	7.1 (1.4~7.1)	9.0 (1.9~9.0)	10.0 (2.8~11.2)	
	Обогрев	кВт	11.2 (4.0~12.5)	14.0 (4.0~16.0)	15.5 (4.0~16.5)	11.2 (4.0~12.5)	14.0 (4.0~16.0)	15.5 (4.0~16.5)	7.1(1.0~7.1)	9.0 (1.5~9.0)	11.2 (2.5~12.5)	
Потребляемая мощность	Охлаждение	кВт	2.73	4.05	4.84	2.73	4.05	4.84	2.50	2.67	2.76	
	Обогрев	кВт	2.64	3.74	4.43	2.63	3.74	4.43	1.90	2.19	2.84	
Кoeffициент энергоэффективности	Охлаждение / обогрев	EER/COP	3.66 / 4.26	3.09 / 3.74	2.81 / 3.50	3.66 / 4.26	3.09 / 3.74	2.81 / 3.50	2.84 / 3.74	3.37 / 4.11	3.62 / 3.94	
	Охлаждение / обогрев	SEER/SCOP	6.78/4.52	6.52/4.38	6.16/4.28	6.78/4.52	6.52/4.38	6.16/4.28	6.14/4.27	6.78/4.12	6.78/4.53	
Макс. рабочий ток		A	24	24	24	15	15	15	14.5	18	21	
	Уровень шума	Внутренний (УН/Н/Ме/Lo) Наружный (охлаждение/обогрев)	дБ(A)	48/39/37/31 54 / 56	49/41/39/32 55 / 57	49/42/39/33 57 / 59	48/39/37/31 54 / 56	49/41/39/32 55/ 57	49/42/39/33 57 / 59	46/35/34/29 54 / 54	48/39/37/31 57 / 55	48/39/37/31 57 / 61
Расход воздуха	Внутренний (УН/Н/Ме/Lo) Наружный (охлаждение/обогрев)	м³/мин	37/26/23/17 75 / 73	38/28/25/18 75 / 73	38/29/26/19 75 / 73	37/26/23/17 75 / 73	38/28/25/18 75 / 73	38/29/26/19 75 / 73	28/18/15/12 36 / 36	37/26/23/17 63 / 49.5	37/26/23/17 75 / 79	
	Внешние габариты (ВхШхГ)	Внутренний Наружный	мм	Блок: 298×840×840 Панель: 35×950×950				Блок: 236×840×840 Панель: 35×950×950			Блок: 298×840×840 Панель: 35×950×950	
Масса блоков	Внутренний	кг	Блок: 25 Панель: 5				Блок: 21 Панель: 5			Блок: 25 Панель: 5		
	Наружный	кг	80	80	80	82	82	82	45	57	70	
Диаметр труб хладагента	Жидкость/газ	мм (дюйм)	9.52 (3/8") / 15.88 (5/8")					6.35 (1/4") / 12.7 (1/2")			6.35 (1/4") / 15.88 (5/8")	
Макс. длина трубопровода / перепад высот между блоками (наружный ниже)		м	50 / 50 (15)					30 / 20				
Рабочий диапазон наружных температур	Охлаждение	°C	-15~+50					-15~+46				
	Обогрев	°C	-20~+21					-15~+20				

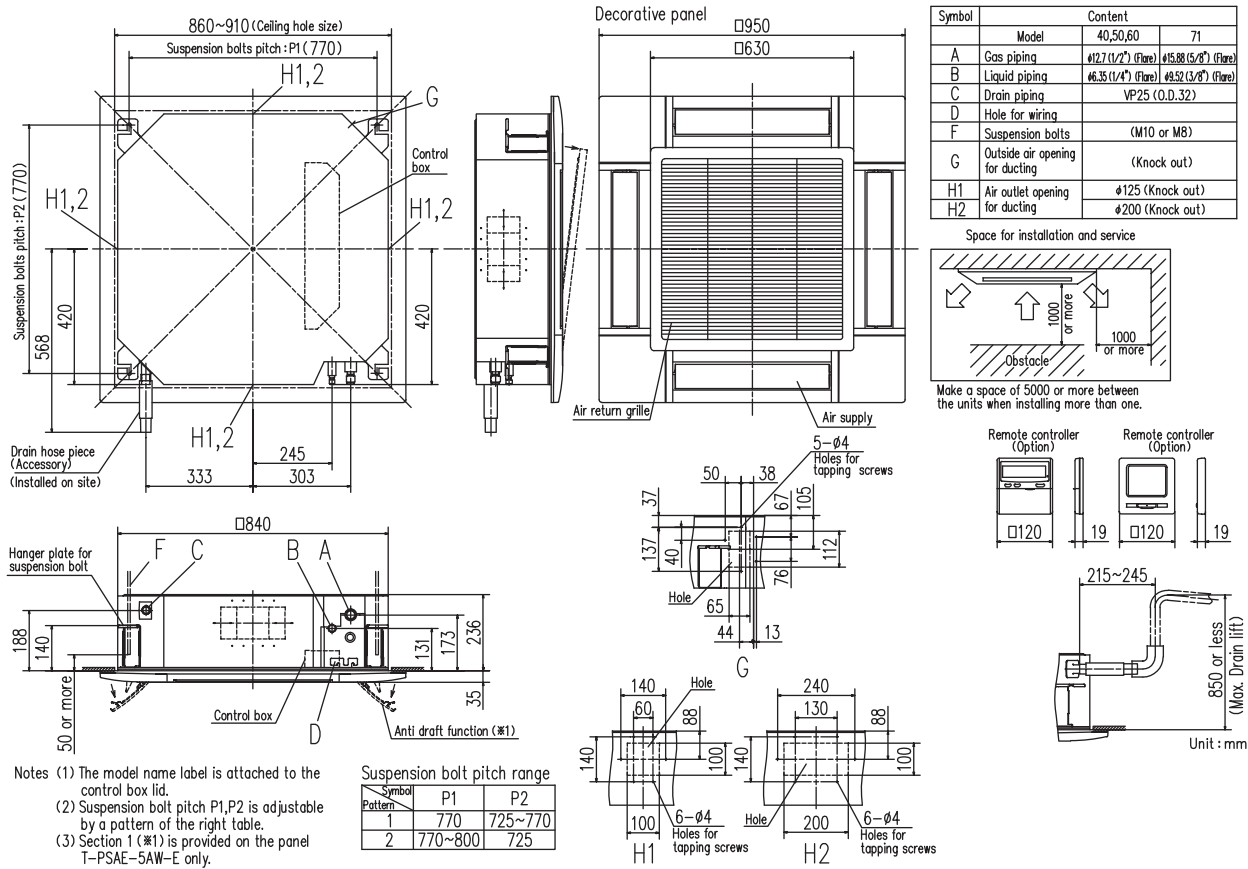
* Технические данные предоставлены в соответствии со стандартом (ISO-T1). Охлаждение: внутренняя темп. 27°C DB, 19°C CWB, наружная темп. 35°C DB. Обогрев: внутренняя темп. 20°C DB, наружная темп. 7°C DB, 6°C CWB.

* Уровень шума отражает показания полученные в результате измерений выполненных в беззвучной камере. В нормальных условиях эксплуатации, данный уровень может незначительно отличаться.

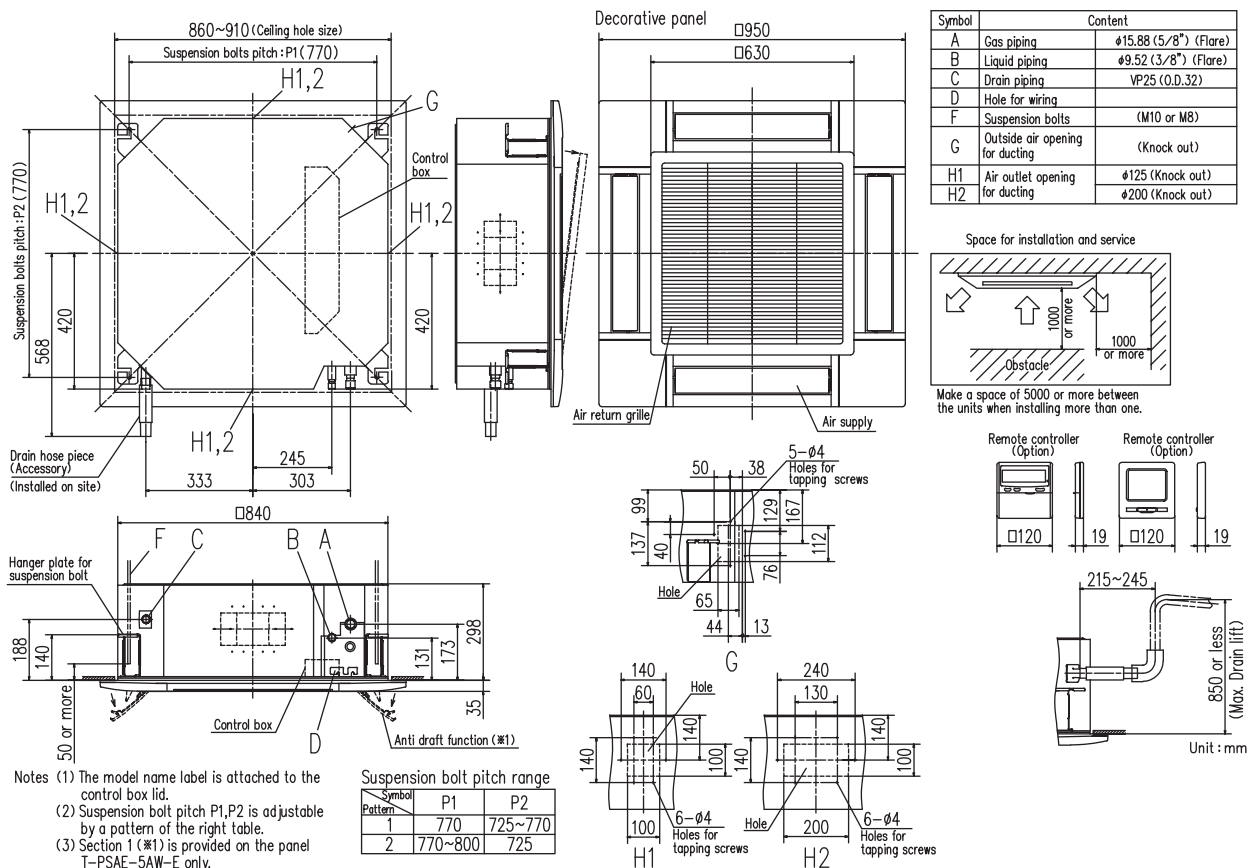
ГАБАРИТНЫЕ РАЗМЕРЫ

Ед. изм.: мм

FDT40VG, 50VG, 60VG, 71VG



FDT100VG, 125VG, 140VG





FDTC40/50/60VF

Серия FDTC-VF

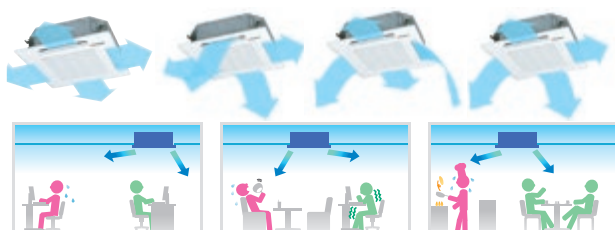
Пульты управления на выбор (опция)



КОМПАКТНЫЕ КОНДИЦИОНЕРЫ КАССЕТНОГО ТИПА ПОДХОДЯТ ДЛЯ ВСТРАИВАНИЯ В ПОДВЕСНОЙ ПОТОЛОК ТИПА АРМСТРОНГ (РАЗМЕР БЛОКА 570X570 ММ). ИДЕАЛЬНЫ ДЛЯ ПРИМЕНЕНИЯ КАК НА ОБЪЕКТАХ КОММЕРЧЕСКОЙ НЕДВИЖИМОСТИ, ТАК И В БЫТУ.

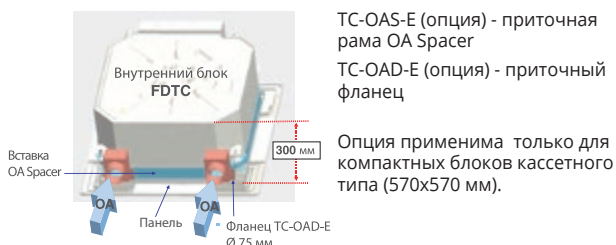
ФУНКЦИОНАЛЬНЫЕ ОСОБЕННОСТИ

КОМФОРТНЫЕ. Обработанный с помощью кассетных кондиционеров FDCT-VF воздух распределяется одновременно в четырех направлениях. Благодаря этому пользователь может выбрать сценарий кондиционирования, который обеспечит максимальный комфорт. Пользователь может индивидуально управлять каждым из четырех воздушных потоков за счет использования 4-х независимых приводов жалюзи.



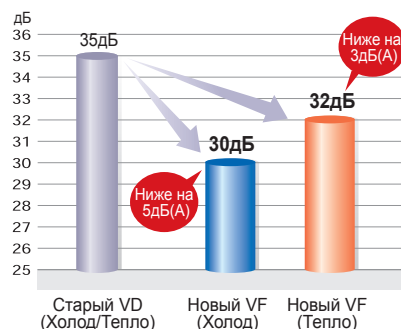
ОБЕСПЕЧИВАЮТ ПРИТОК СВЕЖЕГО ВОЗДУХА. Несмотря на компактные размеры, через специальную раму (опция), кондиционеры FDTC-VF позволяют организовать подмес свежего воздуха до 78 м³/ч, что в полной мере соответствует требованиям СНИП для жилых и офисных помещений.

Приточная рама для подмеса свежего воздуха



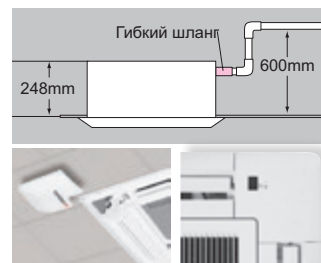
ЭСТЕТИЧНЫЕ. Кассетные кондиционеры FDTC-VF являются частью конструкции подвесного потолка, компактный внутренний блок устанавливается за потолком и полностью скрыт декоративной панелью. Панель гармонично сочетается как с гипсокартоном, так и современными технологичными потолками. Кассетный кондиционер не выступает главным акцентом дизайна интерьера, но одновременно способен его практически дополнить.

ТИХИЕ. В моделях последнего поколения существенно снижен уровень шума.



ПРОСТЫЕ В МОНТАЖЕ. Пользуясь специальными окошками под угловыми крышками, внутренний блок можно выровнять, не снимая панель. Время на разметку и центровку уменьшается, сам монтаж упрощается.

ИК-приемник беспроводного блока можно установить вместо угловой крышки, на которую нанесен логотип MHI. Встроенный дренажный насос поднимает конденсат на высоту до 600 мм от уровня фальшпотолка.



КОМПАКТНЫЕ. Корпус внутреннего блока имеет малую высоту – всего 248 мм, ширина и глубина у всех моделей серии одинакова – 570*570 мм, т.е. для всех моделей потребуется одинаковый проем в потолке. Это обеспечивает аккуратный внешний вид потолка после осуществления монтажа, даже при установке блоков разной производительности.



УДОБНЫЕ В УПРАВЛЕНИИ. В зависимости от назначения помещения, особенностей эксплуатации климатической системы и личных предпочтений, пользователь может выбрать один из четырех пультов управления. Блок FDTC-VF также можно подключить

к интеллектуальной системе SuperLink, обеспечивающей централизованное управление несколькими кондиционерами посредством различных центральных консолей (ПДУ), также есть возможность подключения к системе «умный дом» почти по всем популярным протоколам связи.

КАССЕТНЫЕ СИСТЕМЫ FDTC С НАРУЖНЫМИ БЛОКАМИ СЕРИИ HYPER INVERTER

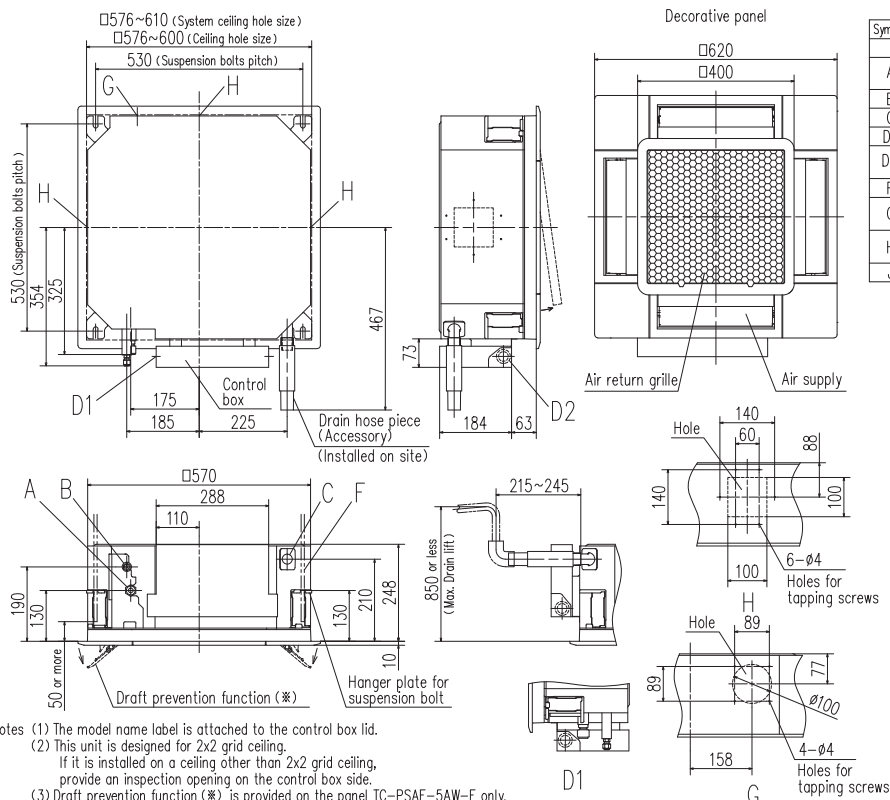
Комплект (Hyper Inverter)			FDTC40ZSXVF	FDTC50ZSXVF	FDTC60ZSXVF
Внутренний блок			FDTC40VF	FDTC50VF	FDTC60VF
Наружный блок			SRC40ZSX-S	SRC50ZSX-S	SRC60ZSX-S
Панель			TC-PSA-25W-E		
Электропитание			1 фаза, 220-240 В, 50 Гц		
Производительность. ISO-TI(JIS)	Охлаждение	кВт	4.0 (1.1-4.7)	5.0 (1.1-5.6)	5.6 (1.1-6.3)
Производительность. ISO-TI(JIS)	Обогрев	кВт	4.5 (0.6-5.4)	5.4 (0.6-6.3)	6.7 (0.6-6.7)
Потребляемая мощность	Охлаждение	кВт	1.04	1.56	1.99
Потребляемая мощность	Обогрев	кВт	1.10	1.45	2.07
Коэффициент энергоэффективности	Охлаждение/обогрев	EER/COP	3.85 / 4.09	3.21 / 3.72	2.81 / 3.24
Коэффициент сезонной энергоэффективности	Охлаждение/обогрев	SEER/SCOP	6.53/3.96	6.01/3.85	5.76/3.80
Пусковой ток (макс. рабочий ток)		А	5 (12)	5 (15)	5 (15)
Уровень шума	Внутренний (УНi/Нi/Me/Lo)	дБ(А)	47/42/36/30	47/42/36/30	47/46/39/30
	Наружный (охлаждение/обогрев)	дБ(А)	50 / 49	50 / 49	52
Расход воздуха	Внутренний (УНi/Нi/Me/Lo)	м³/мин	13.5/11.5/9/7	13.5/11.5/9/7	13.5/13.5/10/7
	Наружный (охлаждение/обогрев)	м³/мин	36 / 33	40 / 33	41.5 / 39
Внешние габариты (ВxШxГ)	Внутренний	мм	Блок: 248x570x570 Панель: 35x700x700	Блок: 248x570x570 Панель: 35x700x700	Блок: 248x570x570 Панель: 35x700x700
	Наружный	мм	640x800(+71)x290	640x800(+71)x290	640x800(+71)x290
Масса блоков	Внутренний	кг	Блок: 15 Панель: 3.5	Блок: 15 Панель: 3.5	Блок: 15 Панель: 3.5
	Наружный	кг	45	45	45
Диаметр труб хладагента	Жидкость/газ	мм (дюйм)	6.35 (1/4") / 12.7 (1/2")	6.35 (1/4") / 12.7 (1/2")	6.35 (1/4") / 12.7 (1/2")
Макс. длина трубопровода / перепад высот между блоками		м	30 / 20	30 / 20	30 / 20
Рабочий диапазон наружных температур	Охлаждение	°C		-15~+46	
	Обогрев	°C		-20~+24	

* Технические данные предоставлены в соответствии со стандартом (ISO-T1). Охлаждение: внутренняя темп. 27°CDB, 19°CWB, наружная темп. 35°CDB. Обогрев: внутренняя темп. 20°CDB, наружная темп. 7°CDB, 6°CWB.

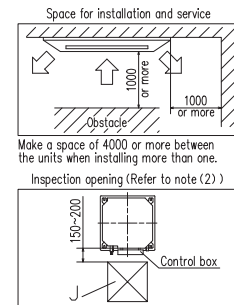
* Уровень шума отражает показания полученные в результате измерений выполненных в безэховой камере. В нормальных условиях эксплуатации, данный уровень может незначительно отличаться.

ГАБАРИТНЫЕ РАЗМЕРЫ

Ед.изм.: мм



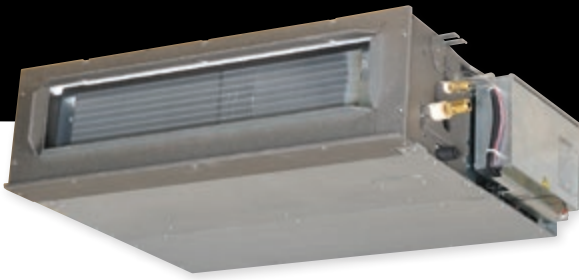
Symbol	Content		
	Model	25,35	40,50,60
A	Gas piping	$\phi 9.52$ (3/8") (Flare)	$\phi 12.7$ (1/2") (Flare)
B	Liquid piping	$\phi 6.35$ (1/4") (Flare)	
C	Drain piping	VP25 (O.D.32)	
D1	Power supply connection		
D2	Remote control code and signal wiring connection		
F	Suspension bolts	(M10 or M8)	
G	Outside air opening for ducting	(Knock out)	
H	Air outlet opening for ducting	$\phi 125$ (Knock out)	
J	Inspection opening	450X450	



- Notes (1) The model name label is attached to the control box lid.
 (2) This unit is designed for 2x2 grid ceiling.
 If it is installed on a ceiling other than 2x2 grid ceiling, provide an inspection opening on the control box side.
 (3) Draft prevention function (*) is provided on the panel TC-PSAE-5AW-E only.



FDUM40/50/60/71/100/125/140VF

Серия **FDUM-VF**

Пульты управления на выбор (опция)



СРЕДНЕНАПОРНЫЕ КАНАЛЬНЫЕ КОНДИЦИОНЕРЫ СЕРИИ FDUM-VF ПРЕДНАЗНАЧЕНЫ, КАК ПРАВИЛО, ДЛЯ СКРЫТОЙ УСТАНОВКИ. ВОЗДУХ РАСПРОСТРАНЯЕТСЯ В ПОМЕЩЕНИИ ЧЕРЕЗ СЕТЬ ВОЗДУХОВОДОВ И РАСПРЕДЕЛЯЕТСЯ ПОСРЕДСТВОМ ВЕНТИЛЯЦИОННЫХ РЕШЕТОК ИЛИ ДИФФУЗОРОВ. ДЛЯ ТЕХНИЧЕСКИХ ПОМЕЩЕНИЙ И МАГАЗИНОВ ВОЗМОЖНА ОТКРЫТАЯ УСТАНОВКА БЛОКА.

ФУНКЦИОНАЛЬНЫЕ ОСОБЕННОСТИ

ТИХИЕ. Кондиционеры FDUM-VF тихие (от 25 дБ(А)), поэтому часто применяются в объектах жилого фонда или гостиницах, где к уровню шума предъявляются повышенные требования.

КОМПАКТНЫЕ. Тонкий и легкий корпус можно монтировать в условиях ограниченного пространства, он легко размещается за подвесным потолком. Высота блока унифицирована для всей мощностной линейки – всего 280 мм.

КОМФОРТНЫЕ. Интеллектуальная система автоматически определяет требуемое статическое давление (ESP) и самостоятельно поддерживает необходимый расход воздуха, обеспечивая требуемый воздухообмен. Обработанный воздух равномерно распространяется по всему периметру помещения, обеспечивая комфортное кондиционирование.

ПРОСТЫЕ В ПРОЕКТИРОВАНИИ. Система обладает широким диапазоном изменения внешнего статического давления (от 10 до 100 Па), что значительно упрощает проектирование воздуховодов. При помощи DC-электродвигателя вентилятора оптимальный расход воздуха достигается автоматически.

10 Па

100 Па

Напором воздуха и статическим давлением можно управлять в ручном режиме и задавать параметры с помощью проводного ПДУ RC-E5 или RC-EX3A, регулируя необходимый воздухообмен и контролируя давление.

ЛЕГКИЕ В ОБСЛУЖИВАНИИ. Сервисное обслуживание можно проводить без демонтажа блока. Блок вентилятора (крыльчатка и электродвигатель) может быть извлечен целиком с правой стороны.

AIRZONE. Комплексное решение: зональная система кондиционирования типа Plug & Play. Она отлично адаптирована для работы с каналными системами FDUM/FDU (кроме моделей 200/250).

Оптимизация функционирования инверторного кондиционера: эффективность кондиционера становится выше, так как блок более динамично подстраивается под потребности обслуживания помещений.



ЭКОНОМИЯ НА МОНТАЖЕ. Благодаря тому, что внутренние блоки имеют встроенную дренажную помпу, монтаж системы FDUM-VF обходится дешевле.



Набор фильтров (опция)
 UM-FL1EF для FDUM40/50VF
 UM-FL2EF для FDUM60/71VF
 UM-FL3EF для FDUM100/125/140VF
 *Потери давления на фильтре – 5 Па

КАНАЛЬНЫЕ СИСТЕМЫ FDUM С НАРУЖНЫМИ БЛОКАМИ СЕРИИ HYPER INVERTER

Комплект (Hyper Inverter)			FDUM40ZSXVF	FDUM50ZSXVF	FDUM60ZSXVF	FDUM71VNXVF	FDUM100VNXVF
Внутренний блок			FDUM40VF	FDUM50VF	FDUM60VF	FDUM71VF1	FDUM100VF1
Наружный блок			SRC40ZSX-S	SRC50ZSX-S	SRC60ZSX-S	FDC71VNX	FDC100VNX
Электропитание			1 фаза, 220-240В, 50 Гц				
Производительность, ISO-T1(JIS)	Охлаждение	кВт	4.0 (1.1~4.7)	5.0 (1.1~5.6)	5.6 (1.1~6.3)	7.1 (3.2~8.0)	10.0 (4.0~11.2)
Производительность, ISO-T1(JIS)	Обогрев	кВт	4.5 (0.6~5.4)	5.4 (0.6~6.3)	6.7 (0.6~7.1)	8.0 (3.6~9.0)	11.2 (4.0~12.5)
Потребляемая мощность	Охлаждение	кВт	0.952	1.38	1.54	2.03	2.68
Потребляемая мощность	Обогрев	кВт	1.07	1.45	1.75	1.99	3.02
Коэффициент энергоэффективности	Охлаждение/обогрев	EER/COP	4.20 / 4.21	3.62 / 3.72	3.64 / 3.83	3.50 / 4.02	3.73 / 3.71
Коэффициент сезонной энергоэффективности	Охлаждение/обогрев	SEER/SCOP	6.01 / 4.15	5.68 / 4.36	6.42 / 4.37	5.24 / 3.90	5.22 / 4.10
Пусковой ток (макс. рабочий ток)		A	5 (12)	5 (15)	5 (15)	5 (17)	5 (24)
Уровень шума	Внутренний (УН/Н/М/Л)	дБ(А)	37/32/29/26	37/32/29/26	36/31/28/25	38/33/29/25	44/38/36/30
	Наружный (охлаждение/обогрев)	дБ(А)	50 / 49	50 / 49	52	51 / 48	48 / 50
Расход воздуха	Внутренний (УН/Н/М/Л)	м³/мин	13/10/9/8	13/10/9/8	20/15/13/10	24/19/15/10	36/28/25/19
	Наружный (охлаждение/обогрев)	м³/мин	36 / 33	40 / 33	41.5 / 39	60 / 50	100
Статический напор	Стандартный / максимальный	Pa	35 / 100	35 / 100	35 / 100	35 / 100	60 / 100
Внешние габариты	Внутренний (ВхШхГ)	мм	280×750×635	280×750×635	280×950×635	280×950×635	280×1370×740
	Наружный (ВхШхГ)	мм	640×800(+71)×290	640×800(+71)×290	640×800(+71)×290	750×880(+88)×340	1300×970×370
Масса блоков	Внутренний	кг	29	29	34	34	54
	Наружный	кг	45	45	45	60	105
Диаметр труб хладагента	Жидкость/газ	мм (дюйм)	6.35 (1/4") / 12.7 (1/2")	6.35 (1/4") / 12.7 (1/2")	6.35 (1/4") / 12.7 (1/2")	9.52 (3/8") / 15.88 (5/8")	9.52 (3/8") / 15.88 (5/8")
Макс. длина трубопровода / перепад высот между блоками (наружный ниже)		м	30 / 20	30 / 20	30 / 20	50 / 30 (15)	100 / 30 (15)
Рабочий диапазон наружных температур	Охлаждение	°C				-15~+43	
	Обогрев	°C				-20~+20	

Комплект (Hyper Inverter)			FDUM125VNX	FDUM140VNX	FDUM100VSX	FDUM125VSX	FDUM140VSX
Внутренний блок			FDUM125VF	FDUM140VF	FDUM100VF1	FDUM125VF	FDUM140VF
Наружный блок			FDC125VNX	FDC140VNX	FDC100VSX	FDC125VSX	FDC140VSX
Электропитание			1 фаза, 220-240В, 50 Гц			3 фазы, 380-415В, 50 Гц	
Производительность, ISO-T1(JIS)	Охлаждение	кВт	12.5 (5.0~14.0)	14.0 (5.0~16.0)	10.0 (4.0~11.2)	12.5 (5.0~14.0)	14.0 (5.0~16.0)
Производительность, ISO-T1(JIS)	Обогрев	кВт	14.0 (4.0~17.0)	16.0 (4.0~18.0)	11.2 (4.0~16.0)	14.0 (4.0~18.0)	16.0 (4.0~20.0)
Потребляемая мощность	Охлаждение	кВт	3.49	4.28	2.68	3.49	4.28
Потребляемая мощность	Обогрев	кВт	3.77	4.42	3.02	3.77	4.42
Коэффициент энергоэффективности	Охлаждение/обогрев	EER/COP	3.58 / 3.71	3.27 / 3.62	3.73 / 3.71	3.58 / 3.71	3.27 / 3.62
Коэффициент сезонной энергоэффективности	Охлаждение/обогрев	SEER/SCOP	5.34/3.87	5.22/3.85	5.19 / 4.10	5.49/3.91	5.36/3.88
Пусковой ток (макс. рабочий ток)		A	5 (26)	5 (26)	5 (15)	5 (15)	5 (15)
Уровень шума	Внутренний (УН/Н/М/Л)	дБ(А)	45/40/34/29	47/40/35/30	44/38/36/30	45/40/34/29	47/40/35/30
	Наружный (охлаждение/обогрев)	дБ(А)	48 / 50	49 / 52	48 / 50	48 / 50	49 / 52
Расход воздуха	Внутренний (УН/Н/М/Л)	м³/мин	39/32/26/20	48/35/28/22	36/28/25/19	39/32/26/20	48/35/28/22
	Наружный (охлаждение/обогрев)	м³/мин	100	100	100	100	100
Статический напор	Стандартный / максимальный	Pa	60 / 100	60 / 100	60 / 100	60 / 100	60 / 100
Внешние габариты	Внутренний (ВхШхГ)	мм	280×1370×740	280×1370×740	280×1370×740	280×1370×740	280×1370×740
	Наружный (ВхШхГ)	мм	1300×970×370	1300×970×370	1300×970×370	1300×970×370	1300×970×370
Масса блоков	Внутренний	кг	54	54	54	54	54
	Наружный	кг	105	105	105	105	105
Диаметр труб хладагента	Жидкость/газ	мм (дюйм)	9.52 (3/8") / 15.88 (5/8")	9.52 (3/8") / 15.88 (5/8")	9.52 (3/8") / 15.88 (5/8")	9.52 (3/8") / 15.88 (5/8")	9.52 (3/8") / 15.88 (5/8")
Макс. длина трубопровода / перепад высот между блоками (наружный ниже)		м	100 / 30 (15)	100 / 30 (15)	100 / 30 (15)	100 / 30 (15)	100 / 30 (15)
Рабочий диапазон наружных температур	Охлаждение	°C				-15~+43	
	Обогрев	°C				-20~+20	

* Технические данные предоставлены в соответствии со стандартом (ISO-T1). Охлаждение: внутренняя темп. 27°CDB, 19°CWB, наружная темп. 35°CDB. Обогрев: внутренняя темп. 20°CDB, наружная темп. 7°CDB, 6°CWB.

* Уровень шума отражает показания полученные в результате измерений выполненных в безэховой камере. В нормальных условиях эксплуатации, данный уровень может незначительно отличаться.

КАНАЛЬНЫЕ СИСТЕМЫ FDUM С НАРУЖНЫМИ БЛОКАМИ СЕРИИ MICRO INVERTER

Комплект (Micro Inverter)			FDUM100VNAVF	FDUM125VNAVF	FDUM140VNAVF
Внутренний блок			FDUM100VF1	FDUM125VF	FDUM140VF
Наружный блок			FDC100VNA	FDC125VNA	FDC140VNA
Электропитание			1 фаза, 220-240В, 50 Гц		
Производительность, ISO-TI(IJS)	Охлаждение	кВт	10.0 (4.0~11.2)	12.5 (5.0~14.0)	13.6 (5.0~14.5)
Производительность, ISO-TI(IJS)	Обогрев	кВт	11.2 (4.0~12.5)	14.0 (4.0~16.0)	15.5 (4.0~16.5)
Потребляемая мощность	Охлаждение	кВт	2.84	4.36	4.93
Потребляемая мощность	Обогрев	кВт	2.78	3.69	4.21
Коэффициент энергоэффективности	Охлаждение/обогрев	EER/COP	3.52/4.03	2.87/3.79	2.76 / 3.68
Коэффициент сезонной энергоэффективности	Охлаждение/обогрев	SEER/SCOP	6.11/4.19	5.26/4.13	5.08/4.01
Пусковой ток (макс. рабочий ток)			A	5 (26)	5 (27)
Уровень шума	Внутренний (УН/Н/М/Л)	дБ(А)	44/38/36/30	45/40/34/29	47/40/35/30
	Наружный (охлаждение/обогрев)	дБ(А)	54/56	55/57	57/59
Расход воздуха	Внутренний (УН/Н/М/Л)	м³/мин	36/28/25/19	39/32/26/20	48/35/28/22
	Наружный (охлаждение/обогрев)	м³/мин	75 / 73	75 / 73	75 / 73
Статический напор	Стандартный / максимальный	Pa	60 / 100	60 / 100	60 / 100
Внешние габариты	Внутренний (ВхШхГ)	мм	280×1370×740	280×1370×740	280×1370×740
	Наружный (ВхШхГ)	мм	845×970×370	845×970×370	845×970×370
Масса блоков	Внутренний	кг	54	54	54
	Наружный	кг	80	80	80
Диаметр труб хладагента	Жидкость/газ	мм (дюйм)	9.52 (3/8") / 15.88 (5/8")	9.52 (3/8") / 15.88 (5/8")	9.52 (3/8") / 15.88 (5/8")
Макс. длина трубопровода / перепад высот между блоками (наружный ниже)			м	50 / 50 (15)	50 / 50 (15)
Рабочий диапазон наружных температур	Охлаждение	°C		-15~+50	
	Обогрев	°C		-20~+20	

Комплект (Micro Inverter)			FDUM100VSAVF	FDUM125VSAVF	FDUM140VSAVF
Внутренний блок			FDUM100VF1	FDUM125VF	FDUM140VF
Наружный блок			FDC100VSA	FDC125VSA	FDC140VSA
Электропитание			3 фазы, 380-415В, 50 Гц		
Производительность, ISO-TI(IJS)	Охлаждение	кВт	10.0 (4.0~11.2)	12.5 (5.0~14.0)	13.6 (5.0~14.5)
Производительность, ISO-TI(IJS)	Обогрев	кВт	11.2 (4.0~12.5)	14.0 (4.0~16.0)	15.5 (4.0~16.5)
Потребляемая мощность	Охлаждение	кВт	2.84	4.36	4.93
Потребляемая мощность	Обогрев	кВт	2.78	3.69	4.21
Коэффициент энергоэффективности	Охлаждение/обогрев	EER/COP	3.52/4.03	2.87/3.79	2.76/3.68
Коэффициент сезонной энергоэффективности	Охлаждение/обогрев	SEER/SCOP	6.11/4.19	5.26/4.13	5.08/4.01
Пусковой ток (макс. рабочий ток)			A	5 (17)	5 (18)
Уровень шума	Внутренний (УН/Н/М/Л)	дБ(А)	44/38/36/30	45/40/34/29	47/40/35/30
	Наружный (охлаждение/обогрев)	дБ(А)	54/56	55/57	57/59
Расход воздуха	Внутренний (УН/Н/М/Л)	м³/мин	36/28/25/19	39/32/26/20	48/35/28/22
	Наружный (охлаждение/обогрев)	м³/мин	75 / 73	75 / 73	75 / 73
Статический напор	Стандартный / максимальный	Pa	60 / 100	60 / 100	60 / 100
Внешние габариты	Внутренний (ВхШхГ)	мм	280×1370×740	280×1370×740	280×1370×740
	Наружный (ВхШхГ)	мм	845×970×370	845×970×370	845×970×370
Масса блоков	Внутренний	кг	54	54	54
	Наружный	кг	82	82	82
Диаметр труб хладагента	Жидкость/газ	мм (дюйм)	9.52 (3/8") / 15.88 (5/8")	9.52 (3/8") / 15.88 (5/8")	9.52 (3/8") / 15.88 (5/8")
Макс. длина трубопровода / перепад высот между блоками (наружный ниже)			м	50 / 50 (15)	50 / 50 (15)
Рабочий диапазон наружных температур	Охлаждение	°C		-15~+50	
	Обогрев	°C		-20~+20	

КАНАЛЬНЫЕ СИСТЕМЫ FDUM С НАРУЖНЫМИ БЛОКАМИ СЕРИИ STANDARD INVERTER

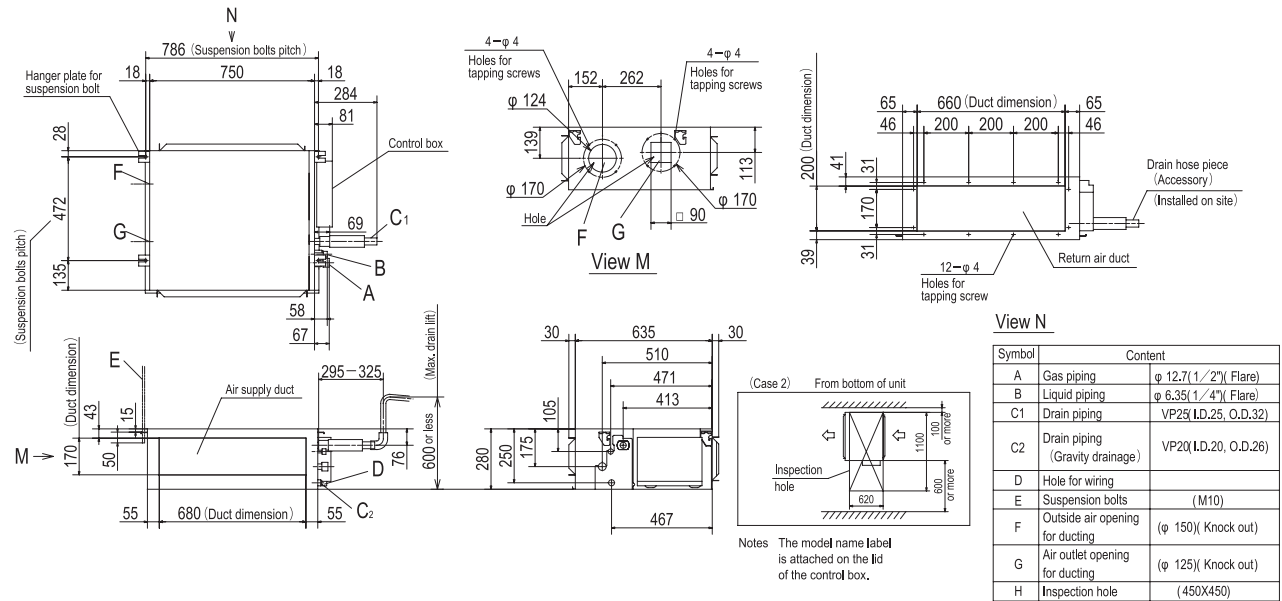
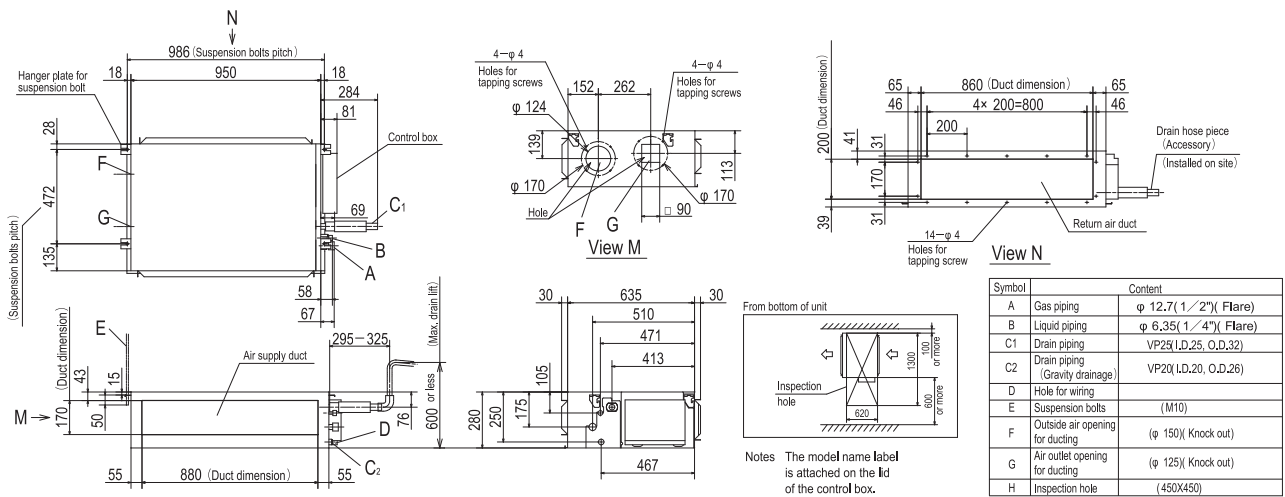
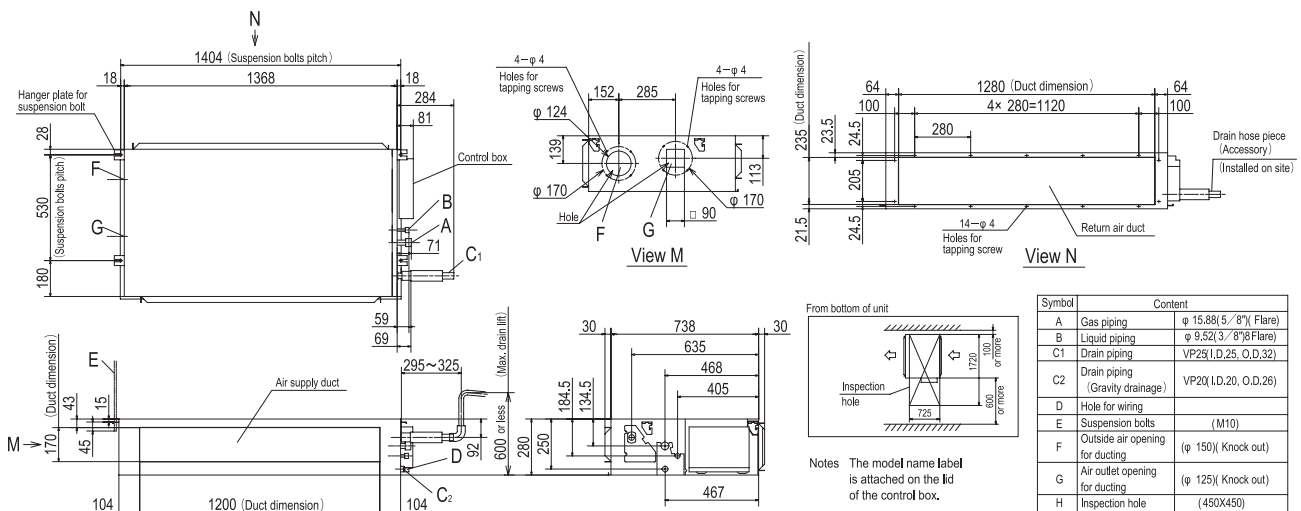
Комплект (Standard Inverter)			FDUM71VNPVF	FDUM90VNPVF	FDUM100VNPVF
Внутренний блок			FDUM71VF1	FDUM100VF1	FDUM100VF2
Наружный блок			FDC71VNP	FDC90VNP	FDC100VNP
Электропитание			1 фаза, 220-240В, 50 Гц		
Производительность, ISO-TI(IJS)	Охлаждение	кВт	7.1 (1.4~7.1)	9.0 (1.9~9.0)	10.0 (2.8 ~ 11.2)
Производительность, ISO-TI(IJS)	Обогрев	кВт	7.1 (1.0~7.1)	9.0 (1.5~9.0)	11.2 (2.5 ~ 12.5)
Потребляемая мощность	Охлаждение	кВт	2.63	2.65	3.00
Потребляемая мощность	Обогрев	кВт	1.96	2.25	2.93
Коэффициент энергоэффективности	Охлаждение/обогрев	EER/COP	2.70 / 3.62	3.40 / 4.00	3.33 / 3.82
Коэффициент сезонной энергоэффективности	Охлаждение/обогрев	SEER/SCOP	5.71/4.00	6.86/4.20	6.36/4.13
Пусковой ток (макс. рабочий ток)			A	5 (14.5)	5 (22)
Уровень шума	Внутренний (УН/Н/М/Л)	дБ(А)	38/33/29/25	44/38/36/30	44/38/36/30
	Наружный (охлаждение/обогрев)	дБ(А)	54	57 / 55	57/61
Расход воздуха	Внутренний (УН/Н/М/Л)	м³/мин	24/19/15/10	36/28/25/19	36/28/25/19
	Наружный (охлаждение/обогрев)	м³/мин	36	63 / 49.5	75/79
Статический напор	Стандартный / максимальный	Pa	35 / 100	60 / 100	60/100
Внешние габариты	Внутренний (ВхШхГ)	мм	280×950×635	280×1370×740	280×1370×740
	Наружный (ВхШхГ)	мм	640×800(+71)×290	750×880(+88)×340	845×970×370
Масса блоков	Внутренний	кг	34	54	54
	Наружный	кг	45	57	70
Диаметр труб хладагента	Жидкость/газ	мм (дюйм)	6.35 (1/4") / 12.7 (1/2")	6.35 (1/4") / 15.88(5/8")	9.52(3/8") / 15.88(5/8")
Макс. длина трубопровода / перепад высот между блоками			м	30 / 20	30/20
Рабочий диапазон наружных температур	Охлаждение	°C		-15~+46	
	Обогрев	°C		-15~+20	

* Технические данные предоставлены в соответствии со стандартом (ISO-T1). Охлаждение: внутренняя темп. 27° CDB, 19° CWB, наружная темп. 35° CDB. Обогрев: внутренняя темп. 20° CDB, наружная темп. 7° CDB, 6° CWB.

* Уровень шума отражает показания полученные в результате измерений выполненных в беззвонной камере. В нормальных условиях эксплуатации, данный уровень может незначительно отличаться.

ГАБАРИТНЫЕ РАЗМЕРЫ

Ед. изм.: мм

FDUM40VF, FDUM50VF

FDUM60VF, FDUM71VF1

FDUM100VF2, FDUM125VF, FDUM140VF


Серия FDU-VF



FDU 71/100/125/140VF
FDU 200/250VG

Пульты управления на выбор (опция)



ВЫСОКОНАПОРНЫЕ КАНАЛЬНЫЕ КОНДИЦИОНЕРЫ СЕРИИ FDU-VF ПРЕДНАЗНАЧЕНЫ ДЛЯ СКРЫТОЙ УСТАНОВКИ И ПОДХОДЯТ ДЛЯ ОБЪЕКТОВ, НА КОТОРЫХ РАСПРЕДЕЛЕНИЕ ВОЗДУХА ОСУЩЕСТВЛЯЕТСЯ ЧЕРЕЗ СЕТЬ ВОЗДУХОВОДОВ БОЛЬШОЙ ПРОТЯЖЕННОСТИ.

ФУНКЦИОНАЛЬНЫЕ ОСОБЕННОСТИ

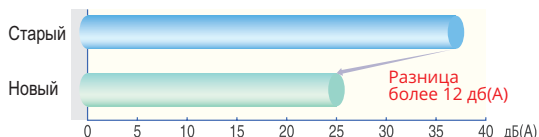
ШИРОКОЕ ПРИМЕНЕНИЕ. Высоконапорные каналные кондиционеры имеют большое статическое давление (до 200 Па) и могут кондиционировать сразу несколько комнат, также они незаменимы для помещений с высокими потолками. Необходимое значение ESP может быть задано вручную при помощи проводного пульта управления. При ручных настройках значение ESP необходимо предварительно рассчитать, исходя из требуемого расхода воздуха и потерь давления в воздуховоде.

AIRZONE. Комплексное решение: зональная система кондиционирования типа Plug & Play. Она отлично адаптирована для работы с каналными системами FDUM/FDU (кроме моделей 200/250).

Оптимизация функционирования инверторного кондиционера: эффективность кондиционера становится выше, так как блок более динамично подстраивается под потребности обслуживания помещений.

ТИХИЕ. Уровень шума снижен на 12 дБ(А).

Сравнение FDU71VD (прошлый) и FDU71VF1 (текущий) на низкой скорости вентилятора



	Старый	Новый	Низкая скорость (Low)
FDU71/100VF	37	25	тише на 12 дБ
FDU125/140VF	38	30	тише на 8 дБ
FDU200VF	51	45	тише на 6 дБ

УДОБНЫЙ МОНТАЖ. Встроенная дренажная помпа поднимает конденсат на высоту до 600 мм от нижней части блока. Это решает проблему отвода конденсата в том случае, если невозможно сделать плавный уклон дренажной трубы.

* Помпа встроена в моделях FDU71/100/125/140VF.



КАНАЛЬНЫЕ СИСТЕМЫ FDU С НАРУЖНЫМИ БЛОКАМИ СЕРИИ HYPER INVERTER

Комплект (Hyper Inverter)			FDU71VNXVF	FDU100VNXVF	FDU125VNXVF	FDU140VNXVF
Внутренний блок			FDU71VF1	FDU100VF2	FDU125VF	FDU140VF
Наружный блок			FDC71VNX	FDC100VNX	FDC125VNX	FDC140VNX
Электропитание			1 фаза, 220-240В, 50 Гц			
Производительность, ISO-TI(JIS)	Охлаждение	кВт	7.1 (3.2-8.0)	10.0 (4.0-11.2)	12.5 (5.0-14.0)	14.0 (5.0-16.0)
Производительность, ISO-TI(JIS)	Обогрев	кВт	8.0 (3.6-9.0)	11.2 (4.0-12.5)	14.0 (4.0-17.0)	16.0 (4.0-18.0)
Потребляемая мощность	Охлаждение	кВт	2.05	2.68	3.49	4.28
Потребляемая мощность	Обогрев	кВт	2.01	3.02	3.77	4.42
Коэффициент энергоэффективности	Охлаждение/обогрев	EER/COP	3.46 / 3.98	3.73 / 3.71	3.58 / 3.71	3.27 / 3.62
Коэффициент сезонной энергоэффективности	Охлаждение/обогрев	SEER/SCOP	5.24/3.90	5.22/4.10	5.34/3.87	5.22/3.85
Пусковой ток (макс. рабочий ток)		A	5 (17)	5 (25)	5 (29)	5 (30)
Уровень шума	Внутренний (УНi/Нi/Me/Lo)	дБ(А)	38/33/29/25	44/38/36/30	45/40/34/29	47/40/35/30
	Наружный (охлаждение/обогрев)	дБ(А)	51 / 48	48 / 50	48 / 50	49 / 52
Расход воздуха	Внутренний (УНi/Нi/Me/Lo)	м³/мин	24/19/15/10	36/28/25/19	39/32/26/20	48/35/28/22
	Наружный (охлаждение/обогрев)	м³/мин	60 / 50	100	100	100
Статический напор	Стандартный / максимальный	Pa	35 / 200	60 / 200	60 / 200	60 / 200
Внешние габариты	Внутренний (ВхШхГ)	мм	280×950×635	280×1370×740	280×1370×740	280×1370×740
	Наружный (ВхШхГ)	мм	750×880(+88)×340	1300×970×370	1300×970×370	1300×970×370
Масса блоков	Внутренний	кг	34	54	54	54
	Наружный	кг	60	105	105	105
Диаметр труб хладагента	Жидкость/газ	мм (дюйм)	9.52 (3/8") / 15.88(5/8")	9.52 (3/8") / 15.88(5/8")	9.52 (3/8") / 15.88(5/8")	9.52 (3/8") / 15.88(5/8")
Макс. длина трубопровода / перепад высот между блоками (наружный блок ниже)		м	50 / 30 (15)	100 / 30 (15)	100 / 30 (15)	100 / 30 (15)
Рабочий диапазон наружных температур	Охлаждение	°C	-15~+43			
	Обогрев	°C	-20~+20			

Комплект (Hyper Inverter)			FDU100VSXVF	FDU125VSXVF	FDU140VSXVF
Внутренний блок			FDU100VF2	FDU125VF	FDU140VF
Наружный блок			FDC100VSX	FDC125VSX	FDC140VSX
Электропитание			3 фазы, 380-415В, 50 Гц		
Производительность, ISO-TI(JIS)	Охлаждение	кВт	10.0 (4.0-11.2)	12.5 (5.0-14.0)	14.0 (5.0-16.0)
Производительность, ISO-TI(JIS)	Обогрев	кВт	11.2 (4.0-16.0)	14.0 (4.0-18.0)	16.0 (4.0-20.0)
Потребляемая мощность	Охлаждение	кВт	2.68	3.49	4.28
Потребляемая мощность	Обогрев	кВт	3.02	3.77	4.42
Коэффициент энергоэффективности	Охлаждение/обогрев	EER/COP	3.73 / 3.71	3.58 / 3.71	3.27 / 3.62
Коэффициент сезонной энергоэффективности	Охлаждение/обогрев	SEER/SCOP	5.19/4.10	5.49/3.91	5.36/3.88
Пусковой ток (макс. рабочий ток)		A	5 (16)	5 (18)	5 (19)
Уровень шума	Внутренний (УНi/Нi/Me/Lo)	дБ(А)	44/38/36/30	45/40/34/29	47/40/35/30
	Наружный (охлаждение/обогрев)	дБ(А)	48 / 50	48 / 50	49 / 52
Расход воздуха	Внутренний (УНi/Нi/Me/Lo)	м³/мин	36/28/25/19	39/32/26/20	48/35/28/22
	Наружный (охлаждение/обогрев)	м³/мин	100	100	100
Внешние габариты	Внутренний (ВхШхГ)	мм	280×1370×740	280×1370×740	280×1370×740
	Наружный (ВхШхГ)	мм	1300×970×370	1300×970×370	1300×970×370
Масса блоков	Внутренний	кг	54	54	54
	Наружный	кг	105	105	105
Диаметр труб хладагента	Жидкость/газ	мм (дюйм)	9.52 (3/8") / 15.88(5/8")	9.52 (3/8") / 15.88(5/8")	9.52 (3/8") / 15.88(5/8")
Макс. длина трубопровода / перепад высот между блоками (наружный блок ниже)		м	100 / 30 (15)	100 / 30 (15)	100 / 30 (15)
Рабочий диапазон наружных температур	Охлаждение	°C	-15~+43		
	Обогрев	°C	-20~+20		

* Технические данные предоставлены в соответствии со стандартом (ISO-T1). Охлаждение: внутренняя темп. 27° CDB, 19° CWB, наружная темп. 35° CDB. Обогрев: внутренняя темп. 20° CDB, наружная темп. 7° CDB, 6° CWB.

* Уровень шума отражает показания полученные в результате измерений выполненных в безэховой камере. В нормальных условиях эксплуатации, данный уровень может незначительно отличаться.

КАНАЛЬНЫЕ СИСТЕМЫ FDU С НАРУЖНЫМИ БЛОКАМИ СЕРИИ MICRO INVERTER

Комплект (Micro Inverter)			FDU100VNAVF	FDU125VNAVF	FDU140VNAVF
Внутренний блок			FDU100VF2	FDU125VF	FDU140VF
Наружный блок			FDC100VNA	FDC125VNA	FDC140VNA
Электропитание			1 фаза, 220-240В, 50 Гц		
Производительность, ISO-TI(JIS)	Охлаждение	кВт	10.0 (4.0~11.2)	12.5 (5.0~14.0)	13.6 (5.0~14.5)
Производительность, ISO-TI(JIS)	Обогрев	кВт	11.2 (4.0~12.5)	14.0 (4.0~16.0)	15.5 (4.0~16.5)
Потребляемая мощность	Охлаждение	кВт	2.84	4.36	4.93
Потребляемая мощность	Обогрев	кВт	2.78	3.69	4.21
Коэффициент энергоэффективности	Охлаждение/обогрев	EER/COP	3.52/4.03	2.87/3.79	2.76/3.68
Коэффициент сезонной энергоэффективности	Охлаждение/обогрев	SEER/SCOP	6.11/4.19	5.26/4.13	5.08/4.01
Пусковой ток (макс. рабочий ток)			A	5 (26)	5 (27)
Уровень шума	Внутренний (УН/Н/М/Л)	дБ(А)	44/38/36/30	45/40/34/29	47/40/35/30
	Наружный (охлаждение/обогрев)	дБ(А)	54/56	55/57	57/59
Расход воздуха	Внутренний (УН/Н/М/Л)	м³/мин	36/28/25/19	39/32/26/20	48/35/28/22
	Наружный (охлаждение/обогрев)	м³/мин	75 / 73	75 / 73	75 / 73
Внешние габариты	Внутренний (ВхШхГ)	мм	280×1370×740	280×1370×740	280×1370×740
	Наружный (ВхШхГ)	мм	845×970×370	845×970×370	845×970×370
Масса блоков	Внутренний	кг	54	54	54
	Наружный	кг	80	80	80
Диаметр труб хладагента	Жидкость/газ	мм (дюйм)	9.52 (3/8") / 15.88 (5/8")	9.52 (3/8") / 15.88 (5/8")	9.52 (3/8") / 15.88 (5/8")
Макс. длина трубопровода / перепад высот между блоками (наружный блок ниже)			м	50 / 50 (15)	50 / 50 (15)
Рабочий диапазон наружных температур	Охлаждение	°C		-15~+50	
	Обогрев	°C		-20~+20	

Комплект (Micro Inverter)			FDU100VSAVF	FDU125VSAVF	FDU140VSAVF	FDU200VSAVG	FDU250VSAVG
Внутренний блок			FDU100VF2	FDU125VF	FDU140VF	FDU200VG	FDU250VG
Наружный блок			FDC100VSA	FDC125VSA	FDC140VSA	FDC200VSA	FDC250VSA
Электропитание			3 фазы, 380-415В, 50 Гц				
Производительность, ISO-TI(JIS)	Охлаждение	кВт	10.0 (4.0~11.2)	12.5 (5.0~14.0)	13.6 (5.0~14.5)	19.0 (5.2~ 22.4)	24.0 (6.9~28.0)
Производительность, ISO-TI(JIS)	Обогрев	кВт	11.2 (4.0~12.5)	14.0 (4.0~16.0)	15.5 (4.0~16.5)	22.4 (3.3~ 25.0)	27.0 (5.5~ 31.5)
Потребляемая мощность	Охлаждение	кВт	2.84	4.36	4.93	6.15	7.98
Потребляемая мощность	Обогрев	кВт	2.78	3.69	4.21	6.03	7.20
Коэффициент энергоэффективности	Охлаждение/обогрев	EER/COP	3.52/4.03	2.87/3.79	2.76/3.68	3.09 / 3.71	3.01 / 3.75
Коэффициент сезонной энергоэффективности	Охлаждение/обогрев	SEER/SCOP	6.11/4.19	5.26/4.13	5.08/4.01	5.06/3.52	4.82/3.51
Пусковой ток (макс. рабочий ток)			A	5 (17)	5 (17)	5 (18)	5 (25)
Уровень шума	Внутренний (УН/Н/М/Л)	дБ(А)	44/38/36/30	45/40/34/29	47/40/35/30	52/50/47/45	52/50/47/45
	Наружный (охлаждение/обогрев)	дБ(А)	54/56	55/57	57/59	58 / 59	59 / 62
Расход воздуха	Внутренний (УН/Н/М/Л)	м³/мин	36/28/25/19	39/32/26/20	48/35/28/22	80/72/64/56	80/72/64/56
	Наружный (охлаждение/обогрев)	м³/мин	75 / 73	75 / 73	75 / 73	135	143 / 151
Внешние габариты	Внутренний (ВхШхГ)	мм	280×1370×740	280×1370×740	280×1370×740	379×1600×893	379×1600×893
	Наружный (ВхШхГ)	мм	845×970×370	845×970×370	845×970×370	1300×970×370	1505×970×370
Масса блоков	Внутренний	кг	54	54	54	89	89
	Наружный	кг	82	82	82	115	143
Диаметр труб хладагента	Жидкость/газ	мм (дюйм)	9.52 (3/8") / 15.88 (5/8")	9.52 (3/8") / 15.88 (5/8")	9.52 (3/8") / 15.88 (5/8")	9.52 (3/8") / 25.4 (1") или 28.9 (1 1/8")	12.7 (1/2") / 25.4 (1") или 28.9 (1 1/8")
Макс. длина трубопровода / перепад высот между блоками (наружный блок ниже)			м	50 / 50 (15)	50 / 50 (15)	70* / 30 (15)	70* / 30 (15)
Рабочий диапазон наружных температур	Охлаждение	°C		-15~+50			-15~+50
	Обогрев	°C		-20~20			-15~+20

* При длине трассы до 40 м можно использовать трубы меньшего диаметра (см. инструкцию по монтажу).

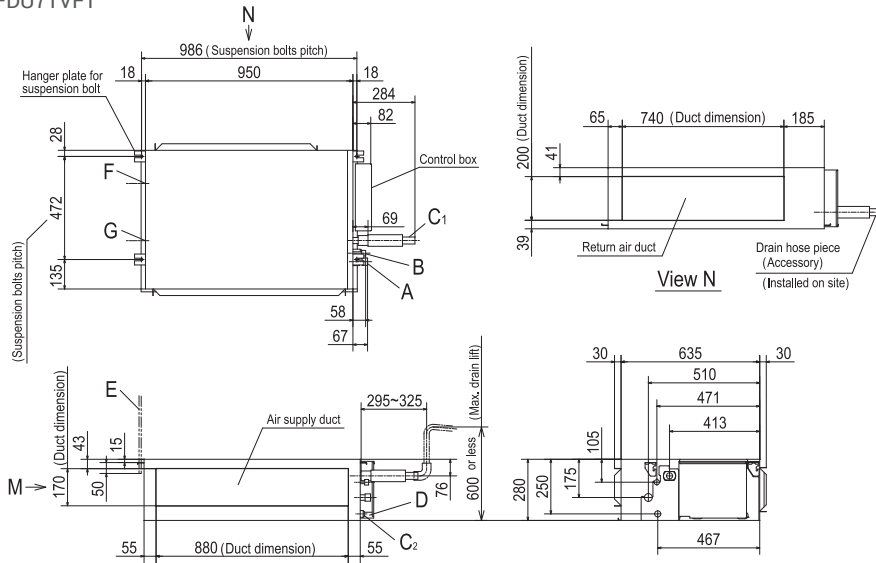
КАНАЛЬНЫЕ СИСТЕМЫ FDU С НАРУЖНЫМИ БЛОКАМИ СЕРИИ STANDARD INVERTER

Комплект (Standard Inverter)			FDU71VNPVF	FDU90VNPVF	FDU100VNPVF
Внутренний блок			FDU71VF1	FDU100VF2	FDU100VF2
Наружный блок			FDC71VNP	FDC90VNP	FDC100VNP
Электропитание			1 фаза, 220-240В, 50 Гц		
Производительность, ISO-TI(JIS)	Охлаждение	кВт	7.1 (1.4~7.1)	9.0 (1.9~9.0)	10.0 (2.8 ~ 11.2)
Производительность, ISO-TI(JIS)	Обогрев	кВт	7.1 (1.0~7.1)	9.0 (1.5~9.0)	11.2 (2.5 ~ 12.5)
Потребляемая мощность	Охлаждение	кВт	2.60	2.69	3.00
Потребляемая мощность	Обогрев	кВт	1.89	2.25	2.93
Коэффициент энергоэффективности	Охлаждение/обогрев	EER/COP	2.73/3.76	3.35/4.00	3.33/3.82
Коэффициент сезонной энергоэффективности	Охлаждение/обогрев	SEER/SCOP	5.71/4.00	6.86/4.20	6.36/4.13
Пусковой ток (макс. рабочий ток)			A	5 (18.0)	5 (22)
Уровень шума	Внутренний (УН/Н/М/Л)	дБ(А)	38/33/29/25	44/38/36/30	44/38/36/30
	Наружный (охлаждение/обогрев)	дБ(А)	54	57 / 55	57/61
Расход воздуха	Внутренний (УН/Н/М/Л)	м³/мин	24/19/15/10	36/28/25/19	36/28/25/19
	Наружный (охлаждение/обогрев)	м³/мин	36	63 / 49.5	75/79
Внешние габариты	Внутренний (ВхШхГ)	мм	280×950×635	280×1370×740	280×1370×740
	Наружный (ВхШхГ)	мм	640×800(+71)×290	750×880(+88)×340	845×970×370
Масса блоков	Внутренний	кг	34	54	54
	Наружный	кг	45	57	70
Диаметр труб хладагента	Жидкость/газ	мм (дюйм)	6.35 (1/4") / 12.7 (1/2")	6.35 (1/4") / 15.88(5/8")	9.52(3/8") / 15.88(5/8")
Макс. длина трубопровода / перепад высот между блоками			м	30 / 20	30/20
Рабочий диапазон наружных температур	Охлаждение	°C		-15~+46	
	Обогрев	°C		-15~+20	

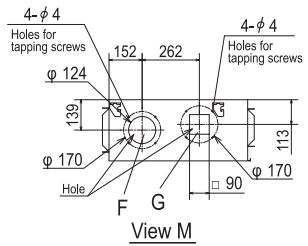
ГАБАРИТНЫЕ РАЗМЕРЫ

Ед. изм.: мм

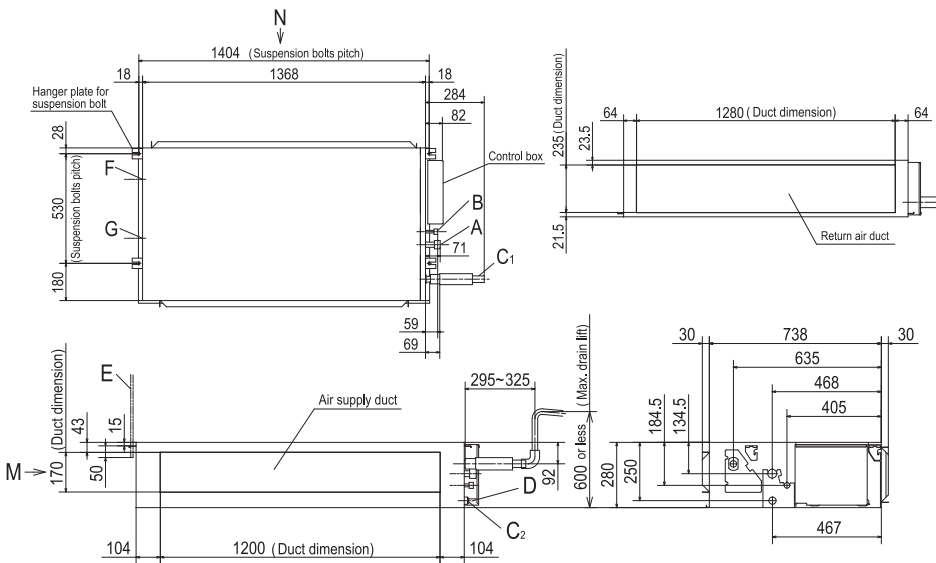
FDU71VF1



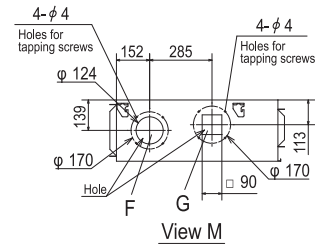
Symbol	Content
A	Gas piping ϕ 15.88 (5/8") (Flare)
B	Liquid piping ϕ 9.52 (3/8") (Flare)
C1	Drain piping VP25 (I.D.25,O.D.32)
C2	Drain piping (Gravity drainage) VP20 (I.D.20,O.D.26)
D	Hole for wiring
E	Suspension bolts (M10)
F	Outside air opening for ducting (Knock out)
G	Air outlet opening for ducting (Knock out)
H	Inspection hole (450X450)



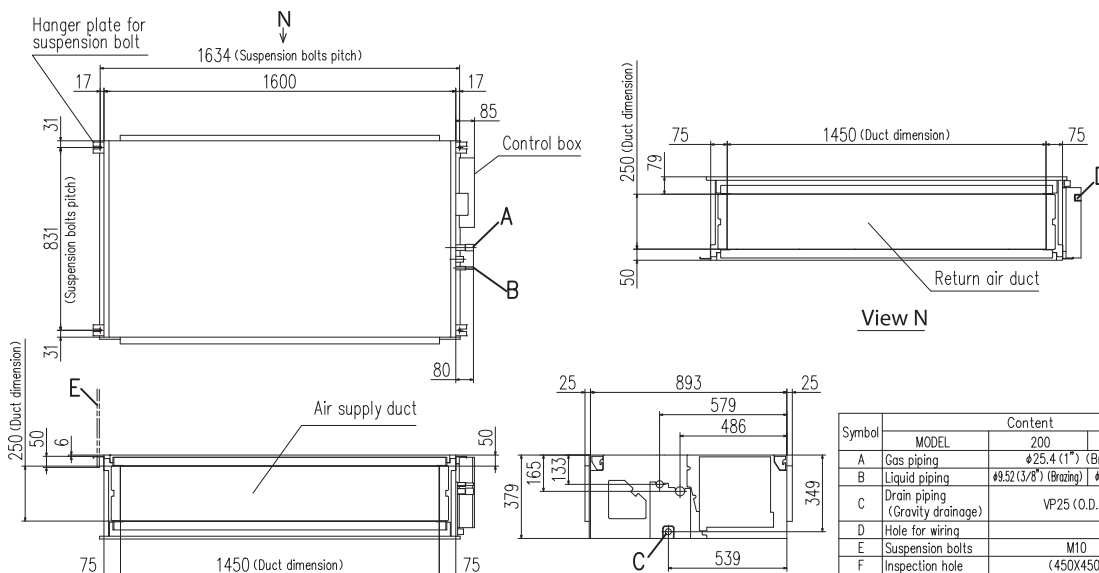
FDU100VF2, FDU125VF, FDU140VF



Symbol	Content
A	Gas piping ϕ 15.88 (5/8") (Flare)
B	Liquid piping ϕ 9.52 (3/8") (Flare)
C1	Drain piping VP25 (I.D.25,O.D.32)
C2	Drain piping (Gravity drainage) VP20 (I.D.20,O.D.26)
D	Hole for wiring
E	Suspension bolts (M10)
F	Outside air opening for ducting (Knock out)
G	Air outlet opening for ducting (Knock out)
H	Inspection hole (450X450)



FDU200VG, FDU250VG



Symbol	Content		
	MODEL	200	250
A	Gas piping	ϕ 25.4 (1") (Brazing)	
B	Liquid piping	ϕ 9.52 (3/8") (Brazing) ϕ 12.7 (1/2") (Brazing)	
C	Drain piping (Gravity drainage)	VP25 (O.D.32)	
D	Hole for wiring		
E	Suspension bolts	M10	
F	Inspection hole	(450X450)	

НАСТЕННЫЕ

Серия **SRK-ZSX** SRK 50/60ZSX
Используются только в системах U-Multi.



SRK100ZR-S



Пульты управления на выбор (опция)



RC-EX3A



RC-E5



RCH-E3

ПРОВОДНЫЕ



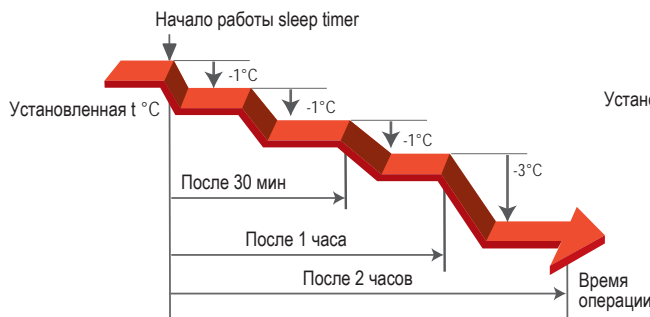
РЕАКТИВНЫЙ ПОТОК. Используя технологии авиастроения в моделях большой мощности инженерам MHI удалось достичь высокой скорости воздушного потока при сохранении низкого уровня шума. Длина воздушной струи модели SRK60ZSX – 17 м, модели SRK100ZR – 20 м. Эти кондиционеры идеальны для обслуживания больших помещений: гостинных, торговых залов и т.д.



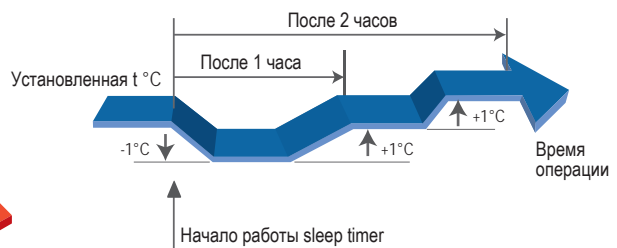
ТАЙМЕР СНА. Интеллектуальная система Sleep Timer (таймер сна) позволяет минимизировать расход электроэнергии и автоматически регулирует температуру в помещении, увеличивая или снижая мощность охлаждения/обогрева, когда пользователь спит.

В режиме охлаждения кондиционер в течение первых двух часов работы постепенно повысит установленную пользователем температуру на 2 градуса, избегая переохлаждения. А в режиме обогрева, наоборот, будет ступенчато ее понижать, чтобы сну хозяина не помешала духота.

В режиме обогрева



В режиме охлаждения



НАСТЕННЫЕ СИСТЕМЫ SRK-ZSX С НАРУЖНЫМИ БЛОКАМИ СЕРИИ HYPER INVERTER

Комплект (Hyper Inverter)			SRK100VNXPSZX	SRK125VNXPSZX	SRK140VNXTZSX
			Двойной		Тройной
Внутренний блок			SRK50ZSX x 2	SRK60ZSX x 2	SRK50ZSX x 3
Наружный блок			FDC100VNX	FDC125VNX	FDC140VNX
Электропитание			1 фаза, 220-240В, 50 Гц		
Производительность. ISO-TI(IIS)	Охлаждение	кВт	10.0 (4.0 ~ 11.2)	12.5 (5.0 ~ 14.0)	14.0 (5.0 ~ 16.0)
Производительность. ISO-TI(IIS)	Обогрев	кВт	11.2 (4.0 ~ 12.5)	14.0 (4.0 ~ 17.0)	16.0 (4.0 ~ 18.0)
Потребляемая мощность	Охлаждение	кВт	2.66	3.60	3.98
Потребляемая мощность	Обогрев	кВт	2.60	3.48	3.68
Коэффициент энергоэффективности	Охлаждение/ обогрев	EER/COP	3.76 / 4.31	3.47 / 4.02	3.52 / 4.35
Пусковой ток (макс. рабочий ток)		A	5 (24)	5 (26)	5 (26)
Внешние габариты	Внутренний (ВхШхГ)	мм	(305 x 920 x 220) x2		(305 x 920 x 220) x3
	Наружный (ВхШхГ)	мм	1300 x 970 x 370		
Масса блоков	Внутренний	кг	13x2		13x3
	Наружный	кг	105		
Диаметр труб хладагента	Жидкость/газ	мм (дюйм)	9.52(3/8") / 15.88(5/8")		
Макс. длина трубопровода / перепад высот между блоками (наружный блок ниже)		м	100/30 (15)		
Рабочий диапазон наружных температур	Охлаждение	°C	-15~+43		
	Обогрев	°C	-20~+20		

Комплект (Hyper Inverter)			SRK100VSXPZSX	SRK125VSXPZSX	SRK140VSXTZSX
			Двойной		Тройной
Внутренний блок			SRK50ZSX x 2	SRK60ZSX x 2	SRK50ZSX x 3
Наружный блок			FDC100VSX	FDC125VSX	FDC140VSX
Электропитание			3 фазы, 380-415В, 50 Гц		
Производительность. ISO-TI(IIS)	Охлаждение	кВт	10.0 (4.0 ~ 11.2)	12.5 (5.0 ~ 14.0)	14.0 (5.0 ~ 16.0)
Производительность. ISO-TI(IIS)	Обогрев	кВт	11.2 (4.0 ~ 16.0)	14.0 (4.0 ~ 18.0)	16.0 (4.0 ~ 20.0)
Потребляемая мощность	Охлаждение	кВт	2.66	3.60	3.98
Потребляемая мощность	Обогрев	кВт	2.60	3.48	3.68
Коэффициент энергоэффективности	Охлаждение/ обогрев	EER/COP	3.76 / 4.31	3.47 / 4.02	3.52 / 4.35
Пусковой ток (макс. рабочий ток)		A	5 (15)		
Внешние габариты	Внутренний (ВхШхГ)	мм	(305 x 920 x 220) x2		(305 x 920 x 220) x3
	Наружный (ВхШхГ)	мм	1300 x 970 x 370		
Масса блоков	Внутренний	кг	13x2		13x3
	Наружный	кг	105		
Диаметр труб хладагента	Жидкость/газ	мм (дюйм)	9.52(3/8") / 15.88(5/8")		
Макс. длина трубопровода / перепад высот между блоками (наружный блок ниже)		м	100/30 (15)		
Рабочий диапазон наружных температур	Охлаждение	°C	-15~+43		
	Обогрев	°C	-20~+20		

НАСТЕННЫЕ СИСТЕМЫ SRK100ZR С НАРУЖНЫМИ БЛОКАМИ СЕРИИ MICRO INVERTER

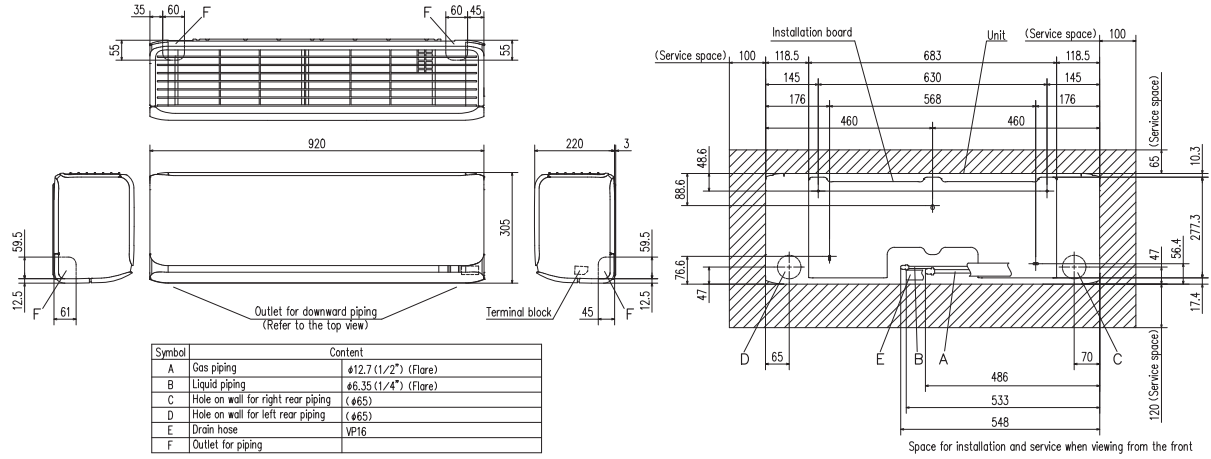
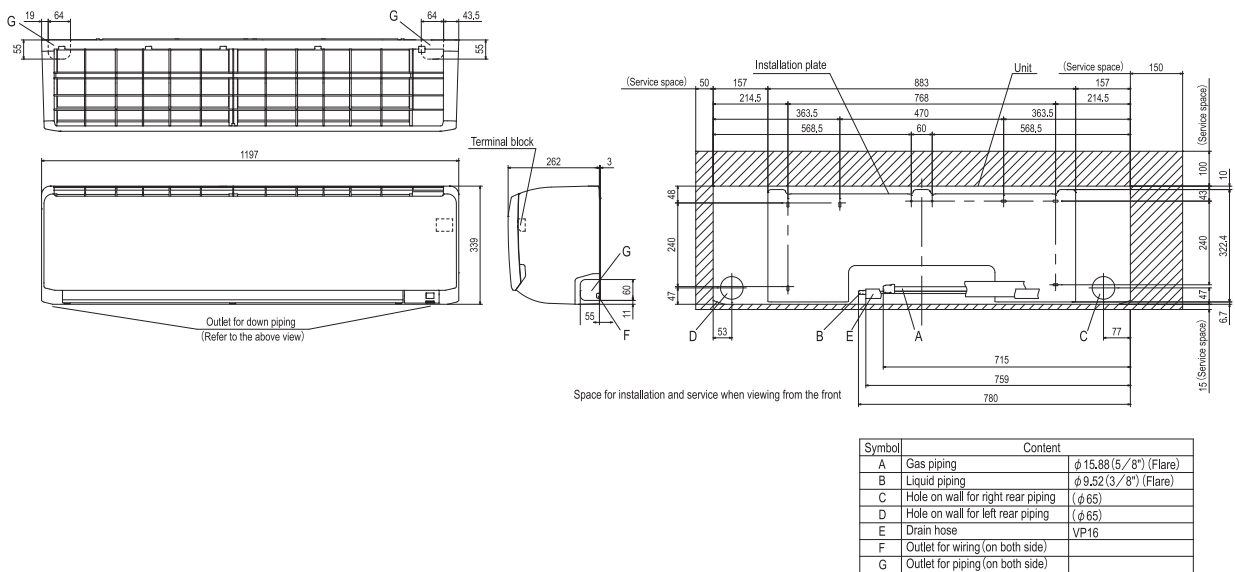
Комплект (Micro Inverter)			SRK100VNAZR	SRK100VSAZR	SRK200VSAPZR
Внутренний блок			SRK100ZR-S	SRK100ZR-S	SRK100ZR-S x 2
Наружный блок			FDC100VNA	FDC100VSA	FDC200VSA
Электропитание			1 фаза, 220-240В, 50 Гц	3 фазы, 380-415В, 50 Гц	
Производительность. ISO-TI(JIS)	Охлаждение	кВт	10.0 (4.0 ~ 11.2)	10.0 (4.0 ~ 11.2)	19.0 (5.2 ~ 22.4)
Производительность. ISO-TI(JIS)	Обогрев	кВт	11.2 (4.0 ~ 12.5)	11.2 (4.0 ~ 12.5)	22.4 (3.3 ~ 25.0)
Потребляемая мощность	Охлаждение	кВт	3.19	3.19	7.52
Потребляемая мощность	Обогрев	кВт	2.78	2.78	7.41
Коэффициент энергоэффективности	Охлаждение/обогрев	EER/COP	3.13 / 4.03	3.13 / 4.03	2.53 / 3.02
Пусковой ток (макс. рабочий ток)		A	5 (24)	5 (15)	5 (20)
Внешние габариты	Внутренний (ВхШхГ)	мм	339x1197x262		(339x1197x262) x 2
	Наружный (ВхШхГ)	мм	845x970x370		1300 x 970 x 370
Масса блоков	Внутренний	кг	16.5		16.5 x 2
	Наружный	кг	80	82	115
Диаметр труб хладагента	Жидкость/газ	мм (дюйм)	9.52 (3/8") / 15.88 (5/8")		9.52(3/8") / 22.22(7/8")
Макс. длина трубопровода / перепад высот между блоками (наружный блок ниже)		м	50/50 (15)		70/30 (15)
Рабочий диапазон наружных температур	Охлаждение	°C	-15~ +50		-15~ +50
	Обогрев	°C	-20~+20		-15~+20

НАСТЕННЫЕ СИСТЕМЫ SRK100ZR С НАРУЖНЫМИ БЛОКАМИ СЕРИИ STANDARD INVERTER

Комплект (Standard Inverter)			SRK100VNP1ZR
Внутренний блок			SRK100ZR-S
Наружный блок			FDC100VNP
Электропитание			1 фаза, 220-240В, 50 Гц
Производительность. ISO-TI(JIS)	Охлаждение	кВт	10.0 (2.4 ~ 10.5)
Производительность. ISO-TI(JIS)	Обогрев	кВт	11.2 (3.2 ~ 11.5)
Потребляемая мощность	Охлаждение	кВт	3.09
Потребляемая мощность	Обогрев	кВт	3.28
Коэффициент энергоэффективности	Охлаждение/обогрев	EER/COP	3.24 / 3.41
Пусковой ток (макс. рабочий ток)		A	14.4 (21)
Внешние габариты	Внутренний (ВхШхГ)	мм	339x1197x262
	Наружный (ВхШхГ)	мм	845x970x370
Масса блоков	Внутренний	кг	16.5
	Наружный	кг	70
Диаметр труб хладагента	Жидкость/газ	мм (дюйм)	9.52(3/8") / 15.88(5/8")
Макс. длина трубопровода / перепад высот между блоками (наружный блок ниже)		м	30/20 (20)
Рабочий диапазон наружных температур	Охлаждение	°C	-15~+46
	Обогрев	°C	-15~+20

ГАБАРИТНЫЕ РАЗМЕРЫ

Ед.изм.: мм

SRK50ZSX, SRK60ZSX

SRK100ZR-S


ПОТОЛОЧНЫЕ



Серия FDE-VG

FDE40/50/60/71/100/125/140VG

Пульты управления на выбор (опция)



RC-EX3A

RC-E5

RCH-E3

RCN-E-E3

ПРОВОДНЫЕ

БЕСПРОВОДНОЙ

ПОТОЛОЧНЫЕ КОНДИЦИОНЕРЫ УСТАНОВЛИВАЮТСЯ, КАК ПРАВИЛО, В ПОМЕЩЕНИЯХ БОЛЬШОЙ ПЛОЩАДИ, ГДЕ НАСТЕННЫЕ СПЛИТ-СИСТЕМЫ УЖЕ НЕ ЭФФЕКТИВНЫ, А ТАКЖЕ В ПОМЕЩЕНИЯХ, ГДЕ НЕТ ПОДВЕСНЫХ ПОТОЛКОВ И ПРИМЕНЕНИЕ ДРУГИХ ТИПОВ КОНДИЦИОНЕРОВ (КАНАЛЬНЫХ, КАССЕТНЫХ) СТАНОВИТСЯ НЕВОЗМОЖНО. ВНУТРЕННИЕ БЛОКИ FDE-VG КРЕПЯТСЯ НЕПОСРЕДСТВЕННО К ПОТОЛКУ, ЧТО ПОЗВОЛЯЕТ НЕ ЗАДЕЙСТВОВАТЬ ПРОСТРАНСТВО НА СТЕНАХ, ОДНАКО В РЯДЕ СЛУЧАЕВ ВОЗМОЖНА ФИКСАЦИЯ БЛОКА К СТЕНЕ ЧЕРЕЗ Г-ОБРАЗНЫЙ КРОНШТЕЙН.

ФУНКЦИОНАЛЬНЫЕ ОСОБЕННОСТИ

УДОБНЫЕ В МОНТАЖЕ. В зависимости от места установки системы и особенностей обслуживаемого помещения, трубы к внутреннему блоку для подачи хладагента можно подвести с любой из трех сторон: сзади, справа или сверху, а дренажную трубу – слева или справа. Сервисное обслуживание при этом производится снизу. Данная конструкция значительно облегчает и упрощает монтаж и обслуживание.

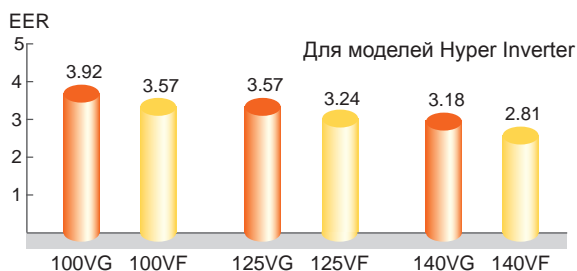


БЕЗ СКВОЗНЯКОВ. С помощью пульта ДУ можно регулировать направление воздушного потока через широкую горизонтальную жалюзи, тем самым исключая сквозняки и не допуская попадания холодного воздуха на людей, находящихся в помещении.

КОМПАКТНЫЕ И ЛЕГКИЕ. Внутренние блоки серии FDE-VG одни из самых легких в своем классе, их вес – от 28 кг.

	Старая модель		Новая модель	
FDE60/71	37	➔	33	легче на 4 кг
FDE100/125/140	49	➔	43	легче на 6 кг

ЭКОНОМИЧНЫЕ. Энергоэффективность новых моделей серии FDE-VG улучшена за счет использования высокоэффективного теплообменника и новых DC-моторов секции вентилятора.



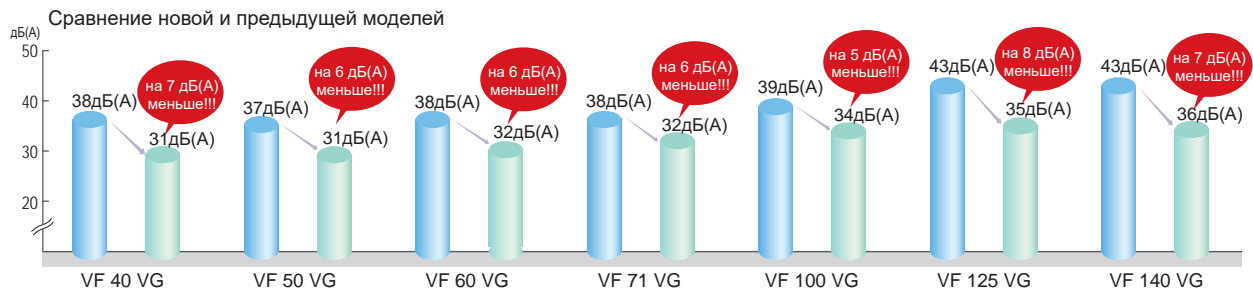
МОЩНЫЕ. Идеальны для помещений большой протяженности. Благодаря усовершенствованной форме воздушных каналов и высокой скорости вентилятора, кондиционеры FDE-VG выдают мощный поток воздуха, распространяющийся по всему периметру помещения.

ПРИВЛЕКАТЕЛЬНЫЙ ДИЗАЙН. Внутренний блок компактен (высота – 210 или 250 мм), тонкий корпус с плавными линиями впишется практически в любой интерьер.

КОМФОРТНОЕ УПРАВЛЕНИЕ. В зависимости от назначения помещения, особенностей эксплуатации климатической системы и личных предпочтений, пользователь может выбрать один из четырех пультов управления работой кондиционера. Блок FDE-VG также можно подключать к высокоскоростной системе связи SuperLink, обеспечивающей возможность централизованного мониторинга и управления кондиционерами, есть возможность подключения к системе «умный дом» по наиболее популярным протоколам связи.



ТИХИЕ. В новых моделях достигнут наиболее низкий уровень звукового давления в отрасли для потолочных сплит-систем, модернизации подверглись почти все части блока, мотор и рабочие колеса вентиляторов, воздухозаборные и воздухораспределительные каналы, также был полностью переработан электрический отсек.



ПОТОЛОЧНЫЕ СИСТЕМЫ FDE С НАРУЖНЫМИ БЛОКАМИ СЕРИИ HYPER INVERTER

Комплект (Hyper Inverter)			FDE40ZSXVG	FDE50ZSXVG	FDE60ZSXVG	FDE71VNXVG	FDE100VNXVG
Внутренний блок			FDE40VG	FDE50VG	FDE60VG	FDE71VG	FDE100VG
Наружный блок			SRC40ZSX-S	SRC50ZSX-S	SRC60ZSX-S	FDC71VNX	FDC100VNX
Электропитание			1 фаза. 220-240В. 50 Гц				
Производительность. ISO-T1(JIS)	Охлаждение	кВт	4.0 (1.1-4.7)	5.0 (1.1-5.6)	5.6 (1.1-6.3)	7.1 (3.2-8.0)	10.0 (4.0-11.2)
Производительность. ISO-T1(JIS)	Обогрев	кВт	4.5 (0.6-5.4)	5.4 (0.6-6.3)	6.7 (0.6-7.1)	8.0 (3.6-9.0)	11.2 (4.0-12.5)
Потребляемая мощность	Охлаждение	кВт	1.02	1.52	1.75	2.11	2.55
Потребляемая мощность	Обогрев	кВт	1.10	1.46	1.86	2.11	2.68
Коэффициент энергоэффективности	Охлаждение/обогрев	EER/COP	3.92 / 4.09	3.29 / 3.70	3.20 / 3.60	3.36 / 3.79	3.92 / 4.18
Коэффициент сезонной энергоэффективности	Охлаждение/обогрев	SEER/SCOP	6.46 / 3.93	6.10 / 3.92	6.72 / 4.08	4.87 / 4.00	5.89 / 4.18
Пусковой ток (макс. рабочий ток)		A	5 (12)	5 (15)	5 (15)	5 (17)	5 (24)
Уровень шума	Внутренний (УНi/Нi/Me/Lo)	дБ(A)	46/38/36/31	46/38/36/31	47/41/37/32	47/41/37/32	48/43/38/34
	Наружный (охлаждение/обогрев)	дБ(A)	50 / 49	50 / 49	52	51 / 48	48 / 50
Расход воздуха	Внутренний (УНi/Нi/Me/Lo)	м³/мин	13/10/9/7	13/10/9/7	20/16/13/10	20/16/13/10	32/26/21/16.5
	Наружный (охлаждение/обогрев)	м³/мин	36 / 33	40 / 33	41.5 / 39	60 / 50	100
Внешние габариты	Внутренний (ВxШxГ)	мм	210×1070×690	210×1070×690	210×1320×690	210×1320×690	250×1620×690
	Наружный (ВxШxГ)	мм	640×800(+71)×290	640×800(+71)×290	640×800(+71)×290	750×880(+88)×340	1300×970×370
Масса блоков	Внутренний	кг	28	28	33	33	43
	Наружный	кг	45	45	45	60	105
Диаметр труб хладагента	Жидкость/газ	мм (дюйм)	6.35 (1/4") / 12.7 (1/2")	6.35 (1/4") / 12.7 (1/2")	6.35 (1/4") / 12.7 (1/2")	9.52 (3/8") / 15.88 (5/8")	9.52 (3/8") / 15.88 (5/8")
Макс. длина трубопровода / перепад высот между блоками (наружный блок ниже)		м	30 / 20	30 / 20	30 / 20	50 / 30 (15)	100 / 30 (15)
Рабочий диапазон наружных температур	Охлаждение	°C		-15~+46			-15~+43
	Обогрев	°C		-20~+24			-20~+20

Комплект (Hyper Inverter)			FDE125VNXVG	FDE140VNXVG	FDE100VSXVG	FDE125VSXVG	FDE140VSXVG
Внутренний блок			FDE125VG	FDE140VG	FDE100VG	FDE125VG	FDE140VG
Наружный блок			FDC125VNX	FDC140VNX	FDC100VSX	FDC125VSX	FDC140VSX
Электропитание			1 фаза. 220-240В. 50 Гц			3 фазы. 380-415В. 50 Гц	
Производительность. ISO-T1(JIS)	Охлаждение	кВт	12.5 (5.0-14.0)	14.0 (5.0-16.0)	10.0 (4.0-11.2)	12.5 (5.0-14.0)	14.0 (5.0-16.0)
Производительность. ISO-T1(JIS)	Обогрев	кВт	14.0 (4.0-17.0)	16.0 (4.0-18.0)	11.2 (4.0-16.0)	14.0 (4.0-18.0)	16.0 (4.0-20.0)
Потребляемая мощность	Охлаждение	кВт	3.50	4.40	2.55	3.50	4.40
Потребляемая мощность	Обогрев	кВт	3.77	4.69	2.68	3.77	4.69
Коэффициент энергоэффективности	Охлаждение/обогрев	EER/COP	3.57 / 3.71	3.18 / 3.41	3.92 / 4.18	3.57 / 3.71	3.18 / 3.41
Коэффициент сезонной энергоэффективности	Охлаждение/обогрев	SEER/SCOP	5.56/3.71	5.41/3.66	5.84/4.17	5.74/3.66	5.56/3.62
Пусковой ток (макс. рабочий ток)		A	5 (26)	5 (26)	5 (15)	5 (15)	5 (15)
Уровень шума	Внутренний (УНi/Нi/Me/Lo)	дБ(A)	48/45/40/35	49/45/40/36	48/43/38/34	48/45/40/35	49/45/40/36
	Наружный (охлаждение/обогрев)	дБ(A)	48 / 50	49 / 52	48 / 50	48 / 50	49 / 52
Расход воздуха	Внутренний (УНi/Нi/Me/Lo)	м³/мин	32/29/23/17	34/29/23/18	32/26/21/16.5	32/29/23/17	34/29/23/18
	Наружный (охлаждение/обогрев)	м³/мин	100	100	100	100	100
Внешние габариты	Внутренний (ВxШxГ)	мм	250×1620×690	250×1620×690	250×1620×690	250×1620×690	250×1620×690
	Наружный (ВxШxГ)	мм	1300×970×370	1300×970×370	1300×970×370	1300×970×370	1300×970×370
Масса блоков	Внутренний	кг	43	43	43	43	43
	Наружный	кг	105	105	105	105	105
Диаметр труб хладагента	Жидкость/газ	мм (дюйм)	9.52 (3/8") / 15.88 (5/8")	9.52 (3/8") / 15.88 (5/8")	9.52 (3/8") / 15.88 (5/8")	9.52 (3/8") / 15.88 (5/8")	9.52 (3/8") / 15.88 (5/8")
Макс. длина трубопровода / перепад высот между блоками (наружный блок ниже)		м	100 / 30(15)	100 / 30 (15)	100 / 30 (15)	100 / 30 (15)	100 / 30 (15)
Рабочий диапазон наружных температур	Охлаждение	°C			-15~+43		
	Обогрев	°C			-20~+20		

* Технические данные предоставлены в соответствии со стандартом (ISO-T1). Охлаждение: внутренняя темп. 27° CDB, 19° CWB, наружная темп. 35° CDB. Обогрев: внутренняя темп. 20° CDB, наружная темп. 7° CDB, 6° CWB.

* Уровень шума отражает показания полученные в результате измерений выполненных в безэховой камере. В нормальных условиях эксплуатации, данный уровень может незначительно отличаться.

ПОТОЛОЧНЫЕ СИСТЕМЫ FDE С НАРУЖНЫМИ БЛОКАМИ СЕРИИ MICRO INVERTER

Комплект (Micro Inverter)			FDE100VNAVГ	FDE125VNAVГ	FDE140VNAVГ
Внутренний блок			FDE100VG	FDE125VG	FDE140VG
Наружный блок			FDC100VNA	FDC125VNA	FDC140VNA
Электропитание			1 фаза, 220-240В, 50 Гц		
Производительность. ISO-TI(I)S	Охлаждение	кВт	10.0 (4.0-11.2)	12.5 (5.0-14.0)	13.6 (5.0-14.5)
Производительность. ISO-TI(I)S	Обогрев	кВт	11.2 (4.0-12.5)	14.0 (4.0-16.0)	15.5 (4.0-16.5)
Потребляемая мощность	Охлаждение	кВт	2.85	4.45	5.21
Потребляемая мощность	Обогрев	кВт	2.70	3.74	4.42
Коэффициент энергоэффективности	Охлаждение/обогрев	EER/COP	3.51 / 4.15	2.81 / 3.74	2.61 / 3.51
Коэффициент сезонной энергоэффективности	Охлаждение/обогрев	SEER/SCOP	6.35/4.31	6.03/4.30	5.76/4.15
Пусковой ток (макс. рабочий ток)			A	5 (24)	5 (24)
Уровень шума	Внутренний (УНi/Нi/Me/Lo)	дБ(А)	48/43/38/34	48/45/40/35	49/45/40/36
	Наружный (охлаждение/обогрев)	дБ(А)	54/56	55/57	57/59
Расход воздуха	Внутренний (УНi/Нi/Me/Lo)	м³/мин	32/26/21/16.5	32/29/23/17	34/29/23/18
	Наружный (охлаждение/обогрев)	м³/мин	75 / 73	75 / 73	75 / 73
Внешние габариты	Внутренний (ВxШxГ)	мм	250×1620×690	250×1620×690	250×1620×690
	Наружный (ВxШxГ)	мм	845×970×370	845×970×370	845×970×370
Масса блоков	Внутренний	кг	43	43	43
	Наружный	кг	80	80	80
Диаметр труб хладагента	Жидкость/газ	мм (дюйм)	9.52 (3/8") / 15.88 (5/8")	9.52 (3/8") / 15.88 (5/8")	9.52 (3/8") / 15.88 (5/8")
Макс. длина трубопровода / перепад высот между блоками (наружный блок ниже)			м	50 / 50 (15)	50 / 50 (15)
Рабочий диапазон наружных температур	Охлаждение	°C		-15~+50	
	Обогрев	°C		-20~+20	

Комплект (Micro Inverter)			FDE100VSAVG	FDE125VSAVG	FDE140VSAVG
Внутренний блок			FDE100VG	FDE125VG	FDE140VG
Наружный блок			FDC100VSA	FDC125VSA	FDC140VSA
Электропитание			3 фазы, 380-415В, 50 Гц		
Производительность. ISO-TI(I)S	Охлаждение	кВт	10.0 (4.0-11.2)	12.5 (5.0-14.0)	13.6 (5.0-14.5)
Производительность. ISO-TI(I)S	Обогрев	кВт	11.2 (4.0-12.5)	14.0 (4.0-16.0)	15.5 (4.0-16.5)
Потребляемая мощность	Охлаждение	кВт	2.85	4.45	5.21
Потребляемая мощность	Обогрев	кВт	2.70	3.74	4.42
Коэффициент энергоэффективности	Охлаждение/обогрев	EER/COP	3.51 / 4.15	2.81 / 3.74	2.61 / 3.51
Коэффициент сезонной энергоэффективности	Охлаждение/обогрев	SEER/SCOP	6.35/4.31	6.03/4.30	5.76/4.15
Пусковой ток (макс. рабочий ток)			A	5 (15)	5 (15)
Уровень шума	Внутренний (УНi/Нi/Me/Lo)	дБ(А)	48/43/38/34	48/45/40/35	49/45/40/36
	Наружный (охлаждение/обогрев)	дБ(А)	54/56	55/57	57/59
Расход воздуха	Внутренний (УНi/Нi/Me/Lo)	м³/мин	32/26/21/16.5	32/29/23/17	34/29/23/18
	Наружный (охлаждение/обогрев)	м³/мин	75 / 73	75 / 73	75 / 73
Внешние габариты	Внутренний (ВxШxГ)	мм	250×1620×690	250×1620×690	250×1620×690
	Наружный (ВxШxГ)	мм	845×970×370	845×970×370	845×970×370
Масса блоков	Внутренний	кг	43	43	43
	Наружный	кг	82	82	82
Диаметр труб хладагента	Жидкость/газ	мм (дюйм)	9.52 (3/8") / 15.88 (5/8")	9.52 (3/8") / 15.88 (5/8")	9.52 (3/8") / 15.88 (5/8")
Макс. длина трубопровода / перепад высот между блоками (наружный блок ниже)			м	50 / 50 (15)	50 / 50 (15)
Рабочий диапазон наружных температур	Охлаждение	°C		-15~+50	
	Обогрев	°C		-20~+20	

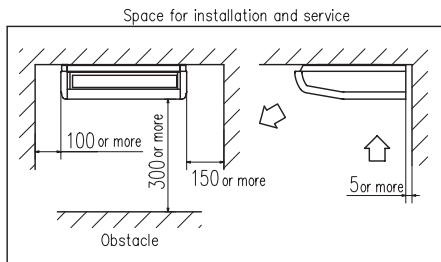
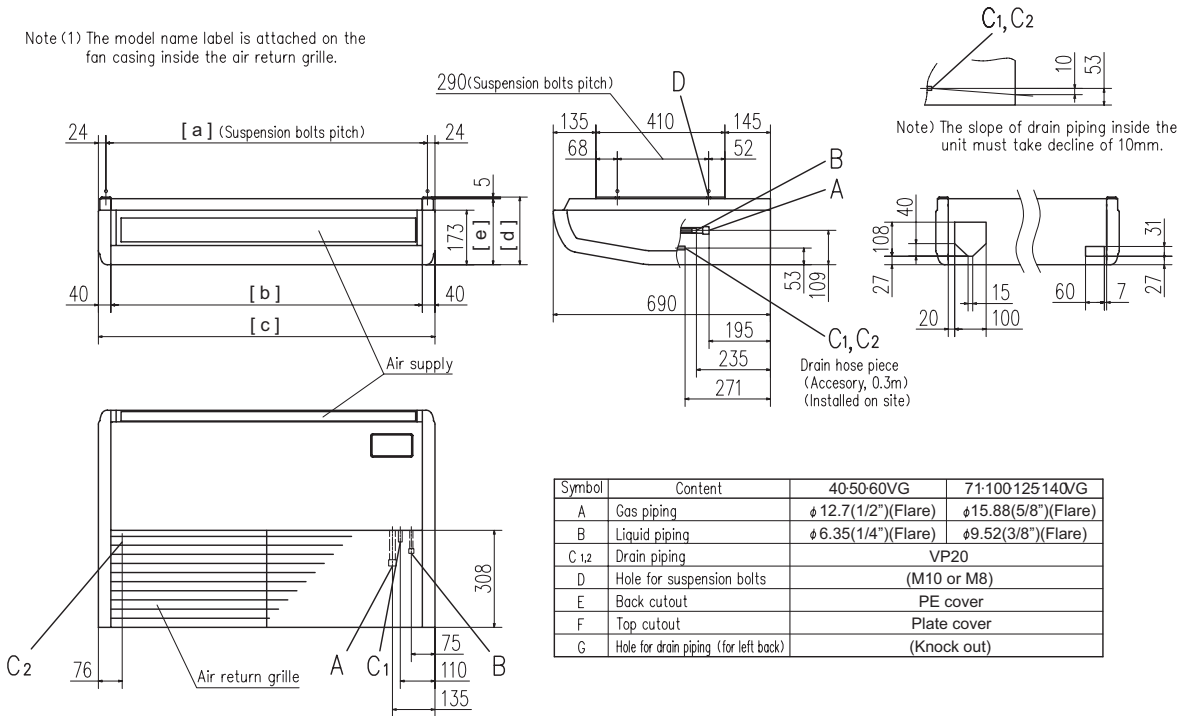
ПОТОЛОЧНЫЕ СИСТЕМЫ FDE С НАРУЖНЫМИ БЛОКАМИ СЕРИИ STANDARD INVERTER

Комплект (Standard Inverter)			FDE71VNPVG	FDE90VNPVG	FDE100VNP1VG
Внутренний блок			FDE71VG	FDE100VG	FDE100VG
Наружный блок			FDC71VNP	FDC90VNP	FDC100VNP
Электропитание			1 фаза, 220-240В, 50 Гц		
Производительность. ISO-TI(I)S	Охлаждение	кВт	7.1 (1.4-7.1)	9.0 (1.9-9.0)	10.0 (2.8 ~ 11.2)
Производительность. ISO-TI(I)S	Обогрев	кВт	7.1 (1.0-7.1)	9.0 (1.5-9.0)	11.2 (2.5 ~ 12.5)
Потребляемая мощность	Охлаждение	кВт	2.50	2.75	2.66
Потребляемая мощность	Обогрев	кВт	1.96	2.22	2.94
Коэффициент энергоэффективности	Охлаждение/обогрев	EER/COP	2.84 / 3.62	3.27 / 4.05	3.76 / 3.81
Коэффициент сезонной энергоэффективности	Охлаждение/обогрев	SEER/SCOP	6.35 / 4.22	6.63 / 4.25	6.73 / 4.44
Пусковой ток (макс. рабочий ток)			A	5 (14.5)	5 (21)
Уровень шума	Внутренний (УНi/Нi/Me/Lo)	дБ(А)	47/41/37/32	48/43/38/34	48/43/38/34
	Наружный (охлаждение/обогрев)	дБ(А)	54	57 / 55	57/61
Расход воздуха	Внутренний (УНi/Нi/Me/Lo)	м³/мин	20/16/13/10	32/26/21/16.5	32/26/21/16.5
	Наружный (охлаждение/обогрев)	м³/мин	36	63 / 49.5	75/79
Внешние габариты	Внутренний (ВxШxГ)	мм	210×1320×690	250×1620×690	250×1620×690
	Наружный (ВxШxГ)	мм	640×800(+71)×290	750×880(+88)×340	845×970×370
Масса блоков	Внутренний	кг	33	43	43
	Наружный	кг	45	57	70
Диаметр труб хладагента	Жидкость/газ	мм (дюйм)	6.35 (1/4") / 12.7 (1/2")	6.35 (1/4") / 15.88 (5/8")	9.52(3/8") / 15.88(5/8")
Макс. длина трубопровода / перепад высот между блоками			м	30 / 20	30/20
Рабочий диапазон наружных температур	Охлаждение	°C		-15~+46	
	Обогрев	°C		-15~+20	

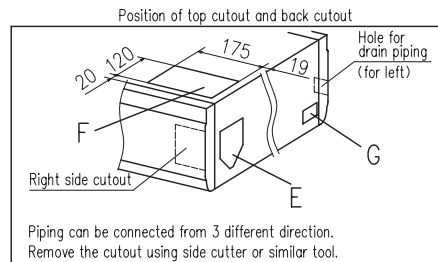
ГАБАРИТНЫЕ РАЗМЕРЫ

Ед.изм.: мм

Note (1) The model name label is attached on the fan casing inside the air return grille.



Make a space of [f] or more between the units when installing more than one.



Piping can be connected from 3 different direction. Remove the cutout using side cutter or similar tool.

Модель	[a]	[b]	[c]	[d]	[e]	[f]
FDE40,50	1022	990	1070	215	210	4000
FDE60,71	1272	1240	1320	215	210	4500
FDE100~140	1572	1540	1620	255	250	5000

* Размеры внутри таблицы представлены в мм.

КОЛОННЫЕ

Серия **FDF-VD**



FDF71/100/125/140VD

Пульты управления (опция)



RCN-KIT4-E2
БЕСПРОВОДНОЙ

КОЛОННЫЕ КОНДИЦИОНЕРЫ ИСПОЛЗУЮТСЯ ПРЕИМУЩЕСТВЕННО В ОБЪЕМНЫХ ПОМЕЩЕНИЯХ С ВЫСОКИМИ ПОТОЛКАМИ, ТАКИХ КАК АКТОВЫЕ И ОБЕДЕННЫЕ ЗАЛЫ, ГОСТИНИЧНЫЕ ХОЛЛЫ, АЭРОПОРТЫ И Т.Д., ТО ЕСТЬ ОБЪЕКТЫ, В КОТОРЫХ РАБОЧАЯ ЗОНА НАХОЖДЕНИЯ ЛЮДЕЙ РАСПОЛАГАЕТСЯ ВНИЗУ, ПРИ ЭТОМ ЗНАЧИТЕЛЬНЫЙ ОБЪЕМ ВОЗДУХА В ВЕРХНЕЙ ЗОНЕ ПОМЕЩЕНИЯ НЕ ТРЕБУЕТ ДОЛЖНОЙ РЕГУЛИРОВКИ ТЕМПЕРАТУРНЫХ ПАРАМЕТРОВ.

ФУНКЦИОНАЛЬНЫЕ ОСОБЕННОСТИ



МОЩНЫЕ. Особая конструкция обеспечивает широкий и объемный воздушный поток. Благодаря этому кондиционеры способны обслуживать помещения большой площади.



ПРОСТЫЕ В МОНТАЖЕ. Трубы хладагента могут быть выведены в четырех направлениях.



УДОБНЫЕ В ОБСЛУЖИВАНИИ. Доступ к теплообменнику и фильтрам обеспечивается всего лишь открытием передней панели, что значительно упрощает обслуживание.



КОМПАКТНЫЕ. Тонкий корпус (320 мм) и небольшой вес облегчают транспортировку и монтаж.



УНИВЕРСАЛЬНЫЕ В УПРАВЛЕНИИ. Проводной пульт управления встроен в корпус. При необходимости можно установить ИК-порт и подключить беспроводной ПУ.

КОЛОННЫЕ СИСТЕМЫ FDF С НАРУЖНЫМИ БЛОКАМИ СЕРИИ HYPER INVERTER

Комплект (Hyper Inverter)			FDF71VNXVD	FDF100VNXVD	FDF125VNXVD	FDF140VNXVD
Внутренний блок			FDF71VD1	FDF100VD1	FDF125VD1	FDF140VD1
Наружный блок			FDC71VNX	FDC100VNX	FDC125VNX	FDC140VNX
Электропитание			1 фаза, 220-240В, 50 Гц			
Производительность. ISO-T1(JIS)	Охлаждение	кВт	7.1 (3.2-8.0)	10.0 (4.0-11.2)	12.5 (5.0-14.0)	14.0 (5.0-16.0)
Производительность. ISO-T1(JIS)	Обогрев	кВт	8.0 (3.6-9.0)	11.2 (4.0-12.5)	14.0 (4.0-17.0)	16.0 (4.0-18.0)
Потребляемая мощность	Охлаждение	кВт	2.21	2.83	3.89	4.65
Потребляемая мощность	Обогрев	кВт	2.21	3.04	3.88	4.69
Коэффициент энергоэффективности	Охлаждение/ обогрев	EER/COP	3.21 / 3.62	3.53 / 3.68	3.21 / 3.61	3.01 / 3.41
Коэффициент сезонной энергоэффективности	Охлаждение/ обогрев	SEER/SCOP	4.80 / 3.81	5.20 / 3.80	4.97/3.60	4.80/3.56
Пусковой ток (макс. рабочий ток)		A	5 (17)	5 (24)	5 (26)	5 (26)
Уровень шума	Внутренний (УНi/Нi/Me/Lo)	дБ(А)	42/39/35/33	54/50/48/44	54/50/48/44	54/50/48/44
	Наружный (охлаждение/обогрев)	дБ(А)	51 / 48	48 / 50	48 / 50	49 / 52
Расход воздуха	Внутренний (УНi/Нi/Me/Lo)	м³/мин	20/18/16/14	29/26/23/19	29/26/23/19	29/26/23/19
	Наружный (охлаждение/обогрев)	м³/мин	60 / 50	100	100	100
Внешние габариты	Внутренний (ВxШxГ)	мм	1850×600×320	1850×600×320	1850×600×320	1850×600×320
	Наружный (ВxШxГ)	мм	750×880(+88)×340	1300×970×370	1300×970×370	1300×970×370
Масса блоков	Внутренний	кг	49	52		
	Наружный	кг	60	105		
Диаметр труб хладагента	Жидкость/газ	мм (дюйм)	9.52 (3/8") / 15.88 (5/8")			
Макс. длина трубопровода / перепад высот между блоками (наружный блок ниже)		м	50 / 30 (15)	100 / 30 (15)		
Рабочий диапазон наружных температур	Охлаждение	°C	-15~+43			
	Обогрев	°C	-20~+20			

Комплект (Hyper Inverter)			FDF100VSXVD	FDF125VSXVD	FDF140VSXVD	
Внутренний блок			FDF100VD1	FDF125VD1	FDF140VD1	
Наружный блок			FDC100VSX	FDC125VSX	FDC140VSX	
Электропитание			3 фазы, 380-415В, 50 Гц			
Производительность. ISO-T1(JIS)	Охлаждение	кВт	10.0 (4.0-11.2)	12.5 (5.0-14.0)	14.0 (5.0-16.0)	
Производительность. ISO-T1(JIS)	Обогрев	кВт	11.2 (4.0-16.0)	14.0 (4.0-18.0)	16.0 (4.0-20.0)	
Потребляемая мощность	Охлаждение	кВт	2.83	3.89	4.65	
Потребляемая мощность	Обогрев	кВт	3.04	3.88	4.69	
Коэффициент энергоэффективности	Охлаждение/ обогрев	EER/COP	3.53 / 3.68	3.21 / 3.61	3.01 / 3.41	
Коэффициент сезонной энергоэффективности	Охлаждение/ обогрев	SEER/SCOP	5.17 / 3.80	5.11/3.60	4.94/3.60	
Пусковой ток (макс. рабочий ток)		A	5 (15)	5 (15)	5 (15)	
Уровень шума	Внутренний (УНi/Нi/Me/Lo)	дБ(А)	54/50/48/44	54/50/48/44	54/50/48/44	
	Наружный (охлаждение/обогрев)	дБ(А)	48 / 50	48 / 50	49 / 52	
Расход воздуха	Внутренний (УНi/Нi/Me/Lo)	м³/мин	29/26/23/19			
	Наружный (охлаждение/обогрев)	м³/мин	100			
Внешние габариты	Внутренний (ВxШxГ)	мм	1850×600×320			
	Наружный (ВxШxГ)	мм	1300×970×370			
Масса блоков	Внутренний	кг	52			
	Наружный	кг	105			
Диаметр труб хладагента	Жидкость/газ	мм (дюйм)	9.52 (3/8") / 15.88 (5/8")			
Макс. длина трубопровода / перепад высот между блоками (наружный блок ниже)		м	100 / 30 (15)			
Рабочий диапазон наружных температур	Охлаждение	°C	-15~+43			
	Обогрев	°C	-20~+20			

* Технические данные предоставлены в соответствии со стандартом (ISO-T1). Охлаждение: внутренняя темп. 27° CDB, 19° CWB, наружная темп. 35° CDB. Обогрев: внутренняя темп. 20° CDB, наружная темп. 7° CDB, 6° CWB.

* Уровень шума отражает показания полученные в результате измерений выполненных в безэховой камере. В нормальных условиях эксплуатации, данный уровень может незначительно отличаться.

КОЛОННЫЕ СИСТЕМЫ FDF С НАРУЖНЫМИ БЛОКАМИ СЕРИИ MICRO INVERTER

Комплект (Micro Inverter)			FDF100VNAVD	FDF125VNAVD	FDF140VNAVD
Внутренний блок			FDF100VD1	FDF125VD1	FDF140VD1
Наружный блок			FDC100VNA	FDC125VNA	FDC140VNA
Электропитание			1 фаза, 220-240В, 50 Гц		
Производительность. ISO-TI(JIS)	Охлаждение	кВт	10.0 (4.0-11.2)	12.5 (5.0-13.0)	13.0 (5.0-13.0)
Производительность. ISO-TI(JIS)	Обогрев	кВт	11.2 (4.0-12.5)	14.0 (4.0-16.0)	15.5 (4.0-16.5)
Потребляемая мощность	Охлаждение	кВт	3.12	4.65	5.02
Потребляемая мощность	Обогрев	кВт	2.94	4.14	4.98
Коэффициент энергоэффективности	Охлаждение/обогрев	EER/COP	3.21 / 3.81	2.69 / 3.38	2.59 / 3.11
Коэффициент сезонной энергоэффективности	Охлаждение/обогрев	SEER/SCOP	5.70/4.00	5.36/3.96	5.09/4.16
Пусковой ток (макс. рабочий ток)			A	5 (24)	5 (24)
Уровень шума	Внутренний (UHi/Hi/Me/Lo)	дБ(A)	54/50/48/44	54/50/48/44	54/50/48/44
	Наружный (охлаждение/обогрев)	дБ(A)	54/56	55/57	57/59
Расход воздуха	Внутренний (UHi/Hi/Me/Lo)	м³/мин	29/26/23/19	29/26/23/19	29/26/23/19
	Наружный (охлаждение/обогрев)	м³/мин	75 / 73	75 / 73	75 / 73
Внешние габариты	Внутренний (ВхШхГ)	мм	1850×600×320	1850×600×320	1850×600×320
	Наружный (ВхШхГ)	мм	845×970×370	845×970×370	845×970×370
Масса блоков	Внутренний	кг	52	52	52
	Наружный	кг	80	80	80
Диаметр труб хладагента	Жидкость/газ	мм (дюйм)	9.52 (3/8") / 15.88 (5/8")	9.52 (3/8") / 15.88 (5/8")	9.52 (3/8") / 15.88 (5/8")
Макс. длина трубопровода / перепад высот между блоками (наружный блок ниже)			м	50 / 50 (15)	50 / 50 (15)
Рабочий диапазон наружных температур	Охлаждение	°C		-15~+50	
	Обогрев	°C		-20~+20	

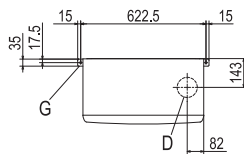
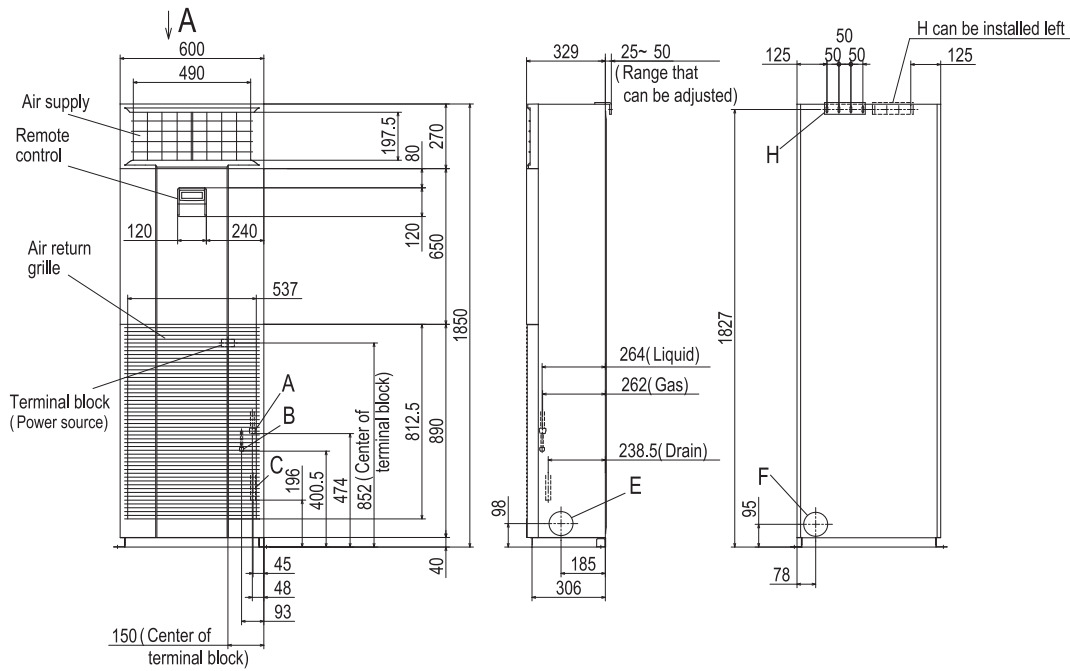
Комплект (Micro Inverter)			FDF100VSAVD	FDF125VSAVD	FDF140VSAVD
Внутренний блок			FDF100VD1	FDF125VD1	FDF140VD1
Наружный блок			FDC100VSA	FDC125VSA	FDC140VSA
Электропитание			3 фазы, 380-415В, 50 Гц		
Производительность. ISO-TI(JIS)	Охлаждение	кВт	10.0 (4.0-11.2)	12.5 (5.0-14.0)	13.6 (5.0-14.5)
Производительность. ISO-TI(JIS)	Обогрев	кВт	11.2 (4.0-12.5)	14.0 (4.0-16.0)	16.0 (4.0-16.5)
Потребляемая мощность	Охлаждение	кВт	3.12	4.65	5.42
Потребляемая мощность	Обогрев	кВт	2.94	4.14	4.98
Коэффициент энергоэффективности	Охлаждение/обогрев	EER/COP	3.21 / 3.61	2.69/3.38	2.51/3.11
Коэффициент сезонной энергоэффективности	Охлаждение/обогрев	SEER/SCOP	5.70/4.00	5.36/3.96	5.03/4.16
Пусковой ток (макс. рабочий ток)			A	5 (15)	5 (15)
Уровень шума	Внутренний (UHi/Hi/Me/Lo)	дБ(A)	54/50/48/44	54/50/48/44	54/50/48/44
	Наружный (охлаждение/обогрев)	дБ(A)	54/56	55/57	57/59
Расход воздуха	Внутренний (UHi/Hi/Me/Lo)	м³/мин	29/26/23/19	29/26/23/19	29/26/23/19
	Наружный (охлаждение/обогрев)	м³/мин	75 / 73	75 / 73	75 / 73
Внешние габариты	Внутренний (ВхШхГ)	мм	1850×600×320	1850×600×320	1850×600×320
	Наружный (ВхШхГ)	мм	845×970×370	845×970×370	845×970×370
Масса блоков	Внутренний	кг	52	52	52
	Наружный	кг	82	82	82
Диаметр труб хладагента	Жидкость/газ	мм (дюйм)	9.52 (3/8") / 15.88 (5/8")	9.52 (3/8") / 15.88 (5/8")	9.52 (3/8") / 15.88 (5/8")
Макс. длина трубопровода / перепад высот между блоками (наружный блок ниже)			м	50 / 50 (15)	50 / 50 (15)
Рабочий диапазон наружных температур	Охлаждение	°C		-15~+50	
	Обогрев	°C		-20~+20	

КОЛОННЫЕ СИСТЕМЫ FDF С НАРУЖНЫМИ БЛОКАМИ СЕРИИ STANDARD INVERTER

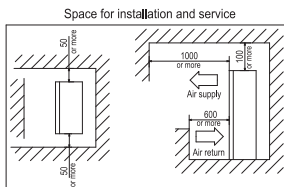
Комплект (Standard Inverter)			FDF71VNP	FDF90VNP	FDF100VNP1VD2
Внутренний блок			FDF71VD1	FDF100VD1	FDF100VD2
Наружный блок			FDC71VNP	FDC90VNP	FDC100VNP
Электропитание			1 фаза, 220-240 В, 50 Гц		
Производительность. ISO-TI(JIS)	Охлаждение	кВт	7.1 (1.4 ~ 7.1)	9.0 (1.9 ~ 9.0)	10.0 (2.8 ~ 11.2)
Производительность. ISO-TI(JIS)	Обогрев	кВт	7.1 (1.0 ~ 7.1)	9.0 (1.5 ~ 9.0)	11.2 (2.5 ~ 12.5)
Потребляемая мощность	Охлаждение	кВт	2.67	2.81	3.19
Потребляемая мощность	Обогрев	кВт	2.04	2.25	3.09
Коэффициент энергоэффективности	Охлаждение/обогрев	EER/COP	2.66/3.48	3.20 / 4.00	3.13/3.62
Коэффициент сезонной энергоэффективности	Охлаждение/обогрев	SEER/SCOP	5.24/3.91	5.69/4.01	5.41/3.94
Пусковой ток (макс. рабочий ток)			A	5 (14.5)	5 (21)
Уровень шума	Внутренний (UHi/Hi/Me/Lo)	дБ(A)	42/39/35/33	54/50/48/44	54/50/48/44
	Наружный (охлаждение/обогрев)	дБ(A)	54	57 / 55	57/61
Расход воздуха	Внутренний (UHi/Hi/Me/Lo)	м³/мин	20/18/16/14	29/26/23/19	29/26/23/19
	Наружный (охлаждение/обогрев)	м³/мин	36	63 / 49.5	75/79
Внешние габариты	Внутренний (ВхШхГ)	мм	1850×600×320	1850×600×320	1850×600×320
	Наружный (ВхШхГ)	мм	640×800(+71)×290	750×880(+88)×340	845×970×370
Масса блоков	Внутренний	кг	49	52	52
	Наружный	кг	45	57	70
Диаметр труб хладагента	Жидкость/газ	мм (дюйм)	6.35 (1/4") / 12.7 (1/2")	6.35 (1/4") / 15.88 (5/8")	9.52(3/8") / 15.88(5/8")
Макс. длина трубопровода / перепад высот между блоками			м	23 / 20	30/20
Рабочий диапазон наружных температур	Охлаждение	°C		-15~+46	
	Обогрев	°C		-15~+20	

ГАБАРИТНЫЕ РАЗМЕРЫ

Ед.изм.: мм



View A



Note(1) The model name label is attached on the left lower side panel inside the air return grille.

Symbol	Content
A	Gas piping $\phi 15.88(5/8")$ (Flare)
B	Liquid piping $\phi 9.52(3/8")$ (Flare)
C	Drain piping VP20(D.20.O.D.26)
D	Hole on wall for bottom piping $\phi 100$ (Resin cap having)
E	Hole on wall for side piping/ Fresh air intake (Both left and right) $\phi 100$ (Knock out)
F	Hole on wall for rear piping $\phi 100$ (Knock out)
G	Metal fittings to fix to floor face M8(2 places)
H	Fall prevention metal fittings 4-7x 25(Slot)

СИСТЕМА ИНТЕЛЛЕКТУАЛЬНОГО УПРАВЛЕНИЯ

ЛИНЕЙКА ПУЛЬТОВ УПРАВЛЕНИЯ ПОЛУПРОМЫШЛЕННЫМИ СПЛИТ-СИСТЕМАМИ

	Внутренние блоки	Пульты управления
ПРОВОДНЫЕ	Все модели	RC-EX3A
		RC-E5
		RCH-E3

	Внутренние блоки	Пульты управления
БЕСПРОВОДНЫЕ	FDT	RCN-T-5AW-E2
	FDTC	RCN-TC-24W-E2
	FDE	RCN-E-E3
	FDU, FDUM, FDF	RCN-KIT4-E2

RC-EX3A ПЕРЕДОВЫЕ ВОЗМОЖНОСТИ И ЛЕГКОСТЬ ИСПОЛЬЗОВАНИЯ

УДОБНЫЙ

- Большой ЖК-экран (тач-скрин) высокого разрешения мгновенно реагирует на легкие прикосновения.
- Дружественный интерфейс с тремя функциональными кнопками (вкл./выкл., 2 свободно программируемые кнопки личных приоритетов).

НАГЛЯДНЫЙ

- 3,8-дюймовый экран
- Функция подсветки
- Выбор языка (включая русский)

Экран выбора режима работы

Нужный режим работы можно выбрать, просто нажав на эту кнопку

Экран установки температуры

Установить нужную температуру можно, просто нажав на [▲▼]

Режимы работы

- ☀ Охлаждение
- 💧 Осушение
- 🌀 Авто
- 🌬 Вентиляция
- ☀ Обогрев

ЗАПУСК/ОСТАНОВКА

КНОПКА ЛИЧНОГО ПРЕДПОЧТИЯ №1*

В режиме высокой мощности кондиционер будет работать с максимальной производительностью в течение 15 минут.

- Увеличение скорости работы компрессора
- Увеличение объема воздушного потока
- Функциональная кнопка может быть перепрограммирована пользователем для исполнения других команд.

КНОПКА ЛИЧНОГО ПРЕДПОЧТИЯ №2**

В режиме сохранения энергии кондиционер будет работать по следующему алгоритму:

- Переключение заданной температуры на 28°C для режима охлаждения, 22°C для режима обогрева и 25°C для автоматического режима
- Дальнейшая корректировка температуры в привязке к показателям наружного воздуха

ОСНОВНЫЕ ФУНКЦИИ:

Функции экономия энергии и Таймер	Energy-saving operation	Режим сохранения энергии
	Sleep timer	Таймер сна
	Set temperature auto return	Настройка температуры автоматического возврата
	Set ON timer by hour	Настройка таймера включения по часам
	Set OFF timer by hour	Настройка таймера выключения по часам
	Set ON timer by clock	Настройка таймера включения по времени
	Set OFF timer by clock	Настройка таймера выключения по времени
Функции комфорта	Weekly timer	Недельный таймер
	Peak-cut timer	Таймер пиковой нагрузки
	Home leave operation	Режим «Дом без присмотра»
	Big LCD & Touch screen panel	Большой LCD-экран и тач-скрин панель
	Easy modification of Individual flap control	Индивидуальное управление доступными для контроля жалюзи
	Automatic fan speed *1	Автоматическая настройка скорости вращения вентилятора
	Temp increment setting	Настройка увеличения температуры
Функции удобства	Silent mode	Режим бесшумной работы
	Function switch*1	Переключатель функций***
	Favorite setting*1	Приоритетные настройки***
	Adjusting Brightness of the operation lamp	Регулировка яркости экрана и подсветки кнопки вкл./выкл (10 ступеней)
	LCD contrast setting	Установка контрастности экрана
	High power operation	Режим HI POWER (повышенной мощности)
	Back light setting	Сброс настроек яркости экрана
Сервисные функции	Administrator settings	Настройки администратора
	Setting temp range	Настройки температурного режима
	External Input/Output Function	Настройка внешнего сигнала (входящий / исходящий)
	Select the language	Выбор языка
	USB connection (mini-USB)	Подключение мини-USB (mini-B)
	Error code display	Отображение кодов ошибок на экране
	Operation data display	Отображение данных
Contact company display	Отображение контактов обслуживающей организации	
Filter sign	Обслуживание фильтра	
Static pressure adjustment	Регулировка статического давления	
Backup Control	Функция резервирования через ПДУ, сохранения данных и авто-рестарта Резервное копирование	

* По умолчанию при поставке с завода установлено управление режимом HI POWER

** По умолчанию при поставке с завода установлено управление режимом сохранения энергии (ECO)

*** Данные функции не могут быть задействованы в случае подключения кондиционера к центральной консоли (ПДУ).

БЕСПРОВОДНЫЕ ПУЛЬТЫ УПРАВЛЕНИЯ (ОПЦИЯ)

Для использования беспроводного пульта управления во внутренний блок сплит-системы необходимо установить соответствующий ИК-приемник.



* Беспроводной пульт дистанционного управления не позволяет осуществлять индивидуальное управление каждой из 4-х отдельных жалюзи на кассетных кондиционерах.

ПРОВОДНОЙ ПУЛЬТ УПРАВЛЕНИЯ (ОПЦИЯ) RC-E5

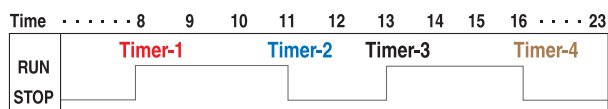


Использование RC-E5 обеспечивает широкий доступ к массиву технических данных и сервисной информации в сочетании с удобным интерфейсом управления кондиционером.

НЕДЕЛЬНЫЙ ТАЙМЕР

Недельный таймер – одна из стандартных функций проводного пульта RC-E5. Недельный таймер позволяет установить расписание работы системы на неделю, пользователь может задать до четырех циклов включения и выключения кондиционера в день. С таймером так же можно корректировать значение температуры.

ТЕМПЕРАТУРНЫЕ НАСТРОЙКИ



НАСТРОЙКА СЧЕТЧИКА ДЛЯ ОБЕСПЕЧЕНИЯ ТЕХНИЧЕСКОГО ОБСЛУЖИВАНИЯ СИСТЕМЫ

RC-E5 регулярно фиксирует и заносит в память рабочие параметры. А в случае поломки или неисправности на ЖК-дисплее отобразится информация с кодом ошибки. Он также отображает часы работы кондиционера и компрессора, накопленные с момента ввода системы в эксплуатацию или с момента последнего технического обслуживания.

ТЕМПЕРАТУРА В ПОМЕЩЕНИИ КОНТРОЛИРУЕТСЯ С ПОМОЩЬЮ ДАТЧИКА ПУЛЬТА

Датчик температуры расположен в верхней части пульта RC-E5. Такая компоновка позволила повысить чувствительность датчика и более точно контролировать работу кондиционера.



ВОЗМОЖНОСТЬ ЗАДАНИЯ ПРЕДЕЛОВ УСТАНОВЛИВАЕМОЙ ТЕМПЕРАТУРЫ

Пульт RC-E5 позволяет задавать отдельно верхний и нижний пределы устанавливаемой температуры. Это позволяет избежать дополнительных затрат электроэнергии на чрезмерное охлаждение или обогрев помещения.

Диапазоны изменения температуры	
Верхний предел	20~30°C (эффективно в режиме обогрева)
Нижний предел	18~26°C (эффективно в режиме охлаждения)

RCN-E3

УПРОЩЕННЫЙ ПРОВОДНОЙ ПУЛЬТ



Проводной настенный пульт RCN-E3 прост в использовании и предназначен для применения в гостиничных номерах, имеет ограниченную функциональность:

- включение/выключение;
- установка температуры;
- выбор режима работы;
- установка скорости вращения вентилятора.

ГРУППОВОЕ УПРАВЛЕНИЕ ВНУТРЕННИМИ БЛОКАМИ

Может одновременно задавать команду/управлять до 16 внутренних блоков. Переключение между блоками происходит нажатием кнопки «Aircon.No».

ФУНКЦИЯ АВТО-РЕСТАРТ

Функция автоматического возобновления работы после отключения электропитания.

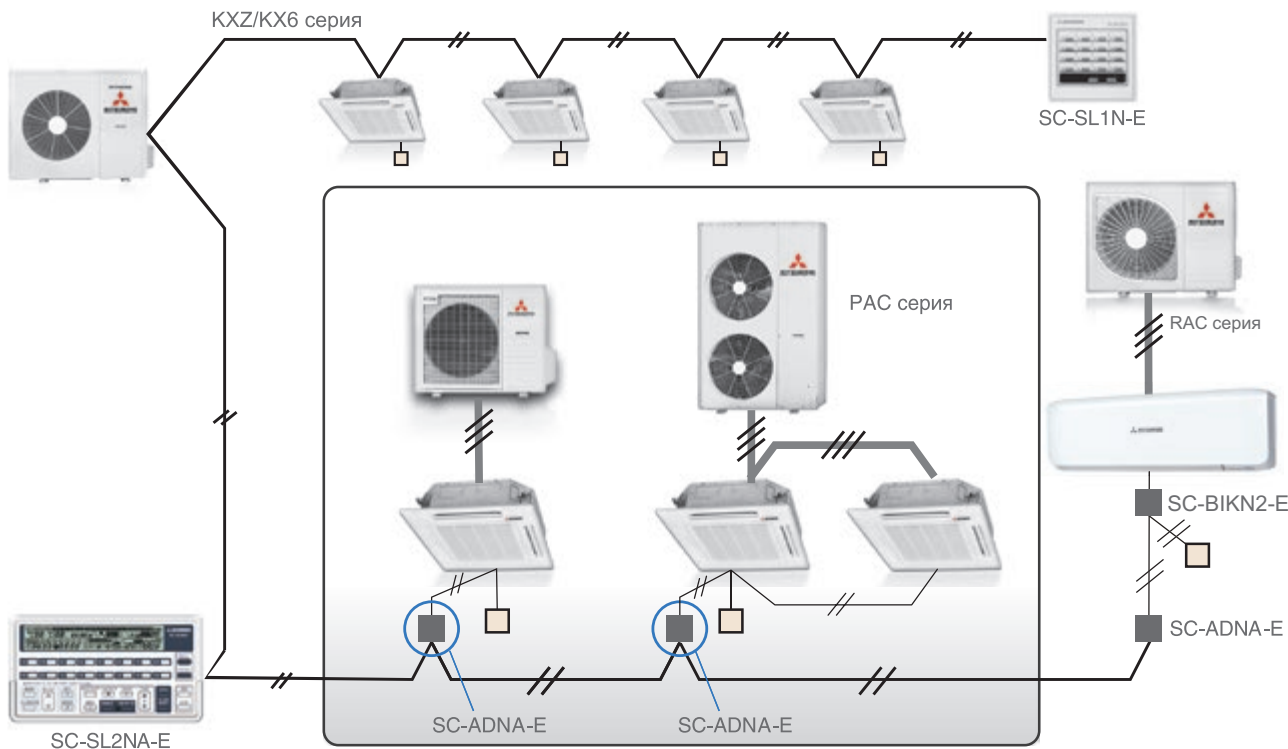
ВЫНОСНОЙ ТЕРМОДАТЧИК (АКСЕССУАР)

В случаях, когда использование встроенных термодатчиков внутреннего блока или пульта ДУ не является эффективным средством контроля температуры или наличие пульта ДУ в каждом отдельном помещении не предусмотрено (например, применяется какой-либо из центральных пультов ДУ), контроль температуры можно осуществлять с помощью отдельного выносного термодатчика SC-THV3.



СИСТЕМА ИНТЕЛЛЕКТУАЛЬНОГО УПРАВЛЕНИЯ

СИСТЕМА УПРАВЛЕНИЯ SUPERLINK-II



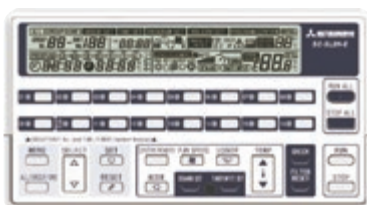
ЦЕНТРАЛЬНОЕ УПРАВЛЕНИЕ

SC-SL1N-E



Включение или выключение до 16 внутренних или групп блоков, по отдельности или всех вместе.

SC-SL2NA-E



Централизованное управление до 64 внутренних блоков. Встроенный недельный таймер.

SC-SL4-AE/BE



Легкость управления обеспечивается большим цветным сенсорным экраном с диагональю 9". Возможно управление до 128 внутренними блоками.

ЦЕНТРАЛЬНОЕ УПРАВЛЕНИЕ ПРИ ПОМОЩИ ЛОКАЛЬНОГО ИЛИ УДАЛЕННОГО ПК

SC-WBGW256

(Web-шлюз / шлюз BACnet)



Управление до 256 блоков / групп (128 ячеек x 2 системы SuperLink II) через браузер Internet Explorer или через центральную систему управления зданием по протоколу BACnet).

ИНТЕГРАЦИЯ В СИСТЕМЫ УПРАВЛЕНИЯ ЗДАНИЕМ (BMS)

SC-LGWNB

(шлюз LonWorks)



Интеграция в систему BMS по протоколу LonWorks до 96 блоков / групп.

С помощью 4 таких шлюзов можно выстроить сеть управления 1024 внутренних блоков.

Вся техническая поддержка, включая предоставление технических характеристик, проблемы совместимости, качества (ремонта и замены оборудования), гарантии и необходимого послепродажного обслуживания (включая поставку запчастей) осуществляется компанией INTESIS.

ИНТЕГРАЦИЯ КОНДИЦИОНЕРА РАС В СИСТЕМУ KNX ПО ЛИНИИ СВЯЗИ ПРОВОДНОГО ПДУ

МН-RC-KNX-11



- Протокол: KNX TP-1 bus
- Габариты: 71 x 71 x 27 мм
- Внешнее питание: не требуется

Подключение устройства как основного в управлении



Подключение устройства как второстепенного в управлении



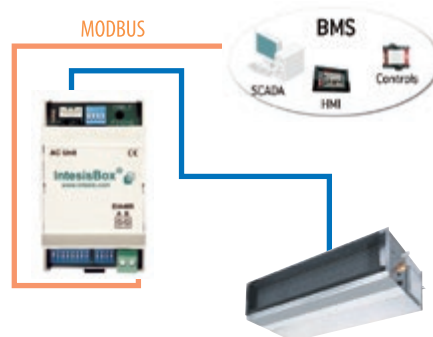
ИНТЕГРАЦИЯ КОНДИЦИОНЕРА РАС В СИСТЕМУ MODBUS ПО ЛИНИИ СВЯЗИ ПРОВОДНОГО ПДУ

МН-RC-MBS-1

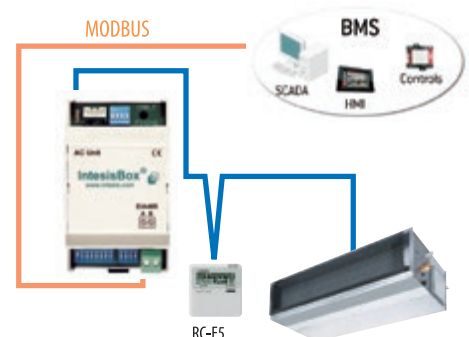


- Протокол: Modbus RTU (RS-485)
- Габариты: 93 x 53 x 58 мм
- Внешнее питание: не требуется

Подключение устройства как основного в управлении



Подключение устройства как второстепенного в управлении



ИНТЕГРАЦИЯ КОНДИЦИОНЕРА РАС В СИСТЕМУ ENOCEAN ПО ЛИНИИ СВЯЗИ ПРОВОДНОГО ПДУ

МН-RC-ENO-11/11C



- Протокол: EnOcean
- 1i : 868MHz@EU
- 1iC : 315MHz@USA, ASIA
- Габариты: 100 x 70 x 28 мм
- Внешнее питание: не требуется

Подключение устройства как основного в управлении



Подключение устройства как второстепенного в управлении



СИСТЕМА ИНТЕЛЛЕКТУАЛЬНОГО УПРАВЛЕНИЯ

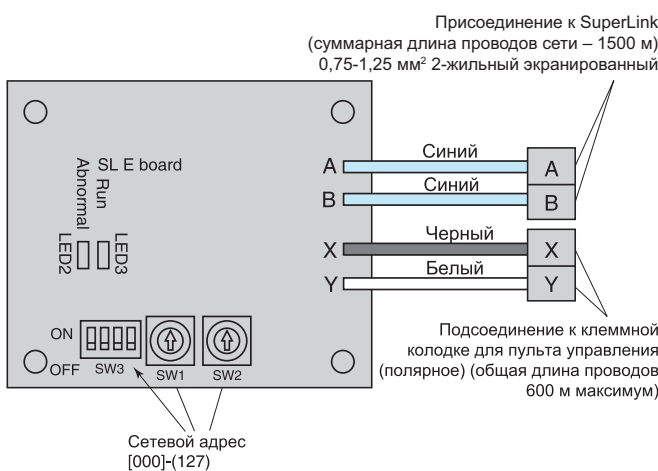
SC-ADNA-E АДАПТЕР SUPERLINK

Адаптер SC-ADNA-E применяется для интеграции кондиционеров RAC & PAC в сеть SuperLink. Предназначен для подключения одного или нескольких кондиционеров с отдельным или общим индивидуальным ПДУ в систему SuperLink, для возможности подключения к центральным консолям (SC-SL1N-E, SC-SL2NA-E, SC-SL4), а также другим интерфейсам удаленного мониторинга и управления.

ФУНКЦИИ:

- 1) Передает настройки с сетевого контроллера на внутренние блоки.
- 2) Возвращает данные с внутренних блоков в ответ на запросы сетевого контроллера.
- 3) Наблюдает за состоянием внутренних блоков и передает результаты на сетевой контроллер.
- 4) Возможно подключение 16 внутренних блоков функционирующих в одном режиме.

СХЕМА ПРОВОДНЫХ СОЕДИНЕНИЙ:



Экранированные провода:

- 100~200 м: 0,5 мм² x 2-жильные кабели
- ~300 м: 0,75 мм² x 2-жильные кабели
- ~400 м: 1,25 мм² x 2-жильные кабели
- ~600 м: 2,0 мм² x 2-жильные кабели

Не забудьте заземлить только одну сторону экранированного кабеля.

