

***PATRIOT***

---

# ИНСТРУКЦИЯ ПО ЭКСПЛУАТАЦИИ

---

ЭЛЕКТРИЧЕСКИЙ СКАРИФИКАТОР

| **SCE 170** |

---



ВВЕДЕНИЕ	4
ОБЛАСТЬ ПРИМЕНЕНИЯ И НАЗНАЧЕНИЕ	5
ИНСТРУКЦИЯ ПО ТЕХНИКЕ БЕЗОПАСНОСТИ	5
ТЕХНИЧЕСКИЕ ХАРАКТЕРИСТИКИ	7
УСТРОЙСТВО ЭЛЕКТРИЧЕСКОГО СКАРИФИКАТОРА	8
СБОРКА ЭЛЕКТРИЧЕСКОГО СКАРИФИКАТОРА	9
ТЕХНИЧЕСКОЕ ОБСЛУЖИВАНИЕ	11
УСТРАНЕНИЯ НЕПОЛАДОК	12
ЭКСПЛУАТАЦИЯ ЭЛЕКТРИЧЕСКОГО СКАРИФИКАТОРА	13
СРОК СЛУЖБЫ, УСЛОВИЯ ХРАНЕНИЯ, ТРАНСПОРТИРОВКИ И УТИЛИЗАЦИИ	13
РАСШИФРОВКА СЕРИЙНОГО НОМЕРА	15
ГАРАНТИЙНЫЙ ТАЛОН	16
ГАРАНТИЙНЫЕ ОБЯЗАТЕЛЬСТВА	17

# PATRIOT

## ВВЕДЕНИЕ

Благодарим Вас за приобретение электрического скarifикатора PATRIOT. Руководство по эксплуатации, которое Вы держите в руках (в дальнейшем – «руководство»), является неотъемлемой частью инструмента. Если Вы передаёте скarifикатор в пользование третьим лицам, обязательно передайте им руководство.



**ВНИМАНИЕ!** Перед тем, как использовать электрический скarifикатора необходимо в обязательном порядке внимательно прочитать руководство по эксплуатации!

Вся информация основана на данных завода-изготовителя, действующих на момент издания настоящего руководства. Производитель оставляет за собой право вносить изменения в конструкцию без дополнительного уведомления.



**ВНИМАНИЕ!** Невыполнение данных требований может повлечь за собой гибель или серьезные травмы обслуживающего персонала.

### ОБЛАСТЬ ПРИМЕНЕНИЯ И НАЗНАЧЕНИЕ

#### Назначение

Ваш скарификатор нужен для регулярного рыхления почвы, разбивания сплошного дерна, удалении сгнивших корней и стеблей растений, мусора, мха. При скарификации также может производиться надрезание почвы на заданную глубину (обычно несколько сантиметров) для улучшения доступа воздуха и влаги к корням травы

#### Область применения

Изделие предназначено только для бытового применения с периодичностью использования: максимальная продолжительность непрерывной работы 20 мин, обязательный перерыв при выключенном двигателе не менее 10 мин. Общая продолжительность использования не должна превышать 2-х часов в сутки.



#### ИНСТРУКЦИЯ ПО ТЕХНИКЕ БЕЗОПАСНОСТИ

**ВНИМАНИЕ!** Прочтите данное руководство, обращая особое внимание на правила техники безопасности до, во время и после работы Вашего электрического скарификатора. Поддерживайте скарификатор в отличном состоянии. Перед работой изучите органы управления. Вы должны точно знать, как выключить машину в случае срочной необходимости. Храните это руководство и любую другую литературу, поставляемую с этой машиной, для будущего применения. Ни-



когда не разрешайте пользоваться скарификатором детям или лицам, незнакомым с этим типом машин, а также тем, кто не прочел это руководство.



**ВНИМАНИЕ!** К работе со скарификатором не допускаются лица, не достигшие 18 лет, не ознакомленные с инструкцией или находящиеся в состоянии наркотического или алкогольного опьянения. Во время работы в радиусе 6 м не должно находиться посторонних лиц.

**ВНИМАНИЕ!** Не разрешайте детям, животным или посторонним лицам находиться около Вашего электрического скарификатора во время работы - всегда держите их не ближе 6 м от зоны работы. Помните, что оператор/пользователь отвечает за несчастные случаи или опасность, которым подвергаются другие лица или их имущество.

1. Не переносите Ваш скарификатор за кабель, и не дергайте его, чтобы разъединить штепсель. Оберегайте кабель от воздействия тепла, масла и острых кромок. Проверяйте состояние кабеля перед началом работы и не пользуйтесь им, если он поврежден.
2. Для защиты ног, надевайте крепкие ботинки/сапоги - помните, что свежескошенная трава сырая и скользкая. Обувь резиновая/из искусственных материалов обеспечивает большую безопасность.
3. Не работайте босиком/в открытых сандалиях. Пользуйтесь защитным оборудованием. Надевайте защитные очки. Примите

меры для защиты слуха, если уровень шума вызывает дискомфорт, пользуйтесь пылезащитной маской. Носите длинные брюки, чтобы защитить свои ноги. Силовой кабель следует регулярно проверять на предмет его повреждения из-за старения и пользоваться им только при отличном его состоянии. Держите силовой кабель подальше от ножей - все время следите за его положением.

**4.** Всегда надо быть уверенным в том, что Ваш скарификатор находится в исправном состоянии. Перед использованием Вашего скарификатора отключите его от сети и визуально убедитесь в том, что ножи, крепящие их гайки и вся режущая сборка не изношены и не имеют повреждений. Поврежденные ножи и изношенные гайки являются главной опасностью и должны быть заменены. Проверяйте также прочность затяжки крепежной гайки.

**5.** Запрещено обрабатывать участок при наличии посторонних предметов (палки, камни, проволока или и т.п.). Попадание таких предметов в скарификатор может привести к его повреждению и/или к травмам пользователя. Работайте скарификатором только днем или при хорошем искусственном освещении.

**6.** Не пользуйтесь скарификатором под дождем или для обработки участка с мокрой травой (после дождя или росы), оберегайте его от влаги.

**7.** Всегда заботьтесь о своей устойчивости, особенно на склонах.



**ВНИМАНИЕ!** Всегда помните, что свежескошенная трава влажная и скользкая. При работе со скарификатором не косите на слишком крутых склонах. Всегда

косите поперек поверхности склонов, но не вверх и вниз. Особую осторожность на склонах надо проявлять там, где приходится менять направление. Ходите, а не бегайте. Во время работы не тяните Ваш скарификатор на себя и не двигайтесь назад.

**8.** Запускайте Ваш скарификатор точно в соответствии с указаниями, а ноги держите подальше от корпуса (от ножей). Не наклоняйте Ваш скарификатор при старте. Обе руки должны быть всегда в рабочем положении на рукоятке управления скарификатора перед возвращением ее обратно к земле, а ноги должны стоять подальше от корпуса (от ножей).

**9.** Никогда не поднимайте и не переносите скарификатор при работающем двигателе. Перед тем, как переносить скарификатор к месту работы или обратно, убедитесь в том, что ножи прекратили вращение. Не прикасайтесь к вращающимся частям скарификатора.

**10.** Выключите скарификатор и выньте вилку из розетки, если Вы оставили свою машину без присмотра; перед проверкой, чисткой, регулировкой или другими работами на скарификаторе.

**11.** Внимательно следите, чтобы сетевой кабель не попал под ножи электрического скарификатора.

**12.** Скарификатор продолжает работать еще некоторое время после выключения. Всегда дожидайтесь полной остановки ножей.

**13.** Перед использованием, проверьте скарификатор на наличие неисправных и поврежденных частей и деталей. Убедитесь в надежном креплении и отсутствии заклинивания движущихся ча-

стей. Проверьте исправность защитных щитков, электрических выключателей и других узлов, и деталей, влияющих на работу скарификатора. Не используйте скарификатор при неисправном выключателе. Не работайте скарификатором, если какие-нибудь части окажутся поврежденными, перед использованием машины удалите все неисправные части и замените их новыми.

**14.** Проверяйте кабель на наличие повреждений. Если кабель поврежден, необходимо его заменить, для предотвращения несчастных случаев. Также, необходимо периодически проверять удлинительные кабели.

**15.** Подтяните все гайки, болты или винты так, чтобы быть уверенным в надежной работе Вашего скарификатора. Проверяйте травосборник на износ и повреждения, при необходимости замените. Пользуйтесь только теми запасными частями и принадлежностями, которые рекомендованы фирмой PATRIOT. Производитель оставляет за собой право на изменения в их конструкции без предварительного оповещения.

**16.** Данный инструмент с двойной изоляцией, заземляющего провода не требуется. Напряжение источника питания должно быть соответствующим (см. технические параметры). Скарификатор предназначен для работы с питанием только от сети переменного тока. Не пытайтесь использовать другие источники питания.

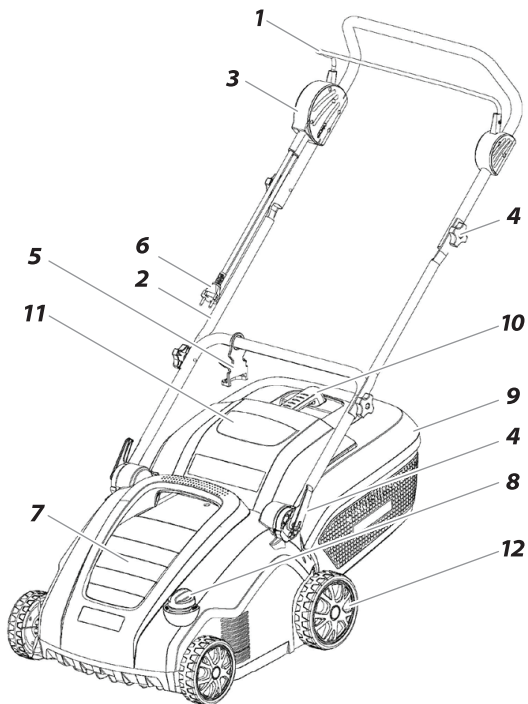
### ТЕХНИЧЕСКИЕ ХАРАКТЕРИСТИКИ

Модель	SCE 170
Арт.	SCE 170-04G
Напряжение питания, В / частота, Гц	~240 В/50Гц
Мощность двигателя, Вт	1700
Ширина обработки, мм	380
Высота обработки, мм	от -12 до +5
Тип травосборника	пластиковый
Объем травосборника, л	50
Диаметр колес (передние/задние), мм	140/160
Стандарт влагозащиты	IPX4
Уровень звукового давления, dB (A)	96
Уровень вибрации, м/с <sup>2</sup>	40
Количество насадок, шт	2
Насадка с 14 лезвиями	1
Насадка с 44 пружинами	1
Вес, кг	15

# PATRIOT

## УСТРОЙСТВО ЭЛЕКТРИЧЕСКОЙ СКРИФИКАТОРА

### Устройство модели SCE 170



1. Рычаг включения/выключения;
2. Рукоятка;
3. Кнопка безопасности;
4. Быстрозажимные фиксаторы;
5. Кронштейн сетевого кабеля;
6. Кабель для подключения к источнику питания;
7. Корпус;
8. Ручка регулировка высоты;
9. Травосборник;
10. Ручка травосборника;
11. Задняя крышка корпуса;
12. Колесо;

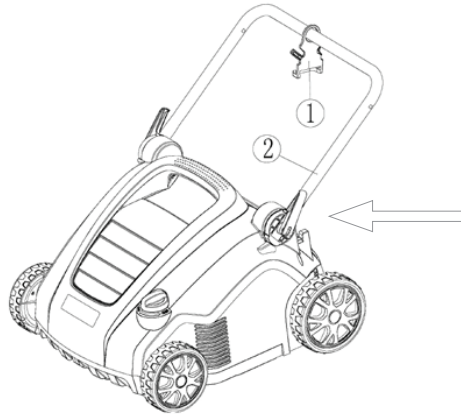


**ВНИМАНИЕ!** Внешний вид и устройство инструмента могут отличаться от представленных в инструкции.



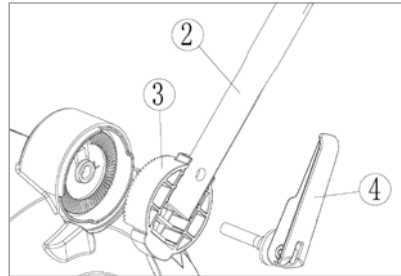
## СБОРКА ЭЛЕКТРИЧЕСКОГО СКАРИФИКАТОРА

### Монтаж рычага включения/выключения



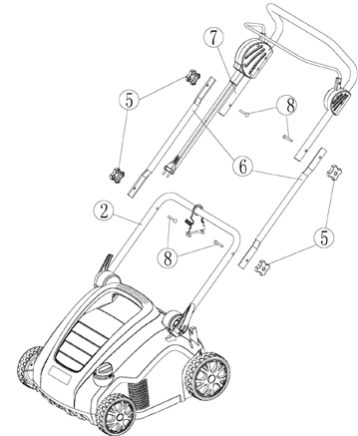
#### ШАГ 1

Прикрепите кабельный зажим (1) к верхней ручке (2).



#### ШАГ 2

Вставьте нижнюю ручку (2) в дополнительный блок (3). Затем вставьте ручку (4) снаружи через отверстие в нижней ручке (2). Прикрепите болт в ручке (4) к скарификатору.



#### ШАГ 3

Вставьте два стопорных болта (8) изнутри через отверстие в верхней ручке (7) и закрепите на средней ручке (6) двумя барашковыми гайками (5).

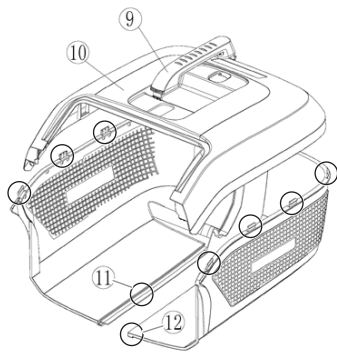


**ВНИМАНИЕ!** Перед сборкой убедитесь, что скарификатор отключен и обесточен. Запрещено производить сборку/разборку или обслуживание газонокосилки при подключенном питании.

# PATRIOT

## СБОРКА ЭЛЕКТРИЧЕСКОЙ СКАРИФИКАТОРА

### Сборка и установка контейнера для травы

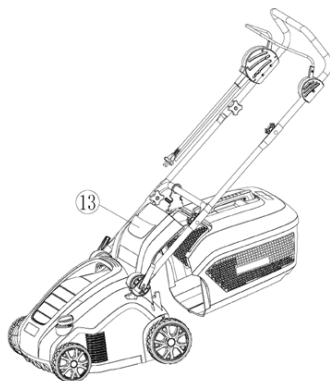


#### ШАГ 1

Вставьте рукоятку травосборника (9) в пазы в верхней части газонокосилки (10), чтобы она надежно защелкнулась в положении.

Найдите на травосборнике клипсы справа (11) и слева (12). Убедитесь, что все клипсы правильно расположены.

Начиная с задней части соедините все клипсы.



#### ШАГ 2

Установите полностью собранный травосборник на скарификатор.

а. Поднимите защитный кожух (13);

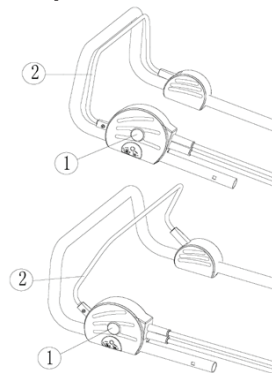
б. Убедитесь, что разгрузочный желоб чист и свободен от мусора.

с. Поместите полностью собранный травосборник в точки расположения в задней части корпуса, как показано на рисунке.

д. Надежно установите защитную крышку на верхней части травосборника.

**ПРИМЕЧАНИЕ.** Для уборки без травы скарификатор можно использовать без установленного травосборника. Защитный кожух будет расположен (13) в нижнем положении.

### Запуск и выключение двигателя скарификатора



#### ШАГ 1

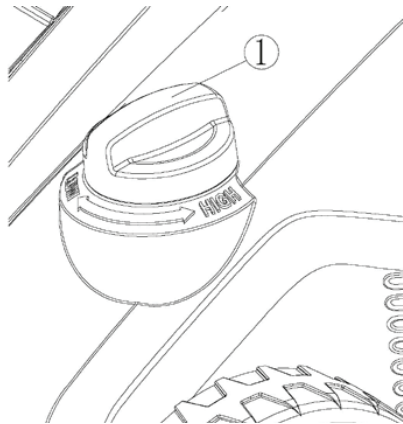
Перед повторным включением убедитесь, что лезвие перестало вращаться.

**Запуск двигателя скарификатора:** Нажмите и удерживайте кнопку безопасности (1). Сожмите рычаг переключателя (2) по направлению к ручке (2) отпустите кнопку безопасности.

**Выключение двигателя скарификатора:** Отпустить рычаг переключателя (2).

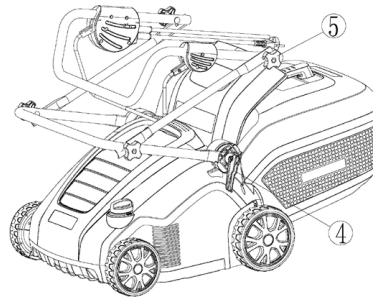
### ТЕХНИЧЕСКОЕ ОБСЛУЖИВАНИЕ

Скарификатор подвержен износу. Чем интенсивнее используется скарификатор, тем больше износ ножей. Твердый или очень сухой грунт ускоряет износ, а также чрезмерное использование устройства.



#### ШАГ 1

Положение насадки скарификатора можно регулировать по высоте обработки. Если вы хотите увеличить высоту скарификатора то необходимо повернуть ручку регулировки (1) в положение «HIGH».



#### ШАГ 2

Ослабьте ручку (4) и (5) крепления рукоятки, рукоятку можно сложить по типу «Z».



**ВНИМАНИЕ!** Насадки скарификатора могут стать причиной травм! Перед техническим обслуживанием отключите от сети устройство и подождите, пока остановится вращение насадки. Используйте рабочие перчатки для выполнения технического обслуживания устройства.



Скарификатор следует очищать после каждого использования.

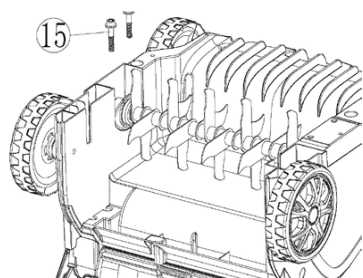


Нельзя мыть скарификатор под струей воды (особенно под высоким давлением).

# PATRIOT

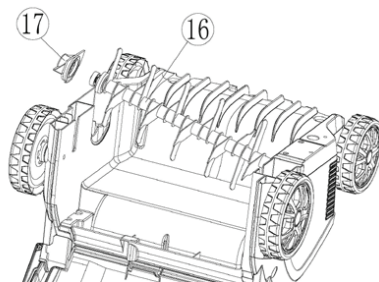
## УСТРАНЕНИЕ НЕПОЛАДОК

### Замена насадки



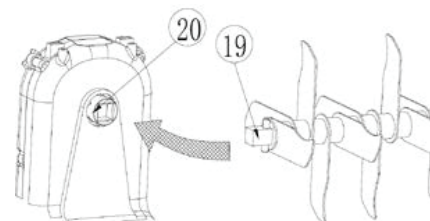
#### ШАГ 1

Открутите два винта (15) на нижней стороне корпуса.



#### ШАГ 2

Поднимите насадку (16) скarifикатора под углом и снимите приводной вал. Снимите вкладыш подшипника (17) с насадки скarifикатора (16). Вставьте вкладыш подшипника (17) на новую насадку скarifикатора (18).



#### ШАГ 3

Вставьте штифт вала насадки (19) в зазор приводного вала (20), как показано на рисунке.

## ЭКСПЛУАТАЦИЯ, СРОК СЛУЖБЫ, УСЛОВИЯ ХРАНЕНИЯ, ТРАНСПОРТИРОВКИ И УТИЛИЗАЦИИ

### ЭКСПЛУАТАЦИЯ ЭЛЕКТРИЧЕСКОГО СКАРИФИКАТОРА

Для удобства обработки лучше всего начать в точке, близкой к источнику питания. Обрабатывайте газон под прямым углом от источника питания и поместите кабель питания в сторону, которая уже обработана (рис.1).



**ПРЕДУПРЕЖДЕНИЕ!** При обработке не допускайте работы двигателя в тяжелых условиях. При высокой нагрузке скорость двигателя падает, и слышно изменение звука двигателя. Если это произошло необходимо прекратить обработку, отпустить рычаг переключателя и увеличить высоту среза. Невыполнение этого требования может привести к повреждению устройства.

**ПРИМЕЧАНИЕ!** Двигатель защищен предохранительным выключателем, который активируется при заклинивании лезвия или при перегрузке двигателя. Если это произошло, остановите машину и отсоедините вилку от источника питания. Предохранитель будет сброшен только после отпускания рычага (1) включения. Удалите все препятствия и подождите не менее 10 минут, пока предохранительный выключатель не сбросится, прежде чем продолжить обработку. В это время не нажимайте рычаг (1) включения, поскольку это продлит время сброса предохранительного выключателя. Если скарификатор снова отключится, увеличьте высоту среза, чтобы уменьшить нагрузку на двигатель.

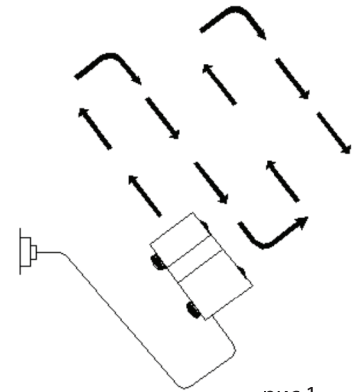


рис.1

### СРОК СЛУЖБЫ, УСЛОВИЯ ХРАНЕНИЯ, ТРАНСПОРТИРОВКИ И УТИЛИЗАЦИИ

#### Срок службы и утилизация

При выполнении всех требований настоящей инструкции по эксплуатации срок службы изделия составляет 5 лет. По окончании срока службы не выбрасывайте технику в бытовые отходы! Отслуживший срок инструмент должен утилизироваться с наименьшим вредом для окружающей среды в соответствии с Вашими региональными нормативными актами по утилизации техники и оборудования.

#### Условия хранения

Хранить скарификатор необходимо в закрытых помещениях с естественной вентиляцией, где колебания температуры и влажность воздуха

## СРОК СЛУЖБЫ, УСЛОВИЯ ХРАНЕНИЯ, ТРАНСПОРТИРОВКИ И УТИЛИЗАЦИИ

существенно меньше, чем на открытом воздухе в районах с умеренным и холодным климатом, при температуре не выше +40°C и не ниже -50°C, относительной влажности не более 80% при +25°C, что соответствует условиям хранения 5 по ГОСТ 15150-89.

Срок хранения неограничен при условии заводской консервации, срок хранения без переконсервации – 6 месяцев (для проведения переконсервации обратитесь в региональный авторизованный сервисный центр).

При длительном хранении скарифikator нужно один раз в 6 месяцев производить проверку состояния законсервированных поверхностей и деталей. При обнаружении дефектов поверхности или нарушения упаковки нужно произвести повторную консервацию.

### Условия транспортировки

**ВНИМАНИЕ!** Перед транспортировкой скарифikatorа на машине, ее следует закрепить так, чтобы она случайно не съехала.



Скарифikator можно транспортировать любым видом закрытого транспорта в упаковке производителя или без нее.

**Инструмент соответствует нормативным документам и техническим регламентам:**

ТР ТС 004/2011 «О безопасности низковольтного оборудования»

ТР ТС 010/2011 «О безопасности машин и оборудования»

ТР ТС 020/2011 «Электромагнитная совместимость технических средств»

2019 / 01 / 12345678 / 00001

2019 – год производства \_\_\_\_\_

01 – месяц производства \_\_\_\_\_

12345678 – индекс модели \_\_\_\_\_

00001 – индекс товара \_\_\_\_\_