

PATRIOT

ИНСТРУКЦИЯ ПО ЭКСПЛУАТАЦИИ

ГАЗОНОКОСИЛКА БЕНЗИНОВАЯ

| **PT 400** |

ВВЕДЕНИЕ	4
ОБЛАСТЬ ПРИМЕНЕНИЯ И НАЗНАЧЕНИЕ	5
ИНСТРУКЦИЯ ПО ТЕХНИКЕ БЕЗОПАСНОСТИ	5
ТЕХНИЧЕСКИЕ ХАРАКТЕРИСТИКИ	7
УСТРОЙСТВО БЕНЗИНОВОЙ ГАЗОНОКОСИЛКИ	8
СБОРКА БЕНЗИНОВОЙ ГАЗОНОКОСИЛКИ	9
ПОДГОТОВКА К РАБОТЕ	10
ПОРЯДОК РАБОТЫ	10
ТЕХНИЧЕСКОЕ ОБСЛУЖИВАНИЕ	11
СРОК СЛУЖБЫ, УСЛОВИЯ ХРАНЕНИЯ, ТРАНСПОРТИРОВКИ И УТИЛИЗАЦИИ	12
ВОЗМОЖНЫЕ НЕИСПРАВНОСТИ И МЕТОДЫ ИХ УСТРАНЕНИЯ	13
КОМПЛЕКТАЦИЯ	14
РАСШИФРОВКА СЕРИЙНОГО НОМЕРА	14
ГАРАНТИЙНЫЙ ТАЛОН	15
ГАРАНТИЙНЫЕ ОБЯЗАТЕЛЬСТВА	16
АДРЕСА СЕРВИСНЫХ ЦЕНТРОВ	17

Благодарим Вас за выбор бензиновой газонокосилки PATRIOT!



ВНИМАНИЕ! Мы рекомендуем Вам внимательно ознакомиться с данным руководством и тщательно соблюдать предписания по мерам безопасности, эксплуатации и техническому обслуживанию. Мы стараемся, чтобы работа с газонокосилкой была приятной и безопасной при соблюдении мер техники безопасности, представленных в инструкции. Однако, не стоит забывать, что при ненадлежащем использовании газонокосилка является источником угрозы Вашему здоровью и здоровью окружающих Вас людей.

В инструкции подробно описан процесс сборки, запуска и технического ухода за бензиновой газонокосилкой. Следуйте нашим инструкциям, и инструмент прослужит Вам долго и станет надежным помощником на приусадебном участке. Мы гарантируем Вам безотказную работу газонокосилки и необычайное удовольствие от процесса работы на свежем воздухе! Содержащаяся в руководстве информация основана на технических характеристиках, имеющих на момент выпуска руководства. Технические характеристики могут быть изменены без предварительного уведомления, так как мы постоянно стремимся повышать качество нашей продукции.

Условия реализации

Розничная торговля инструментом и изделиями производится в магазинах, отделах и секциях магазинов, павильонах и киосках, обеспечивающих сохранность продукции, исключающих попадание воды.

При совершении купли продажи лицо осуществляющее продажу товара, проверяет в присутствии покупателя внешний вид товара, его комплектность и работоспособность. По возможности производит отметку в гарантийном талоне, прикладывает гарантийный чек. Предоставляет информацию о организациях выполняющих монтаж, подключение, и адреса сервисных центров.

ОБЛАСТЬ ПРИМЕНЕНИЯ И НАЗНАЧЕНИЕ / ИНСТРУКЦИЯ ПО ТЕХНИКЕ БЕЗОПАСНОСТИ

ОБЛАСТЬ ПРИМЕНЕНИЯ И НАЗНАЧЕНИЕ

Назначение

Бензиновая газонокосилка предназначена для кошения травы на приусадебных и дачных участках, в парках и садах, поддержания газонов в опрятном виде, на обочинах дорог и аналогичных территориях с травянистым покрытием.

Область применения

Изделие обеспечивает работу при температуре окружающей среды от +5 °С до +35°С и относительной влажности воздуха не более 80%.

ИНСТРУКЦИЯ ПО ТЕХНИКЕ БЕЗОПАСНОСТИ



ВНИМАНИЕ! Перед использованием газонокосилки внимательно прочитайте инструкцию по эксплуатации, ознакомьтесь с органами управления и правильным ее использованием. Перед включением газонокосилки убедитесь, что в рабочей зоне отсутствуют посторонние предметы (камни, ветки, арматура и т.д.).

1. К работе с газонокосилкой не допускаются лица, не достигшие 18 лет, не ознакомленные с инструкцией по эксплуатации или находящиеся в состоянии наркотического или алкогольного опьянения.
2. Во время работы в радиусе 6 метров не должно находиться посторонних лиц.
3. Используйте газонокосилку только в светлое время суток или при хорошем искусственном освещении.
4. Остерегайтесь получения возможных травм рук, ног и головы.
5. При работе находитесь в спец. обуви на резиновой подошве, используйте специализированную одежду, перчатки и средства защиты органов зрения и слуха. Избегайте кошения на сырой траве - скользкая поверхность может привести к потере равновесия и травмам.
6. Помните, что бензин является легко воспламеняющейся жидкостью. Храните топливо только в специально предназначенных для этого емкостях. Заправляйте косилку только вне помещений, при этом запрещено курить! Заправляйте косилку только при остановленном и остывшем двигателе. Если топливо разлилось, избегайте работы в этой области до полного выветривания паров бензина.
7. Работайте только при наличии предусмотренных производителем устройств безопасности на газонокосилке.
8. Перед началом работы отрегулируйте положение рукоятки управления для максимального удобства при работе.
9. При запуске газонокосилки стойте на безопасном удалении от деки и ножа, не стойте напротив окна выброса травы.

- 10.** При работающем двигателе никогда не наклоняйте газонокосилку, не пытайтесь убрать, поправить какие-то предметы под декой - это может привести к серьезным травмам!
- 11.** При работе всегда сохраняйте устойчивое положение, будьте особенно внимательны при работе на склонах.
- 12.** При работе на склонах перемещайтесь только поперек уклона, никогда вверх или вниз.
- 13.** Без крайней необходимости не двигайте косилку задним ходом на себя при работающем двигателе. При таком движении контролируйте область позади себя, под ногами, чтобы избежать падения.
- 14.** Выключайте двигатель газонокосилки и снимайте колпачок со свечи зажигания:
 - а)** При переходе с одного обрабатываемого участка на другой, а также при перерывах в работе.
 - б)** Перед проверкой или очисткой области под декой или окна выброса скошенной травы.
 - в)** При ударе ножа о посторонний предмет.
 - г)** При вибрации косилки.
- 15.** Проводя любые регулировочные или ремонтные работы, в том числе регулировку высоты кошения, а также замену режущего инструмента, выключайте газонокосилку.
- 16.** Выключайте двигатель и ожидайте полной остановки ножа перед очисткой газонокосилки.
- 17.** Запрещается включать газонокосилку при наличии внешних недостатков или повреждений.
- 18.** Периодически проверяйте состояние режущего ножа. Все неисправные детали должны быть заменены на новые. Для замены используйте только оригинальные запасные части. Использование неоригинальных запасных частей может привести к серьезным травмам пользователя и повреждениям газонокосилки.
- 19.** Очищайте газонокосилку от остатков скошенной травы или грязи сразу после окончания работы.
- 20.** Перед проведением работ по ремонту, обслуживанию и замене режущего ножа, выключите двигатель и дождитесь полной остановки вращения двигателя.
- 21.** Глушитель и другие части двигателя сильно разогреваются в процессе работы. Во избежание ожогов не притрагивайтесь к деталям двигателя, пока он не остынет после работы.

ТЕХНИЧЕСКИЕ ХАРАКТЕРИСТИКИ

Модель	PT 400
Бензиновый 4-х тактных двигатель, см ³	99
Мощность, л.с.	3,5
Обороты двигателя, об/мин	3000
Материал деки	Сталь
Ширина скашивания, см	41
Высота скашивания, мм	25-65
Регулировка высоты, позиции	3
Емкость травосборника, л	45
Система старта	Ручной стартер
Объем бензобака, л	1,0
Объем масла в картере двигателя, л	0,4
Материал травосборника	Пластик
Уровень шума, дБ(А)	96
Вес, кг	21

PATRIOT

УСТРОЙСТВО БЕНЗИНОВОЙ ГАЗОНОКОСИЛКИ

Устройство бензиновой газонокосилки РТ 400 (Рис. 1)

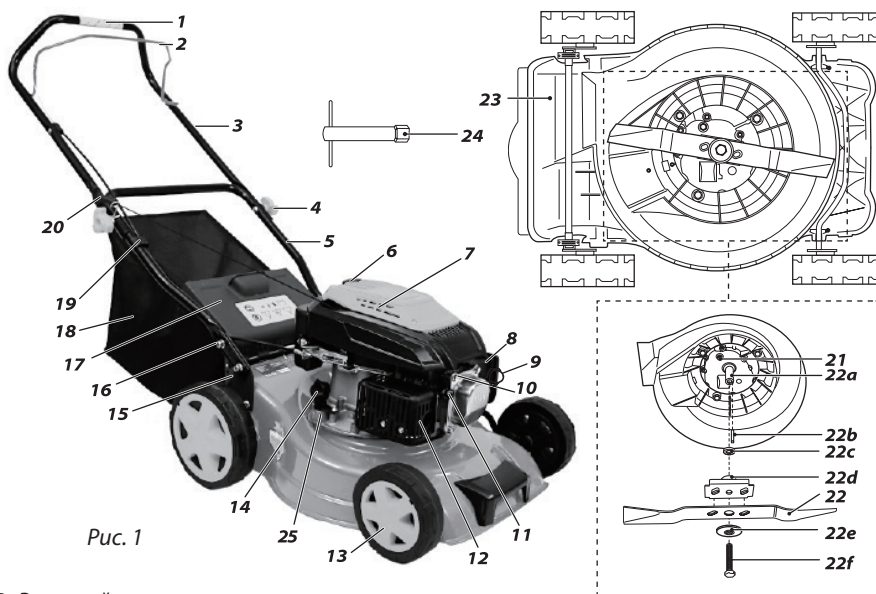


Рис. 1

22. Режущий нож;

а) Шпиндель;

б) Штифт;

с) Шайба;

д) Адаптер;

е) Фиксатор;

ф) Болт;

23. Задний желоб выброса травы;

24. Свечной ключ;

25. Болт для слива масла с двиг. (осн.)

1. Ручка

2. Рычаг вкл. / выкл. двигателя

3. Верхняя часть ручки

4. Пластиковые фиксаторы ручки

5. Нижняя часть ручки

6. Крышка топливного бака

7. Вентиляционные отверстия

8. Воздушный фильтр

9. Праймер.

10. Болт слива топлива с фильтра.

11. Подсвечник

12. Глушитель

13. Колеса

14. Крышка-щуп масляного бака

15. Крепление ручки к корпусу газонокосилки

16. Гайки крепления ручки к корпусу

17. Задняя крышка корпуса

18. Травосборник

19. Клипсы крепления провода питания

20. Ручка стартера

21. Болт для слива масла с двигателя (доп.)

СБОРКА БЕНЗИНОВОЙ ГАЗОНОКОСИЛКИ

СБОРКА БЕНЗИНОВОЙ ГАЗОНОКОСИЛКИ

Сборка газонокосилки

Примечание! В момент покупки газонокосилка передается покупателю в картонной упаковке, внутри которой предусмотрены специальные защитные элементы, обеспечивающие целостность при её транспортировке. Сняв бандажные ленты и металлические скрепки, открыть верхние клапана коробки и осторожно поднять газонокосилку. Извлечь все комплектующие.

Сборку изделия производите в соответствии с иллюстрациями. Для удобства и упаковки изделие поступает в разобранном виде.

Сборка рукоятки (Рис. 2)

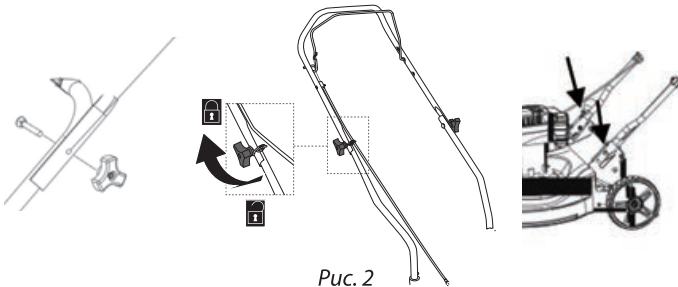


Рис. 2

Закрепите нижнюю часть рукоятки на корпусе с помощью болтов и гаек. Верхнюю часть рукоятки соедините с нижней частью с помощью болтов и пластиковых гаек – барашков.

Установка травосборника (Рис. 3)

Установите травосборник в газонокосилку как показано на рисунке.

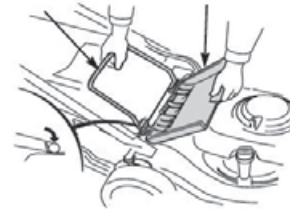


Рис. 3

Установка колес и выбор высоты кошения

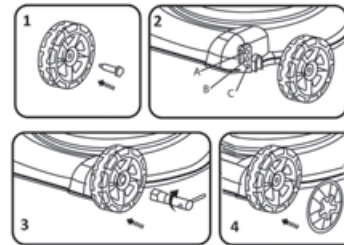


Рис. 3

Для установки колес высоты кошения используйте свечной ключ из комплекта поставки.

1. Вставьте болт крепления в колесо и вкрутите в отверстие в корпусе, выбранное в зависимости от необходимой высоты кошения. Высота кошения для отверстия А составит 20 мм, для отверстия В - 40 мм, для отверстия С - 60мм.

2. Закройте место крепления колеса декоративным колпаком.

ПОДГОТОВКА К РАБОТЕ

Проверка уровня масла / заливка



ВНИМАНИЕ! Двигатель с завода поставляется без масла. Рекомендуется использовать только оригинальные моторные масла марки PATRIOT для 4-х тактных двигателей с воздушным охлаждением с индексом вязкости SAE30 или 15W40. Объем масла в картере двигателя 0,45 л.

1. Убедитесь, что двигатель располагается горизонтально.
2. Отверните крышку маслоналивной трубки и извлеките масляный щуп. Проверьте уровень масла. Если уровень масла на щупе ниже метки «MIN», аккуратно добавьте масло до уровня «MAX».
3. Установите щуп в отверстие маслоналивной трубки и надежно заверните крышку. Удалите остатки пролитого масла.
4. Рекомендуется использовать только оригинальные моторные масла марки PATRIOT для 4-х тактных двигателей.



ВНИМАНИЕ! Замените масло после первых 5 часов работы. Следующие замены масла в двигателе производите через каждые 25 часов работы.

Заполнение топливного бака

1. Убедитесь в том, что двигатель находится вне помещения, в месте хорошей вентиляции воздуха.
2. Очистите поверхность вокруг заливной топливной горловины и отверните крышку бензобака.
3. Используйте только качественный неэтилированный бензин высокой очистки с октановым числом АИ-92.

4. Используя специальные канистры, доливайте топливо в бак медленно, не допуская разбрызгивания.

Примечание! Не переполняйте топливный бак. Оставьте воздушное пространство в топливном баке для возможности расширения топлива без вытекания из бака.

5. Установите крышку топливного бака на место, надежно заверните, удалите остатки пролитого топлива до запуска двигателя.

Если пролито топливо, перенесите место запуска.

ПОРЯДОК РАБОТЫ

Запуск бензиновой газонокосилки

Общие правила

1. Запускать двигатель следует на расстоянии не менее 3 метров от места заправки топливом;
2. Убедитесь, что в рабочей зоне нет посторонних предметов;
3. Выполняйте запуск на ровном участке, где нет препятствий и высокой травы;

Запуск двигателя

1. При пуске холодного двигателя сделайте 3 - 4 нажатия на кнопку предварительной подачи топлива (праймер). При запуске прогретого двигателя подкачивать топливо праймером не нужно.
2. Нажмите на рычаг включения / выключения двигателя (2) и удерживайте в таком состоянии (*при отпускании рычага-двигатель выключается*).

3. Запустите двигатель, сделав движение рывком на себя ручки стартера (20). Двигатель должен запуститься после 3-5 рывков стартера.

Примечание! При первом пуске возможен более дымный выхлоп, чем обычно. Данный выхлоп является нормальным при первом пуске и не указывает, на какие либо проблемы двигателя.

Остановка двигателя

Для остановки двигателя отпустите рычаг вкл. / выкл. двигателя.

Кошение травы

Газонокосилка может работать в 2-х режимах: кошение со сбором в травосборник, кошение с выбросом назад (*без травосборника*).

Общие рекомендации при кошении

1. При временной остановке всегда выключайте двигатель;
2. Не рекомендуется косить влажную траву;
3. Не перегружайте двигатель (*время непрерывной работы - 15 мин, после чего рекомендуется сделать 5 минутный перерыв*).
4. Своевременно очищайте травосборник от травы.
5. При снятом травосборнике задняя крышка газонокосилки должна закрывать проем для выброса травы.

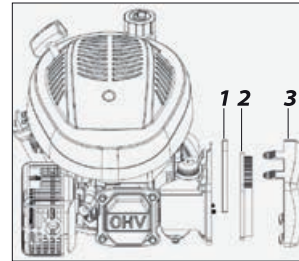
Работа на склоне

1. Косите траву только в поперечном направлении. Не косите вверх или вниз по склону!
2. Будьте внимательны при перемене направления на склонах;
3. Не работайте на участках с уклоном более 20°.

ТЕХНИЧЕСКОЕ ОБСЛУЖИВАНИЕ

Замена масла

1. Слейте все топливо из топливного бака в канистру;
2. Открутите сливной болт (25), расположенный сбоку. Слейте отработанное масло в подходящую для этого емкость. Подождите несколько минут, пока отработанное масло полностью не стечет.
3. Закрутите сливной болт.
4. Залейте новое масло в горловину двигателя. Рекомендованное масло Patriot для 4-х тактных двигателей заливается до верхнего уровня на щупе. Не переливайте выше уровня на щупе.



1. Пенная вставка;
2. Бумажный фильтр;
3. Кожух фильтра.

Рис. 4

маслом, не очищайте и не высушивайте под струей воздуха.

Воздушный фильтр (Рис. 4)

1. Снимите крышку фильтра.
2. Извлеките бумажный элемент.
3. Очистите его, слегка постучав по плоской поверхности. Если фильтр сильно загрязнен, замените его.
4. Установите бумажный фильтр обратно. Установите крышку воздушного фильтра обратно.

Примечание! Нефтепродукты, керосин нельзя использовать для очистки бумажного фильтра. Не смазывайте его

Периодичность сервисного обслуживания

Периодичность работ		Перед каждым запуском	Первый месяц или 5 ч. работы	3 месяца или 25 рабочих часов	6 месяцев или 50 рабочих часов	1 год или 100 рабочих часов	2 года или 250 рабочих часов
Масло	Проверка	*					
	Замена		*		*		
Воздушный фильтр	Проверка	*					
	Замена			*			
Свеча зажигания	Проверка					*	
	Замена						*

СРОК СЛУЖБЫ, УСЛОВИЯ ХРАНЕНИЯ, ТРАНСПОРТИРОВКИ И УТИЛИЗАЦИИ

Срок службы и утилизация

При выполнении всех требований срок службы изделия составляет 5 лет. По окончании срока службы не выбрасывайте технику в бытовые отходы! Отслужившее свой срок оборудование должно утилизироваться в соответствии с Вашими региональными нормативными актами по утилизации техники и оборудования.

Условия транспортировки

Транспортировать изделие можно любым видом закрытого транспорта в упаковке или без нее, с сохранением изделия от механических повреждений, атмосферных осадков и соблюдением мер предосторожности при перевозке хрупких грузов.

Условия хранения

Хранить газонокосилку следует в месте не доступном для детей, в сухом проветриваемом помещении при температуре окружающей среды от -10°C до +40°C и влажности воздуха не более 80%.

Критерии предельных состояний

При обнаружении повреждений корпуса, которые могут привести к контакту косильного ножа с корпусом и/или выбросу посторонних предметов из области кошения, обратитесь в сервисный центр. При деформации косильного ножа произведите его замену. Запрещается эксплуатация при деформации и/или нарушении целостности топливного бака. При нарушении герметичности бака обратитесь в авторизованный сервисный центр Patriot для его замены.

Изделие соответствует требованиям нормативных документов

ТР ТС 010/2011 «О безопасности машин и оборудования»

ТР ТС 020/2011 «Электромагнитная совместимость технических средств»

ВОЗМОЖНЫЕ НЕИСПРАВНОСТИ И МЕТОДЫ ИХ УСТРАНЕНИЯ

ВОЗМОЖНЫЕ НЕИСПРАВНОСТИ И МЕТОДЫ ИХ УСТРАНЕНИЯ

Неисправность	Вероятная причина	Способ устранения
Двигатель не заводится или самопроизвольно останавливается	Выключатель зажигания находится в положении «выкл.»	Установите выключатель зажигания в положение «вкл.»
	Неправильная процедура запуска	Следовать указаниям инструкции
	Свеча грязная или неправильный воздушный зазор	Проверить свечу
	Недостаточно топлива в карбюраторе	Подкачать топливо
	Воздушный фильтр засорен	Очистить или заменить фильтр
Двигатель не устойчиво работает на холостом ходу	Воздушный фильтр засорен	Очистить или заменить фильтр
Двигатель заводится, но мощности не достаточно	Воздушный фильтр засорен	Очистить или заменить фильтр
	Не отрегулирован карбюратор	Отрегулировать карбюратор
Двигатель работает неравномерно или не развивает необходимой мощности при нагрузке	Свеча грязная или неправильный воздушный зазор	Проверить свечу
	Не отрегулирован карбюратор	Отрегулировать карбюратор

PATRIOT

КОМПЛЕКТАЦИЯ / РАСШИФРОВКА СЕРИЙНОГО НОМЕРА

КОМПЛЕКТАЦИЯ

ГАЗОНОКОСИЛКА В СБОРЕ	1 ШТ.
ТРАВΟΣБОРНИК	1 ШТ.
КОЛЕСА	4 ШТ.
КЛИПСА ДЛЯ ЗАКРЕПЛЕНИЯ ПРОВОДА НА РУЧКЕ	1 ШТ.
НАБОР КРЕПЕЖА ДЛЯ КРЕПЛЕНИЯ ВЕРХНЕЙ И НИЖНЕЙ ЧАСТИ РУЧЕК	1 ШТ.
НАБОР КРЕПЕЖА ДЛЯ ЗАКРЕПЛЕНИЯ НИЖНЕЙ ЧАСТИ РУЧКИ НА КОРПУСЕ	1 ШТ.
КЛЮЧ СВЕЧНОЙ	1 ШТ.
КЛЮЧ ДЛЯ ЗАТЯГИВАНИЯ КРЕПЕЖА	1 ШТ.

РАСШИФРОВКА СЕРИЙНОГО НОМЕРА

2020 / 01 / 12345678 / 00001

2020 – год производства

01 – месяц производства

20057992 – индекс модели

00001 – индекс товара