

CONDROL

USER MANUAL / РУКОВОДСТВО ПОЛЬЗОВАТЕЛЯ



GFX 200/GFX 300
GFX 360/GFX 360³

EN Cross Line Laser

RU Лазерный нивелир

EN CONTENTS

1. SAFETY REGULATIONS	4
2. PRODUCT DESCRIPTION	5
3. TECHNICAL SPECIFICATIONS	8
4. DELIVERY PACKAGE	9
5. BEFORE START OPERATION	9
6. OPERATION	10
7. ACCURACY CHECK	12
8. CARE AND MAINTENANCE	19
9. UTILIZATION	20
10. WARRANTY	21

RU СОДЕРЖАНИЕ

1. УКАЗАНИЯ ПО ТЕХНИКЕ БЕЗОПАСНОСТИ	22
2. ОПИСАНИЕ ПРИБОРА	23
3. ТЕХНИЧЕСКИЕ ХАРАКТЕРИСТИКИ	26
4. КОМПЛЕКТАЦИЯ	27
5. ПОДГОТОВКА К РАБОТЕ С ПРИБОРОМ	27
6. РАБОТА С ПРИБОРОМ	28
7. ПРОВЕРКА ТОЧНОСТИ	30
8. УХОД И ЭКСПЛУАТАЦИЯ	37
9. ГАРАНТИЙНЫЕ ОБЯЗАТЕЛЬСТВА	38
10. УТИЛИЗАЦИЯ	39
11. СЕРВИС И КОНСУЛЬТАЦИОННЫЕ УСЛУГИ	39

Congratulations on your purchase of laser levels GFX 200/GFX 300/GFX 360/GFX 360³ CONDROL.

Safety instructions can be found in the end of this user manual and should be carefully read before you use the device for the first time.

1. SAFETY REGULATIONS

The user manual should be read carefully before you use the device for the first time. Unintended use of the device can be dangerous for human's health and cause serious injury. Keep this user manual. If the device is given to somebody for temporary use, be sure to enclose user manual to it.

- Do not misuse the device.
- Do not remove warning signs and protect them from abrasion, because they contain information about safe operation of the device.



Laser radiation!
Do not stare into beam
Class 2 laser
<1 mW 520 nm
EN60825-1:2014

- Do not look into the laser beam or its reflection, with unprotected eye or through an optical instrument. Do not point the laser beam at people or animals without the need. You can dazzle them.
- To protect your eyes close them or look aside.
- Always install the product in such a way, so that the laser line is below or above the eye level.
- Do not let unauthorized people enter the zone of product operation.
- Store the product beyond reach of children and unauthorized people.
- It is prohibited to disassemble or repair the product yourself. Entrust product repair to qualified personnel and use original spare parts only.

- Do not use the product in explosive environment, close to flammable materials.
- Avoid heating the batteries to avoid the risk of explosion and electrolyte leakage. In case of liquid contact with skin, wash it immediately with soap and water. In case of contact with eyes, flush with clean water during 10 minutes and consult the doctor.

2. PRODUCT DESCRIPTION

Laser levels GFX 200/GFX 300/GFX 360/GFX 360³ CONDROL are designed for projecting and controlling of vertical and horizontal planes and lines.

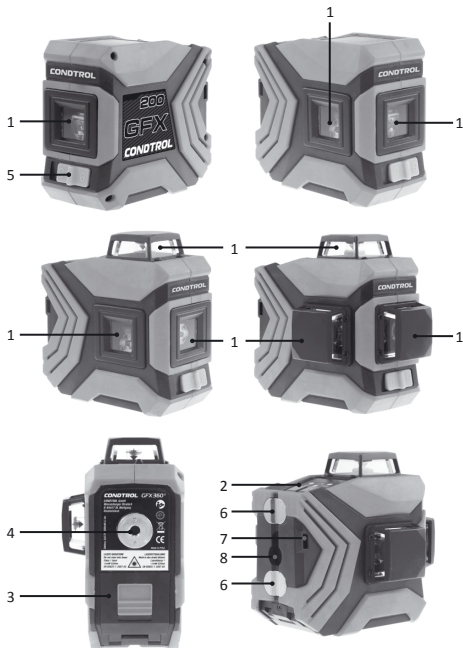
The laser levels have 2 operating modes:

- Locked compensator, to project inclined planes and lines;
- Automatic leveling, which allows to automatically compensate irregularities within self-leveling range of $\pm 5^\circ$.

Pulse mode allows to increase working range of the laser level by using the laser receiver or to work when laser is hard to define in bright lighting conditions.

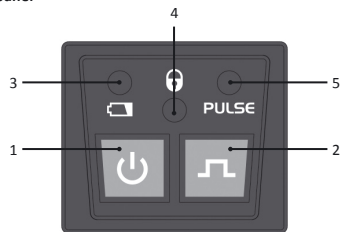
These laser levels are suitable for use at both indoor and outdoor building areas.





- 1 – Laser beam exit windows
- 2 – Control panel
- 3 – Battery door
- 4 – Tripod thread 1/4"
- 5 – Switch bar
- 6 – Magnets for fixing on vertical structures
- 7 – Hole for fixing by the cable tie
- 8 – Hole for fixing on a screw/nail

Control panel



- 1 – Switch on/off the laser lines
- 2 – Switch on/off the pulse mode
- 3 – Power indicator
- 4 – Locked mode indicator
- 5 – Pulse mode indicator

3. TECHNICAL SPECIFICATIONS

	GFX200	GFX300	GFX360	GFX360 ³
Working range/ with receiver*	20/40m			
Leveling accuracy	±0.3 mm/m			
Self-leveling range	± 5°			
Operating temperature	-10°C ... +50°C			
Storage temperature	-20°C ... +70°C			
Relative humidity	90%			
Dust and water protection rate	IP54			
Tripod thread	1/4"			
Laser	Class II 520nm < 1 mW			
Battery	3.7V 3000 mAh Li-ion rechargeable			
Dimensions	97x50x85mm	97x50x98mm	112x64x98mm	
Weight	0.28kg	0.29kg	0.35kg	

* The working range may differ from the declared depending on the lighting conditions.

4. DELIVERY PACKAGE

Laser level – 1 pc.
Cable tie – 1 pc.
Pouch – 1 pc.
Battery (3.7V 3000 mAh Li-ion) – 1 pc.
Charging cable – 1 pc.
User manual – 1 pc.

5. BEFORE START OPERATION

5.1. Power supply

The device is powered via a 3.7V 3000 mAh Li-ion rechargeable battery included in the delivery package.

5.2. Install/charge the Li-ion battery

Install the battery in the battery compartment, observing the polarity. Use only the battery included in the delivery package. If the power indicator on the control panel becomes red, charge the battery.

The battery should be charged in the following way:

- 1) Remove the battery from the device.
- 2) The battery charging time depends on the current of the adapter used:

#	Current	Charging time
1	500 mA	6 hours
2	1000 mA	3 hours
3	2A	1.5 hours

Note: It is forbidden to use adapters with an output voltage of more than 5V! It may lead to damage of the battery.

- 4) As soon as the charging time runs out, disconnect the charger and put the battery in the battery compartment.

6. OPERATION

Install the device on a firm and stable surface or tripod.
Move the switch bar to select the required operation mode:

1) Unlocked mode (self-leveling)

Move the switch bar to position **ON**.

The laser level will switch on.


Short press  to switch on required laser lines.


Short press  to switch on/off the pulse mode.

Move the switch bar to position **OFF** to switch off the laser level.

2) Locked mode (projection of inclined planes)


The switch bar is in position **OFF**.

Press and hold  during 3 seconds to switch on the laser.

Long press  to switch on required laser lines.

After all possible combinations of lines are switched on, the next long

press  will switch off the laser level.

Press and hold  during 3 seconds to switch on/off the pulse mode.

Note: To increase the operating time and avoid the risk of unintentional blinding switch on the laser only before start operation. If operated near objects or airflows different from the environment temperature the laser line may tremble due to heterogeneity of the atmosphere. The longer the distance, the more trembling can be observed.

The width of the laser line increases with the increasing of the operating distance. The marking should be made along the axis of the laser line. For maximum accuracy, use the middle portion of the laser line.

It should be noted that the shape of the laser line on the object's surface (e.g. walls, ceilings) depends on the curvature and slope of the surface relative to the laser plane.



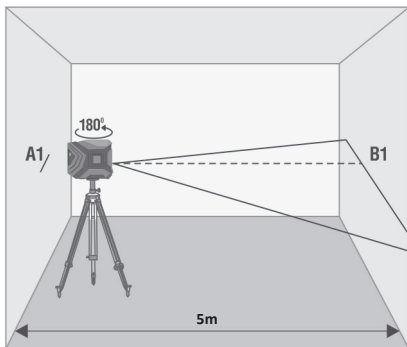
7. ACCURACY CHECK

7.1. Check of horizontal line

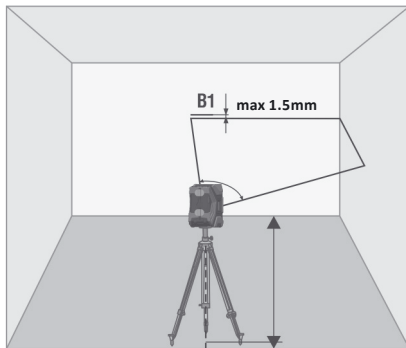
GFX200/GFX300

Check of horizontal line is carried out by using 2 walls located opposite each other at a 5m distance.

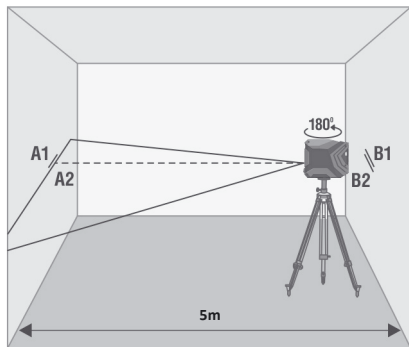
1. Put the laser level as close as possible to the wall so that laser emitters are located opposite the wall.
2. Move the switch bar to position ON and switch on the horizontal line. Mark location of horizontal line on the wall as A1.
3. Rotate the laser level by 180° and mark location of horizontal line on the opposite wall as B1.



4. Turn the laser level to the right. Measure vertical deviation of the horizontal line from the point B1. If deviation exceeds 1.5 mm, – please contact the service center.
5. Repeat actions described in point 4 by turning the laser level to the left.

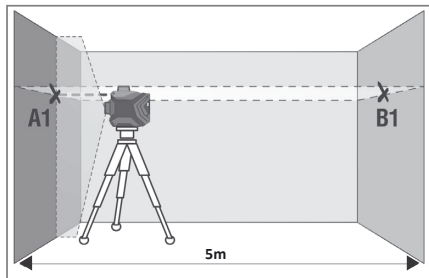


6. Move the laser level closer to the opposite wall. Mark location of horizontal line on the wall as B2.
7. Rotate the laser level by 180° and mark location of horizontal line on the opposite wall as A2.
8. Measure the distance dA, dB between points A1, A2 and B1, B2 accordingly. If the difference between values dA, dB exceeds 3 mm – please contact the service center.

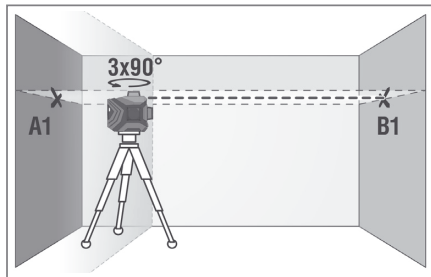
**GFX360/GFX360³**

Check of horizontal line is carried out by using 2 walls located opposite each other at a 5m distance.

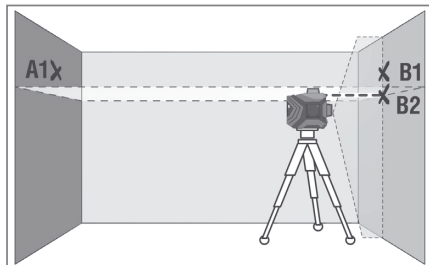
1. Put the laser level to one of the walls as close as possible. Move the switch bar to position ON and switch on both vertical and horizontal planes. Rotate the laser level so that laser emitters are located opposite to the near wall and laser lines cross each other. Mark location of laser lines crossing as A1. Mark location of laser lines crossing on another wall as B1.



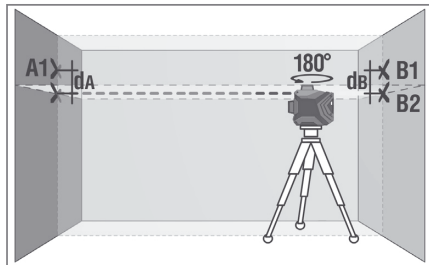
2. Rotate the laser level by 90° , measure deviation of a laser line from point B1. If deviation exceeds 1.5 mm – please contact the service center.



3. Repeat actions described in point 2 twice, rotating the laser level in one direction.
4. Install the laser level closer to the opposite wall. Mark location of laser lines crossing as B2 (points B1, B2 must be located at the same vertical).



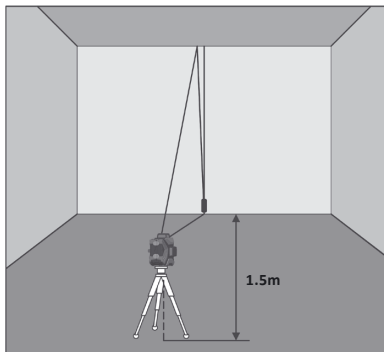
5. Rotate the laser level by 180° and mark location of laser lines crossing on the opposite wall as A2 (points A1, A2 must be located at the same vertical).
6. Measure distances d_A , d_B between points A1, A2 and B1, B2 accordingly. If difference between values d_A , d_B exceeds 3 mm – please contact the service center.



7.2. Check of vertical line

Use a plumb bob as a reference of a vertical line. Put the laser level at 1.5m distance from the plumb bob.

1. Move the switch bar on position ON, and align vertical laser line with the low point of plumb bob.
2. If deviation between the laser line and the plumb line exceeds 0,3 mm per 1m of plumb bob length (for a 2.5m plumb bob deviation shouldn't exceed 0.7 mm) – please contact the service center.



8. CARE AND MAINTENANCE

Attention! This laser level is a precise optic-mechanical device and requires careful handling. Before starting work, as well as after mechanical influences (falling, bumps), check the accuracy of the device.

Observation of the following recommendations will extend the life of the device:

- Store the device, spare parts and accessories away from children and unauthorized people.
- Transport the device with locked compensator only.
- Protect the device from bumps, falls, and excessive vibration; do not let moisture, construction dust and foreign objects get inside the device.
- In case moisture gets inside the device, first of all, remove the batteries and then contact the service center.
- Do not store or use the device for a long time in high humidity conditions.
- Check the accuracy of the device occasionally (check the paragraph «Accuracy check»).
- Clean the device with a soft wet cloth. Do not use harsh chemicals, cleaning solvents or cleaning agents.
- Wipe the laser aperture with a soft lint-free cloth and isopropyl alcohol.
- Remove the Li-ion battery or alkaline batteries from the device before connecting the charger, otherwise the device may fail.

Failure to observe the following rules may lead to electrolyte leakage from the batteries and failure of the device:

- Remove the battery from the device, if it's not used for a long time.
- Do not leave discharged battery in the device.
- Avoid heating the batteries to avoid the risk of explosion and electrolyte leakage. In case of liquid contact with skin, wash it immediately with soap and water. In case of contact with eyes, flush with clean water during 10 minutes and consult the doctor.

9. UTILIZATION

Expired tools, accessories and package should be passed for waste recycle. Please send the device to the following address for proper recycle:

CONDTRÖL GmbH
Wasserburger Strasse 9
84427 Sankt Wolfgang
Germany



Do not throw the device in municipal waste!
According to European directive 2002/96/EC, expired measuring tools and their components must be collected separately and submitted to environmentally friendly recycle of wastes.

10. WARRANTY

All CONDTRÖL GmbH devices go through post-production control and are governed by the following warranty terms. The buyer's right to claim about defects and general provisions of the current legislation do not expire.

- 1) CONDTRÖL GmbH agrees to eliminate all defects in the device, discovered during the warranty period, that represent the defect in material or workmanship in full volume and at its own expense.
- 2) The warranty period is 24 months and starts from the date of purchase by the end customer (see the original supporting document).
- 3) The warranty doesn't cover defects resulting from wear and tear or improper use, malfunction of the device caused by failure to observe the instructions of this user manual, untimely maintenance and service and insufficient care, the use of non-original accessories and spare parts. Modifications in design of the device relieve the seller from responsibility for warranty works. The warranty does not cover cosmetic damage, that doesn't hinder normal operation of the device.
- 4) CONDTRÖL GmbH reserves the right to decide on replacement or repair of the device.
- 5) Other claims not mentioned above, are not covered by the warranty.
- 6) After holding warranty works by CONDTRÖL GmbH warranty period is not renewed or extended.
- 7) CONDTRÖL GmbH is not liable for loss of profit or inconvenience associated with a defect of the device, the rental cost of alternative equipment for the period of repair.

This warranty applies to German law except provision of the United Nations Convention on contracts for the international sale of goods (CISG).

In warranty case please return the device to retail seller or send it with defect description to the following address:

CONDTRÖL GmbH
Wasserburger Strasse 9
84427 Sankt Wolfgang
Germany

Поздравляем с приобретением лазерного нивелира GFX 200/GFX 300/GFX 360/GFX 360³ CONDROL.

Перед первым использованием прибора, пожалуйста, внимательно ознакомьтесь с указаниями по технике безопасности, приведенными в конце данного руководства по эксплуатации.

1. УКАЗАНИЯ ПО ТЕХНИКЕ БЕЗОПАСНОСТИ

Внимание! Данная инструкция по эксплуатации является неотъемлемой частью Вашего прибора. Прежде чем приступить к работе с прибором, внимательно прочтите инструкцию. При передаче прибора во временное пользование обязательно приложите к нему данную инструкцию.

- Не используйте прибор не по назначению.
- Не удаляйте наклейки и таблички и предохраняйте их от стирания, т.к. они содержат информацию по безопасной эксплуатации прибора.



Laser radiation!

Do not stare into beam

Class 2 laser

<1 mW 520 nm

EN60825-1:2014

Лазерное излучение!

Не направляйте в глаза

Лазер класса 2

<1 мВт, 520 нм

IEC 60825-1: 2007-03

- Не смотрите в лазерный луч, а также в его отражение, как незащищенным глазом, так и через оптические устройства. Не направляйте лазерный луч на людей и животных без необходимости. Вы можете их ослепить.

- Защита глаз обычно осуществляется путем отведения взгляда или закрытием век.
- Всегда устанавливайте прибор так, чтобы лазерные лучи проходили на расстоянии выше или ниже уровня глаз.
- Не допускайте посторонних лиц в зону эксплуатации прибора.
- Храните прибор вне досягаемости детей и посторонних лиц.
- Не разбирайте и не ремонтируйте прибор самостоятельно.

Обслуживание и ремонт следует поручать только квалифицированным специалистам и с применением оригинальных запасных частей.

- Запрещается эксплуатация прибора во взрывоопасной среде, вблизи легковоспламеняющихся материалов.
- Не допускайте нагревания элементов питания во избежание риска взрыва и вытекания электролита. При попадании жидкости на кожу немедленно промойте пораженный участок водой с мылом. В случае попадания в глаза, промойте их чистой водой в течение 10 минут, затем обратитесь к врачу.

2. ОПИСАНИЕ ПРИБОРА

Лазерные нивелиры GFX 200/GFX 300/GFX 360/GFX 360³ CONDROL предназначены для построения и контроля вертикальных и горизонтальных плоскостей и линий.

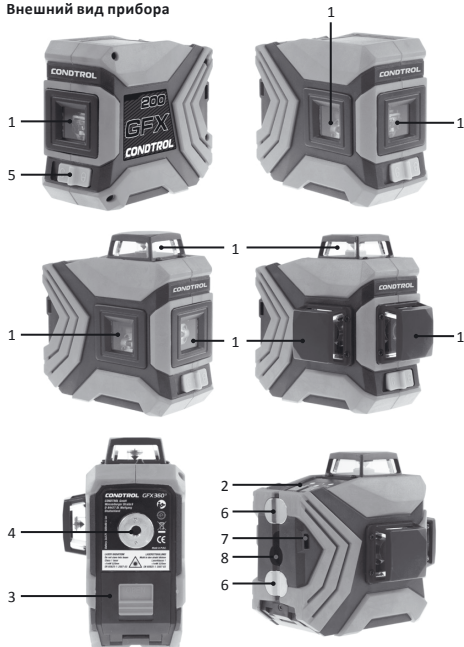
Прибор имеет 2 режима работы:

- с заблокированным компенсатором, для построения плоскостей и линий под произвольными углами;
- с автоматической компенсацией наклона корпуса прибора до 5°.

Импульсный режим позволяет использовать детектор для увеличения дальности работы, а также для работы с детектором в условиях хорошей освещенности, когда лазерный луч плохо виден.

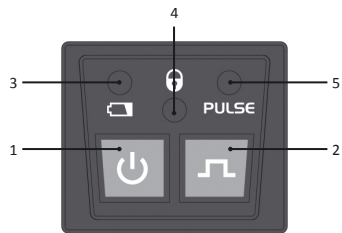
Прибор пригоден как для эксплуатации в закрытых помещениях, так и на открытых строительных площадках.

Внешний вид прибора



- 1 - Окна лазерных излучателей
- 2 - Панель управления
- 3 - Крышка батарейного отсека
- 4 - Резьба под штатив 1/4"
- 5 - Движок блокиратора
- 6 - Магниты для крепления на вертикальных конструкциях
- 7 - Отверстие для крепления на хомуте
- 8 - Петля для крепления на саморез/гвоздь

Панель управления



- 1 - Включение/выключение лазерных излучателей
- 2 - Включение/выключение импульсного режима
- 3 - Индикатор питания
- 4 - Индикатор блокировки компенсатора
- 5 - Индикатор импульсного режима

3. ТЕХНИЧЕСКИЕ ХАРАКТЕРИСТИКИ

	GFX200	GFX300	GFX360	GFX360 ³
Рабочий диапазон/ с детектором*	20/40м			
Точность самовыравнивания	±0,3 мм/м			
Диапазон самовыравнивания	± 5°			
Рабочая температура	-10°C ... +50°C			
Температура хранения	-20°C ... +70°C			
Относительная влажность воздуха	90%			
Степень защиты от влаги и пыли	IP54			
Тип резьбы для установки на штатив	1/4"			
Тип лазера	Класс II 520 мВ < 1 мВт			
Источник питания	3.7В 3000 мАч литий-ионный аккумулятор			
Габаритные размеры	97x50x85мм	97x50x98мм	112x64x98мм	
Вес	0,28кг	0,29кг	0,35кг	

* Рабочий диапазон может отличаться от заявленного в зависимости от условий освещения.

4. КОМПЛЕКТАЦИЯ

Лазерный нивелир – 1 шт.
Кабельная стяжка – 1 шт.
Чехол – 1 шт.
Элементы питания (3.7В 3000 мАч Li-ion) – 1 шт.
Кабель для зарядки – 1 шт.
Руководство пользователя – 1 шт.

5. ПОДГОТОВКА К РАБОТЕ С ПРИБОРОМ

5.1. Питание прибора

Питание прибора осуществляется через литий-ионный аккумулятор 3.7В 3000 мАч, входящий в комплект поставки.

5.2. Установка/зарядка литий-ионного аккумулятора

Установите аккумулятор в батарейный отсек, соблюдая полярность.

Используйте только аккумулятор, входящие в комплект поставки. Если индикатор питания на панели управления станет красным, необходимо зарядить аккумулятор.

Зарядка аккумулятора производится следующим образом:

- 1) Удалите аккумулятор из прибора.
- 2) Используя кабель для зарядки, входящий в комплект поставки, подключите аккумулятор к источнику внешнего питания.
- 3) Время зарядки аккумулятора зависит от силы тока используемого адаптера:

№	Сила тока	Время зарядки
1	500 мА	6 часов
2	1000 мА	3 часа
3	2А	1,5 часа

Внимание: Запрещено использование адаптеров с напряжением на выходе более 5 вольт! Это может привести к порче аккумулятора.

4) По истечении времени зарядки, отключите зарядное устройство и установите аккумулятор в батарейный отсек.

6. РАБОТА С ПРИБОРОМ

Установите прибор на твердую устойчивую поверхность или штатив.

Движком блокиратора выберите режим работы прибора:

1) Режим автоматической компенсации

Переместите движок блокиратора в положение **ON**. Прибор включится автоматически.


Короткими нажатиями клавиши  включите необходимые для работы лазерные излучатели.


Коротким нажатием клавиши  включите/выключите режим работы с приемником.

Для выключения прибора переместите движок блокиратора в положение **OFF**.


2) Режим построения наклонных плоскостей

Переместите движок блокиратора в положение **OFF**.

Включите прибор длительным нажатием клавиши  в течение 3 секунд.

Длительными последовательными нажатиями клавиши  в течение 3 секунд включите необходимые для работы лазерные излучатели.

После включения всех возможных комбинаций лазерных линий длительное нажатие клавиши  выключит прибор.

Включите/выключите режим работы с приемником длительным нажатием клавиши  в течение 3 секунд.

Внимание: Для увеличения времени работы, а также для уменьшения риска непреднамеренного ослепления следует выбирать минимально необходимое количество включенных лазерных модулей.

При работе вблизи объектов или воздушных потоков отличающихся по температуре от окружающей среды из-за неоднородности атмосферы возможно дрожание лазерной линии. При увеличении расстояния эффект усиливается.

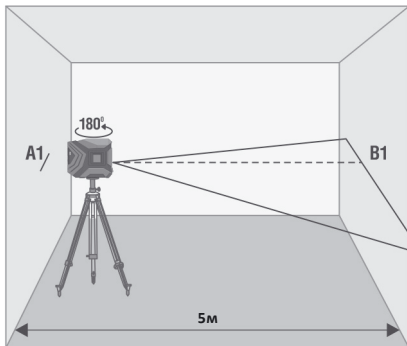
С увеличением расстояния ширина лазерной линии увеличивается. Разметку следует производить по оси лазерной линии. Для получения максимальной точности используйте средний участок лазерной линии.

Следует учитывать, что форма лазерных линий на поверхности объекта (например, на стенах, перекрытиях и пр.) зависит от кривизны и наклона поверхности по отношению к лазерной плоскости.

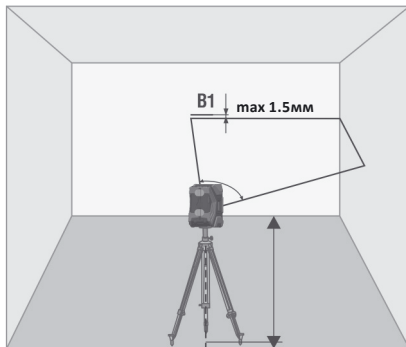
7. ПРОВЕРКА ТОЧНОСТИ**7.1. Проверка горизонтали****GFX200/GFX300**

Для проверки необходимы 2 параллельные вертикальные стены, расположенные друг напротив друга на расстоянии не менее 5 м.

1. Установите прибор максимально близко к одной из стен, разверните прибор излучателями в сторону одной из стен.
2. Разблокируйте компенсатор, включите горизонтальный излучатель, отметьте положение оси горизонтального луча на ближней стене – метка A1.
3. Поверните прибор на 180° и отметьте положение луча на дальней стене – метка B1.



4. Поверните прибор вправо, измерьте вертикальное отклонение оси горизонтального луча от точки B1. Если отклонение превышает 1,5 мм – обратитесь в сервисный центр.
5. Повторите пункт 4, поворачивая прибор влево.

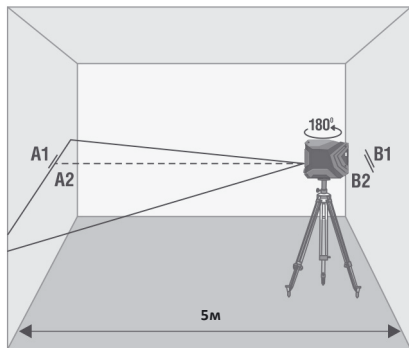


6. Перенесите прибор к противоположной стене, отметьте положение оси горизонтального луча на ближней стене – метка B2.

7. Поверните прибор на 180° и отметьте положение оси горизонтального луча на противоположной стене – точка A2.

8. Измерьте вертикальное расстояние между метками A1, A2 и B1, B2.

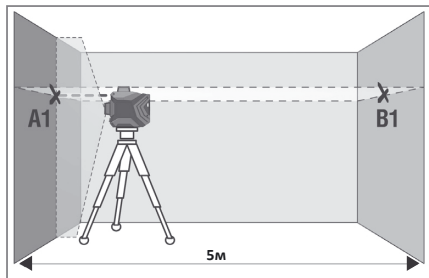
Измерьте расстояния dA, dB между метками A1, A2 и B1, B2 соответственно. Если разница между значениями dA, dB превышает 3 мм – обратитесь в сервисный центр.



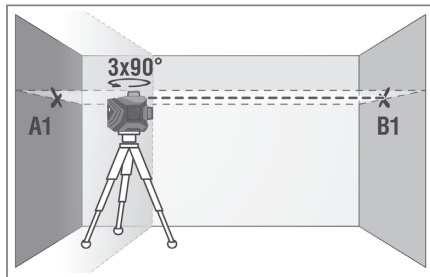
GFX360/GFX360³

Для проверки необходимы 2 параллельные вертикальные стены расположенные друг напротив друга на расстоянии 5 м.

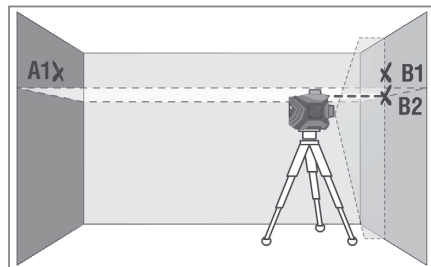
1. Установите прибор максимально близко к одной из стен. Включите вертикальный и горизонтальный излучатели, разблокируйте компенсатор. Разверните прибор излучателями в сторону ближней стены, чтобы пересечение лазерных линий на стене располагалось напротив прибора. Отметьте положение точки пересечения лазерных линий метка A1. На дальней стене напротив прибора отметьте точку B1.



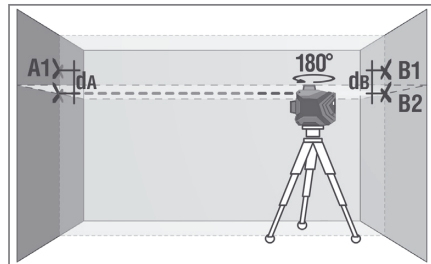
2. Поверните прибор на 90° , измерьте отклонение оси луча от отметки B1. Если отклонение превышает 1,5 мм – обратитесь в сервисный центр.



3. Повторите пункт 2 еще 2 раза, поворачивая прибор в одном направлении.
4. Перенесите прибор к противоположной стене, отметьте пересечение лазерных линий меткой B2 (метки B1, B2 должны находиться на одной вертикали).



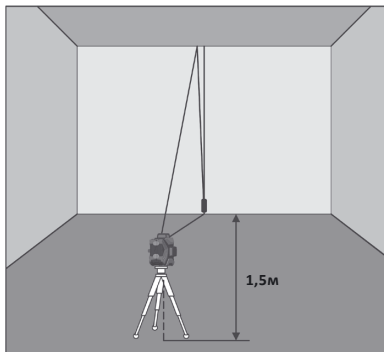
5. Поверните прибор на 180° и отметьте на противоположной стене пересечение лазерных линий меткой A2 (метки A1, A2 должны находиться на одной вертикали).
6. Измерьте расстояния d_A , d_B между метками A1, A2 и B1, B2 соответственно. Если разница между значениями d_A , d_B превышает 3 мм – обратитесь в сервисный центр.



7.2. Проверка вертикали

В качестве эталона вертикали используйте отвес. Установите прибор на расстоянии порядка 1,5 м от отвеса.

1. Разблокируйте компенсатор, включите вертикальный излучатель, совместите ось вертикальной лазерной линии с нижней точкой отвеса.
2. Если отклонение оси вертикальной линии от подвеса превышает 0,3 мм на 1 м длины подвеса (например, для отвеса длиной 2,5 м – максимальное отклонение не должно превышать 0,7 мм) – обратитесь в сервисный центр.



8. УХОД И ЭКСПЛУАТАЦИЯ

Внимание! Прибор является точным оптико-механическим устройством и требует бережного обращения. Перед началом работ, а также после механических воздействий (падение, удары) проводите проверку точности прибора.

Соблюдение следующих рекомендаций продлит срок службы прибора:

- Храните прибор, запасные части и аксессуары к нему вне досягаемости детей и посторонних лиц.
- Перемещайте прибор только с заблокированным компенсатором.
- Оберегайте прибор от ударов, падений, сильных вибраций, не допускайте попадания внутрь прибора влаги, строительной пыли, посторонних предметов.
- В случае попадания в прибор влаги в первую очередь выньте элементы питания, затем обратитесь в сервисный центр.
- Не храните и не используйте прибор в течение длительного времени в условиях повышенной влажности.
- Периодически проверяйте прибор на точность (см. раздел «Проверка точности»).
- Чистку прибора следует проводить мягкой влажной салфеткой. Не используйте агрессивные химикаты, очищающие растворители или моющие средства.
- Апертуру лазера периодически протирайте мягкой салфеткой без ворса с изопропиловым спиртом.

Несоблюдение следующих правил может привести к вытеканию электролита из элементов питания и порче прибора:

- Вынимайте аккумулятор из прибора, если он не используется в течение длительного времени.
- Не оставляйте в приборе разряженный аккумулятор.
- Не допускайте нагревания элементов питания во избежание риска взрыва и вытекания электролита. При попадании жидкости на кожу немедленно промойте пораженный участок водой с мылом. В случае попадания в глаза, промойте их чистой водой в течение 10 минут, затем обратитесь к врачу.

9. ГАРАНТИЙНЫЕ ОБЯЗАТЕЛЬСТВА

Гарантийный период составляет 24 месяца с даты продажи. Срок службы прибора - 36 месяцев.

Гарантия покрывает все расходы по ремонту или замене прибора. Гарантия не покрывает транспортные расходы, связанные с возвратом прибора в ремонт.

Гарантийные обязательства не распространяются на повреждения ставшие результатом механического или иного воздействия, нарушений правил эксплуатации, самостоятельного ремонта, а также на элементы питания.

Гарантийные обязательства не распространяются на случаи потери точности, возникшие в процессе эксплуатации прибора не по причине заводского брака, а также в случае обрыва подвижных цепей питания компенсатора в результате интенсивной эксплуатации или нарушений правил эксплуатации.

Расходы по настройке прибора оплачиваются отдельно.

10. УТИЛИЗАЦИЯ

Отслужившие свой срок инструменты, принадлежности и упаковка должны быть утилизированы согласно действующим законам вашей страны.

Не выбрасывайте аккумуляторы/батареи в коммунальный мусор, не бросайте их в огонь или воду. Аккумуляторы/батареи следует собирать и сдавать на рекуперацию или на экологически чистую утилизацию.

Только для стран-членов ЕС:

Не выбрасывайте инструменты в коммунальный мусор! Согласно Европейской Директиве 2002/96/ЕС о старых электрических и электронных инструментах и приборах и ее претворению в национальное право, отслужившие свой срок измерительные инструменты должны собираться отдельно и быть переданы на экологически чистую рекуперацию отходов. Неисправные или пришедшие в негодность аккумуляторы/батареи должны быть утилизированы согласно Директиве 2006/66/ЕС.

Производитель оставляет за собой право вносить изменения в конструкцию, алгоритмы работы, комплектацию прибора без предварительного уведомления.

11. СЕРВИС И КОНСУЛЬТАЦИОННЫЕ УСЛУГИ

Контакты для связи, консультации можно получить на сайте www.condtrol.ru.

www.condtrol.com

CONDOTROL

LASER DISTANCE METERS / ЛАЗЕРНЫЕ ДАЛЬНОМЕРЫ



SMART 60



Vector 60/80



Vector 100



XP3 Pro



XP4 Pro

LASER LEVELS / ЛАЗЕРНЫЕ НИВЕЛИРЫ



NEO X200/X220



NEO G200



NEO X1-360



NEO X2-360



NEO G1-360



XLiner Duo/Combo 360



XLiner 360 G



Omniliner 3D



Omniliner G3D