



Метеостанция ·

5-в-1 Wi-Fi с цветным дисплеем

**RU** Руководство пользователя

---

# Содержание

1	Выходные данные .....	4
2	Достоверность информации .....	4
3	Особенности .....	4
4	О руководстве по эксплуатации .....	5
5	Общие указания по технике безопасности .....	5
6	Устройство основного блока .....	7
7	Устройство мультидатчика .....	8
8	Комплектация .....	8
9	Экран .....	9
10	Перед началом работы .....	10
11	Первые шаги .....	10
12	Подключение питания .....	10
13	Установка резиновых прокладок .....	11
14	Сборка и установка мультидатчика .....	11
15	Передача сигнала .....	12
16	Настройка аккаунта Weather Underground (по желанию) .....	12
17	Настройка учетной записи пользователя для Weathercloud (по желанию) .....	12
18	Конфигурация и настройка Wi-Fi-соединения .....	13
19	Автоматическая установка времени .....	14
20	Настройка часов вручную .....	14
21	Настройка часового пояса .....	14
22	Ручное переключение отображения показаний на экране .....	15
23	Технические характеристики .....	15
24	СЕРТИФИКАТ СООТВЕТСТВИЯ ЕС .....	16
25	УТИЛИЗАЦИЯ .....	16
26	Гарантия .....	16

---

# 1 Выходные данные

Bresser GmbH  
Gutenbergstr. 2  
46414 Rhede  
Germany

<http://www.bresser.de>

Если вы хотите подать рекламацию или заявку на гарантийное обслуживание, обратитесь к разделам «Гарантия» и «Сервис» в этом руководстве. Помните, что любые запросы или заявления, отправленные напрямую производителю, не будут рассмотрены.

Оставляем за собой право на ошибки. Оставляем за собой право на технические изменения.

© 2018 Bresser GmbH

Все права защищены.

Запрещается воспроизводить, распространять, переводить или передавать какие-либо части данного руководства в любой форме и любым способом, электронным или механическим, включая фотокопирование, запись и хранение в любой системе хранения и поиска информации без предварительного письменного разрешения производителя.

Термины и наименования брендов соответствующих компаний, используемые в этом документе, защищены законом об авторских правах и патентным правом в Германии, Европейском Союзе и/или других странах.

## 2 Достоверность информации

Это руководство соответствует товарам со следующими артикулами:

7002580

**Версия руководства пользователя:**v0119

**Наименование руководства пользователя:**

Manual\_7002580\_5-в-1 Wi-Fi-с-цветным-дисплеем\_ru\_BRESSER\_v012019a

Укажите эту информацию в случае обращения по вопросам гарантийного обслуживания.

## 3 Особенности

- Измерение количества осадков
- Измерение скорости ветра
- Определение направления ветра
- Радиоуправляемые часы с приемом сигнала DCF и экраном
- Будильник с функцией отложенного повтора
- Предупреждающий сигнал о температуре наружного воздуха (предупреждение о морозе)
- Температура наружного воздуха (в градусах Цельсия или градусах Фаренгейта)
- Комнатная температура (в градусах Цельсия или градусах Фаренгейта)
- Влажность внутри помещения и на улице
- Атмосферное давление
- Функция SINCE для отображения общего количества осадков в определенный момент времени
- Отображение максимальных и минимальных значений
- Сохранение максимальных и минимальных значений в памяти устройства
- Цветной экран
- Подсветка

## 4 О руководстве по эксплуатации



### УВЕДОМЛЕНИЕ

**Эта инструкция по эксплуатации поставляется вместе с прибором.**

Внимательно прочитайте инструкции по технике безопасности в этом руководстве перед началом работы.

Сохраните руководство по эксплуатации, чтобы всегда иметь возможность обратиться к содержащейся в нем информации по функциям управления. При передаче прибора третьим лицам, руководство по эксплуатации должно быть предоставлено новому владельцу/пользователю прибора.

## 5 Общие указания по технике безопасности



### ⚠ ОПАСНОСТЬ

#### Опасность поражения электротоком

Этот прибор содержит электронные компоненты, приводимые в действие от источника тока (сетевой адаптер и/или батарейки). Ненадлежащее использование устройства может привести к поражению электротоком. Поражение электротоком может вызвать тяжелые травмы, вплоть до смертельного исхода. Всегда следуйте приведенным ниже инструкциям по технике безопасности.

- Не разрешайте детям пользоваться устройством без присмотра. Использование должно осуществляться в соответствии с приведенными в руководстве инструкциями, в противном случае существует ОПАСНОСТЬ ПОРАЖЕНИЯ ЭЛЕКТРОТОКОМ.
- Отключите устройство от розетки, если оно не используется в течение длительного периода времени, а также перед началом любых работ по техническому обслуживанию и чистке.
- Поместите устройство таким образом, чтобы его можно было отключить от сети электропитания в любой момент. Розетка всегда должна располагаться рядом с устройством и быть легко доступной, так как вилка шнура питания используется в качестве устройства отключения от сети электропитания.
- Отключая устройство от сети электропитания, НИКОГДА не тяните за шнур. Всегда беритесь за вилку, выдергивая шнур из розетки.
- Перед включением проверяйте устройство, кабели и разъемы на наличие повреждений.
- Ни в коем случае не включайте поврежденное устройство или устройство с поврежденными токоведущими компонентами! Поврежденные компоненты должны быть немедленно заменены в авторизованном сервисном центре.
- Используйте устройство только в полностью сухих помещениях, ни в коем случае не допускайте соприкосновения устройства с влажными или мокрыми участками кожи.



### ⚠ ОПАСНОСТЬ

#### Опасность удушья

Ненадлежащее использование устройства может привести к удушью. Это представляет особую опасность для детей. Всегда следуйте приведенным ниже инструкциям по технике безопасности.

- Исключите доступ детей к упаковочным материалам (пластиковые пакеты, резиновые ленты и т. д.)! ОПАСНОСТЬ УДУШЬЯ!
- Исключите доступ детей к мелким деталям устройства. ОПАСНОСТЬ УДУШЬЯ!

## ОПАСНОСТЬ



### ОПАСНОСТЬ ВЗРЫВА

Неправильное использование может привести к взрыву устройства. Во избежание взрыва соблюдайте следующие правила техники безопасности.

- Не подвергайте устройство воздействию высоких температур. Используйте только адаптер питания, идущий в комплекте, или рекомендованные батарейки. Никогда не закорачивайте устройство или батарейки и не бросайте их в огонь. Неправильное использование устройства или высокие температуры могут привести к короткому замыканию, пожару и даже взрыву!

## УВЕДОМЛЕНИЕ



### ОПАСНОСТЬ повреждения устройства!

Неправильное использование устройства и/или аксессуаров может привести к поломке. Соблюдайте правила техники безопасности при работе с устройством.

- Никогда не разбирайте устройство. При возникновении неисправностей обратитесь к дилеру. Он свяжется с нашим сервисным центром и при необходимости отправит устройство в ремонт.
- Не подвергайте устройство воздействию высоких температур, оберегайте от высокой влажности и не допускайте попадания воды внутрь прибора.
- Не погружайте прибор в воду!
- Оберегайте прибор от резких ударов и чрезмерных механических воздействий!
- Используйте только аксессуары и запасные части, соответствующие техническим характеристикам устройства.
- Используйте только рекомендованные батарейки. Заменяйте весь комплект разряженных или использованных батареек целиком. Не устанавливайте батарейки разных марок, типов или емкостей. Если устройство не будет использоваться в течение длительного времени, выньте из него батарейки!
- Никогда не используйте перезаряжаемые батарейки.

## УВЕДОМЛЕНИЕ



Производитель не несет никакой ответственности за повреждения вследствие неправильно установленных элементов питания или использования неподходящего блока питания!

## 6 Устройство основного блока

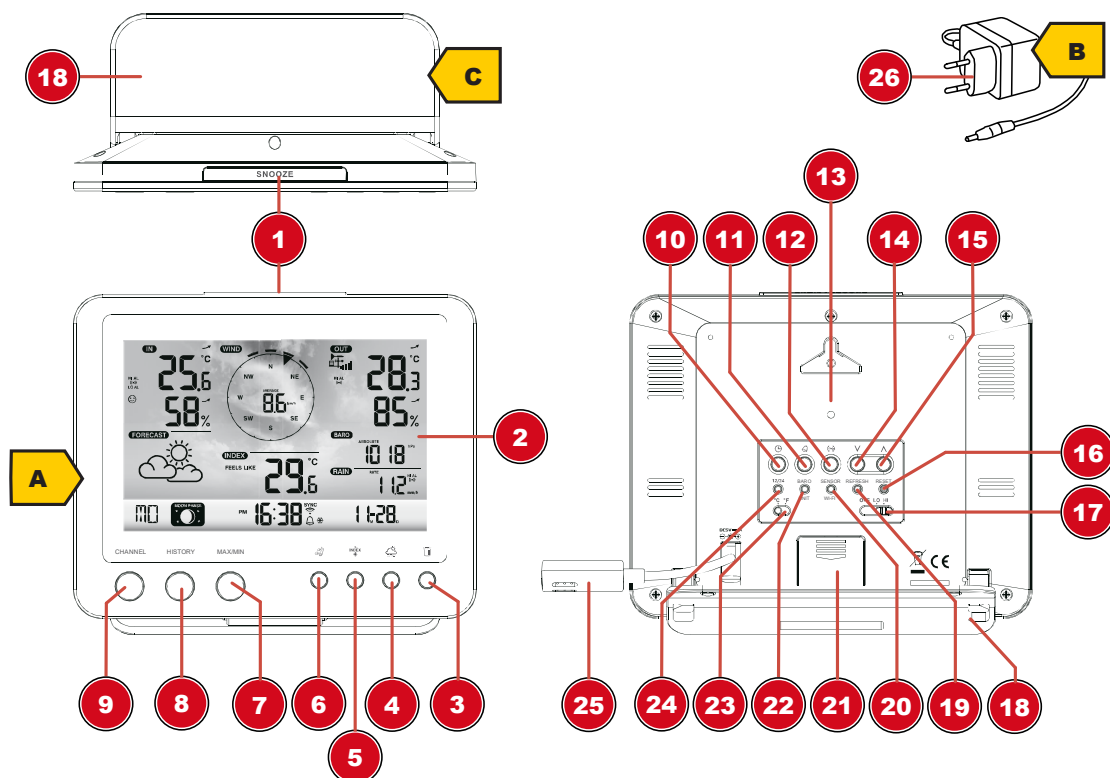


Рис. 1: все части основного блока

1 Кнопка SNOOZE (Сон) (позволяет отложить сигнал будильника)	2 Цветной экран
3 Кнопка RAIN (Дождь) (отображает различные показания количества осадков)	4 Кнопка BARO (Давление) (отображает различные показания давления)
5 Кнопка INDEX (Индекс) (позволяет переключиться между ощущаемой температурой, точкой росы, тепловым коэффициентом и коэффициентом охлаждения ветром)	6 Кнопка WIND (Ветер) (позволяет переключиться между текущими и средними значениями силы порывов ветра)
7 Кнопка MAX/MIN (позволяет переключиться между максимальными, минимальными и текущими показаниями)	8 Кнопка HISTORY (История) (отображает изменения за последние 24 часа)
9 Кнопка CHANNEL (Канал) (выбор канала)	10 Кнопка CLOCK (Часы) (ручная настройка часов)
11 Кнопка ALARM (Будильник) (настройка будильника)	12 Кнопка ALERT (Сигнал) (позволяет установить предупреждающий сигнал, например сигнал о температуре)
13 Отверстие для настенного крепления	14 Кнопка DOWN (Вниз) (уменьшение значения выбранного параметра)
15 Кнопка UP (Вверх) (увеличение значения выбранного параметра)	16 Кнопка RESET (Сброс) (сброс всех значений)
17 Переключатель подсветки HI/LO/OFF (настройка/отключение подсветки: HI – яркая подсветка, LO – слабая подсветка, OFF – подсветка выключена)	18 Подставка (съёмная)

19 Кнопка REFRESH (Обновление) (обновление данных вручную)	20 Кнопка SENSOR/WI-FI (Датчик/Wi-Fi) (поиск датчика вручную или вкл./выкл. Wi-Fi)
21 Батарейный отсек (крышка)	22 Кнопка BARO UNIT (Единицы измерения давления) (позволяет изменить единицы измерения атмосферного давления)
23 Кнопка °C/°F (переключение между градусами Цельсия и градусами Фаренгейта)	24 Кнопка 12/24 (переключение между 12- и 24-часовым форматами отображения времени)
25 Разъем питания	26 Адаптер питания

## 7 Устройство мультидатчика

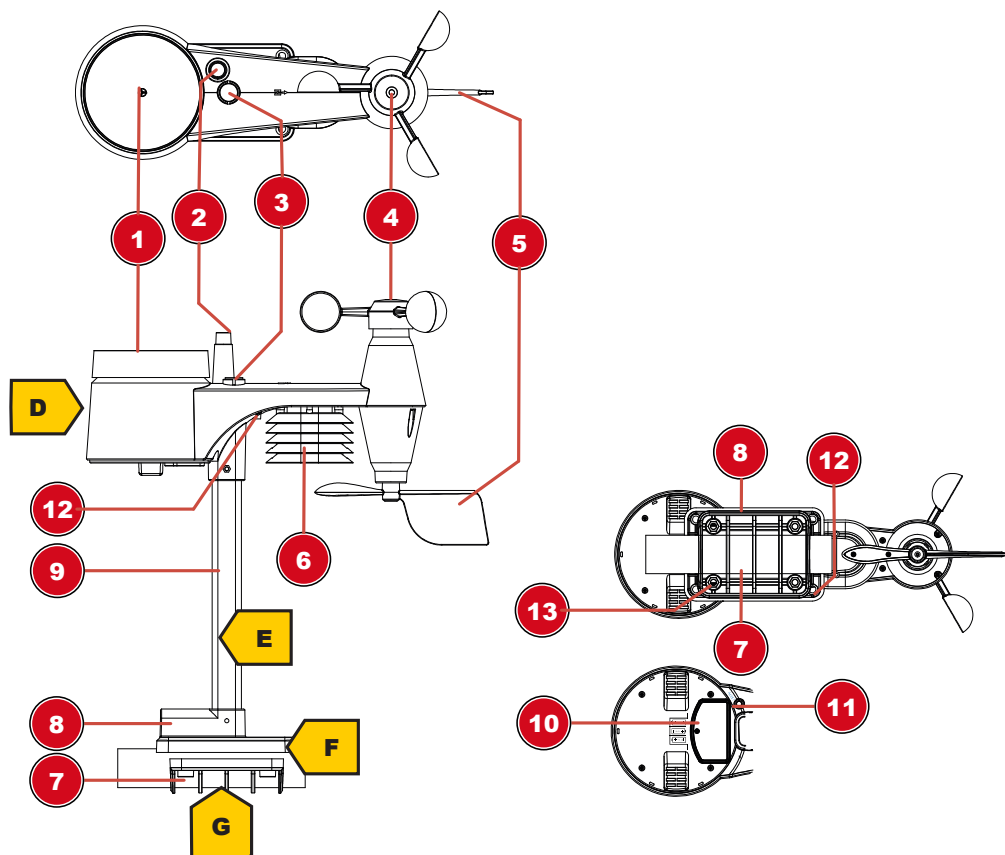


Рис. 2: части мультидатчика

1 Дождемер	2 Антенна
3 Пузырьковый уровень	4 Чаши анемометра (скорость ветра)
5 Флюгер (направление ветра)	6 Термогигрометр
7 Крепежная скоба	8 Крепежная колодка
9 Крепежная планка	10 Батарейный отсек (крышка)
11 Кнопка RESET (Сброс)	12 Светодиодный индикатор
13 Крепежные винты с гайками	

## 8 Комплектация

Основной блок (A), адаптер питания (B), подставка (C), multifunctional внешний датчик (D), крепежная планка (E), клемма (F), зажим для крепления планки (G), винты, инструкция по эксплуатации.

**Также требуются (не входят в комплект поставки):** батарейки типа AA, 1,5 В, 3 шт. (наружный датчик), батарейка типа CR2032, 3 В, 1 шт. (основной блок)

## 9 Экран

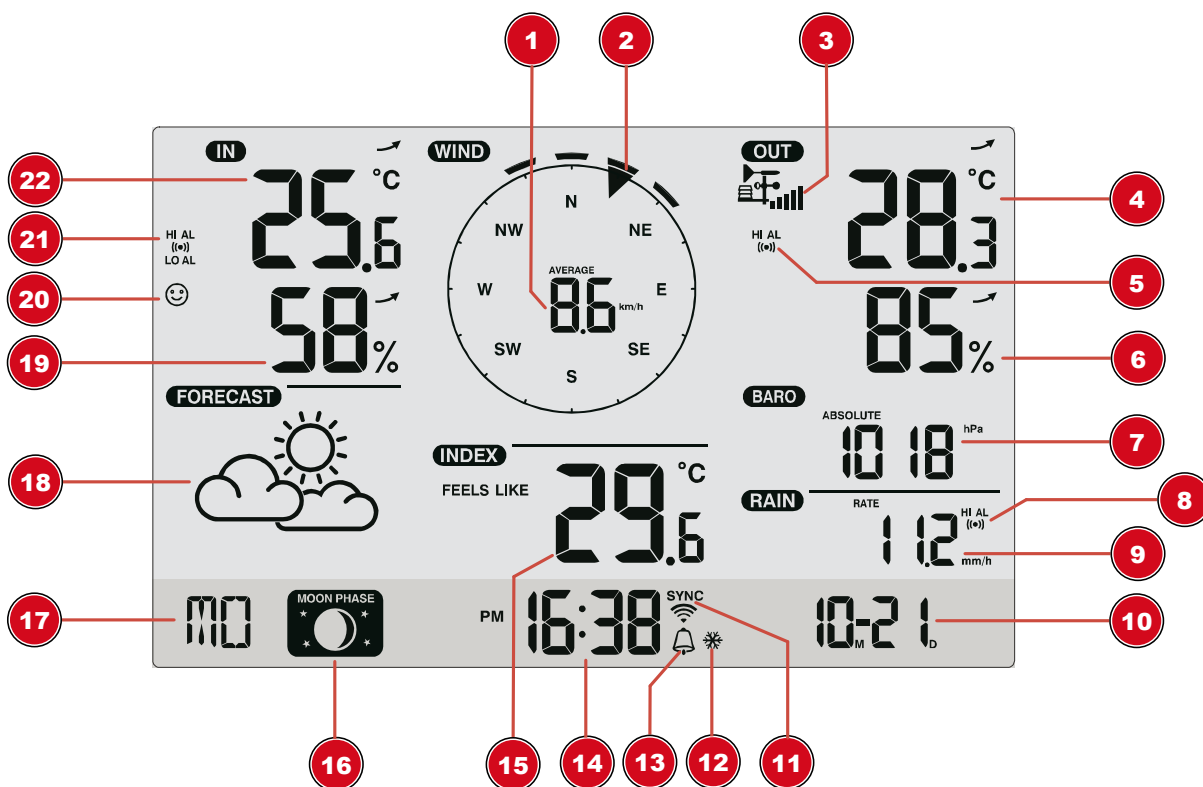


Рис. 3: экран

1	Скорость ветра	2	Направление ветра
3	Уровень приема сигнала (внешний датчик)	4	Показания температуры выбранного датчика.
5	Сигнал предупреждения о температуре наружного воздуха включен	6	Влажность наружного воздуха
7	Атмосферное давление	8	Сигнал предупреждения об осадках включен
9	Количество осадков	10	Дата
11	Синхронизация по Wi-Fi	12	Сигнал предупреждения о заморозках
13	Будильник включен	14	Текущее время
15	Ощущаемая температура	16	Фаза Луны
17	День недели	18	Иконка прогноза погоды
19	Уровень влажности в помещении	20	Индикатор уровня комфорта (Климат)
21	Оповещение о комнатной температуре включено	22	Комнатная температура



## 10 Перед началом работы



### УВЕДОМЛЕНИЕ

#### Не прерывайте соединение!

Чтобы избежать разрывов соединения, прочтите нижеперечисленные рекомендации.

1. Разместите основной блок (приемник) как можно ближе к удаленному датчику (передатчику).
2. Включите питание основного блока и подождите около 5 минут.
3. Включите питание на внешнем датчике.
4. Расположите основной блок и внешний датчик в пределах эффективного диапазона передачи.
5. Убедитесь, что базовая станция и дистанционный датчик выровнены по одному каналу.

При замене батареек всегда меняйте батарейки и в основном блоке, и во всех внешних датчиках, вставляя их в правильном порядке, чтобы восстановить соединение. Отключите питание всех устройств на то время, пока заменяете батарейки в одном из них. Если заменить батарейки только в одном из устройств (в удаленном датчике), сигнал может быть не принят или принят некорректно.

На эффективный диапазон передачи могут влиять строительные материалы, а также взаимное расположение основного блока и внешних датчиков. Находящиеся поблизости радиоуправляемые устройства могут существенно сократить радиус передачи сигнала. В таких случаях рекомендуется изменить расположение основного блока и/или датчика. Иногда для улучшения качества связи требуется переместить устройство лишь на несколько сантиметров. Хотя внешние датчики защищены от погодных условий, старайтесь размещать их в укрытых от прямого солнечного света, дождя и снега местах.

## 11 Первые шаги

Для эффективной работы устройства следуйте указаниям, выполняя их в приведенном порядке.

- Подключите питание основного блока и беспроводного внешнего датчика.
- Установите внешний датчик.
- Основной блок работает в режиме точки доступа (мигает зеленый светодиодный индикатор) и готов к первоначальной настройке.
- Создайте учетную запись Weather Underground и добавьте вашу метеостанцию: My Profile (Мой профиль) → Add Weather station (Добавить метеостанцию). Вы получите ID метеостанции и пароль, который потребуется на следующем этапе.
- Настройте основной блок (Установите Wi-Fi-соединение/Подключите роутер).
- Вы можете ознакомиться с метеоданными, используя компьютер, мобильный телефон или планшет.

## 12 Подключение питания

### Основной блок

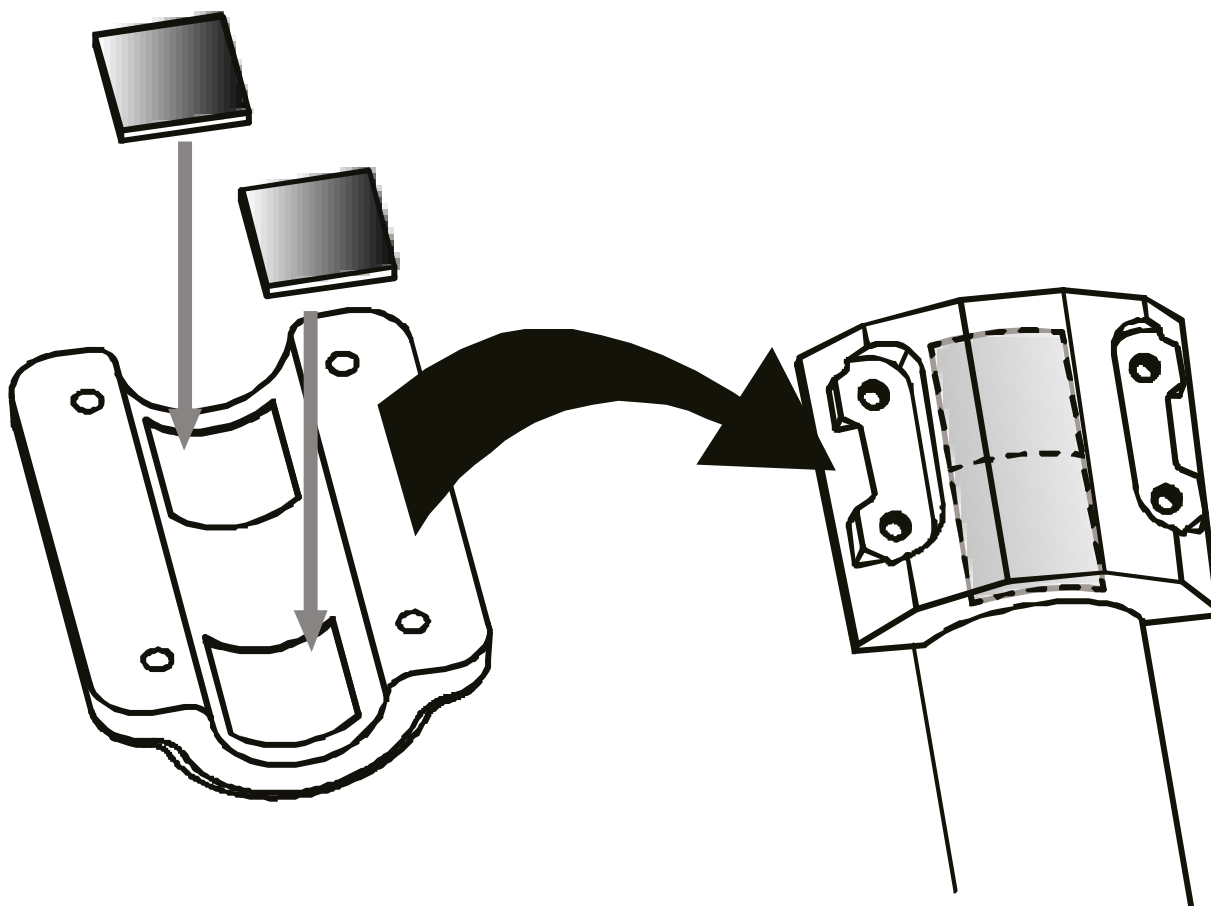
1. Вставьте кабель постоянного тока в соответствующий разъем основного блока.
2. Вставьте вилку в розетку.
3. Устройство подключается к источнику питания напрямую.

### Внешний датчик

4. Ослабьте винт на крышке батарейного отсека с помощью небольшой крестовой отвертки и снимите крышку.

5. Вставьте батарейки в батарейный отсек. Убедитесь, что элементы питания установлены в соответствии с указанной полярностью (+ и –).
6. Установите крышку обратно и затяните винт.

## 13 Установка резиновых прокладок



Для надежной фиксации крепежной планки прикрепите самоклеющиеся резиновые прокладки (входят в комплект поставки) к скобам, как показано на рисунке.

## 14 Сборка и установка мультидатчика

В зависимости от места установки, датчик можно разместить двумя способами.

**ВНИМАНИЕ!** При установке убедитесь, что флюгер находится на расстоянии не менее 1,5 м от земли. Используйте пузырьковый уровень на верхней части сенсора, чтобы ровно установить флюгер. Крыльчатка анемометра должна быть направлена на север.

### *Установка на вертикальной или горизонтальной деревянной поверхности*

1. Вставьте один конец крепежной планки в отверстие под головкой датчика.
2. Вставьте винт в отверстие и наденьте гайку с другой стороны. Затяните гайку рукой.
3. В зависимости от направления установки, вставьте противоположный конец крепежной планки в отверстие крепежного основания для вертикального или горизонтального крепления.
4. Вставьте другой винт через отверстие крепежного основания и наденьте гайку с другой стороны. Затяните гайку рукой.
5. Приложите нижнюю часть крепежного основания к деревянной поверхности. Закрепите при помощи четырех шурупов.

### **Установка на вертикальной или горизонтальной трубе**

6. Повторите шаги 1–4.
7. Приложите нижнюю часть крепежного основания к трубе. Прижмите крепежную скобу к противоположной стороне трубы.
8. Вставьте 4 винта в отверстия на крепежном основании и в отверстия на скобе на противоположной стороне трубы.
9. Установите гайки на винты и затяните их.

## 15 Передача сигнала

Основной блок автоматически подключится к внешнему датчику и к другим беспроводным датчикам, если таковые имеются. Вы также можете нажать кнопку SENSOR/WI-FI (Датчик/Wi-Fi), чтобы начать поиск внешних датчиков вручную. При успешном подключении на экране будет отображаться иконка OUT (Внешний датчик) и/или канал.

### **Отображение статуса подключения**

Статус подключения	Экран
Хороший сигнал	Прием сигнала
Поиск сигнала	Иконка сигнала мигает
Сигнал отсутствует более 48 часов	«Ег» (Ошибка)
Низкий заряд батареек внешнего датчика, хороший сигнал	Отображается иконка батареек

## 16 Настройка аккаунта Weather Underground (по желанию)

1. Введите веб-адрес сайта Weather Underground в адресной строке веб-браузера: <https://www.wunderground.com>
2. Нажмите Join (Регистрация), чтобы перейти на страницу регистрации.
3. Введите личные данные пользователя и нажмите Sign up (Зарегистрироваться).
4. Выполните дальнейшие действия для установки.
5. Вы можете добавить вашу метеостанцию, перейдя в пункт меню Sensor Network → Connect a Weather Station (Сенсорная сеть → Подключить метеостанцию).
6. Station ID (ID метеостанции) и Station Key/Password (Ключ/Пароль метеостанции) будут присвоены автоматически. Они необходимы для последующей настройки метеостанции.

**ВНИМАНИЕ! Используйте действующий адрес электронной почты для регистрации. В противном случае вы не сможете воспользоваться сервисом.**

## 17 Настройка учетной записи пользователя для Weathercloud (по желанию)

1. Для доступа к Weathercloud введите веб-адрес в адресной строке веб-браузера: <https://weathercloud.net>
2. Введите личные данные пользователя и нажмите Sign up (Зарегистрироваться).
3. После регистрации и подтверждения адреса электронной почты выберите пункт меню Devices (Устройства) в учетной записи пользователя.

4. Нажмите на ссылку Create device (Создать устройство) в разделе Your devices (Ваши устройства) и следуйте инструкциям, чтобы добавить новое устройство. В пункте Model (Модель) выберите W100 Series (Серия W100) из списка «CCL». В пункте Link type (Тип ссылки) выберите опцию «Pro Weatherlink».
5. Weathercloud ID (Weathercloud ID метеостанции) и Key (Ключ) будут присвоены автоматически. Они необходимы для последующей настройки метеостанции.

**ВНИМАНИЕ! Используйте действующий адрес электронной почты для регистрации. В противном случае вы не сможете воспользоваться сервисом.**

## 18 Конфигурация и настройка Wi-Fi-соединения

1. Если основной блок еще не подключен к роутеру, он переключится в режим AP (режим точки доступа) после подключения питания. На экране отобразится AP (Точка доступа) и иконка синхронизации Wi-Fi.
2. Для подключения к Wi-Fi используйте смартфон, планшет или компьютер.

**ВНИМАНИЕ! Выбранное вами устройство также должно быть оснащено функцией Wi-Fi.**

3. В системных настройках устройства перейдите к настройкам W-LAN или Wi-Fi и выберите беспроводную сеть (SSID) с именем «PWS-XXXXXX».
4. После успешного подключения через адресную строку веб-браузера введите IP-адрес «http://192.168.1.1», чтобы установить подключение и перейти к меню настроек метеостанции.

**ВНИМАНИЕ! Всегда добавляйте http:// к IP-адресу, чтобы избежать ошибок браузера при подключении. Рекомендуемые браузеры: последняя версия Chrome, Safari, Edge, Firefox или Opera.**

5. Выполните следующие действия в меню настроек:

The screenshot shows the 'Pro Weather Link' configuration interface. It is divided into 'SETUP' and 'ADVANCED' tabs. The 'SETUP' tab is active and contains several sections:

- WiFi Router setup:** Includes a 'Search' button, a dropdown menu for 'Router' (set to 'ROUTER\_A'), an 'Add Router' button, a 'Security type' dropdown (set to 'WAP2'), and a 'Router Password' field with a masked password '\*\*\*\*\*'.
- Weather server setup:** Contains two sections:
  - Wunderground:** Has a checked checkbox, a 'Station ID' field (containing 'WDW124'), and a 'Station key' field with a masked password '\*\*\*\*\*'.
  - Weathercloud:** Has a checked checkbox, a 'Station ID' field (containing 'IPACIR23Wc'), and a 'Station key' field with a masked password '\*\*\*\*\*'.
- Mac address:** Displayed as '00:0E:C6:00:07:10'.
- Time server setup:** Includes a 'Server URL' dropdown menu (set to 'nist.time.gov').

At the bottom, there is a footer with 'Function firmware version: 1.00' and 'WiFi firmware version: 1.00', and an 'Apply' button.

Annotations on the left side of the image provide instructions for each field:

- Выберите SETUP (Настройка) для входа в меню настроек
- Выберите Search (Поиск) для поиска роутера
- Выберите Add Router (Добавить роутер) чтобы добавить роутер вручную\*\*
- Пароль (если был введен)
- Указанный ID (если был введен)
- Ключ (если был введен)
- Указанный ID метеостанции (если был введен)
- Ключ (если был введен)

Annotations on the right side of the image provide instructions for each field:

- Выберите ADVANCED (Расширенные настройки), чтобы войти в меню расширенных настроек
- Выберите Wi-Fi-роутер
- Если роутер не указан, введите SSID вручную
- Выберите тип шифрования роутера (обычно WAP2)
- Введите пароль для роутера (оставьте поле пустым, если пароль не используется)
- Установите флажок, чтобы подтвердить загрузку в Weather Underground\*
- Введите Station ID (ID метеостанции), указанный на сайте Wunderground\*
- Введите Station Key (Ключ метеостанции), указанный на сайте Wunderground\*
- Установите флажок, чтобы подтвердить загрузку в Weathercloud\*
- Введите Station ID (ID метеостанции), указанный на сайте Weathercloud\*
- Введите Station Key (Ключ метеостанции), указанный на сайте Weathercloud\*
- Выберите сервер точного времени
- Нажмите, чтобы подтвердить ввод

SETUP page

\*Оставьте поле пустым, если регистрация еще не пройдена; вы можете заполнить его позже.

\*\*Ручная настройка требует дополнительной информации о роутере (например, IP-адрес, SSID и т. д.).

6. После завершения настройки устройство будет автоматически распознавать соединение Wi-Fi после каждого перезапуска.

7. Чтобы восстановить предыдущие настройки: в режиме точки доступа нажмите и удерживайте кнопку Wi-Fi/SENSOR (Wi-Fi/Датчик) в течение 6 секунд.

#### Статус Wi-Fi-подключения

Иконка Wi-Fi отображается на экране	На экране мигает иконка Wi-Fi	На экране мигает иконка AP (Точка доступа)
Соединение с Wi-Fi-роутером стабильно	Соединение с Wi-Fi-роутером нестабильно или идет подключение	Активирован режим точки доступа

## 19 Автоматическая установка времени

После подключения питания и установки интернет-соединения дата и время (UTC – всемирное координированное время) будут автоматически переданы на устройство.

Если прием сигнала осуществляется надлежащим образом, дата и время будут установлены автоматически, а на экране отобразится иконка SYNC (Синхронизация).

Если информация о времени и дате не была получена или получена некорректно, выполните следующие действия:

1. В странах и регионах, где часовой пояс отличается от всемирного координированного времени UTC, для корректного отображения даты и времени часовой пояс необходимо установить вручную (см. раздел «Настройка часового пояса»).
2. Нажмите и удерживайте около 2 секунд кнопку REFRESH (Обновить) на основном блоке, чтобы возобновить синхронизацию даты и времени.
3. Проверьте правильность настроек беспроводной сети на основном блоке и, при необходимости, откорректируйте их, чтобы установить подключение к интернету (см. раздел «Конфигурация и настройка Wi-Fi-соединения»).

## 20 Настройка часов вручную

Чтобы установить время и дату вручную, сначала отключите прием сигнала времени, нажав и удерживая кнопку RCC в течение 8 секунд.

1. Нажмите и удерживайте кнопку CLOCK SET (Настройка часов) в течение 3 секунд, чтобы перейти в режим установки времени.
2. Цифры, готовые к установке, начнут мигать.
3. Установите необходимые значения при помощи кнопок UP (Вверх) и DOWN (Вниз).
4. Нажмите кнопку CLOCK SET (Настройка часов) для подтверждения ввода и перехода к следующему значению.
5. Значения устанавливаются в следующем порядке: смещение времени > вкл./выкл. летнего времени > часы > минуты > 12-/24-часовой формат времени > год > месяц > день > формат отображения дня/месяца > вкл./выкл. синхронизацию времени > язык.

**ВНИМАНИЕ! Если настройка часов производится вручную, необходимо отключить автоматическую синхронизацию.**

6. Нажмите кнопку CLOCK SET (Настройка часов), чтобы сохранить установленные значения и выйти из режима настройки часов.

**ВНИМАНИЕ! В обычном режиме экрана нажмите кнопку CLOCK SET (Настройка часов) для переключения между отображением года и даты. В режиме настройки нажмите и удерживайте в течение 2 секунд кнопку CLOCK SET (Настройка часов), чтобы вернуться к обычному режиму экрана.**

## 21 Настройка часового пояса

Чтобы установить другой часовой пояс, выполните следующие действия:

1. Нажмите и удерживайте кнопку CLOCK SET (Настройка часов) в течение 3 секунд, чтобы перейти в режим установки времени. Цифры текущего значения сдвига по времени начнут мигать.
2. Установите необходимые значения при помощи кнопок UP (Вверх) и DOWN (Вниз).
3. Нажмите и удерживайте кнопку CLOCK SET (Настройка часов) в течение 3 секунд, чтобы сохранить установленные значения и выйти из режима настройки.

## 22 Ручное переключение отображения показаний на экране

1. Нажимайте кнопку MAX/MIN, чтобы сохраненные значения отобразились одно за другим.
2. Порядок отображения: Текущие значения > MAX (максимальные значения) > MIN (минимальные значения).
3. Когда отображаются самые высокие или самые низкие значения, нажмите и удерживайте кнопку MAX/MIN в течение 3 секунд, чтобы переключиться между отображением температуры в градусах Цельсия (°C) или градусах Фаренгейта (°F).

**ВНИМАНИЕ! Сохраненные максимальные и минимальные значения будут автоматически удаляться каждый день в 0:00 часов!**

## 23 Технические характеристики

### Основной блок

Основной источник питания	сетевой адаптер переменного тока, 5 В, 1 А тип: XLJXA-E050100
Диапазон показаний температуры	–5... –50 °C
Размеры	79×157×41 мм (ширина×высота×глубина)
Вес	130 г

### Мультидатчик

Батарейки	3 батарейки типа AA, 1,5 В
Дополнительное питание	панель солнечной батареи
Максимальное количество внешних датчиков	беспроводной мультидатчик, 1 шт. беспроводной комнатный мультидатчик, 1 шт. (не входит в комплект поставки)
Частота передачи радиосигнала	868 МГц
Радиус передачи радиосигнала	150 м
Максимальная радиочастота	до 25 мВт
Диапазон показаний температуры	–40... –60 °C (–40 ... 140 °F)
Диапазон показаний давления	540–1100 ГПа (относительный диапазон: 930–1050 ГПа)
Диапазон показаний влажности	1–99%
Чувствительность показаний влажности:	1%
Диапазон измерения количества осадков	0–19 999 мм (0–787,3 дюймов)
Диапазон измерения скорости ветра	0–112 миль/ч, 50 м/с, 180 км/ч, 97 узлов
УФ-индекс	1–16
Размеры	392,2×326×144,5 мм (ширина×высота×глубина)
Вес	1096 г

## Технические характеристики Wi-Fi

Стандарт Wi-Fi	802.11 b/g/n
Рабочая частота Wi-Fi	2,4 ГГц
Поддерживаемые устройства	смарт-устройства со встроенной точкой доступа Wi-Fi, ПК или ноутбуки, планшеты или смартфоны на OS Android или iOS.
Поддерживаемый браузер	браузер с поддержкой HTML 5

## 24 СЕРТИФИКАТ СООТВЕТСТВИЯ ЕС

Bresser GmbH подтверждает соответствие данного изделия 7002580 : нормативным требованиям ЕС: 2014/30/EU. С полным текстом Сертификата соответствия ЕС можно ознакомиться по этой ссылке: [www.bresser.de/download/7002580/CE/7002580\\_CE.pdf](http://www.bresser.de/download/7002580/CE/7002580_CE.pdf)

## 25 УТИЛИЗАЦИЯ



Выполняйте утилизацию упаковочных материалов по их типам. Информацию по правильной утилизации можно получить в коммунальной службе утилизации или в отделе по защите окружающей среды.



Не выбрасывайте электроприборы вместе с бытовыми отходами!

Согласно Европейской директиве 2002/96/ЕС по отслужившим свой срок электрическим и электронным приборам и по их переработке отслужившие свой срок электрические приборы должны отдельно собираться и подвергаться повторной переработке в соответствии с нормативами по защите окружающей среды.



Не выбрасывайте батарейки и аккумуляторы вместе с бытовыми отходами. В соответствии с законодательными требованиями их необходимо сдавать в пункты приема использованных элементов питания и аккумуляторов. Вы можете бесплатно сдать использованные элементы питания в нашем магазине или рядом с вами (например, в торговых точках или в пунктах приема).

На элементах питания и аккумуляторах изображен перечеркнутый контейнер, а также указано содержащееся ядовитое вещество. «Cd»: элемент питания содержит кадмий, «Hg»: элемент питания содержит ртуть, «Pb»: элемент питания содержит свинец.



Cd<sup>1</sup>



Hg<sup>2</sup>



Pb<sup>3</sup>

## 26 Гарантия

Стандартный гарантийный срок составляет 2 года, начиная со дня покупки. Чтобы воспользоваться расширенной гарантией, необходимо зарегистрироваться на нашем сайте.

Подробные условия гарантии, информацию о расширенной гарантии и о наших сервисных центрах можно получить на нашем сайте [www.bresser.de/warranty\\_terms](http://www.bresser.de/warranty_terms).