

FAVOURITE

Руководство по эксплуатации

Фрезер

FER 900

FER 1400

FER 2200

FER 2400

EAC

Уважаемый покупатель!

Благодарим Вас за приобретение продукции **TM Favourite**. Мы приложили максимум усилий, чтобы предложить Вам качественный инструмент по доступной цене. Мы надеемся, что Вы будете получать удовольствие от работы этим инструментом в течение многих лет.

Внимание! Перед началом работы внимательно прочитайте данное руководство. Используйте инструмент в соответствии с правилами и с учетом требований безопасности, а также руководствуясь здравым смыслом. Сохраните инструкцию, при необходимости Вы всегда сможете обратиться к ней.

Электроинструмент **TM Favourite** относится к бытовому классу. По истечении 15-20 минут непрерывной работы инструмент необходимо выключить, продолжение работы возможно через 15-20 минут. Не перегружайте и не перегревайте мотор: это приводит к повышенному износу инструмента и сокращению его срока службы.

В связи с развитием и техническим прогрессом оставляем за собой право внесения технических изменений без предварительного информирования об этом.

ЭЛЕКТРОПИТАНИЕ

Инструмент должен быть подключен к сети переменного тока напряжением 220 В частотой 50 Гц. Инструмент имеет двойную изоляцию и, следовательно, может быть подключен к розеткам без заземляющего контакта

НАЗНАЧЕНИЕ И УСЛОВИЯ ЭКСПЛУАТАЦИИ

Фрезер электрический применяется для обработки кромок и профилей, фасок в деревянных конструкциях, изготовления пазов и т.п.

Электроинструмент предназначен для эксплуатации в районах с умеренным климатом с температурой от 10 °С до +40 °С относительной влажностью воздуха не более 80% и отсутствием прямого воздействия солнечного излучения, атмосферных осадков и чрезмерной запыленности воздуха. Инструмент соответствует техническим условия и требованиям норм безопасности. Конструкция соответствует II классу защиты от поражения электрическим током.

ТЕХНИЧЕСКИЕ ХАРАКТЕРИСТИКИ

Параметры	FER 900	FER 1400	FER 2200	FER 2400
Потребляемая мощность	900 Вт	1400 Вт	2200 Вт	2400 Вт
Параметры сети питания	220 В, 50 Гц			
Размер цангового патрона	6 мм	6, 8 мм	8, 12 мм	6, 8, 12 мм
Число оборотов	30000 об/мин	16000 - 30000 об/мин	6000 - 22000 об/мин	18000 об/мин
Регулировка оборотов	нет	есть	есть	нет
Рабочий ход фрезы	40 мм	55 мм		
Вес	1,5 кг	3,1 кг	5,5 кг	5,6 кг

Комплект поставки мод. FER 900:

- фрезер – 1 шт;
- цанга – 1 шт;
- фреза – 1 шт;
- комплект угольных щёток – 1 комп.;
- набор ключей – 1 комп.;
- параллельный упор – 1 комп.;
- руководство по эксплуатации – 1 шт.

Комплект поставки мод. FER 1400:

- фрезер – 1 шт;
- цанга – 2 шт;
- комплект угольных щёток – 1 комп.;
- набор ключей – 1 комп.;

- параллельный упор – 1 комп.;
- адаптер для пылесоса – 1 шт;
- направляющая – 1 комп.;
- руководство по эксплуатации – 1 шт.

Комплект поставки мод. FER 2200:

- фрезер – 1 шт;
- цанга – 2 шт;
- комплект угольных щёток – 1 комп.;
- набор ключей – 1 комп.;

- параллельный упор – 1 шт;
- адаптер для пылесоса – 1 шт;
- направляющая – 1 комп.;
- руководство по эксплуатации – 1 шт.

Комплект поставки мод. FER 2400:

- фрезер – 1 шт;
- цанга – 3 шт;
- комплект угольных щёток – 1 комп.;
- набор ключей – 1 комп.;

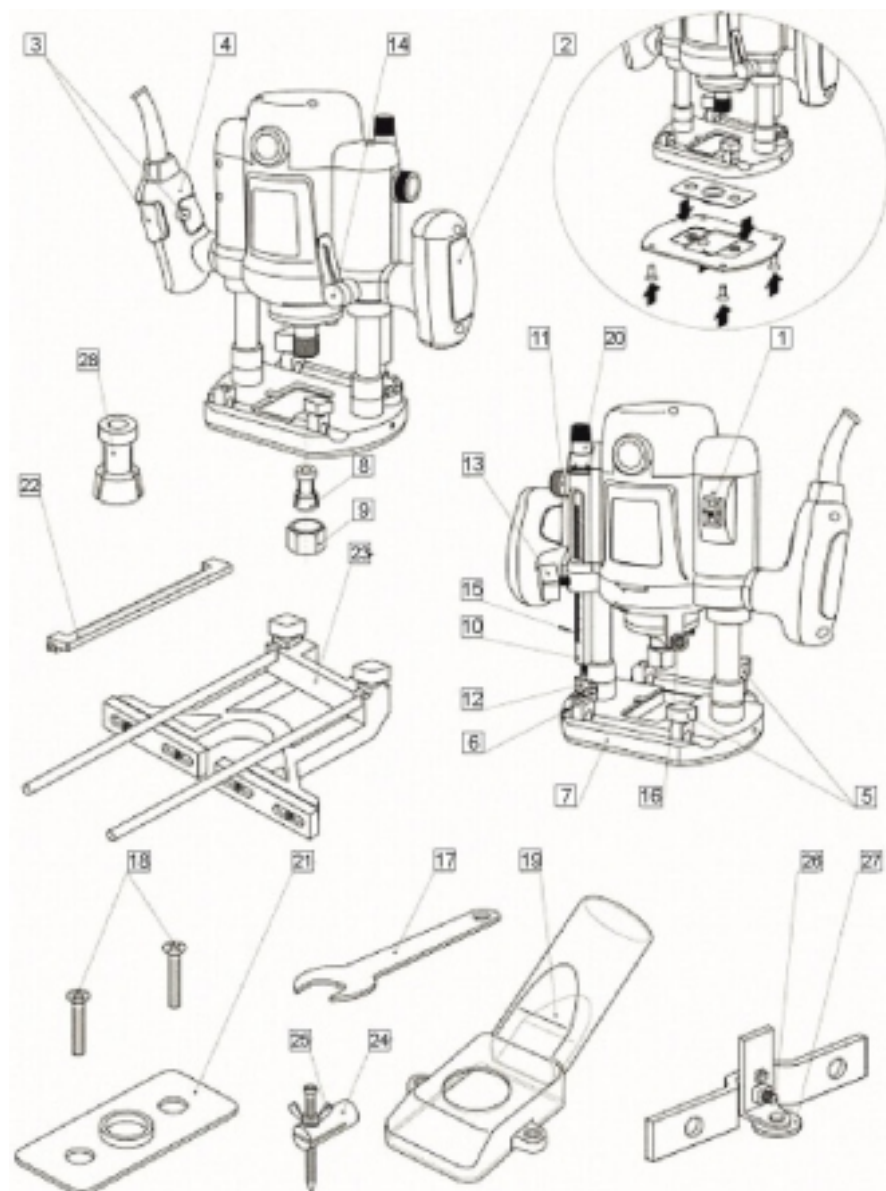
- параллельный упор – 1 комп.;
- обводное кольцо – 1 комп.;
- руководство по эксплуатации – 1 шт.

УСТРОЙСТВО ИЗДЕЛИЯ

1. Регулятор выбора скорости
2. Ручка левая
3. Выключатель
4. Ручка правая
5. Винты с барашками для параллельной направляющей*
6. Шкала для параллельной направляющей
7. Основание/Направляющая пластина
8. Цанговый патрон
9. Резьбовой колпачок
10. Ограничитель глубины
11. Регулировочное колесо ограничителя глубины
12. Ограничитель
13. Винт с барашком для глубиномера*
14. Рычаг блокировки
15. Шкала «глубины реза»
16. Блокировка шпинделя
17. Ключ
18. Винты (2х)*
19. Адаптер для удаления стружки*
20. Точная регулировка
21. Направляющая пластина*
22. Сетевой кабель
23. Параллельная направляющая*
24. Центрирующая булавка*
25. Винт с барашком для центрирующей булавки*
26. Винт с барашком
27. Поворотный буфер

28. Патрон для специальной цанги*

* - аксессуары. Не все указанные аксессуары входят в стандартную поставку.



Производитель оставляет за собой право вносить незначительные изменения в конструкцию и комплектность, не влияющие на свойство прибора.

ТЕХНИКА БЕЗОПАСНОСТИ

Во избежание возникновения возгорания, получения удара электрическим током и травм электроинструмент следует эксплуатировать в соответствии с требованиями данной инструкции. Прибор не предназначен для использования лицами (включая детей) с пониженными физическими, психическими или умственными способностями.

Правила техники безопасности на рабочем месте

Следите, чтобы рабочее место было чистым, хорошо освещённым и вентилируемым. Загрязнённое рабочее место и плохая освещённость могут стать причиной травмы.

Будьте внимательны и не отвлекайтесь во время работы с инструментом.

Не эксплуатируйте электроинструмент в помещениях с повышенной взрывоопасностью, рядом с легко воспламеняющимися газами, жидкостями, пылью.

Следите, чтобы посторонние люди, дети и животные находились на безопасном расстоянии от места работы. Не допускайте посторонних к месту работы.

Электробезопасность

До начала работы удостоверьтесь, что напряжение в сети соответствует напряжению инструмента. Вилка электроинструмента соответствует розетке.

Не допускайте контакта участков тела с заземлёнными поверхностями (например: трубы, холодильники, батареи отопления). Риск поражения электротоком!

Следите, чтобы электроинструмент не подвергался воздействию атмосферных осадков, влаги, воды. Риск поражения электротоком!

Эксплуатируя инструмент в местах с повышенной влажностью всегда подключайте его к сети через устройство защитного отключения соответствующего номинала.

Резиновые перчатки электрика и специальная обувь увеличат Вашу безопасность.

Перед каждым включением в сеть убедитесь в целостности шнура и вилки питания. Сетевая вилка должна подходить к розетке. Никогда не изменяйте конструкцию сетевой вилки. Следите за исправностью сетевого шнура. Следите, чтобы сетевой шнур не был запутан. Не переносите инструмент за сетевой шнур и не тяните за него при отключении инструмента от сети. Не наматывайте сетевой шнур вокруг прибора. Избегайте контакта шнура с горячими, масляными, острыми предметами и движущимися деталями. Неисправность сетевого шнура может стать причиной поражения электрическим током.

При работе вне помещения используйте соответствующий удлинитель. Используйте только такой удлинитель, который подходит для работы на улице.

При наличии возможности установки пылеотсасывающих и пылесборных устройств, используйте их. Применение пылесоса может снизить опасности, связанные с повышенным пылеобразованием.

Не подвергайте прибор воздействию резких температурных перепадов, способных вызвать образование конденсата внутри прибора. Если Вы внесли прибор с улицы в отапливаемое помещение, не включайте прибор сразу, необходимо время для того, чтобы конденсат испарился.

Запрещается пользоваться прибором после падения, при повреждении корпуса, при попадании воды внутрь прибора, при неполадках со шнуром питания и прочими неисправностями. Крепко держите прибор в руках во избежание падения инструмента.

Не допускайте перегрузки. Инструмент не предназначен для непрерывной работы, работайте с перерывами. Используйте инструмент строго по назначению. Помните, что работа инструментом в условиях перегрузки увеличивает вероятность повреждения инструмента и может привести к несчастному случаю.

Правила личной безопасности

Внимание! Никогда не работайте с инструментом, если Вы устали, больны, находитесь под воздействием алкогольного или наркотического опьянения или после приёма лекарственных средств, снижающих концентрацию внимания. Не доверяйте инструмент лицам в таком состоянии.

Внимание! Не допускайте случайного включения электроинструмента. До подключения инструмента к сети, проверьте, что переключатель инструмента находится в положении «ВЫКЛ».

Запрещается переносить электроинструмент держа палец на клавише «ВКЛ/ВЫКЛ».

При перемещении инструмента отключайте его от электросети.

Убирайте регулировочный инструмент или гаечные ключи до включения электроинструмента в сеть питания. Оставленный инструмент или ключ, находящийся во вращающейся части электроинструмента, может привести к травмам при включении.

Во время работы с инструментом сохраняйте устойчивое положение (держите равновесие), не тянитесь.

Надевайте соответствующую одежду. Не надевайте слишком свободную или сковывающую движения одежду. Не надевайте украшения. Волосы соберите. Следите, чтобы Ваши волосы, перчатки, одежда находились на безопасном расстоянии от вращающихся частей электроинструмента.

Используйте средства индивидуальной защиты, такие как специальные перчатки, очки (обычные очки не являются защитными), маска, фартук, респиратор, каска, средства защиты органов слуха, защитная одежда и обувь (на нескользящей подошве). В зависимости от вида работы электроинструмента средства индивидуальной защиты снижают риск получения травм.

При потере электропитания или другом самопроизвольном выключении электроинструмента немедленно переведите клавишу выключателя в положение «ОТКЛЮЧЕНО» и отсоедините вилку от розетки. Если при потере напряжения машина осталась включенной, то при возобновлении питания она самопроизвольно заработает, что может привести к телесному повреждению и (или) материальному ущербу.

Не оставляйте инструмент без присмотра.

Правила безопасности для фрезера

Внимание! До начала любых действий по сборке, регулировке, обслуживанию инструмента всегда проверяйте, что электроинструмент выключен и отключен от сети питания!

Убедитесь в том, что напряжение в сети соответствует напряжению, указанному в таблице с техническими характеристиками.

Перед каждым включением в сеть убедитесь в целостности шнура и вилки питания, розетки, удлинителя. Сетевая вилка должна подходить к розетке. Никогда не изменяйте конструкцию сетевой вилки. Следите за исправностью сетевого шнура.

Использование инструмента с не работающей клавиша ВКЛ/ВЫКЛ запрещено. Такой электроинструмент должен быть отремонтирован до начала работы.

Используйте струбцины, тиски или др. способы надежного крепления обрабатываемой детали. Удержание детали рукой/телом ненадежно и может привести к потере контроля и к поломке инструмента или травмам!

Регулярно проверяйте инструмент на отсутствие деформаций рабочих частей, поломок деталей, а также состояния электроинструмента, которые могут влиять на неправильную работу. При обнаружении повреждений отремонтируйте инструмент до начала работы!

Регулярно проводите обслуживание электроинструмента. Инструмент с острыми лезвиями позволяет более легко и качественно выполнять работу и повышает безопасность.

Запрещается вносить изменения в электроинструмент и его детали.

При обслуживании электроинструмента, используйте только рекомендованные сменные расходные части, насадки, аксессуары и т.п.

Внимание! Необходимо немедленно выключить электроинструмент и обратиться в специализированный сервис-центр для устранения неисправностей в следующих случаях:

- при возникновении посторонних шумов и (или) вибраций;
- при повреждении изоляции электрокабелей;
- при механических повреждениях корпуса;
- если Вы почувствуете запах гари.

ЭКСПЛУАТАЦИЯ

Внимание! Всегда выключайте и отключайте электроинструмент от сети питания перед регулировкой или обслуживанием.

Работа

При каждом подходе действуете следующим образом:

- включите машину
- опустите фрезу (в материал или за пределами заготовки по ситуации)
- зафиксируйте «голову» стопором

При необходимости повторите операцию.

Внимание! Продвигаться по заготовке нужно в определённом направлении – материал навстречу вращающимся ножам.

Запрещается вести машину задом наперёд потому, что это приводит к появлению брака.

Выбор и замена фрез:

В зависимости от материала и требуемой формы используют фрезы, изготовленные из разных материалов. Для обработки мягких материалов, таких как дерево и пластик предназначены фрезы изготовленные из высокоскоростной стали (HSS high speed steel). Фрезы с напайками из твердосплавной стали подходят для твердых материалов (алюминий, твердое дерево).

Используйте только фрезы, разрешенная скорость вращения которых не менее скорости вращения машины без нагрузки.

Диаметр хвостовика фрез должен соответствовать диаметру цанги.

Внимание! Отключите машину от сети перед заменой фрез. Прежде чем приступить к замене фрезы, дождитесь остановки фрезера и охлаждения фрезы. Настоятельно рекомендуется надеть защитные перчатки перед заменой.

Наживите цанговый патрон 8 на шпинделе, накрутив гайку 9.

Зафиксируйте шпиндель с помощью блокировки 16. Вставьте хвостовик фрезы в патрон. Хвостовик должен быть вставлен как минимум на 20 мм.

Затяните гайку 9, используя ключ 17.

Не затягивайте гайку 9 на цанге, если фреза не вставлена в патрон.

Пылесос

Вы можете использовать пылесос, это позволит уменьшить образование пыли на машине и в воздухе.

Для этого прикрепите адаптер 19 к основанию 7 с помощью винтов 18 и подсоедините к пылесосу.

Удалите параллельную направляющую 23 для более легкой сборки адаптера. Регулярно очищайте адаптер для обеспечения максимально эффективного удаления пыли.

Выбор скорости

При помощи колёсного регулятора 1 установите нужную скорость.

Значение скорости:

1 - 2	3 - 4	5 - 7
малая скорость	средняя скорость	высокая скорость

Материал	Диаметр фрезы	Значение скорости
твердое дерево (береза)	4 - 10 мм	5 - 7
	12 - 20 мм	3 - 4
	22 - 40 мм	1 - 2
мягкое дерево (сосна)	4 - 10 мм	5 - 7
	12 - 20 мм	3 - 6
	22 - 40 мм	1 - 3
картон	4 - 10 мм	3 - 7
	12 - 20 мм	2 - 4
	22 - 40 мм	1 - 3
пластик	4 - 15 мм	2 - 3
	16 - 40 мм	1 - 2

Регулировка глубины реза

Внимание! До регулировки отключите машину от сети.

Для регулировки глубины реза используйте глубиномер 10 и шестипозиционный ограничитель 12 для «грубой» установки глубины реза.

Для более точной установки используйте точный регулятор глубины 20.

Эксплуатация



Направление движения фрезера должно происходить против направления вращения фрез.



Если направление движения будет противоположным, это может привести к потере контроля над фрезером.

Выборка

- Для выборки больших глубин, рекомендуется сделать несколько повторных выборок с меньшей глубиной.
- Установите глубину как описано выше.
- Поместите фрезер на заготовку и включите его.
- Освободите рычаг блокировки 14 и медленно погрузите фрезер до того, как ограничитель глубины 10 упрется в поверхность.
- Зафиксируйте рычаг блокировки 14.
- Фрезеруйте с постоянной скоростью без рывков.
- После завершения фрезерования поднимите машину и выключите ее.

Фрезерование по контуру

- Для фрезерования по контуру (шаблону) используйте направляющие пластины 21.

Сборка направляющей пластины 21

- Для сборки направляющей пластины присоедините направляющую пластину 21 на основание 7 с помощью винтов.

Для фрезерования с помощью направляющей пластины 21:

- Выбирайте фрезы, диаметр которых меньше диаметра отверстия в направляющей пластине 21.
- Установите фрезер с направляющей пластиной 21 напротив шаблона/контура.
- Включите фрезер. Отпустите блокирующий рычаг 14 и опустите фрезер на заготовку до упора глубиномера до поверхности.
- Зафиксируйте блокирующий рычаг.
- Ведите фрезер с направляющей пластиной вдоль шаблона/контура.

Минимальная толщина шаблона должна быть - 8 мм.

Для фрезерования с параллельной направляющей:

- Вставьте штыри параллельной направляющей 23 в основание 7.
- Присоедините линейку 22 к штырю. Произведите нужные установки и затяните винт 5.
- Фрезеруйте с постоянной скоростью, прилагая небольшое боковое усилие на параллельную направляющую 23, ведя фрезер вдоль края заготовки.

Для фрезерования с использованием поворотного буфера:

- Вставьте штыри параллельной направляющей 23 в основание 7.
- Присоедините линейку 22 к штырю. Произведите нужные установки и затяните винт 5.
- Фрезеруйте с постоянной скоростью, прилагая небольшое боковое усилие на параллельную направляющую 23, ведя фрезер вдоль края заготовки.

ОБСЛУЖИВАНИЕ

Внимание! До начала обслуживания инструмента обязательно убедитесь, что он отключен от электросети. Кнопка пуск находится в положении «ВЫКЛ».

Правильное использование и постоянное техническое обслуживание продлевают срок службы электроинструмента.

Во избежание перегрева электромотора регулярно прочищайте вентиляционные отверстия моторного отсека. Необходимо регулярно чистить корпус инструмента с использованием мягкой ткани. Во избежание повреждений пластмассовых деталей не допускается применение для чистки корпуса растворителей: бензина, спирта, аммиачных растворов, разбавителей красок и т.п.

Обслуживание электроинструмента должно выполняться только квалифицированным персоналом в уполномоченных сервисных центрах.

НЕИСПРАВНОСТИ

В случае неисправности инструмента по причине износа деталей обращайтесь в торговую точку, продавшую вам данный инструмент или сервис-центр.

ТРАНСПОРТИРОВКА И ХРАНЕНИЕ

Перевозить электроинструмент необходимо с осторожностью и с соблюдением мер, исключающих возможность его повреждения. Перевозите инструмент в крытых автомобилях в соответствии с правилами перевозки грузов, действующими на данном виде транспорта. Не подвергайте инструмент воздействию атмосферных осадков.

Храните электроинструмент в сухом проветриваемом помещении недоступном для детей и животных. Держите вдали от источника повышенных температур и воздействия солнечных лучей.

УТИЛИЗАЦИЯ

По окончании срока эксплуатации инструмент его компоненты и упаковка подлежат утилизации согласно правилам, действующим в Вашем регионе. Не выбрасывайте электроинструмент и его компоненты вместе с бытовым мусором.

УСЛОВИЯ ГАРАНТИИ

Продукция сертифицирована на соответствие российским требованиям безопасности. В течение гарантийного срока, составляющего 12 месяцев с даты покупки изделия, покупатель имеет право на бесплатный ремонт изделия по неисправностям, являющимся следствием заводских дефектов. Данный инструмент должен использоваться в соответствии с инструкцией по эксплуатации только для бытовых целей не более 20 часов в месяц.

В случае нарушения правил хранения, транспортировки и эксплуатации инструмента, изложенных в настоящей инструкции, гарантия будет недействительна. Подробно условия гарантии изложены в прилагаемом гарантийном талоне. Срок службы составляет 3 года.

Товар соответствует требованиям ТР ТС 004/2011 "О безопасности низковольтного оборудования"

Товар соответствует требованиям ТР ТС 010/2011 "О безопасности машин и оборудования"

Товар соответствует требованиям ТР ТС 020/2011 "Электромагнитная совместимость технических средств"

Товар соответствует требованиям ТР ЕАЭС 037/2016 "Об ограничении применения опасных веществ в изделиях электротехники и радиоэлектроники"

Дата производства:

Изготовитель: ЧЖУЗИ КИНГЧОЙС ЭЛЕКТРИКЭЛ ЭНД МЕХЭНИКЛ КО., ЛТД

ZHUJI KINGCHOICE ELECTRICAL & MECHANICAL CO., LTD

Адрес: Дация Цирэн Виллэдж, Дация Виллэдж, Сиву Таун, Чжузи, Чжэцзян, Китай

Daqiao Ziran Village, Daqiao Village, Siwu Town, Zhuji, Zhejiang, China

Сделано в Китае.

FAVOURITE