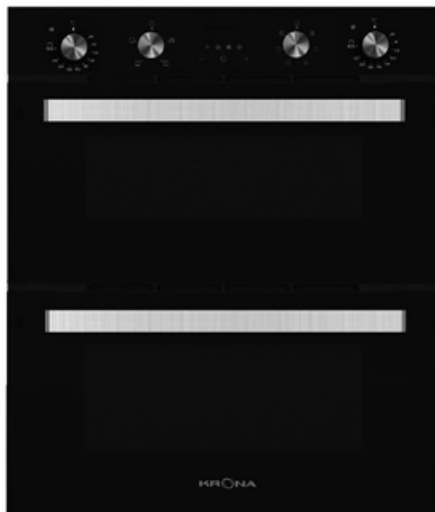


### ARTE

АВТОНОМНЫЙ ЭЛЕКТРИЧЕСКИЙ  
ДУХОВОЙ ШКАФ

**ARTE 60 BL**



#### **RUS** Инструкция по применению

- UK Use and handling instructions
- SPN Instrucciones de uso y mantenimiento
- GER Gebrauchsanweisung und wartung
- FRA Mode d'emploi et d'entretien
- ITA Istruzioni per l'uso e la manutenzione
- POR Instrucoes de uso e manutencao



### СОДЕРЖАНИЕ

#### СОВЕТЫ И УКАЗАНИЯ ПО БЕЗОПАСНОСТИ

Требования к подключению .....	2
Указания по безопасности .....	2
Как предотвратить повреждение прибора .....	3
Советы по экономии электроэнергии .....	3

#### КОМПЛЕКТАЦИЯ И ТЕХНИЧЕСКИЕ ХАРАКТЕРИСТИКИ

Комплектация .....	4
Технические характеристики духового шкафа .....	4

#### ВАШ НОВЫЙ ДУХОВОЙ ШКАФ

Обзор духового шкафа .....	5
Функции духового шкафа .....	6
Уровни духового шкафа .....	7
Электронное программируемое устройство .....	8
Установка таймера .....	10
Полуавтоматический режим приготовления .....	10
Настройка автоматического режима приготовления .....	12

#### РЕКОМЕНДАЦИИ ПО ПРИГОТОВЛЕНИЮ БЛЮД


Кулинарные советы .....	14
Советы по выпеканию .....	14
Рекомендации по приготовлению блюд .....	16

#### УХОД ЗА ДУХОВЫМ ШКАФОМ

Уход за духовым шкафом .....	18
Снятие дверцы духового шкафа .....	18

#### МОНТАЖ ДУХОВОГО ШКАФА

Монтаж духового шкафа .....	19
Подключение к электросети .....	22
Устранение мелких неисправностей .....	22
Замена лампы .....	23
Утилизация отслужившего прибора .....	24

Изделие произведено в соответствии с европейскими стандартами и сертифицировано CE, TÜV, ISO 9001, 

### СОВЕТЫ И УКАЗАНИЯ ПО БЕЗОПАСНОСТИ

Внимание! Во избежание поломки перед включением техники в холодное время года, необходимо выдерживать ее в распакованном виде при комнатной температуре не менее 2-х часов.

#### ТРЕБОВАНИЯ К ПОДКЛЮЧЕНИЮ

Монтаж и установка прибора должны производиться только квалифицированными специалистами с соблюдением инструкции и схемы подключения. Прибор должен быть подключен к надежной системе заземления, соответствующей действующим нормам электрической безопасности.

Производитель снимает с себя любую ответственность за ущерб, который может быть причинен людям и имуществу, в случае отсутствия или не качественного заземления прибора.

Перед первым включением обязательно проверьте, нет ли в духовке посторонних предметов, таких как элементы упаковки и т. д.

Установка и подключение духовых шкафов имеющих механические повреждения элементов устройства, провода электропитания, запрещается.

**Внимание! Перед первым использованием мы рекомендуем прокалить духовку с размещенными в ней на соответствующих уровнях решеткой и противнями, установив максимальную температуру нагрева духовки. Затем откройте дверцу духовки, включите кухонную вытяжку и проветрите комнату, чтобы удалить запах смазочных веществ,**

**используемых для консервации оборудования во время его хранения до установки. Духовой шкаф и комплектующие необходимо вымыть и протереть насухо.**

#### УКАЗАНИЯ ПО БЕЗОПАСНОСТИ

Используйте прибор только для приготовления продуктов, не используйте прибор для отопления помещений.

Во время работы прибор нагревается. Внутренние поверхности духового шкафа, нагревательные элементы и место выхода пара становятся горячими. Во время работы прибора не позволяйте детям находиться рядом.

Будьте поблизости от духового шкафа при приготовлении пищи на жиру или подсолнечном масле, так как масло при перегреве может воспламениться.

Сетевые провода электроприборов не должны соприкасаться с горячими элементами духовки — это может привести к повреждению изоляции проводов.

При возникновении неполадок отключите электропитание (выключите рубильник-автомат).

Запрещается хранить в духовом шкафу воспламеняющиеся предметы. При случайном включении они могут загореться.

При длительной работе на высокой температуре переключатели и ручка дверцы духового шкафа могут нагреваться, будьте осторожны!

Время непрерывного приготовления в духовом шкафу составляет не более 10 часов, после чего духовой шкаф должен быть выключен до полного охлаждения.

### СОВЕТЫ И УКАЗАНИЯ ПО БЕЗОПАСНОСТИ

#### КАК ПРЕДОТВРАТИТЬ ПОВРЕЖДЕНИЕ ПРИБОРА

Не накрывайте блюда, которые Вы готовите, и не кладите на дно духовки алюминиевую фольгу, так как при этом возникает чрезмерное накопление тепла, что приводит к изменению времени приготовления продуктов и разрушению эмали духового шкафа.

Не лейте воду в горячую духовку, при этом также может повредиться эмаль внутри духового шкафа.

При выпекании фруктового пирога мы рекомендуем пользоваться специальной достаточно глубокой формой, так как фруктовый сок, капающий с противня, оставляет пятна, которые практически невозможно удалить.

Не облокачивайтесь и не садитесь на открытую дверцу духовки. Дверца духового шкафа должна плотно закрываться, поэтому следите, пожалуйста, чтобы дверной уплотнитель всегда был чистым.

Ремонт прибора должен производиться только квалифицированными специалистами Службы сервиса, имеющими допуск на данный вид работ от фирмы-изготовителя. При самостоятельном ремонте или ремонте с привлечением случайных лиц может возникнуть опасность для пользователя.

#### СОВЕТЫ ПО ЭКОНОМИИ ЭЛЕКТРОЭНЕРГИИ

1. При длительном времени приготовления пищи Вы можете выключить духовой шкаф за 10 минут до окончания времени приготовления, при этом продукты будут доведены до готовности за счет остаточного тепла духовки.

2. Не открывайте духовку чаще, чем необходимо. Вследствие открытия дверцы духовки пропадает немного тепла и время готовки увеличивается.

3. Вы можете использовать объем духовки оптимально, если выпекаете в продолговатых формах, стоящих параллельно на одном уровне, или выпекая на разных уровнях одновременно.

4. Используйте темные или черные формы для выпечки. Они лучше всего воспринимают жар духового шкафа.

5. Если Вы желаете готовить на гриле, для лучшего результата кладите продукты на середину решетки.

# ДУХОВЫЕ ШКАФЫ

## Инструкция по установке и эксплуатации

### ТЕХНИЧЕСКИЕ ХАРАКТЕРИСТИКИ ДУХОВОГО ШКАФА

Это оборудование соответствует следующим стандартам ЕЭС:

- 73/23/ЕЕС — по низкому напряжению;
- 89/336/ЕЕС — по электромагнитной совместимости;
- 93/68/ЕЕС — по общим стандартам;

— 89/109/ЕЕС — по материалам или объектам, которые могут входить в контакт с пищевыми продуктами.

Заводская табличка с обозначением модели духового шкафа, серийным номером и с указанием максимальной потребляемой мощности находится на верхней поверхности встраиваемой части, либо на фронтальной части корпуса открытой духовки.

Вес нетто, кг: 48.

### Размеры элементов духового шкафа и ниши для его встраивания.

<b>Объем духового шкафа:</b>	<b>верхняя часть</b>	<b>нижняя часть</b>
	общий – 36,1 л	общий – 48,7 л
	полезная – 31,2 л	полезный – 42,7 л

Размеры элементов духового шкафа, мм	Высота	Ширина	Глубина (длина)
Размеры лицевой панели	718	594	21
Размеры встраиваемой части	720	547	560
Размеры ниши для встраивания	720	560	570

### Мощности нагревательных и других элементов духового шкафа, максимальная общая потребляемая мощность, Вт

Напряжение питания: 220—240 В~, 50/60 Гц.

Класс энергоэффективности: А

Класс защиты: 1

Элемент	Верхняя часть	Нижняя часть
	Мощность, Вт	
Верхний нагревательный элемент	1800/2250	1800/2250
Нижний нагревательный элемент	1250	1100
Кольцевой нагревательный элемент		1100
Мотор конвектора		30
Мотор охлаждающий	11	
Лампа освещения духовки	25	
<b>Максимальная потребляемая мощность</b>	<b>4680</b>	

### ОБЗОР ДУХОВОГО ШКАФА

Рис. 1

#### Режимы работы верхней части духового шкафа

1. Подсветка
2. Гриль
3. Верхний и нижний нагрев
4. Нижний нагрев

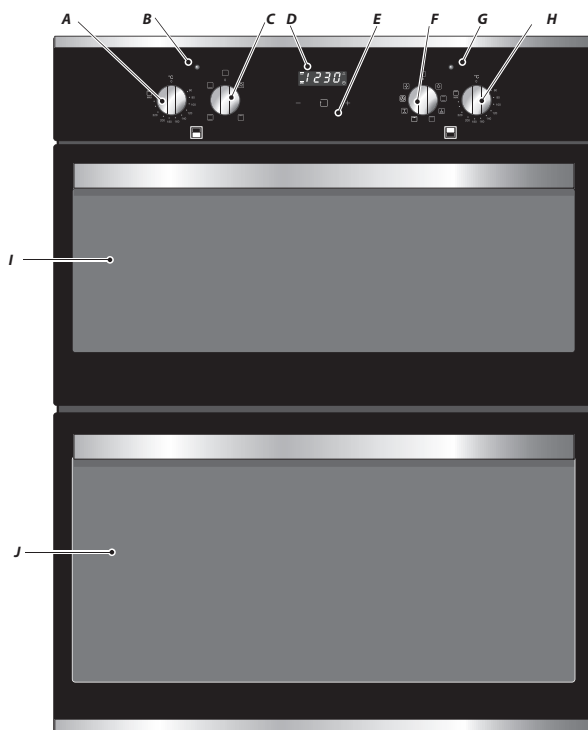
#### Режимы работы нижней части духового шкафа

1. Подсветка
2. Верхний и нижний нагрев
3. Нижний нагрев с конвектором
4. Верхний нагрев
5. Гриль
6. Гриль с конвектором
7. 3D-конвекция
8. Размораживание

#### Комплектация\*:

1. Саморезы (4 x 25 мм) – 6 шт.
2. Противень – 2 шт.
3. Решетка – 2 шт.

\*комплектация может быть изменена без предварительного уведомления



- A.** Ручка выбора температуры верхней части духового шкафа
- B.** Индикатор нагрева верхней части духового шкафа
- C.** Ручка выбора режимов работы верхней части духового шкафа
- D.** Дисплей электронного программируемого устройства
- E.\*\*** Сенсоры управления электронного программируемого устройства
- F.** Ручка выбора режимов работы нижней части духового шкафа
- G.** Лампа индикатор нагрева нижней части духового шкафа
- H.** Ручка выбора температуры нижней части духового шкафа
- I.** Дверца верхней части духового шкафа
- J.** Дверца нижней части духового шкафа

\*\* Электронное программируемое устройство работает только с нижней частью духового шкафа

### ФУНКЦИИ ДУХОВОГО ШКАФА

#### Режимы работы нижней части духового шкафа

##### Выключено



Все нагревательные элементы и освещение внутри духовки выключены

##### Подсветка



Все нагревательные элементы выключены, включено лишь освещение духовки. Этот режим удобно использовать при подготовке к чистке внутренней полости духовки, чтобы рассмотреть, что именно необходимо чистить

#### Верхний и нижний нагрев



Эта функция использует верхний и нижний нагревательные элементы. Создается идеальный нагрев с центре духового шкафа. Подходит для выпекания торта, бисквита, а также для постного жаркого.

#### Нижний нагрев с конвектором



Эта функция идеально подходит для таких блюд как запенки.

#### Верхний нагрев



Верхнее нагревание используется обычно для обжаривания в конце приготовления

#### Гриль



Эта функция позволяет готовить при более высокой температуре. Идеально подходит для интенсивного подрумянивания блюда.

#### Гриль с конвектором



Эта функция использует вентилятор для циркуляции тепла от элемента гриля вокруг еды. Это позволяет ускорить процесс приготовления на гриле.

#### 3D-Конвекция



Включаются вентилятор и круговой нагревательный элемент, расположенные в задней стенке духовки, горячий воздух циркулирует по всей духовке, создавая на всех уровнях равномерную температуру. Различные блюда могут готовиться одновременно на нескольких уровнях, экономя тем самым время и энергию

#### Размораживание



Работает только вентилятор конвектора. Используется для ускорения процесса размораживания и/или сушки продуктов посредством принудительной циркуляции воздуха. Дверь



## Инструкция по установке и эксплуатации

### Режимы работы верхней части духового шкафа

#### Выключено



Все нагревательные элементы и освещение внутри духовки выключены

#### Подсветка



Все нагревательные элементы выключены, включено лишь освещение духовки. Этот режим удобно использовать при подготовке к чистке внутренней полости духовки, чтобы рассмотреть, что именно необходимо почистить

#### Гриль



Эта функция позволяет готовить при более высокой температуре. Идеально подходит для интенсивного подрумянивания блюда.

#### Верхний и нижний нагрев



Эта функция использует верхний и нижний нагревательные элементы. Создается идеальный нагрев с центре духового шкафа. Подходит для выпекания торта, бисквита, а также для постного жаркого.

#### Нижний нагрев



Использование нижнего нагрева идеально подходит для блюд из теста.

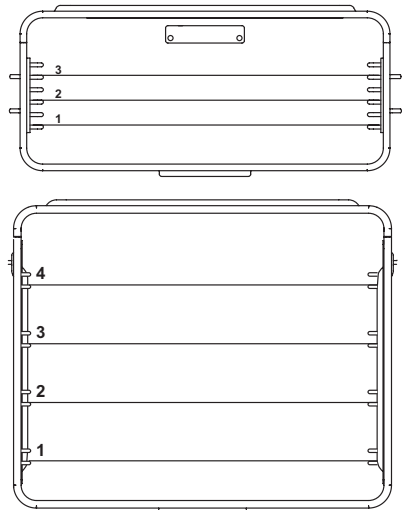
При приготовлении на гриле обратите внимание:

- Готовьте на гриле с закрытой дверцей
- Устанавливайте противень как можно ближе к грилю
- Не готовьте на гриле более 30 минут за один раз
- Перед использованием разогревайте гриль около пяти минут с закрытой дверью

### Уровни духового шкафа

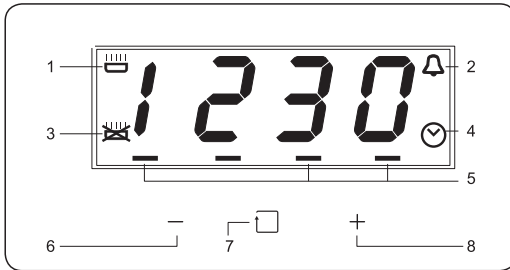
Отсчёт уровней духового шкафа всегда с низу ( Рис.3 ).

Рис. 3



Для получения лучшего результата, рекомендуем при приготовлении в нижней части духового шкафа всегда использовать только один противень тёмного цвета и размером не более 320 x 290 мм.

### ЭЛЕКТРОННОЕ ПРОГРАММИРУЕМОЕ УСТРОЙСТВО



1. Время готовки
2. Таймер
3. Время окончания готовки
4. Часы
5. Индикаторы
6. Кнопки уменьшения значения, выведенного на дисплей
7. Меню
8. Кнопка увеличенного значения, выведенного на дисплей

#### Установка часов

По умолчанию часы установлены на 12:00. Поэтому при первом включении или после сбоя питания, они будут показывать это время. Для установки необходимого времени нужно нажать на Меню (7) и нажимать до тех пор, пока не замигает индикатор часов (5). Далее нажимая на "-" (6) или "+" (8) установите нужное значение ( см. рис.2) Через пять секунд после окончания установки часы будут активированы, а индикатор часов перестанет мигать.

#### Таймер

Использование таймера возможно как при включенном духовом шкафу, так и при выключенном. Максимальное время которое можно выставить на таймере 23 часа 59 минут.

#### Установка таймера

1. Нажмите на Меню (7) и нажимайте до тех пор, пока не замигает индикатор таймера (5), (2) (рис.2)
2. Затем нажмите '-' (6) или '+' (8), чтобы выбрать требуемую продолжи-

тельность для таймера (2). когда Вы установили продолжительность, коснитесь Меню (7) или подождите в течение пяти секунд таймер активируется автоматически.

3. По завершению обратного отсчёта Таймером, прозвучит звуковой сигнал, который будет длиться около 2 минут и будет мигать индикатор Таймер. Чтобы отключить сигнал оповещения нужно прикоснуться к любой клавиши.

#### Примечание:

Отключение звукового сигнала Таймера предусмотрено через 2 минуты. Если этого не произошло, отключите Таймер в ручную По окончанию обратного отсчёта

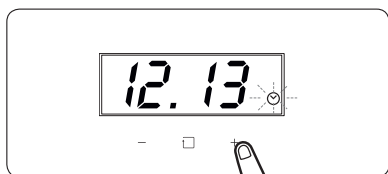
**Таймер не отключает духовой шкаф!  
Не забудьте сделать это в ручную!**

## Инструкция по установке и эксплуатации

### Установка времени (по шагам)

После того, как прибор подключен и включен, дисплей начнет мигать. Для того чтобы продолжить работу необходимо установить время.

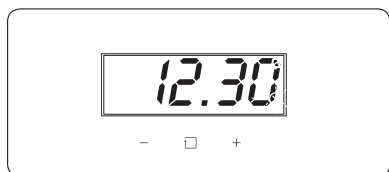
1. Нажмите кнопку "+", чтобы увеличить значение.



2. Нажмите кнопку "-", чтобы уменьшить значение.



3. Подождите около 5 секунд чтобы часы активировались и погас мигающий символ часов



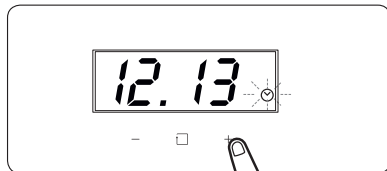
### Изменение установки времени

Если необходимо переустановить время или откорректировать установку, сделайте следующее:

1. Нажмите на кнопку Меню 4 раза пока не станет мигать индикатор Часы.



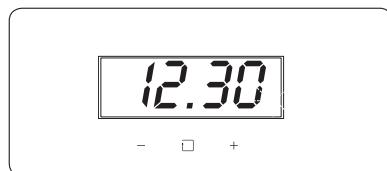
2. Нажмите кнопку "+", чтобы увеличить значение.



3. Нажмите кнопку "-", чтобы уменьшить значение.



4. Подождите около 5 секунд. Часы активируются и перестанет мигать индикатор Часов.

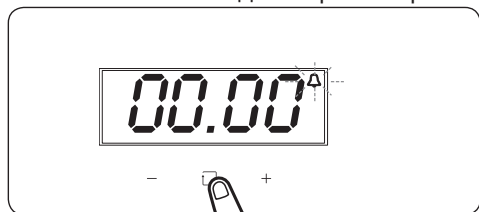


## Инструкция по установке и эксплуатации

### Установка таймера

Использование таймера возможно как при включенном духовом шкафу, так и при выключенном. Максимальное время, которое можно выставить на таймере, составляет 23 часа 50 минут.

1. Нажмите на кнопку меню 3 раза пока не станет мигать индикатор таймера



2. Нажмите кнопку "+", чтобы увеличить значение.



3. Нажмите кнопку "-", чтобы уменьшить значение.



4. Подождите около 5 секунд. Таймер активируется при этом символ таймера остается гореть.



5. По окончании обратного отсчёта прозвучит сигнал. Нажмит Меню чтобы завершить сигнал.



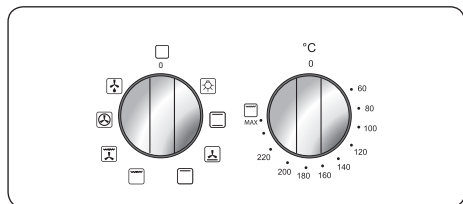
Отключение звукового сигнала таймера предусмотрено через 2 минуты. Если этого не произошло, отключите таймер вручную. По окончании обратного отсчета Таймер не отключает духовой шкаф! Не забудьте сделать это вручную.

### Полуавтоматический режим приготовления

Нижняя часть духового шкафа может быть настроена на автоматическое отключение после приготовления с помощью заданного времени до 10 часов. Настройка автоматического отключения верхней части духового шкафа невозможна.

1. С помощью ручек управления выберите нужный режим и температуру приготовления.

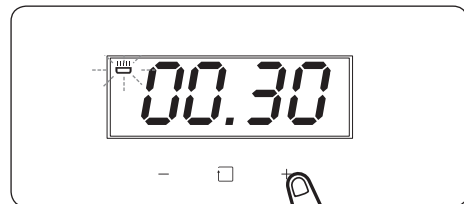
## Инструкция по установке и эксплуатации



2. Нажмите меню 1 раз. На дисплее отобразится текущее время и индикатор времени приготовления будет мигать.



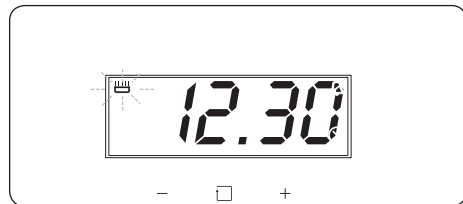
3. Пока мигает индикатор времени приготовления, нажмите кнопку "+" для увеличения значения.



4. Пока мигает индикатор времени приготовления, нажмите кнопку "-" для уменьшения значения.



5. Через 5 секунд Время приготовления активируется, при этом индикатор времени приготовления будет гореть.



6. Чтобы посмотреть сколько осталось времени до конца приготовления нажмите "Меню".



7. Когда время приготовления закончится прозвучит звуковой сигнал и духовка выключится.



Нажмите Меню для выключения сигнала.

## Инструкция по установке и эксплуатации

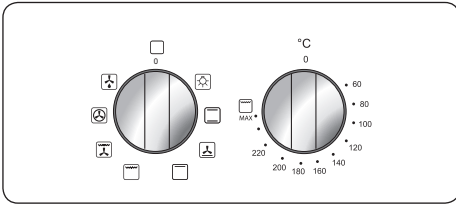
### Настройка автоматического приготовления (задежка запуска)

Нижняя часть духового шкафа может быть настроена на автоматическое приготовление с помощью заданного времени приготовления до 10 часов.

#### Внимание:

Задействование данной функции для верхней части духового шкафа невозможно.

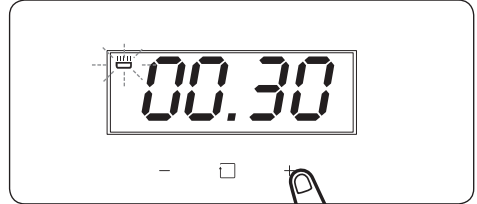
1. С помощью ручек управления выберите нужный режим и температуру приготовления.



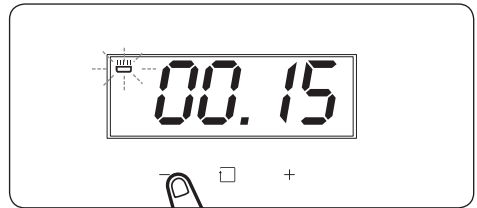
2. Нажмите меню 1 раз. На дисплее отобразится текущее время и индикатор времени приготовления будет мигать.



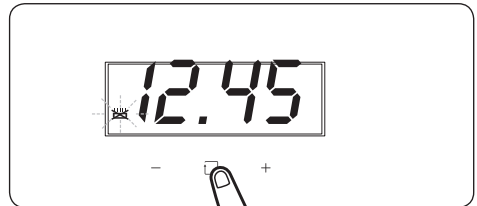
3. Нажмите "+" для увеличения значения.



4. Нажмите кнопку "-" для уменьшения значения.



5. Нажмите меню для активизации времени приготовления, при этом загорится символ окончания приготовления.

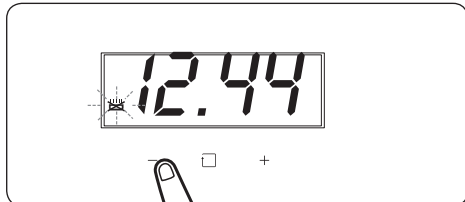


6. Рассчитайте время окончания приготовления и нажмите кнопку "+" для увеличения значения.



## Инструкция по установке и эксплуатации

7. Или кнопку "-" для его уменьшения



8. Через 5 секунд активируется выбранная функция, при этом будет гореть символы приготовления, окончания приготовления, а дисплей показывать текущее время.



9. Для просмотра оставшегося времени нажмите "Меню".



10. При завершении программы прозвучит звуковой сигнал и духовка выключится.



Нажмите Меню для выключения сигнала.

## Инструкция по установке и эксплуатации

### КУЛИНАРНЫЕ СОВЕТЫ

Некоторые рекомендации по температуре и времени приготовления блюд Вы можете найти в нашей инструкции. Более подробные сведения по этим вопросам приводятся в специализированной литературе по кулинарии.

Обращаем Ваше внимание на то, что в таблице приведены данные из расчета размещения продуктов в холодную духовку. При предварительном разогреве духовки время готовки сокращается на 5—10 минут.

В зависимости от свойств и количества приготавливаемого продукта, уровня в духовке, где размещается готовящийся продукт, температура и время готовки будут разными.

В таблице представлено по два варианта приготовления одного и того же блюда. Каждый вариант занимает в строке последовательно по три столбца таблицы. Приведенные ниже данные приблизительные, так как режим и время готовки изменяются в зависимости от количества и качества продуктов.

### СОВЕТЫ ПО ВЫПЕКАНИЮ

Температура и длительность выпекания зависят от свойств и количества теста, поэтому значения в таблице даны в виде интервала. Начинайте выпекать при более низких значениях температуры, приведенной в этой таблице, а затем, при необходимости, переходите к более высоким значениям температуры выпекания. Впрочем, более низкие значения температуры всегда обеспечивают более равномерное подрумянивание.

### Внимание!

**Во всех случаях формы для пирогов ставьте на решетку.**

**Пирог подгорел сверху.** Выпечку в духовке поместите ниже, уменьшите температуру и немного увеличьте время выпекания.

**Пирог подгорел снизу.** Выпечку поставьте выше и установите в следующий раз более низкую температуру.

**Вы выпекаете на нескольких уровнях (без режима «конвекция»).** Выпечка получается на верхнем уровне более темной, чем на нижнем. Выберите температуру чуть ниже, выпечка будет выпекаться равномернее. Выпечка, помещенная в духовку одновременно на разных уровнях, не может быть готова в одно время. Дайте выпечке на нижнем противне пропечься на 5—10 минут больше или установите противень раньше.

**Плоское печенье не отделяется от противня.** Поместите на короткое время противень еще раз в духовку, а затем сразу отделите печенье.

**Пирог не отделяется от формы при переворачивании.** Еще раз осторожно отделите выпечку ножом от края формы. Переверните ее снова и накройте в несколько слоев влажным холодным полотенцем. В следующий раз хорошо смажьте форму жиром и дополнительно посыпьте ее толчеными сухарями.

**Вы измерили температуру духовки собственным термометром и обнаружили разницу в значениях.** Температура духовки замеряется изготовителем с помощью тестовой решетки через определенное время в средней точке духовки. Выбранная посуда и принадлежности влияют на измеренное зна-



### Инструкция по установке и эксплуатации

чение. Поэтому значения собственных измерений всегда будут отличаться от заданной температуры.

**Как установить, пропеклось ли не дрожжевое тесто.** Приблизительно за 10 минут до окончания указанного в рецепте времени проткните выпечку деревянной палочкой в самом высоком месте. Если к палочке не прилипло тесто, пирог готов.

**Пирог хорошо поднялся в середине, но опадает по краям.** Не смазывайте жиром края круглой формы. После выпекания пирог осторожно отделите от формы ножом.

При выпекании может образовываться водяной пар. Большая его часть удаляется через отвод для испарений. Он может конденсироваться на кухонной плитке и рядом стоящей мебели. Это обычное физическое явление.

# ДУХОВЫЕ ШКАФЫ

## Инструкция по установке и эксплуатации

### РЕКОМЕНДАЦИИ ПО ПРИГОТОВЛЕНИЮ БЛЮД

Продукты	Обычные режимы Температура °С	С использованием конвектора Температура °С	Приблизительное время при- готовления пищи
<b>Мясо</b>			
Говядина	160 (С)	150	30-35 мин. для 500 г + 30-35 мин.
	200 (С)	190	20-25 мин. для 500 г + 20-25 мин.
Ягненок	160 (С)	150	30-35 мин. для 500 г + 30-35 мин.
	200 (С)	190	25-30 мин. для 500г + 25-30 мин.
Свинина	160 (С)	150	35-40 мин. для 500 г + 35-40 мин.
	200 (С)	190	25-30 мин. для 500 г + 25-30 мин.
<b>Птица</b>			
Курица	160 (С)	150	20-25 мин. для 500г + 20-25 мин.
	200 (С)	190	15-20 мин. для 500г +15-20 мин.
Индейка	160 (С)	150	20 мин. для 500 г +20 мин.
	200 (С)	190	15 мин. для 500г +15 мин.
Утка	160 (С)	150	25-30 мин. для 500 г
	200 (С)	190	20 мин. для 500г
Запеканка	140–150 (С)	130–140	2–4 часов по рецепту
Йоркширский пудинг	220 (С)	210	большие банки 30–35 мин.; индивидуальные 10–20 мин.
<b>Кекс</b>			
С большим коли- чеством фруктов	140 (С/В)	130	45–50 минут для 500 г смеси
Фруктовый 180 мм	150 (С/В)	140	2–2,5 часа
Фруктовый 230 мм	150 (С/В)	140	до 3,5 часов
Мадера 180 мм	160 (С/В)	150	80-90 минут
Большой кекс	190 (С/В)	180	15-25 минут
Булочки	220 (С/В)	210	10-15 минут
Сендвич 180 мм	180 (С/В)	170	20-30 минут
Сендвич 210 мм	180 (С/В)	170	30-40 минут
<b>Десерты</b>			
Песочное печенье	200 (С/В)	190	20-30 минут на предварительно разогретый противень

# ДУХОВЫЕ ШКАФЫ

## Инструкция по установке и эксплуатации

Продукты	Обычные режимы Температура °С	С использованием конвектора Температура °С	Приблизительное время при- готовления пищи
Фруктовые пироги	200 (С/В)	190	35-45 минут
Тарталетки	200 (С/В)	190	10-20 минут в зависимости от размера
Слоеное тесто	210 (С/В)	200	20-40 минут в зависимости от размера
Безе	100 (С/В)	90	2-3 часа
Запеченый яичный крем	160 (С/В)	150	45-60 минут
Запеченый бисквит- ный пудинг	180 (С/В)	170	40-45 минут
Молочный пудинг	140-150 (С/В)	130-140	2 - 3 часа
Хлеб	210 (С/В)	200	20-30 минут
<b>Рыба</b>	Гриль с конвектором		
Филе	190 (С/В)	190 (С/В)	15-20 минут
Целая	190 (С/В)	190 (С/В)	15-20 минут для 500 г
Стейк	190 (С/В)	190 (С/В)	в зависимости от толщины

### УХОД ЗА ДУХОВЫМ ШКАФОМ

#### **Внимание!**

**Перед началом чистки дождитесь, пока духовой шкаф остынет. Отсоедините духовой шкаф от электросети, вытащив штепсельную вилку из розетки или выключив питание сети.**

Для чистки прибора не применяйте чистку под струей пара или чистку под высоким давлением.

Вполне достаточно протереть прибор снаружи влажной тряпкой. Если этого недостаточно, используйте моющее средство или теплую воду с мылом. Если загрязнение сильное и с помощью простого моющего средства трудно удаляется, используйте специальную пену для чистки духовых шкафов. Средство для чистки духовых шкафов наносите только на эмалированные поверхности.

Ни в коем случае не используйте для чистки абразивные чистящие средства, после них могут появиться матовые пятна и царапины. Если подобные чистящие средства все же случайно были использованы, сразу же смойте их водой.

Противни можно мыть мягкой губкой с использованием моющего средства для мытья посуды или в посудомоечной машине. Для мытья хромированных направляющих для противней также используйте средство для мытья посуды и мягкую губку. Для удаления сильно пригоревших пятен воспользуйтесь более жесткой губкой. После мытья, пожалуйста, протрите поверхности сухой тряпкой.

### Снятие дверцы духового шкафа

Для облегчения чистки духового шкафа и очистки стекол, можно снять дверцу духового шкафа.

1. Откройте полностью дверь и разблокируйте фиксирующие зажимы на левой и правой петле.
2. Аккуратно закройте дверь до касания фиксирующих зажимов двери.
3. Придерживая дверь поднимите ее вперед и вверх, выведя таким образом ответные части петель из места установки.
4. Снятую дверь положите на мягкую поверхность.

#### **ВНИМАНИЕ:**

Не трогать зажимы, блокирующие дверцу, когда она снята. Не ставить большой вес на дверцу и не становиться на нее ногами. Это может поломать дверцу или поранить пользователя. Не пользоваться духовым шкафом до тех пор, пока дверца не будет правильно установлена.

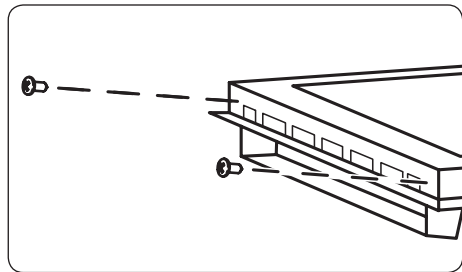
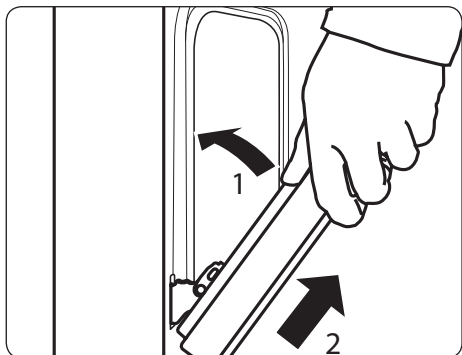
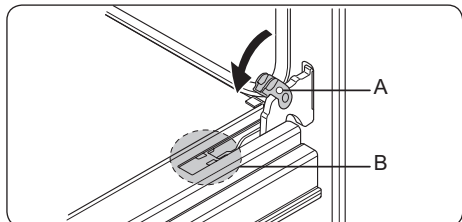
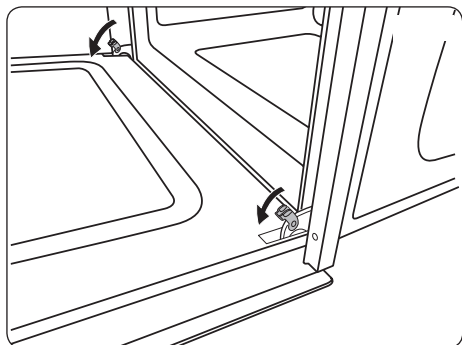
Для снятия внутреннего стекла:

1. Снимите дверцу духового шкафа.
2. Положите ее на мягкую поверхность.
3. Выкрутите 2 винта, расположенных на верхней части дверцы.
4. Снимите верхнюю накладку двери.
5. Аккуратно снимите внутреннее стекло.
6. Помойте стекла, протрите их и дайте просохнуть.
7. Соберите дверцу в обратном порядке.

### МОНТАЖ ДУХОВОГО ШКАФА

**Внимание!** Духовой шкаф должен устанавливаться квалифицированными специалистами.

Подключение духового шкафа к электрической сети и все работы с электрическими деталями шкафа должны производиться только при отключенной подаче электроэнергии.



Если духовой шкаф устанавливается в непосредственной близости от других электроприборов, находящихся на кухне, нужно убедиться, что они не мешают друг другу. Перед первым включением убедитесь, что все защитные пленки, используемые при транспортировке устройства, удалены.

Соприкасающиеся с духовым шкафом поверхности кухонной мебели должны выдерживать температуру нагрева до 100°C. В противном случае они могут быть повреждены или деформированы из-за высокой температуры. Для мебели, которая не приспособлена для таких температур, мы рекомендуем Вам перед монтажом установить на стенки корпуса мебели защитные теплоизолирующие накладки. Эти защитные накладки могут быть заказаны и приобретены Вами в организациях, занимающихся продажами кухонь.

Производитель снимает с себя всякую ответственность за ущерб, причиненный людям или имуществу, который явился следствием неправильной установки или ошибочного использования духового шкафа.

Прежде чем приступать к монтажу, убедитесь, что ниша в кухонной мебели, предназначенная для установки Вашего встраиваемого духового шкафа, соот-

# ДУХОВЫЕ ШКАФЫ

## Инструкция по установке и эксплуатации

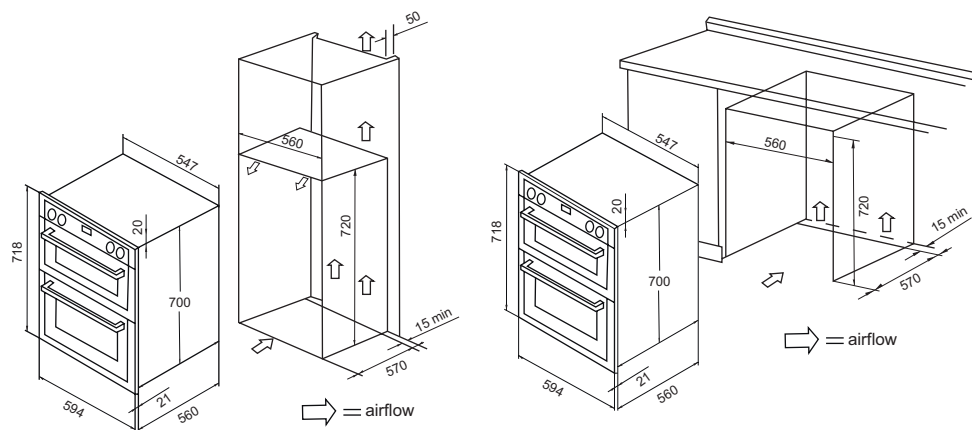
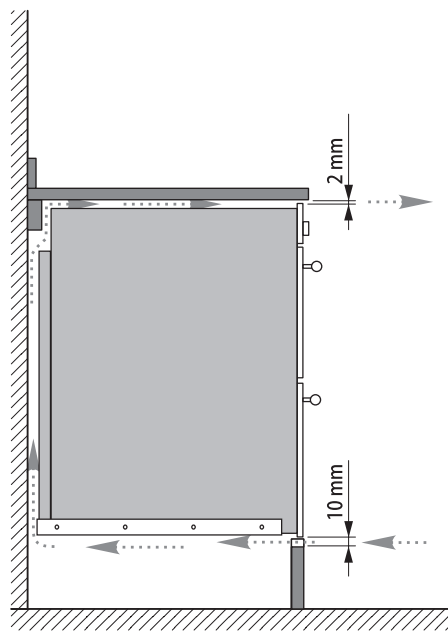
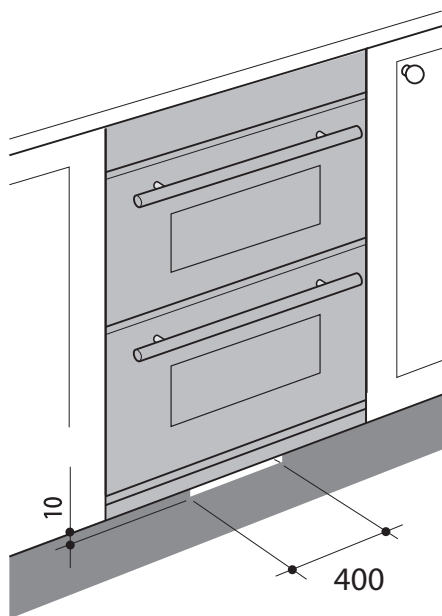


Рис. 6. Схема встраивания духового шкафа



## Инструкция по установке и эксплуатации

ветствует размерам, представленным на Рис. 6. В нише под духовку между задней стенкой и полкой, на которую будет установлен духовой шкаф, для обеспечения вентиляции духовки должна быть оставлена щель не менее 15 мм. Для предотвращения возможных повреждений и перегрева, должен быть обеспечен зазор позади духовки между духовкой и задней стенкой кухонной мебели не менее 30 мм.

Духовой шкаф может быть установлен в стандартный проем как это показано на рис. 6, как под столешницей, так и в колонне.

Крепление духового шкафа к мебели осуществляется 6 винтами, располагаемыми в специальных отверстиях рамки (см. рис. 7).

Будьте осторожны при установке духового шкафа в проем и не пользуйтесь дверцей в качестве рычага, пользуйтесь специальными транспортировочными ручками.

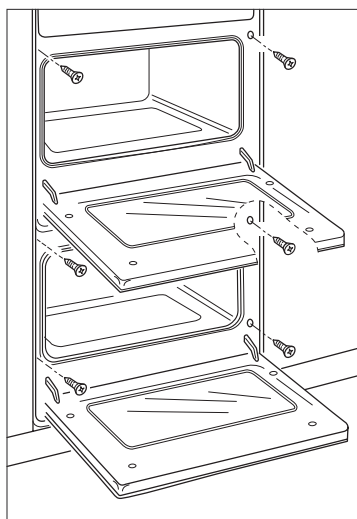
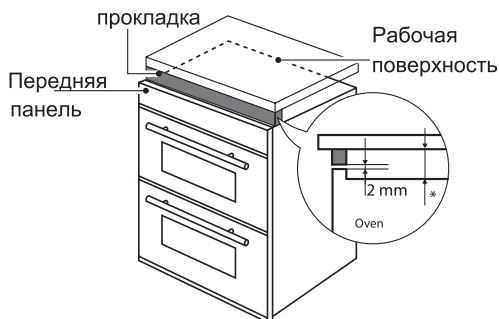


Рис. 7. Крепление духового шкафа к мебели

## Инструкция по установке и эксплуатации

### ПОДКЛЮЧЕНИЕ К ЭЛЕКТРОСЕТИ

Убедитесь, что напряжение и частота электросети соответствуют требованиям, указанным на заводской табличке, которая находится на нижней правой части лицевой стороны духовки, и видна после открытия дверцы духовки.

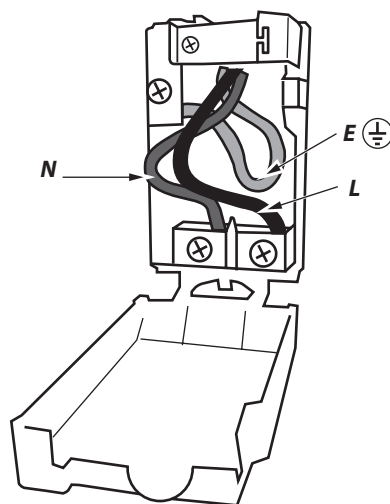
Прибор рассчитан на работу от сети 220—240 В~ однофазного тока с частотой 50/60 Гц.

Электрическая разводка должна иметь контакт заземления.

После подключения и встраивания в кухонную мебель убедитесь, чтобы розетка, используемая для подключения прибора, была легкодоступна.

Прибор поставляется с кабелем электропитания. Кабель электропитания следует оснастить вилкой, выдерживающей указанную на табличке с техническими данными нагрузку. Если по каким-либо причинам не хватило длины кабеля, квалифицированному специалисту раз-

решается заменить кабель более длинным, а не наращивать имеющийся. При выборе кабеля стоит обратить внимание на его термостойкость и соответствующее сечение.



### УСТРАНЕНИЕ МЕЛКИХ НЕИСПРАВНОСТЕЙ

Неисправность	Возможные причины	Указания/Устранение
Духовой шкаф не работает	Сработали предохранители	Проверьте предохранители в электрощите
	Отключено электропитание	Проверьте, есть ли на кухне свет



## Инструкция по установке и эксплуатации

### ЗАМЕНА ЛАМПЫ

Для освещения внутренней полости духовки применяется специальная высокотемпературная лампа T 300°C с цоколем E14, мощностью 25 Вт.

#### **ВНИМАНИЕ!**

**Перед заменой лампы выключите электропитание.**

Снимите защитный плафон, выверните перегоревшую лампу. Вместо нее вверните лампу с аналогичными характеристиками. Установите защитный плафон (рис. 8).

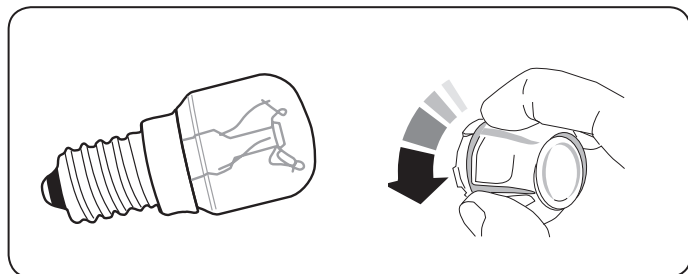


Рис. 8. Замена лампы

## Инструкция по установке и эксплуатации

### УТИЛИЗАЦИЯ ОТСЛУЖИВШЕГО ПРИБОРА

Данное изделие не подлежит утилизации в качестве бытовых отходов. Вместо этого его следует сдать в соответствующий пункт приемки электронного и электрооборудования для последующей утилизации. Соблюдая правила утилизации изделия, Вы можете предотвратить причинение окружающей среде и здоровью людей потенциального ущерба, который возможен, в противном случае, вследствие неподобающего обращения с подобными отходами. За более подробной информацией об утилизации этого изделия просьба обращаться к местным властям, в службу по вывозу и утилизации отходов или в магазин, в котором Вы приобрели изделие.



До момента отправления на утилизацию отслуживший прибор должен храниться в безопасном для детей состоянии.

При подготовке изделия к утилизации следует вытащить сетевую вилку из розетки и привести сетевой кабель и вилку в нерабочее состояние (например, перерезать кабель). Этим Вы исключите возможность несанкционированного пользования изделием.

### ИНФОРМАЦИЯ О СЕРТИФИКАЦИИ ПРОДУКЦИИ

Электрические духовые шкафы, представленные в данной инструкции по эксплуатации, соответствуют требованиям ТР ТС 004/2011 «О безопасности низковольтного оборудования», ТР ТС 020/2011 «Электромагнитная совместимость технических средств».



### ХРАНЕНИЕ

Необходимо хранить в сухом месте, вдали от источников повышенных температур и воздействия солнечных лучей. При хранении необходимо избегать резкого перепада температур. Хранить без упаковки не допускается.

### ТРАНСПОРТИРОВКА

Категорически не допускается падение и любые механические воздействия на упаковку при транспортировке.

### РЕАЛИЗАЦИЯ

Правила и условия реализации не установлены изготовителем и должны соответствовать национальному и/или местному законодательству страны реализации товара.