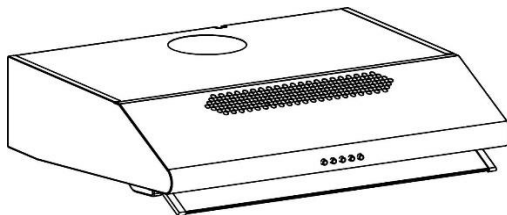




КУХОННАЯ ВЫТЯЖКА РУКОВОДСТВО ПО ЭКСПЛУАТАЦИИ

Модель: Simple



Внимательно прочитайте руководство пользователя перед установкой и эксплуатацией

Содержание

| | |
|---|-----------|
| Меры предосторожности | 3 |
| Установка вытяжки | 6 |
| Управление | 13 |
| Чистка и техническое обслуживание | 14 |
| Что делать в случае неисправности? | 17 |
| Сервисное обслуживание | 18 |
| Правильная утилизация упаковки | 19 |

ВСТУПЛЕНИЕ

Благодарим Вас за выбор кухонной вытяжки Lex!

Данное Руководство пользователя предназначено для того, чтобы предоставить Вам все необходимые инструкции, относящиеся к установке, эксплуатации и техническому обслуживанию кухонной вытяжки.

Для того, чтобы устройство работало корректно, пожалуйста, внимательно прочитайте это Руководство перед установкой и использованием.

МЕРЫ ПРЕДОСТОРОЖНОСТИ

Внимательно прочитайте данное руководство. Оно поможет вам научиться правильно и безопасно пользоваться прибором. Сохраняйте руководство по эксплуатации и инструкцию по монтажу для дальнейшего использования или для передачи новому владельцу.

Безопасность эксплуатации гарантируется только при квалифицированной сборке с соблюдением инструкции по монтажу. За безупречность функционирования ответственность несёт монтажёр.

Вытяжка предназначена только для домашнего использования. Следите за прибором во время его работы. Производитель не несёт ответственности за повреждения, возникшие в результате использования не по назначению или неправильного обслуживания. Запрещается самостоятельно пользоваться прибором людям с ограниченными физическими или умственными способностями, а также людям, не ознакомленным с правилами эксплуатации прибора (в том числе детям), они могут использовать прибор только под присмотром лиц, ответственных за их безопасность, или после подробного инструктажа.

Детям нельзя играть с прибором. Очистка и обслуживание прибора не должны производиться детьми, это допустимо, только если они старше 8 лет и их контролируют взрослые.

Не допускайте детей младше 8 лет к прибору и его сетевому проводу.

Распакуйте и осмотрите прибор. Не подключайте прибор, если он был поврежден во время транспортировки.

Предупреждение: опасность удушья!

Упаковочный материал представляет опасность для детей. Никогда не позволяйте детям играть с упаковочным материалом.

Предупреждение: опасно для жизни!

Втянутые обратно отработавшие газы могут стать причиной отравления.

Всегда обеспечивайте приток достаточного количества воздуха, если прибор и источник пламени с подводом воздуха из помещения работают одновременно в режиме отвода воздуха.



Источники пламени с подводом воздуха из помещения (например, работающие на газе, жидком топливе, дровах или угле нагреватели, проточные водонагреватели, бойлеры) получают воздух для сжигания топлива из помещения, где они установлены, а отработавшие газы отходят через вытяжную систему (например, вытяжную трубу) из помещения на улицу.

Во время работы вытяжки из кухни и располагающихся рядом помещений удаляется воздух и вследствие недостаточного количества воздуха возникает понижение давления. Ядовитые газы из вытяжной трубы или вытяжного короба втягиваются обратно в жилые помещения.

- Поэтому всегда следует заботиться о достаточном притоке воздуха.
- Сам стеновой короб системы притока/ отвода воздуха не обеспечивает гарантию соблюдения предельной величины.

Для безопасной эксплуатации понижение давления в помещении, где установлен источник пламени, не должно быть выше 4 Па (0,04 мбар). Это может быть достигнуто, если требуемый для сжигания воздух будет поступать через незакрываемые отверстия, например, в дверях, окнах, с помощью стенового короба системы притока/отвода воздуха или иных технических мероприятий.

В любой ситуации обращайтесь за советом к компетентному лицу, ответственному за эксплуатацию и очистку труб, способному оценить вентиляционную систему всего дома и предложить Вам решение по принятию соответствующих мер.

Если вытяжка работает исключительно в режиме циркуляции воздуха, то эксплуатация возможна без ограничений.

Предупреждение: опасность возгорания!

- Отложения жира в алюминиевом жирославливающем фильтре могут вспыхнуть. Очищайте алюминиевый жирославливающий фильтр, как минимум, каждые 2 месяца. Никогда не используйте прибор без жирославливающего фильтра.
- Отложения жира в данном типе фильтра могут вспыхнуть. Никогда не работайте с открытым пламенем рядом с прибором. Прибор можно устанавливать вблизи источника для сжигания твёрдого топлива (например, дрова или уголь), если предусмотрена цельная несъёмная защитная панель. Не должно быть разлетающихся искр.
- Горячее растительное масло или жир легко воспламеняются. Не оставляйте без присмотра горячее масло или жир. Никогда не тушите огонь водой. Выключите конфорку. Пламя можно осторожно погасить крышкой, пламягасящим покрывалом или подобными предметами.
- Включённая газовая конфорка, если на ней не установлена посуда, производит очень много тепла. Расположенная над ней вентиляционная установка может быть повреждена или воспламениться. Включайте газовую конфорку только при установленной посуде.

Предупреждение: опасность удара током!

- Неисправный прибор может быть причиной поражения током. Никогда не включайте неисправный прибор. Выньте из розетки вилку сетевого провода или выключите предохранитель в блоке предохранителей. Вызовите специалиста сервисной службы.
- При неквалифицированном ремонте прибор может стать источником опасности. Любые ремонтные работы и замена проводов и труб должны выполняться только специалистами сервисной службы, прошедшими специальное обучение. Если прибор неисправен, выньте вилку сетевого провода из розетки или отключите предохранитель в блоке предохранителей. Вызовите специалиста сервисной службы.
- Проникающая влага может привести к удару электрическим током. Не используйте очиститель высокого давления или пароструйные очистители.

Предупреждение: опасность ожога!

В процессе эксплуатации открытые для доступа детали прибора сильно нагреваются. Не прикасайтесь к раскалённым деталям. Не подпускайте детей близко.

Предупреждение: опасность травмирования!

- Некоторые детали внутри прибора имеют острые кромки. Используйте защитные перчатки.
- Поставленные на прибор предметы могут упасть. Не ставьте предметы на прибор. Свет от светодиодных элементов очень яркий и может травмировать глаза (группа риска 1). Не смотрите на включённые светодиодные элементы дольше 100 секунд.

Охрана окружающей среды

Ваш новый прибор отличается особенной эффективностью энергопотребления. В этом разделе вы найдёте ряд рекомендаций, как при эксплуатации прибора экономить ещё больше энергии и как правильно утилизировать прибор.

Экономия электроэнергии

- Во время приготовления позаботьтесь о достаточном притоке воздуха, чтобы обеспечить эффективную и бесшумную работу вытяжки.
- Настройте режим работы вентилятора в зависимости от интенсивности испарений. Включайте интенсивный режим только при необходимости. Пониженный режим работы вентилятора способствует снижению расхода электроэнергии.
- При высокой интенсивности испарений заранее выбирайте повышенный режим работы вентилятора. При значительном скоплении испарений в кухне потребуются более длительное использование вытяжки.
- Выключите вытяжку, если не предполагается её дальнейшее использование.
- Выключите подсветку, если не предполагается её дальнейшее использование.
- Следует очищать и менять фильтр с указанной периодичностью в целях повышения эффективности работы системы вентиляции и предотвращения опасности возникновения пожара.

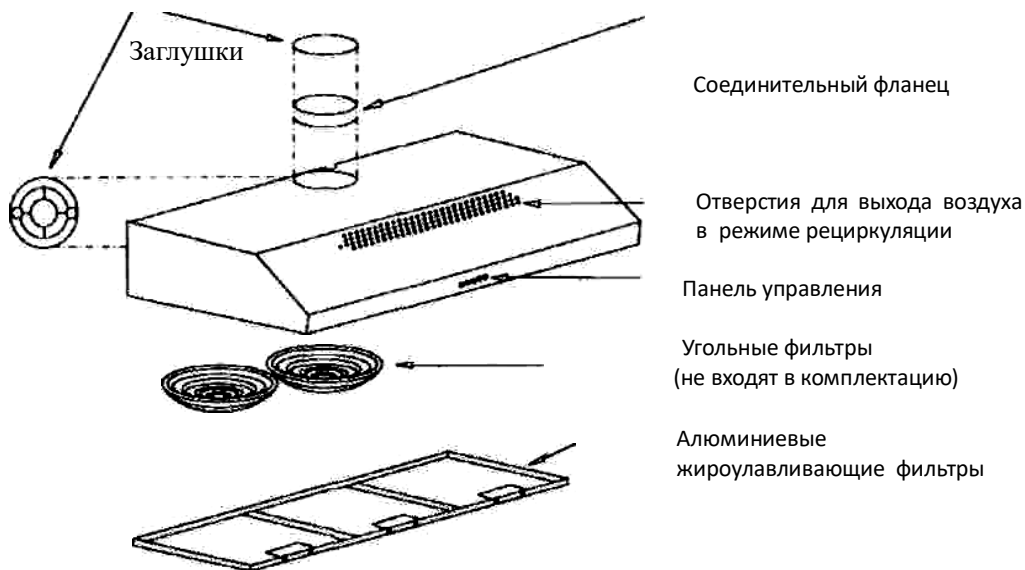
УСТАНОВКА ВЫТЯЖКИ

Внимание!

Минимальное расстояние между варочной поверхностью и нижней плоскостью вытяжки:

- а) для электрических плит/поверхностей – 65-70см;
- б) для газовых или комбинированных плит/поверхностей – 75-80см.

ОПИСАНИЕ ЧАСТЕЙ



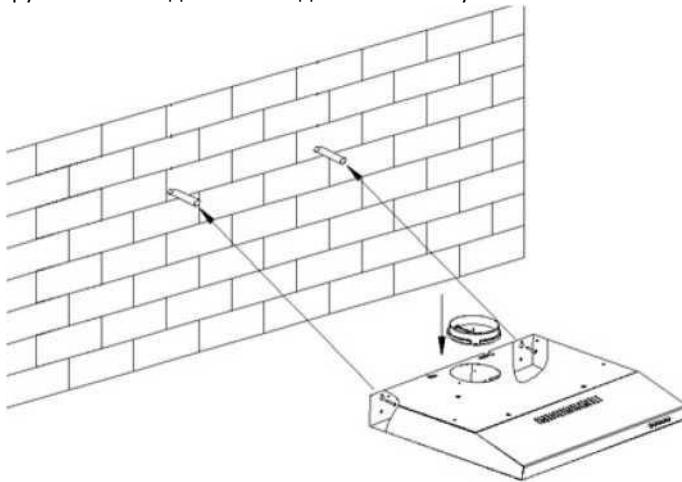
ПОДВЕСНАЯ ВЫТЯЖКА

Вариант установки 1 (на стену):

Чтобы установить подвесную вытяжку на стену, нужно просверлить два отверстия диаметром 08мм, в соответствии с пазами на обратной стороне вытяжки.

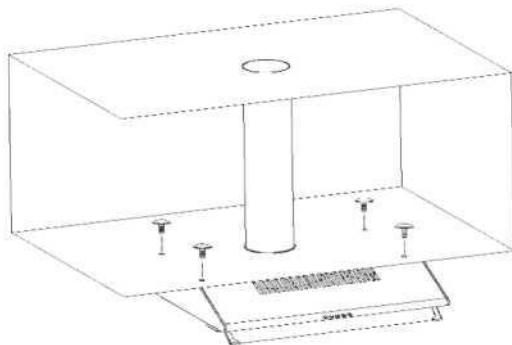
Вставьте дюбели в отверстия.

Вкрутите винты в дюбели и подвесьте вытяжку на них.



Вариант установки 2 (под шкаф):

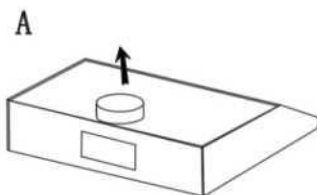
Прикрепите вытяжку на 4 винта с гайками.



Просверлите 4 отверстия диаметром 6 мм. в нижней части шкафчика.

Важно:

1. Гофрированная труба не входит в комплектацию вытяжки. Ее необходимо докупать отдельно.
2. Снимите защитную пленку с корпуса перед установкой вытяжки.



Настройки режима работы вытяжки

Установка вытяжки для работы в режиме вентиляции:

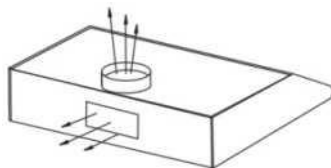
При таком способе монтажа вытяжка осуществляет отвод отработанного воздуха из помещения через вентиляционную шахту или наружную стену здания.

С этой целью необходимо приобрести соединительную воздуховодную трубу (гофру) диаметром 120 мм, соответствующую действующим нормативам противопожарной безопасности.

Прибор снабжен 2 отверстиями выхода воздуха: один в верхней части, а другой в задней. Используйте одно из них, в зависимости от ваших потребностей. В комплект также входит переходной фланец - соединительное кольцо, к которому подсоединяют воздуховодную трубу, и заглушка для закрытия неиспользуемого отверстия для выхода воздуха.

- Извлеките угольные фильтры, если они установлены.
- На корпусе двигателя расположен рычаг переключения режимов. Поверните рычаг по часовой стрелке до упора, чтобы включить режим рециркуляции и направить воздушный поток в отверстия, расположенные на лицевой части.
- Соедините воздуховод с вытяжкой с помощью соединительного фланца и вентиляционным отверстием.
- Установите заглушку в свободное отверстие.

В режиме вентиляции.



Рециркуляция: Для функционирования вытяжки в режиме рециркуляции подсоедините угольный фильтр. Поверните переключатель в режим рециркуляции. В этом режиме воздух будет проходить через угольный фильтр, а очищенный воздух будет проходить через отверстия в передней части корпуса вытяжки.



Предупреждение: Угольный фильтр не должен промываться под водой и не может быть восстановлен. Его необходимо заменить после 180 часов использования.

Для того чтобы вытяжка работала в режиме рециркуляции (фильтрации) необходимо дополнительно приобрести комплект угольных фильтров (если они не были поставлены ранее), по одному угольному фильтру на каждый двигатель. Фильтры с активированным углем необходимы для очистки воздуха, возвращаемого в помещение через отверстия на передней стороне вытяжки. Угольные фильтры не очищаются, а подлежат замене на аналогичные каждые 4-6 месяцев в зависимости от износа.

Установка прибора в режиме рециркуляции.

- Извлеките алюминиевые фильтры и найдите два регулировочных болта.
- Поверните болты против часовой стрелки до их выхода.
- Установите 1 или 2 (в зависимости от количества двигателей) угольных фильтра на вытяжное устройство, расположенное во внутренней части вытяжки, строго по центру защитной решетки двигателя и поверните их на 90° до упора.
- Закройте заглушками верхнее и заднее отверстия для выхода воздуха.

Важно:

- Используйте трубу с минимально необходимой длиной.
- Используйте трубу с наименьшим количеством изгибов (максимальный угол изгиба: 90°).
- Избегайте изменения сечения воздуховода.
- Внутренняя поверхность используемой трубы должна быть как можно более гладкой.
- Материал трубы должен соответствовать нормативам.

ЭЛЕКТРИЧЕСКИЕ СОЕДИНЕНИЯ

ВНИМАНИЕ! При всех работах необходимо убедиться, что вытяжка отключена от электросети.

Перед выполнением любого вида соединений убедитесь в том, что напряжение в электрической сети соответствует напряжению, указанному в информационной табличке, расположенной внутри вытяжки.

Рекомендуется поручить выполнение электрических соединений специалисту – электрику.

Оборудование, оснащённое вилкой:

Вилка должна вставляться только в розетку, отвечающую требованиям действующих норм. К вставленной в розетку вилке должен быть обеспечен беспрепятственный доступ.

Оборудование, не оснащённое вилкой:

Если штепсельная вилка не входит в комплект, то подберите такую в соответствии с техническими характеристиками, указанными на этикетке и отвечающую требованиям действующих норм, и смонтируйте её с кабелем.

В случае необходимости прямого соединения к электросети, между ней и вытяжкой следует поместить однополярный переключатель, соответствующий указанному напряжению с зазорами между контактами не менее 3 мм.

Необходимо произвести следующие электрические соединения:

ЗЕЛЕНЫЙ С ЖЕЛТЫМ = E (earth) земля;

КОРИЧНЕВЫЙ = L (live) фаза;

СИНИЙ = N (neutral) ноль.

Производитель снимает с себя всякую ответственность за несоблюдение вышеуказанных инструкций!

УПРАВЛЕНИЕ

Прибор укомплектован трехскоростной кнопочной панелью управления:



Выключение прибора



Низкая скорость



Средняя скорость



Высокая скорость



Освещение

Низкая скорость используется для обеспечения постоянного и тихого обмена воздуха в присутствии легких кухонных паров, как при закипании.

Средняя скорость подходит для большинства рабочих режимов, дает оптимальный поток воздуха и уровень шума, например, для легкого приготовления пищи.

Высокая скорость – используется для устранения сильных паров, включая длительный период: возникающих во время жарки и основательного приготовления пищи, а также при необходимости экстренного проветривания помещения (например, при подгорании пищи).

Рекомендуется включить вытяжку перед началом приготовления пищи и оставить включенной не менее чем на 15 минут после завершения приготовления, чтобы обеспечить полное удаление загрязненного воздуха.

ЧИСТКА И ТЕХНИЧЕСКОЕ ОБСЛУЖИВАНИЕ

Перед очисткой вытяжки, выключите ее из питания.

Во избежание повреждения различных поверхностей в результате применения неподходящих чистящих средств следуйте указаниям в таблице. Не используйте:

- едкие или абразивные чистящие средства,
- чистящие средства, содержащие большой процент спирта,
- жёсткие мочалки или губки,
- очистители высокого давления или пароструйные очистители.

Новые губки для мытья посуды тщательно вымойте перед использованием.

Соблюдайте все указания и предупреждения, касающиеся чистящих средств.

| Зона очистки | Чистящее средство |
|---------------------|--|
| Нержавеющая сталь | Горячий мыльный раствор: очистите с помощью мягкой тряпочки, а затем вытрите досуха. Очищайте поверхности из нержавеющей стали только в направлении шлифования. Специальные средства для ухода за металлическими изделиями можно приобрести в сервисной службе или в специализированном магазине. Средство следует наносить тонким слоем с помощью мягкой тряпочки. |
| Стекло | Средство для очистки стёкол: очистите с помощью мягкой тряпочки. Не используйте скребок для стеклянных поверхностей. |
| Элементы управления | Горячий мыльный раствор: очистите с помощью влажной тряпочки, а затем вытрите насухо. Опасность поражения электрическим током вследствие проникшей влаги. Опасность повреждения электроники вследствие проникшей влаги. Никогда не чистите элементы управления влажной салфеткой. Не используйте чистящие средства для стальных поверхностей. |

Регулярная очистка

Используйте тряпочный материал с неабразивными средствами для чистки поверхности вытяжки.

Чистка жирового алюминиевого фильтра

Предупреждение: опасность возгорания!

- Отложения жира в алюминиевом фильтре могут вспыхнуть.
- Очищайте алюминиевый жироулавливающий фильтр, как минимум, каждые 2 месяца.
- Не используйте для чистки никаких сильнодействующих, кислотно- или щелочесодержащих чистящих средств.
- Никогда не используйте прибор без фильтра.
- Из-за того, что фильтр накапливает жир, грязь и копоть, он может напрямую повлиять на производительность вытяжки.
- Если фильтр не будет чиститься регулярно, то производительность вытяжки заметно снизится.
- Металлические жироулавливающие фильтры можно мыть в посудомоечной машине или вручную, проявляя аккуратность.

Замена угольного фильтра

Меняйте угольный фильтр (только для режима рециркуляции) каждые 6-10 месяцев, в зависимости от интенсивности использования вытяжки.

Внимание!

- Фильтры с углём не входят в комплект поставки и приобретаются отдельно.
- Фильтры с углём не подлежат очистке и повторному использованию.

Вручную:

Указание: Для особенно стойких загрязнений можно воспользоваться специальным жирорастворяющим средством.

- Замочите алюминиевые жироулавливающие фильтры в горячем растворе моющего средства для посуды.
- Почистите фильтры щеткой, затем тщательно промойте их в чистой воде.
- Дайте стечь воде с фильтров.

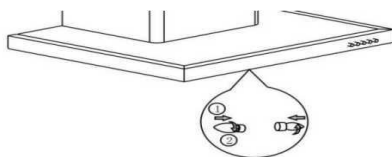
В посудомоечной машине:

Указание: После мытья в посудомоечной машине не исключено незначительное изменение цвета фильтров. Это не влияет на функционирование алюминиевых жироулавливающих фильтров.

- Сильно загрязненные жиром фильтры не следует мыть вместе с посудой.
- Фильтры следует свободно разместить в посудомоечной машине.

Замена ламп накаливания

1. Снимите алюминиевые жироулавливающие фильтры.
2. Выкрутите лампочки.
3. Замените лампы тем же типом ламп (E14, лампа накаливания, 220 В, макс 40 Вт)



ЧТО ДЕЛАТЬ В СЛУЧАЕ НЕИСПРАВНОСТИ?

| Неисправность | Возможная причина | Решение |
|---|---|--|
| Прибор не работает | Вилка не вставлена в розетку | Подключите прибор к электросети |
| | Отключение электроэнергии | Проверьте, функционируют ли другие кухонные приборы |
| Лампочки работают, а мотор нет | Лопasti вентилятора засорились и застряли | Выключите устройство из сети. Вызовите квалифицированного мастера для устранения поломки |
| | Мотор поврежден | |
| Не работают лампочки, но работает мотор | Лампочка перегорела | Замените лампочки такими же по типу лампочками |
| Серьезные вибрации мотора | Лопasti вентилятора засорились и застряли | Выключите устройство из сети. Вызовите квалифицированного мастера для устранения поломки |
| | Мотор не закреплен надлежащим образом | |
| | Вытяжка не закреплена на кронштейне или не закреплён сам кронштейн. | Снимите вытяжку и установите её заново на хорошо закреплённый кронштейн. |
| Сильные кухонные запахи | Слишком низкая скорость вращения вентилятора | Используйте более высокую скорость вентиляции |
| | Слишком большое расстояние между вытяжкой и рабочей поверхностью | Установите вытяжку на расстоянии от 60 до 75 см |
| | Угольные фильтры засорены (только режим рециркуляции) | Замените угольные фильтры |
| Масло капает на плиту | Алюминиевые жировые фильтры переполнены | Помойте жировые фильтры |

СЕРВИСНОЕ ОБСЛУЖИВАНИЕ

Гарантийный срок.

На оборудование фирмы LEX установлен срок гарантии в один год при соблюдении правил эксплуатации, изложенных в настоящей инструкции. В случае неисправности ремонт будет осуществлен бесплатно за исключением случаев, перечисленных в гарантийном талоне.

Условия действия гарантии.

Претензии не будут рассмотрены без гарантийного талона с датой продажи и штампом торгующей организации. При покупке оборудования, настоятельно просите, чтобы гарантийный талон был правильно заполнен. Все гарантийное обслуживание должно быть выполнено уполномоченным техническим специалистом из сервисного центра фирмы LEX.

Гарантийное обслуживание не производится в следующих случаях:

- при несоблюдении правил эксплуатации, указанных в инструкции;
- при уменьшении диаметра воздуховода менее 120 мм;
- при наличии преград для свободного прохождения воздуха на всем протяжении, от вытяжки до выхода вентиляционного канала в атмосферу;
- при неправильном монтаже, в случае вскрытия электромонтажной распределительной колодки, включая замену сетевого кабеля;
- при несоответствии питающей электросети параметрам, установленным производителем;
- при наличии механических и иных повреждений оборудования из-за небрежного обращения.

ВНИМАНИЕ! Данная техника предназначена для использования только в бытовых целях. При использовании в промышленных условиях гарантия не распространяется.

Послегарантийное обслуживание.

По истечении срока гарантии сервисным центром фирмы LEX осуществляется платное послегарантийное обслуживание.

Срок службы: 5-10 лет (в зависимости от модели) и особенностей эксплуатации.

Способ утилизации: устанавливается по истечении срока службы только после проверки рабочего состояния сервисной службой.

ПРАВИЛА УТИЛИЗАЦИИ

Утилизируйте упаковку с соблюдением правил экологической безопасности.



Согласно ст. 26 законодательного декрета от 14 марта 2014 года № 49 "Исполнение директивы 2012/19/ЕС об утилизации отходов электронного и электрического оборудования (РАЕЕ)"

Знак перечеркнутого мусорного бака, приведенный на приборе или на его упаковке, означает, что по завершении срока службы прибора его необходимо утилизировать отдельно от других отходов.

Поэтому пользователь должен будет сдать отслуживший прибор в подходящие муниципальные центры по разделному сбору отходов электронного и электрического оборудования.

В качестве альтернативы самостоятельной утилизации можно сдать прибор дилеру на момент приобретения нового равнозначного прибора.

Кроме того, в точках продажи электронных изделий, площадь которых превышает 400 м², можно бесплатно, без обязательства приобретать новое изделие, сдавать электронные приборы размером менее 25 см, подлежащие утилизации. Надлежащий раздельных сбор отходов для последующего направления утилизированного прибора на обработку, повторное использование материалов и совместимая с охраной природы утилизация позволяют избежать отрицательного воздействия на окружающую среду и здоровье людей, а также способствуют повторному использованию/переработке материалов, из которых состоит прибор.