

Р О С С И Я



## **ВИБРАТОРЫ**

**Электрические  
общего назначения**

**ВИ-9-8А    ВИ-9-8Б    ВИ-9-8В**  
**ВИ-9-8НА    ВИ-9-8НБ    ВИ-9-8НВ**  
**ВИ-9-9А    ВИ-9-9Б    ВИ-9-9В**  
**ВИ-9-9НА    ВИ-9-9НБ    ВИ-9-9НВ**

*Руководство по эксплуатации*

ИП «Фролов В.Я.»  
г. Ярославль, 2020

## **ВНИМАНИЕ!!!**

- 1. Все резьбовые соединения следует надежно затянуть и застопорить от самоотвинчивания пружинными шайбами.**
- 2. Перед началом работы необходимо убедиться в соответствии напряжений вибратора и питающей сети.**
- 3. Вибратор должен крепиться к плоской плите соответствующей толщины болтами классом прочности не ниже 8.8 (см. таблицу 6), вал ротора располагать горизонтально.**
- 4. Вибратор должен включаться только через пусковое устройство, а с целью защиты от перегрузок и коротких замыканий должен быть установлен автоматический выключатель.**
- 5. Токоподводящий кабель должен быть соответствующих длины и сечения (см. п. 6).**
- 6. Парные дебалансы на обоих концах вала должны быть развёрнуты на одинаковый угол. При правильной установке они симметричны относительно вертикали.**
- 7. Режим работы (S1; S3 – 60 %; S3 – 40 %) должен быть выбран в соответствии с положением дебалансов (см. таблицу 7).**
- 8. После 5 и 60 минут работы вибратора (приблизительно) обязательно подтянуть крепежные болты. Далее проверку затяжки проводить ежедневно.**

## СОДЕРЖАНИЕ

	Стр.
Общие сведения.....	3
Назначение изделия.....	3
Технические характеристики.....	4
Устройство и принцип работы.....	7
Указания мер безопасности.....	8
Подготовка изделия к работе и порядок работы.....	9
Техническое обслуживание.....	11
Возможные неисправности и методы их устранения.....	12
Приемка, консервация и упаковка.....	13
Гарантия изготовителя.....	13
Комплект поставки.....	13

### 1. Общие сведения

Настоящее руководство по эксплуатации (РЭ) устанавливает правила эксплуатации вибраторов электрических общего назначения с круговыми колебаниями (далее по тексту – вибраторов): ВИ-9-8; ВИ-9-8Н; ВИ-9-9, ВИ-9-9Н ТУ 3343-007-82750340-2003.

**ВНИМАНИЕ!** В связи с систематически проводимыми работами по совершенствованию конструкции и технологии изготовления, возможны некоторые расхождения между описанием и поставляемым изделием, не влияющие на его работу или техническое обслуживание.

### 2. Назначение изделия

2.1. Вибраторы (рис. 1) предназначены для возбуждения вибрации в установках по уплотнению бетонных смесей и грунтов на заводах ЖБК, ЖБИ и т.д.; транспортированию, выгрузке и просеиванию сыпучих материалов, привода вибропитателей, виброплощадок, вибростолов, виброреек; для выгрузки шихты на конвейерах в сталелитейной промышленности.

2.2 Вибраторы соответствуют исполнению У категории 3 ГОСТ 15150 и предназначены для эксплуатации в районах, характеризующихся следующими условиями:

Высота местности над уровнем моря не более 1000 м.;

Окружающая среда должна быть взрывобезопасной, не насыщенной токопроводящей пылью, не содержащей агрессивных газов и паров в концентрациях, которые могут вызвать разрушение металлов и электроизоляционных материалов.

2.3 Температура окружающей среды от плюс 40 до минус 15 С для вибраторов 42 и 380В.

2.4 Температура окружающей среды для вибраторов 220 В среды от плюс 40 до 0 С .



Рис. 1. Вибраторы общего назначения

### 3. Технические характеристики

Таблица 1.

Наименование показателей и единицы измерения	Значение показателей			
	ВИ-9-9	ВИ-9-8	ВИ-9-8 Н	ВИ-9-9 Н
Частота вращения ротора номинальная об/мин	2800	2800	2800	2800
Частота колебаний (синхронная), Гц	50	50	50	50
Максимальная вынуждающая сила, кН при синхронной частоте колебаний	5,0	11,3	11,3	5,0
Максимальный статический момент дебаланса, кг-см	5,1	11,4	11,4	5,1
Номинальная мощность, кВт	0,25	0,55	0,75	0,25
Потребляемая мощность, кВт	0,5	0,9	1,0	0,5
Номинальное напряжение, В	42; 220; 380	42; 220; 380	42; 380	42; 220; 380
Номинальный ток, А	9,0; 1,9; 1,1	15,0; 4,0; 2,3	18,0; 2,9	9,0; 1,9; 1,1
Режим работы, мин	Таблица №7	Таблица №7	Таблица №7	Таблица №7
Тип вибрационного механизма	Дебалансный регулируемый			
Тип электродвигателя	Трёхфазный асинхронный с короткозамкнутым ротором. Для вибраторов с индексом «В» (ВИ-9-9В, ВИ-9-8В)- однофазный асинхронный с короткозамкнутым ротором.			
Класс изоляции	В	В	В	В
Масса вибратора, кг, не более	12	20	22,5	14,5
Степень защиты по ГОСТ 14254-96	IP54			

#### 3.1. Параметры энергопотребления

Таблица 2.

Вибратор	Номинальное значение		
	Напряжение, В	Ток, А	Частота, Гц
ВИ-9-8А	42	15	50
ВИ-9-8Б	380	2,3	50
ВИ-9-8В	220	4,0	50
ВИ-9-9А	42	9	50
ВИ-9-9Б	380	1,1	50
ВИ-9-9В	220	1,9	50

### 9. Приемка, консервация и упаковка.

Вибратор электрический ВИ- 9

№ \_\_\_\_\_

соответствует ТУ 3343-007-82750340-2003, ГОСТ Р МЭК 1029-1-94, ГОСТ 17770-86, ГОСТ 12.2.030-2000, ГОСТ 12.1.012-2004, ГОСТ 12.1.003-83, сертификат соответствия № № С- RU .МЕ77.В.00756, срок действия с 12.09.2013 по 12.09.2018 года.

Дата выпуска \_\_\_\_\_

Штамп ОТК \_\_\_\_\_

Наименование изготовителя:

ИП «Фролов В.Я.». Адрес: 150047, г. Ярославль, Белинского, д. 32А, кв. 74.  
8-800-500-40-02

### 10. Гарантии изготовителя

10.1. Гарантийный срок.

Гарантийный срок устанавливается 12 месяцев со дня ввода вибратора в эксплуатацию, но не более 18 месяцев со дня изготовления. В период гарантийного срока изготовитель обязуется безвозмездно устранить все неисправности при условии соблюдения потребителем правил, изложенных в настоящем РЭ.

10.2. Показатель надежности.

Вибраторы	Средняя наработка до отказа, часов, не менее
<b>ВИ-9-8</b>	500
<b>ВИ-9-9</b>	500
<b>ВИ-9-8 Н</b>	5000
<b>ВИ-9-9 Н</b>	5000

### 11. Комплект поставки.

11.1. Вибратор – 1 шт.

11.2. Руководство по эксплуатации – 1 шт.

7.2. Последовательность выполнения работы при пополнении смазки:

1. снять крышки, ограждающие дебалансы;
2. снять с концов вала дебалансы, щиты с подшипниками;
3. извлечь из щитов стопорные кольца и защитные шайбы для ВИ-9-8;

После пополнения смазки сборку производить в обратной последовательности.

**Внимание!** Все резьбовые соединения следует надежно затянуть и застопорить от самоотвинчивания пружинными шайбами.

## 8. Возможные неисправности и способы их устранения.

Таблица 10.

Наименование отказа, внешнее его проявление и дополнительные сведения	Вероятная причина	Метод устранения	Группа сложности работ по устранению отказа
Корпус вибратора под напряжением	Нарушена изоляция	Заменить или изолировать поврежденный провод или кабель	1
При включении вибратор не работает. Двигатель гудит.	Обрыв одной из жил токопроводящего кабеля	Устранить обрыв или заменить кабель	1
	Ослабли контактные соединения клеммной панели	Подтянуть контактные соединения	1
Повышенный шум в вибраторе	Отсутствие или недостаток смазки	Пополнить смазку	2
	Ослаблены резьбовые соединения вибратора или установочных болтов	Подтянуть резьбовые соединения вибратора или установочные болты	1
Нагрев корпуса вибратора свыше 70°C и возрастание величины тока по сравнению с данными из табл. 2	Вибратор применяется не по назначению	Применить другой тип вибратора	1
	Неправильно выбран режим работы	Изменить режим работы	2
	Недостаточная жесткость установочной плиты	Усилить жесткость установочной плиты	

3.2. Шумовые характеристики вибраторов: среднеарифметическое значение уровня звука не более 88 дБА, эквивалентный уровень звука в контрольной точке на расстоянии 3м от вибратора – не более 80 дБА.

3.3 Эквивалентное скорректированное значение виброскорости на рабочем месте оператора (общая вибрация) – не более 90 дБ.

Схема подключения вибратора ВИ-9-8А, ВИ-9-9А

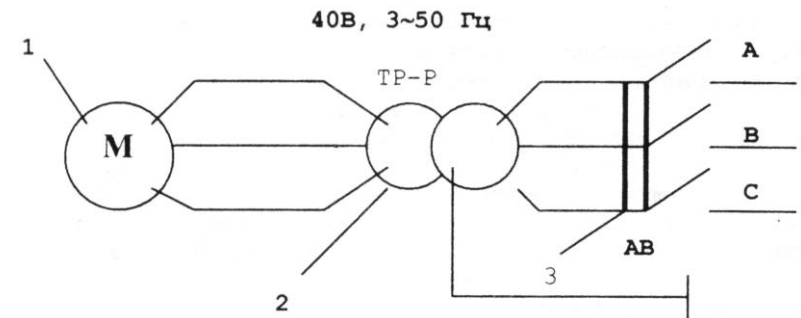
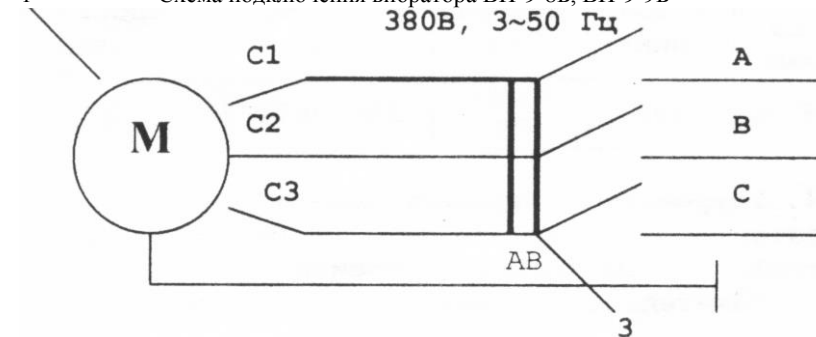


Схема подключения вибратора ВИ-9-8Б, ВИ-9-9Б



1. Электродвигатель вибратора
2. Трансформатор понижающий
3. Автоматический выключатель

Примечание:

Трансформатор понижающий в комплект вибратора не входит. Рекомендуется использовать понижающий трансформатор типа ТСЗИ-1,6 ... ТСЗИ-2,5.

Схема подключения вибратора ВИ-9-8В, ВИ-9-9В

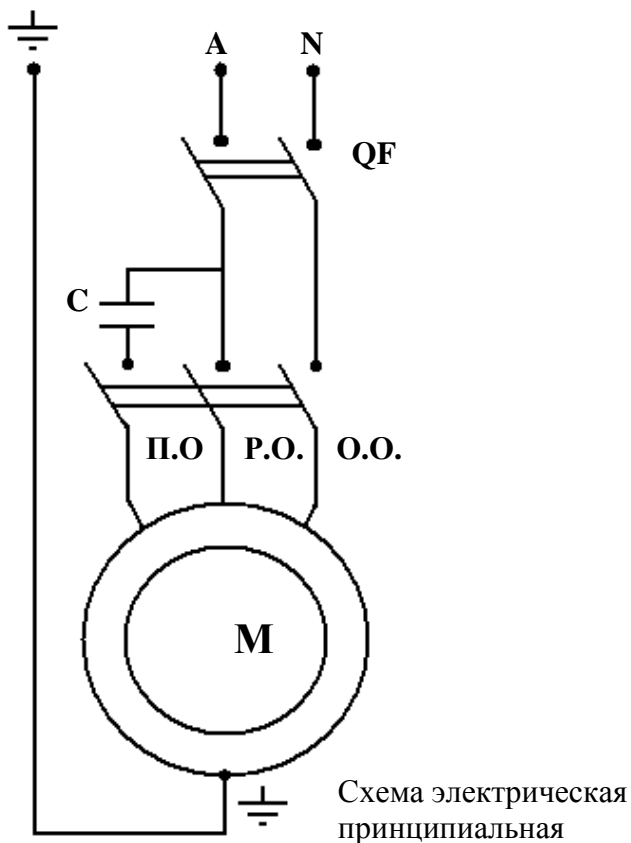


Схема электрическая принципиальная

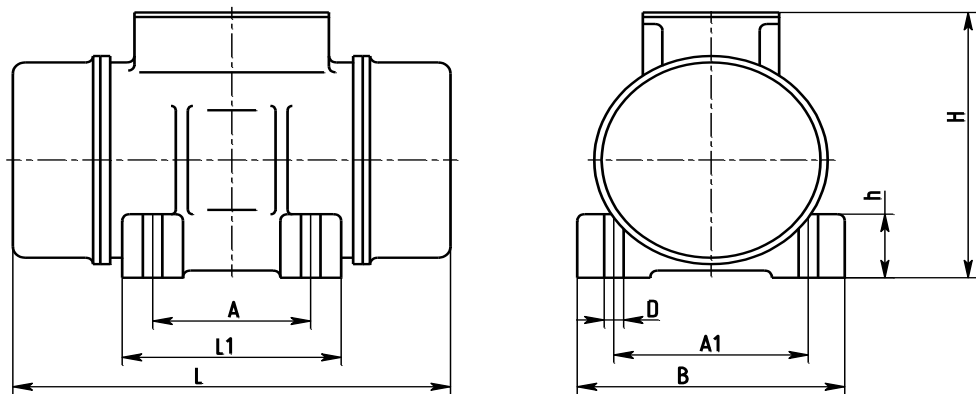


Рисунок 1

Предельное состояние вибраторов определяется при проведении проверок и выявлении несоответствия техническим требованиям согласно таблице 8.

Таблица 8.

Что проверяется и при помощи какого инструмента, приборов и оборудования. Методика проверки.	Технические требования
Сопrotивление изоляции обмоток относительно корпуса и между обмотками измеряется мегомметром на 500 В в течение одной минуты с момента приложения полного напряжения. Вибратор отключается от питающей электросети. Сопrotивление изоляции обмоток относительно корпуса и между обмотками измеряется поочередно. Ток по фазам в режиме холостого хода измеряется токоизмерительными клещами. Жилы токопроводящего кабеля разводятся относительно друг друга. Измерение тока производится поочередно в каждой из фаз. Наличие трещин в корпусе и обрыв лап вибратора. Визуально.	Сопrotивление изоляции обмоток относительно корпуса электродвигателя и между обмотками должно быть не менее: <ol style="list-style-type: none"> <li>50 мОм – в практически холодном состоянии;</li> <li>2 мОм – при температуре обмоток близкой к температуре режима работы.</li> </ol> Разность тока по фазам в режиме холостого хода не должна превышать 10%. Трещины в корпусе вибратора и обрыв лап не допускается.

### 7. Техническое обслуживание

7.1. В целях обеспечения надежной работы вибратора в течение длительного периода при его эксплуатации должны своевременно выполняться следующие виды технического обслуживания:

- осмотр вибратора с очисткой от загрязнений и проверкой затяжки резьбовых соединений, в том числе установочных болтов, – ежедневно;
- проверка надежности электрических контактных соединений крепления клеммной панели и заземляющей жилы токопроводящего кабеля к корпусу вибратора – два раза в месяц;
- проверка отсутствия замыкания на корпус, состояния изоляции токопроводящего кабеля и токоведущих деталей – один раз в месяц;
- периодическое пополнение смазки подшипников, согласно таблице 9. Смазывание подшипников производится ручным способом. Применяемая смазка – литол 24 ГОСТ 21150-75.

Таблица 9.

Вибратор	Количество мест смазывания	Количество смазки на один подшипник, г		Периодичность пополнения смазки, часов работы
		при первом смазывании	при пополнении	
<b>ВИ-9-8</b>	2	15	5	350

**ВНИМАНИЕ!** Парные дебалансы на обоих концах вала должны быть развёрнуты на одинаковый угол. При правильной установке они симметричны относительно вертикали.

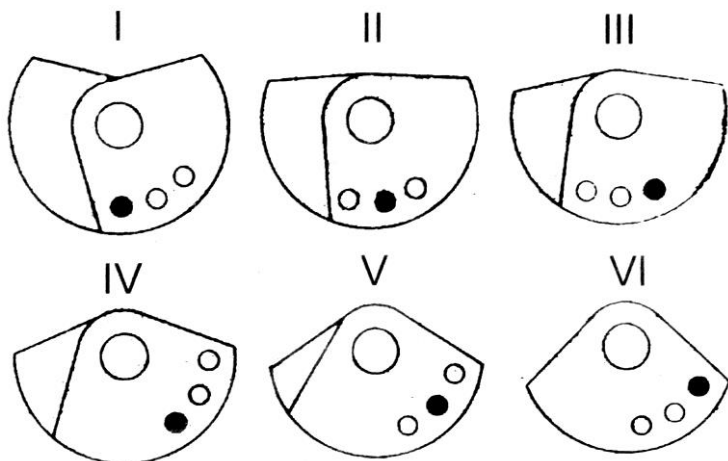


Рис. 3. Схема регулировки статического момента

Таблица 7.

Положение дебалансов	Вибраторы				Режим работы по ГОСТ 183-74
	ВИ-9-8, ВИ-9-8Н		ВИ-9-9, ВИ-9-9Н		
	Статистический момент, кг·см	Вынуждающая сила, кН	Статистический момент, кг·см	Вынуждающая сила, кН	
I	5,7	5,6	2,55	2,5	S1
II	7,7***	7,6***	3,45***	3,4***	
III	9,4	9,3	4,2	4,1	S3 – 60 %
IV	10,3	10,2	4,6	4,51	
V	11,1	11,0	4,9	4,8	S3 – 40 %
VI	11,4	11,3	5,1	5,0	

\*\*\* Значения статического момента дебалансов, с которыми вибраторы выпускаются заводом-изготовителем.

S1 - продолжительный режим работы;

S3 – 60 % - повторно-кратковременный режим работы с продолжительностью включения 6 минут, 4 минуты – отдых;

S3 – 40 % - повторно-кратковременный режим работы с продолжительностью включения 4 минут, 6 минуты – отдых;

6.8. Во время работы вибратора температура корпуса электродвигателя не должна превышать температуру окружающей среды более чем на 50°. При резком повышении температуры корпуса вибратор должен быть немедленно отключен от электросети до выяснения причины и устранения недостатков.

6.9. После окончания работы следует осмотреть вибратор и вибромеханизм, проверить затяжку всех резьбовых соединений, устранить обнаруженные неисправности.

## Внимание

Вибратор ВИ-9-8В, ВИ-9-9В, ВИ-9-8В Н, ВИ-9-9В Н предназначен для работы от сети переменного тока ~220В.

Требования при подготовке к работе:

1. Подключить к 3-х проводной сети 220В. В случае пользования удлинителя длиной не более 10 метров, сечение жил кабеля должно быть не менее 1 мм<sup>2</sup> для ВИ-9-9В, и не менее 2 мм<sup>2</sup> для ВИ-9-8В. А в случае пользования удлинителя длиной более 10 метров, сечение жил кабеля должно быть не менее 2 мм<sup>2</sup> для ВИ-9-9В, и не менее 3 мм<sup>2</sup> для ВИ-9-8В.
2. В случае отсутствия 3-х проводной проводки необходимо с помощью квалифицированного электрика сделать заземляющий контур и подключить его к заземляющей клемме розетки. ( заземление осуществляется медным проводом сечением не менее 1 мм<sup>2</sup> для ВИ-9-9В, и менее 2,5мм<sup>2</sup> для ВИ-9-8В, присоединенным к стальной 1–2 дюймовой трубе длиной 1м. Труба забивается в землю на глубину 0,6 – 0,7м. )
3. Напряжение питающей сети должно быть не менее 198В.
4. Во время включения эл. привода напряжение в сети не должно падать ниже 187В.

При подключении розетки силовой сети необходимо соблюдать требования:

1. Произвести заземление блока управления и вибратора через контакт  $\perp$  розетки.
  2. Обязательно проверить соответствие подключения фазного и нулевого провода, в противном случае выйдет из строя УЗО.
- 3.4. Габаритные и установочные размеры изделий (в мм), не более

Таблица 4.

	L	B	H	L1	A	A1	D	H
<b>ВИ-9-8</b>	365	235	250	175	130	190	17	60
<b>ВИ-9-9</b>	300	180	200	140	100	145	13	40
<b>ВИ-9-8 Н</b>	365	235	250	175	130	190	17	60
<b>ВИ-9-9 Н</b>	300	180	200	140	100	145	13	40

3.5. Характеристики подшипников качения

Таблица 5.

Модель вибратора	Номер позиции по схеме	Номер подшипника	Номер стандарта	Основные размеры, мм	Кол-во подшипников на изделие
<b>ВИ-9-8</b>	6	405	520-89	25x80x21	2
<b>ВИ-9-9</b>	6	80305A		25x62x17	
<b>ВИ-9-8 Н</b>	6	180608		40x90x33	
<b>ВИ-9-9 Н</b>	6	180605		25*62*24	

## 4. Устройство и принцип работы

4.1. Вибратор – дебалансный центробежный вибровозбудитель, вынуждающая сила которого вызывается вращательным движением инерционного элемента.

4.2. Вибратор (рис. 2) представляет собой электродвигатель с установленными на концах вала ротора дебалансами. Дебалансы, вращаясь с валом ротора, создают центробежную (вынуждающую) силу.

4.3. Статор 4 электродвигателя встроен в алюминиевую станину 3. Вал ротора 5 опирается на подшипники качения 6, смонтированные в подшипниковые щиты 7. Для основного монтажа статора и ротора на подшипниковых щитах и станине выполнены кольцевые центрирующие проточки. Концы вала ротора с дебалансами 8 закрыты крышками 9. подшипниковые щиты и крышки стягиваются со станиной болтами или шпильками.

4.4. Вибраторы для напряжения 42 В подключаются к электрической сети через понижающий трёхфазный сухой трансформатор мощностью не менее 1 кВА. Трансформатор в комплект не входит.

4.5. Для регулирования величины вынуждающей силы вибратора дебалансы на обоих концах вала выполнены двойными. Дебалансы, расположенные ближе к двигателю, соединены через шпонку с валом ротора. Дебалансы, расположенные ближе к концу вала, являются поворотными относительно вала. Регулирование осуществляется путем изменения взаимного расположения дебалансов на обоих концах вала. (рис. 3, п. 6.5)

4.6. В коробке выводов 1, в станине установлена клеммная панель, к которой присоединены выводные провода статора 4.

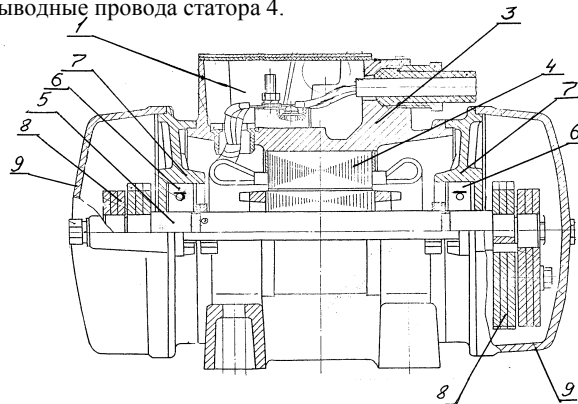


Рис. 2 Устройство вибраторов

При включении электродвигателя вращающиеся дебалансы вызывают круговые колебания вибратора, передающиеся конструкции, на которой он установлен.

### 5. Указания мер безопасности

5.1. В целях обеспечения безопасности при подключении вибратора к сети и его обслуживании необходимо соблюдать «Правила устройства электроустановок», «Правила технической эксплуатации электроустановок», «Межотраслевые правила по охране труда (правила безопасности) при эксплуатации электроустановок» (ПОТ РМ-016-2001, РД 153-34.0-03.150-00).

5.1. К работе с вибратором допускаются лица, изучившие настоящее РЭ и прошедшие инструктаж по технике безопасности.

5.2. Подключение вибратора к сети, контроль за его исправностью, а также техническое обслуживание и устранение отдельных отказов должны производиться квалифицированным электротехническим персоналом не ниже 3-й квалификационной группы по электробезопасности.

5.3. Запрещается:

- начинать работу без надежного заземления корпуса вибратора, работающего от электросети 220 и 380 В;
- работать вибратором при снятых крышках, ограждающих дебалансы и клеммную панель;
- работать неисправным вибратором;
- заземлять машины исполнения 42 В (ВИ-9-8А, ВИ-9-9А)
- подключать машины исполнения 42 В (ВИ-9-8А, ВИ-9-9А) к электрической сети общего пользования через автотрансформатор, сопротивление или потенциометр
- находиться в зоне действия вибратора.

5.4. При эксплуатации вибратора оператор на рабочем месте обязан использовать индивидуальные средства защиты органов слуха по ГОСТ 12.4.051.

### 6. Подготовка изделия к работе и порядок работы

6.1. При подготовке к работе необходимо:

- изучить и выполнять требования настоящего РЭ;
- убедиться в соответствии напряжения вибратора и питающей сети;
- проверить техническое состояние вибратора согласно таблице 1;
- проверить полноту затяжки резьбовых соединений вибратора и возбуждающей системы вибромеханизма.

6.2. Вибратор должен крепиться к плоской и достаточно жесткой установочной плите на горизонтальных, вертикальных или наклонных ребрах жесткости возбуждаемой системы вибромеханизма, но вал ротора рекомендуется всегда располагать горизонтально.

Вибратор крепится к плите четырьмя болтами с шестигранной головкой, которые затягивают с соответствующим моментом. Под головки болтов (или гайки) должны быть положены плоская и пружинные шайбы, соответствующие размеру болта.

**Внимание!** После 5 и 60 минут работы вибратора (приблизительно) обязательно подтянуть крепежные болты. Далее проверку затяжки проводить ежедневно.

### УКАЗАНИЯ ПО КРЕПЛЕНИЮ ВИБРАТОРОВ

Таблица 6.

Вибратор	Установочная плита			Крепежные болты	
	габаритные размеры, мм, не более	толщина, мм, не менее	неплоскостность, мм, не более	номинальные размеры, мм, не менее	момент затяжки, Нм
<b>ВИ-9-8</b>	350x350	16	0,25	M16x100	200
<b>ВИ-9-9</b>	250x250	12	0,25	M12x70	80
<b>ВИ-9-8 Н</b>	400x400	16	0,25	M16x100	200
<b>ВИ-9-9 Н</b>	250x250	12	0,25	M12x70	80

6.3. С целью защиты от перегрузок и коротких замыканий электродвигатель вибратора следует подключить к электросети через автомат ВА52-30 ГОСТ 21991-89 – для напряжения 42 В; АЕ 20М ТУ 16-552.064-82 – для напряжения 380 В.

Ток расцепителя автомата должен соответствовать указанному в таблице №2 .

6.4. После заземления вибратора следует обязательно проверить правильность присоединения и исправность заземляющей жилы кабеля.

6.5. До начала работы установить дебалансы вибратора в положение, соответствующее выбранному статическому моменту согласно рис. 3 таблицы 7, для чего, при снятых крышках, ограждающих дебалансы, следует вывернуть болты, соединяющие парные дебалансы на обоих концах вала и снова соединить их болтами в нужном положении.

6.6. Тип несъемного кабеля (шнура) по качеству должен быть не ниже соединительных проводов с ПВХ (резиновой) изоляцией по ГОСТ 26413.0, номинальное сечение гибкого кабеля должно быть: для ВИ-9-8А,9-9А не менее 2,5 мм<sup>2</sup>, для ВИ-9-8Б,9-9Б не менее 1,5 мм<sup>2</sup>.