
DEWALT®

503912-11 RUS/UA

Перевод с оригинала инструкции

D27113

Рисунок 1

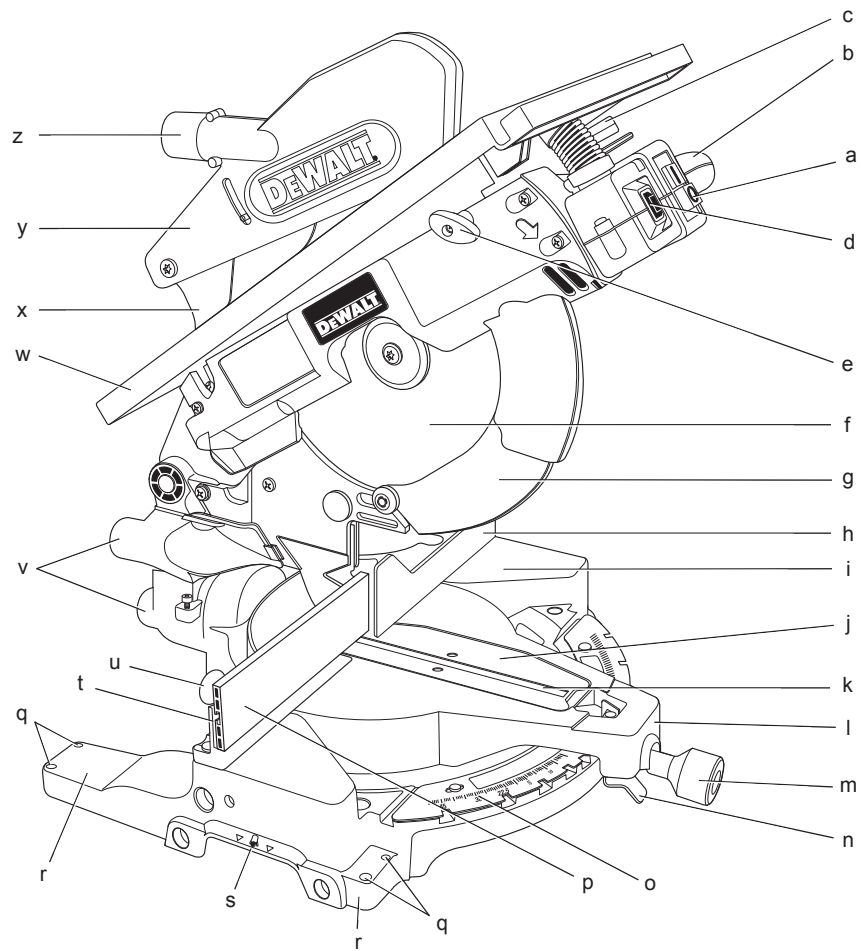


Рисунок 2

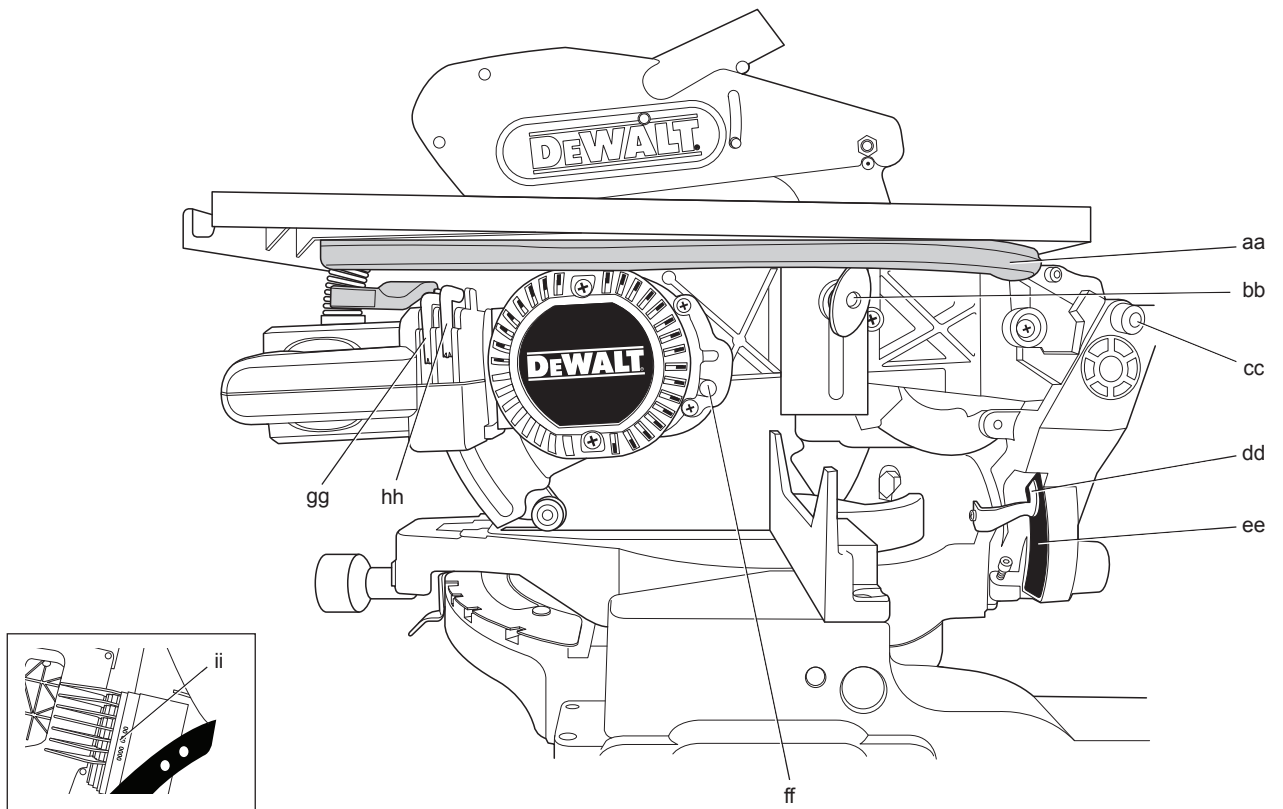


Рисунок 3

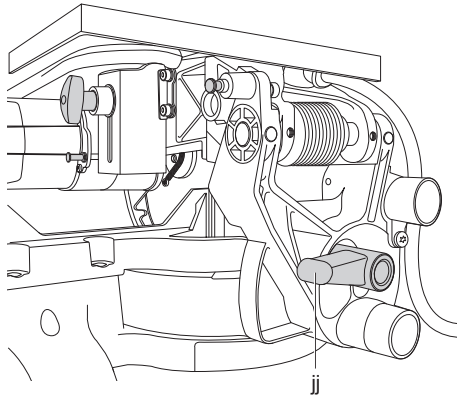


Рисунок 4

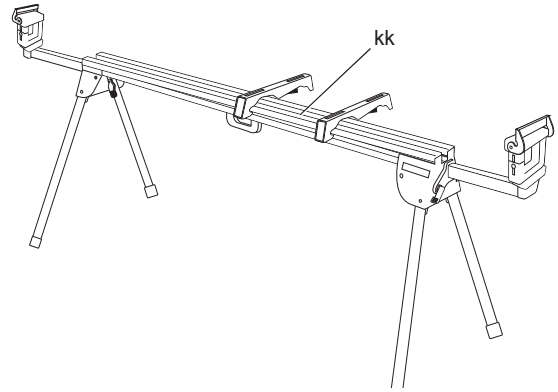


Рисунок 5А

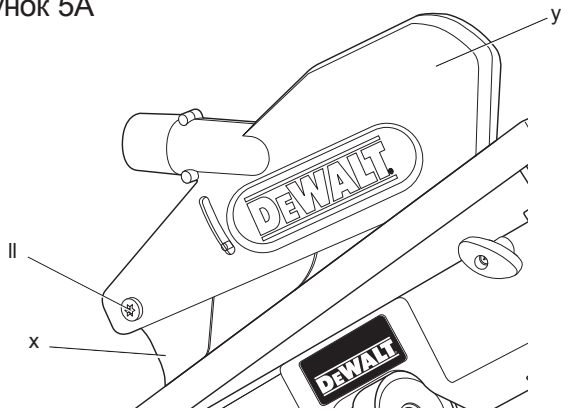


Рисунок 5В

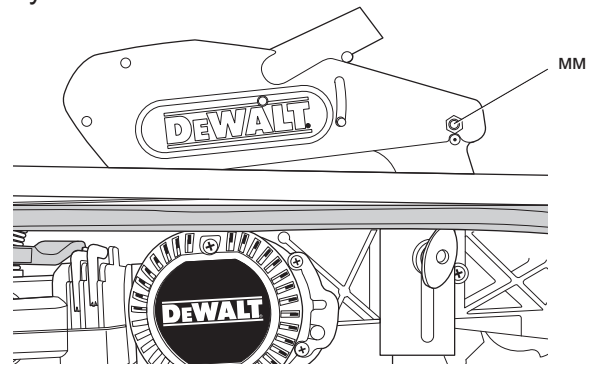


Рисунок 6А

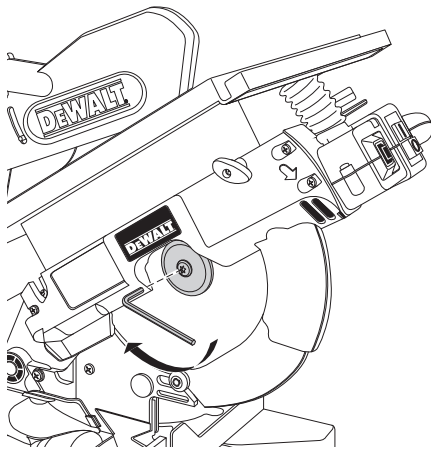


Рисунок 6В

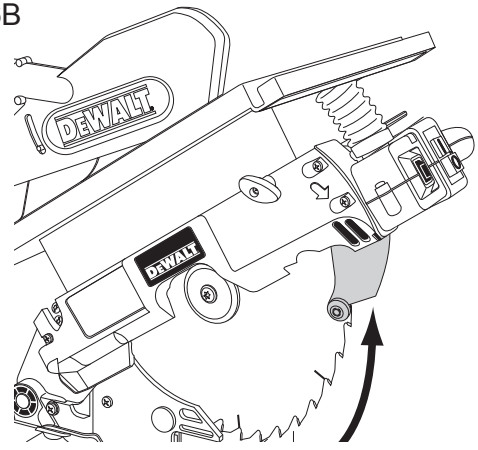


Рисунок 6С

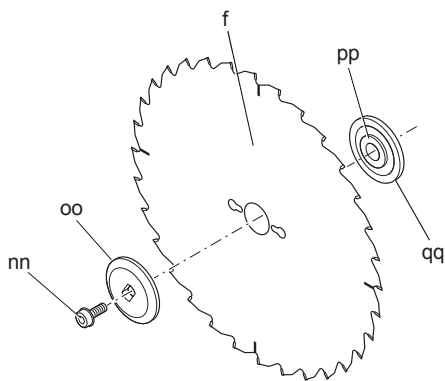


Рисунок 7А

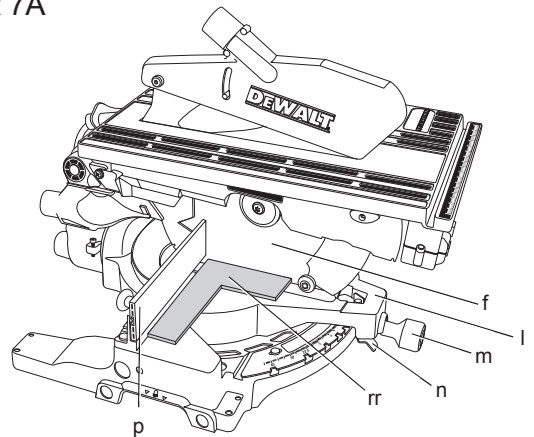


Рисунок 7B

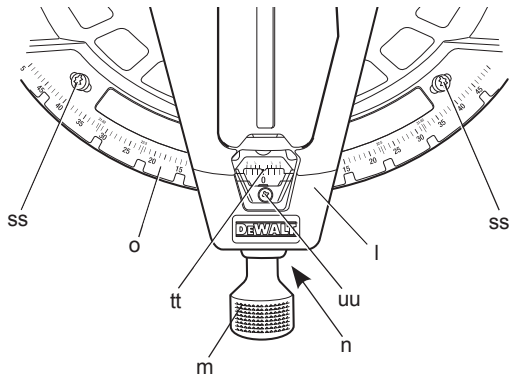


Рисунок 7C

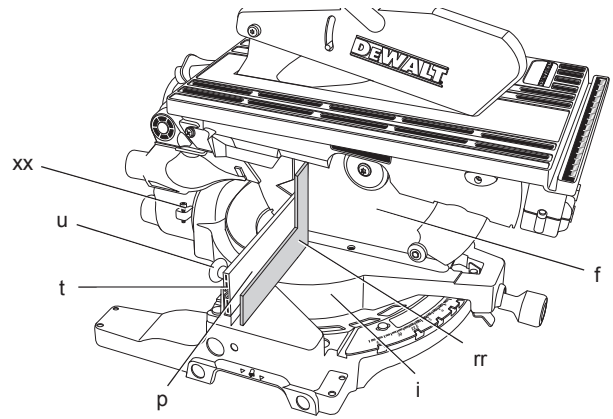


Рисунок 7D

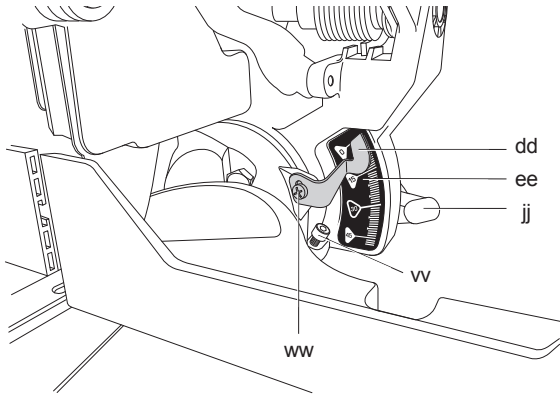


Рисунок 8A

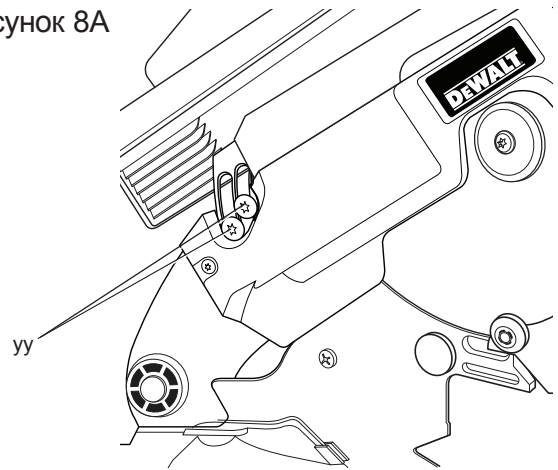


Рисунок 8B

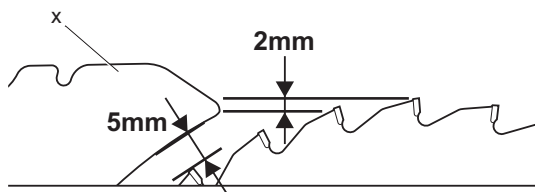


Рисунок 9A

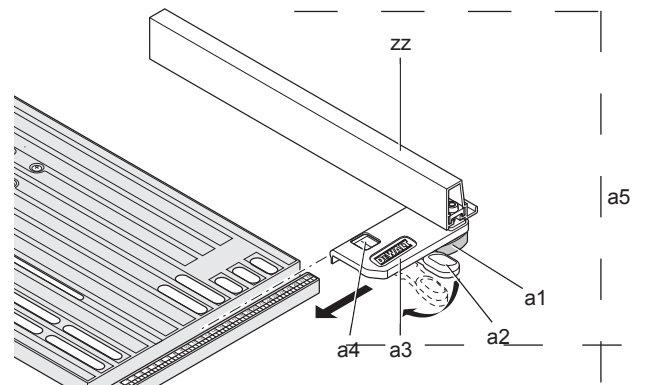


Рисунок 9B

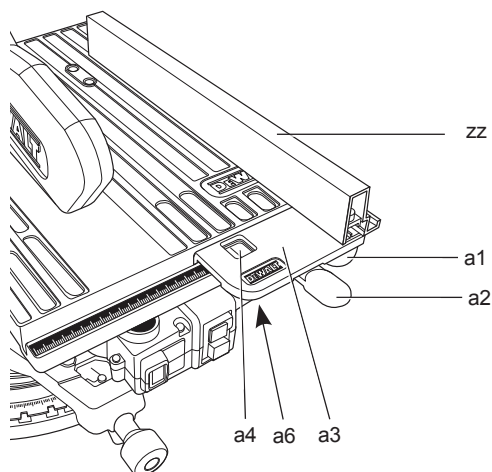


Рисунок 9C

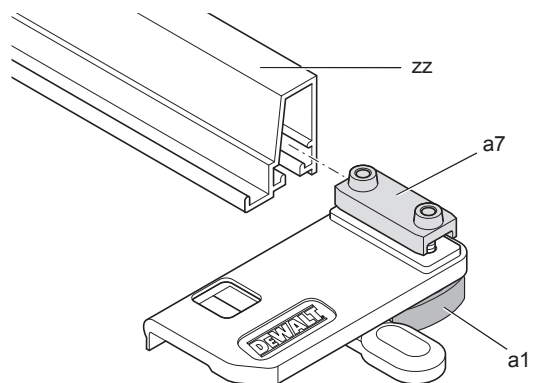


Рисунок 10

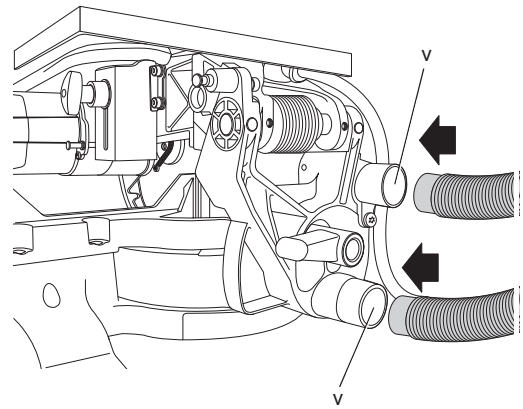
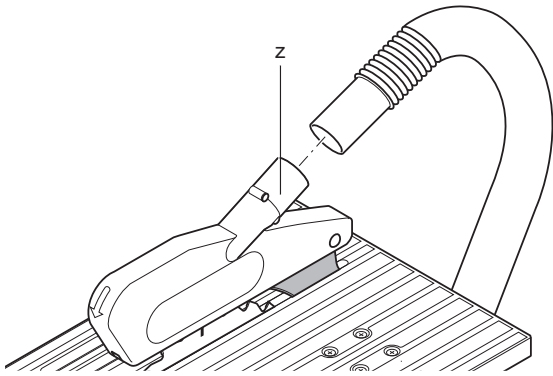


Рисунок 11

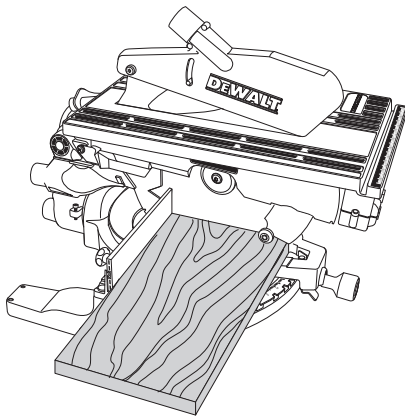


Рисунок 12

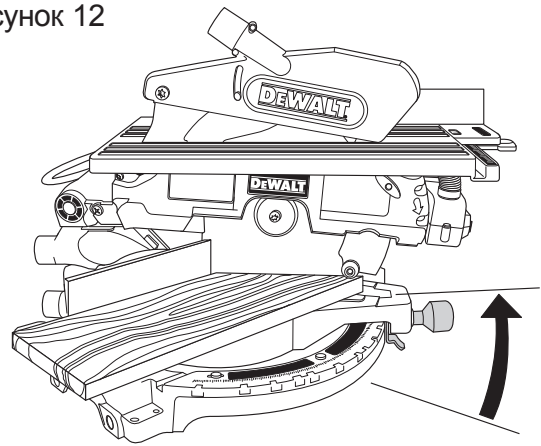


Рисунок 13

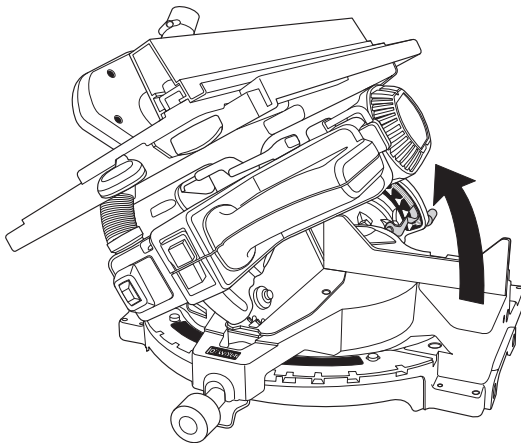


Рисунок 14

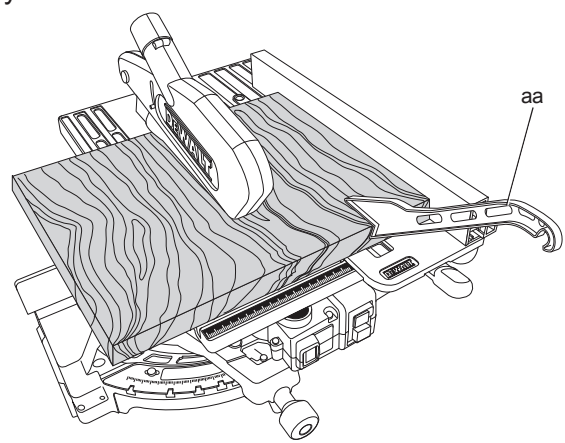


Рисунок 15

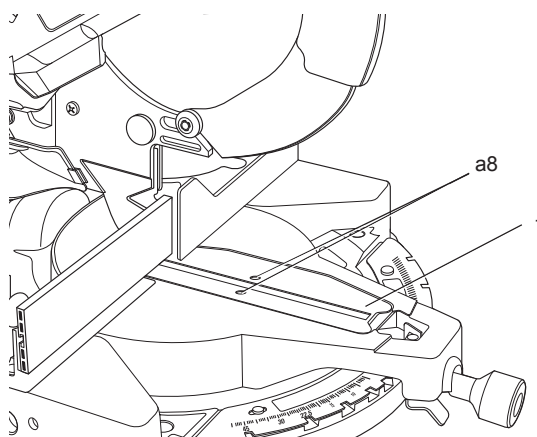


Рисунок 16A

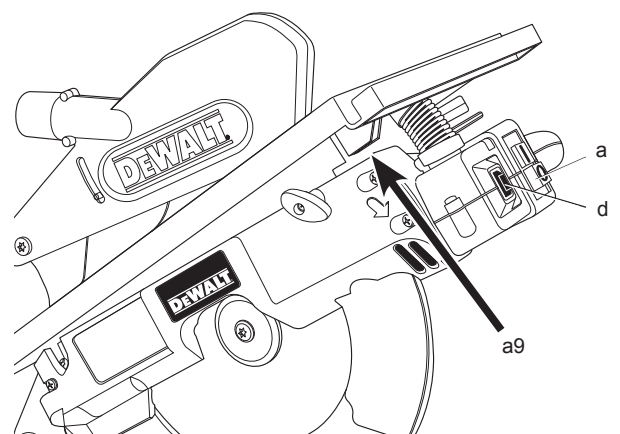


Рисунок 16B

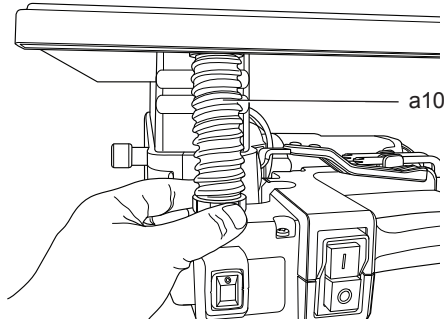


Рисунок 16C

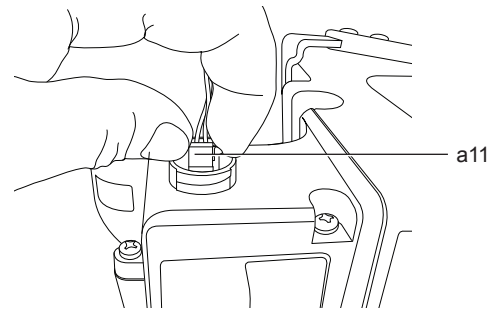


Рисунок 16D

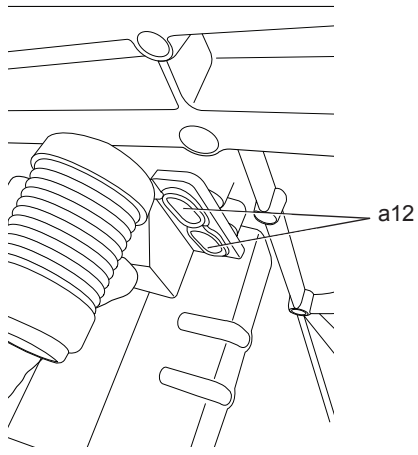


Рисунок 16E

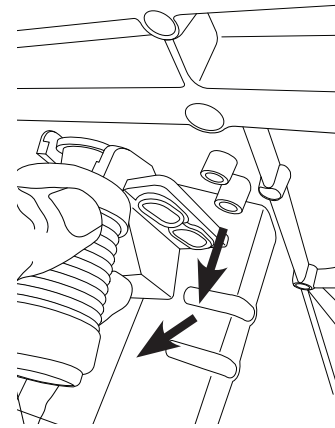


Рисунок 16F

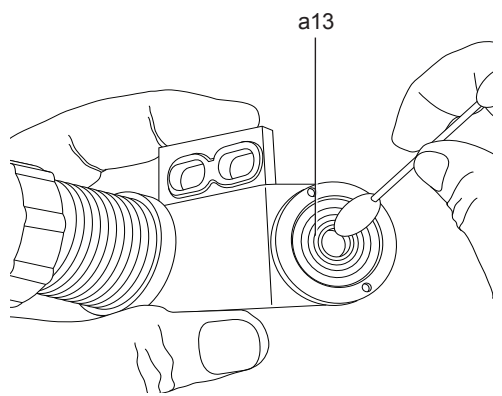


Рисунок 17A

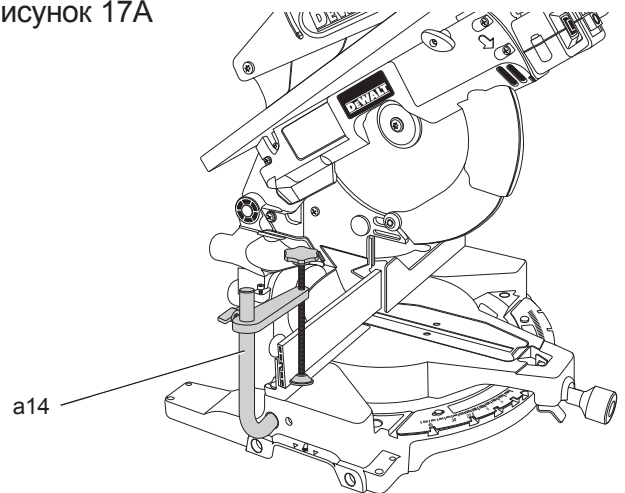


Рисунок 17B

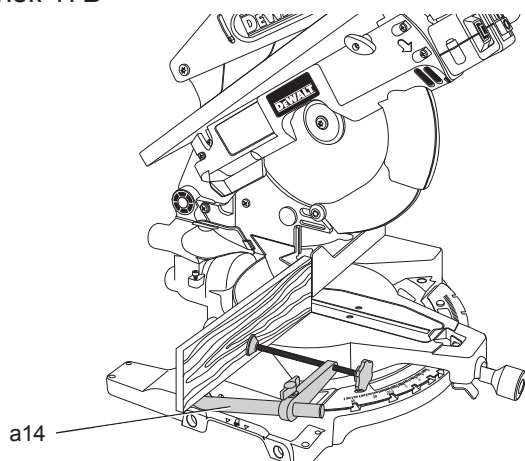
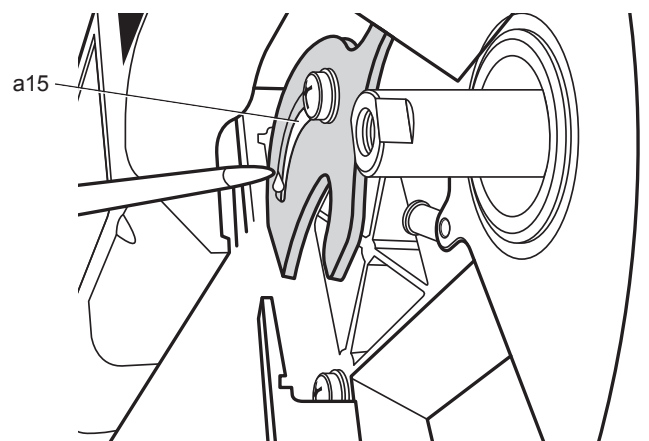


Рисунок 18



НАСТОЛЬНАЯ ТОРЦОВОЧНАЯ ПИЛА D27113

Поздравляем!

Вы приобрели инструмент DEWALT. Многолетний опыт, тщательная разработка изделий и инновации делают компанию DEWALT одним из самых надежных партнеров для пользователей профессионального электроинструмента.

Технические характеристики

		D27113	D27113-LX
Напряжение	В	230	115
Тип		2	2
Потребляемая мощность	Вт	1 600	1 600
Выходная мощность	Вт	933	869
Макс. скорость диска	мин ⁻¹	3 300	3 300
Диаметр отверстия диска пилы	мм	305	305
Диаметр отверстия диска пилы	мм	30	30
Толщина диска	мм	1,8	1,8
Толщина распорного ножа	мм	2	2
Твердость распорного ножа	HRC	43 ± 5	43 ± 5
Время останова диска	сек.	< 10,0	< 10,0
Вес	кг	20	20

РЕЖУЩАЯ СПОСОБНОСТЬ

Режим торцевания			
Углы торцевания (макс. положения)			
	влево	50°	50°
	вправо	50°	50°
Углы скоса кромки (макс. положения)			
	влево	48°	48°
	вправо	0°	0°
Макс. ширина разреза 90° при макс. высоте 85 мм			
	мм	160	160
Макс. ширина разреза при торцевании 45° при макс. высоте 85 мм			
	мм	110	110
Макс. ширина разреза при скашивании кромок 45° при макс. высоте 55 мм			
	мм	160	160

*По умолчанию выставлен угол 45°

Режим пильного станка

Макс. глубина разреза	мм	0 - 51	0 - 51
L_{PA} (акустическое давление)	дБ(А)	97	97
K_{PA} (погрешность акустического давления)	дБ(А)	2,9	2,9
L_{WA} (акустическое давление)	дБ(А)	109	109
K_{WA} (погрешность акустического давления К)	дБ(А)	3,1	3,1

Общие значения вибрации (сумма триаксиального вектора), определенные в соответствии с EN 61029-1, EN 61029-2-11:

Уровень вибрации a_n			
$a_n =$	м/сек ²	1,3	1,3
Погрешность К =	м/сек ²	1,5	1,5

Значение эмиссии вибрации, указанное в данном справочном листке, было получено в соответствии со стандартным тестом, приведенным в EN 61029, и может использоваться для сравнения инструментов. Кроме того, оно может использоваться для предварительной оценки воздействия вибрации.



ОСТОРОЖНО: Заявленное значение эмиссии относится к основным областям применения инструмента. Однако, если инструмент используется не по основному назначению с различной оснасткой или при ненадлежащем уходе, уровень вибрации может измениться. Это может привести к значительному увеличению уровня воздействия вибрации в течение всего рабочего периода.

При расчете приблизительного значения уровня воздействия вибрации также необходимо учитывать время когда инструмент выключен или то время, когда он работает на холостом ходу. Это может привести к значительному снижению уровня воздействия вибрации в течение всего рабочего периода.

Определите дополнительные меры техники безопасности для защиты оператора от воздействия вибрации, а именно: поддержание

инструмента и принадлежностей в рабочем состоянии, создание комфортных условий работы, хорошая организация рабочего места.

причиной травм средней или легкой степени тяжести.

ПРИМЕЧАНИЕ: Указывает на практики, использование которых не связано с получением травмы, но если ими пренебречь, может привести к порче имущества.

Указывает на риск поражения электрическим током.

Указывает на риск возгорания.

Предохранители

Европа	230 В, инструменты 10 Ампер, эл. сеть
Великобритания и Ирландия	230 В инструменты 13 Ампер в вилке
Великобритания и Ирландия	115 В инструменты 16 Ампер в вилке



ПРИМЕЧАНИЕ: Это устройство предназначено для подключения к системе сетевого питания с максимально допустимым сопротивлением системы Z_{макс} в 0,32 Ом в точке интерфейса (коробка питания) источника питания пользователя.

Пользователь должен убедиться в том, что это устройство подключено только к системе питания, что соответствует указанным выше правилам. При необходимости пользователь может обратиться в государственную энергетическую компанию, и узнать сопротивление системы в точке интерфейса.

Обозначения: Правила техники безопасности

Ниже описывается уровень опасности, обозначаемый каждым из предупреждений. Прочитайте руководство и обратите внимание на эти символы.



ОПАСНО: Обозначает опасную ситуацию, которая неизбежно приведет к **серьезной травме** или смертельному исходу в случае несоблюдения соответствующих мер безопасности.



ОСТОРОЖНО: Указывает на потенциально опасную ситуацию, которая, в случае несоблюдения соответствующих мер безопасности, **может** привести к **серьезной травме или смертельному исходу**.



ВНИМАНИЕ: Указывает на потенциально опасную ситуацию, которая в случае несоблюдения соответствующих мер безопасности **может** стать

Декларация о соответствии нормам ЕС

ДИРЕКТИВА ПО МЕХАНИЧЕСКОМУ ОБОРУДОВАНИЮ



D27113

DeWALT заявляет, что продукция, описанная в **Технических характеристиках** соответствует: 2006/42/EC, EN 61029-1, EN 61029-2-11.

Эти продукты также соответствуют Директиве 2004/108/EC и 2011/65/EU. За дополнительной информацией обращайтесь в компанию DeWALT по адресу, указанному ниже или приведенному на задней стороне обложки руководства.

Нижеподписавшийся несет ответственность за составление технической документации и составил данную декларацию по поручению компании DeWALT.

ХОРСТ ГРОССМАНН
ВИЦЕ-ПРЕЗИДЕНТ ПО РАЗРАБОТКЕ И ПРОИЗВОДСТВУ
DeWALT, Richard-Klinger-Straße 11,
D-65510, Idstein, Германия
10.01.2011

Правила техники безопасности



ВНИМАНИЕ! При использовании электрического инструмента всегда следует соблюдать основные меры предосторожности, чтобы снизить риск возникновения пожара, поражения электрическим током и получения травм.

Перед началом работы внимательно прочтите данное руководство и сохраните его.

СОХРАНИТЕ НАСТОЯЩЕЕ РУКОВОДСТВО ДЛЯ ИСПОЛЬЗОВАНИЯ В БУДУЩЕМ.

Общие правила техники безопасности

1. Содержите рабочее место в чистоте.

Загромождение рабочей зоны и верстака может стать причиной несчастного случая.

2. Обращайте внимание на условия работы.

Не подвергайте воздействию дождя. Не используйте инструменты в условиях повышенной влажности. Следите за тем, чтобы рабочее место было хорошо освещено (250-300 Lux). Не пользуйтесь инструментом, если имеется риск возгорания или взрыва, например, рядом с легковоспламеняющимися жидкостями или газами.

3. Защита от поражения электрическим током.

Во время работы не прикасайтесь к заземленным предметам (например, трубопроводам, радиаторам отопления, газовым плитам и холодильникам). При использовании инструмента в экстремальных условиях (например, в условиях повышенной влажности, когда разлетается металлическая стружка и т. п.) можно повысить меры электробезопасности установив развязывающий трансформатор или (FI) автоматический выключатель с функцией защиты при утечке на землю.

4. Не позволяйте посторонним лицам находиться в рабочей зоне.

Не позволяйте кому-либо (особенно детям), не участвующему в производственном процессе, касаться

инструмента или удлинителя и не допускайте присутствия посторонних лиц в зоне проведения работ.

5. Хранение исправного инструмента.

Когда инструмент не используется, он должен храниться под замком в сухом недоступном для детей месте.

6. Избегайте чрезмерной нагрузки инструмента.

Это позволит сделать работу более производительной и безопасной.

7. Используйте специально предназначенный для данного вида работ инструмент.

Не используйте маломощные инструменты для выполнения работы, которая должна выполняться при помощи более мощных инструментов. Не используйте инструмент для выполнения работ, для которых он не предназначен; например, не используйте циркулярную пилу для обрезки веток деревьев или распиливания бревен.

8. Одевайтесь соответствующим образом.

Не надевайте свободную одежду или украшения, так как они могут попасть в движущиеся части инструмента. При выполнении работ на улице рекомендуется носить обувь с нескользящей подошвой. Если у вас длинные волосы, уберите их под головной убор.

9. Пользуйтесь средствами индивидуальной защиты.

Всегда надевайте защитные очки. При выполнении работ, при которых разлетается пыль или мелкие частицы материала, используйте защитную маску или противопылевую маску. Если эти частицы могут сильно нагреваться, также надевайте термостойкий фартук. Всегда носите средства защиты органов слуха. Всегда надевайте защитный шлем.

10. Подсоедините пылеудаляющее оборудование.

При наличии устройств для подключения оборудования для удаления и сбора пыли, необходимо обеспечить правильность их подключения и эксплуатации.

11. Берегите кабель от повреждений.

Никогда не дергайте за кабель, чтобы отключить его от розетки. Не подвергайте кабель питания воздействию

высокой температуры, масла и держите вдали от острых предметов и углов. Никогда не переносите инструмент, держа его за кабель.

12. Безопасная работа.

Используйте, где это возможно, зажимы или тиски для фиксации обрабатываемой детали. Это безопаснее чем держать детали руками и освобождает руки при работе с инструментом.

13. Не пытайтесь дотянуться до слишком удаленных поверхностей.

Обувь должна быть удобной, чтобы вы всегда могли сохранять равновесие.

14. Тщательно выполняйте техническое обслуживание инструмента.

Для более эффективной и безопасной работы держите режущие инструменты остро заточенными и чистыми.

Смазку и замену оснастки выполняйте в соответствии с инструкциями.

Выполняйте периодические осмотры инструмента и, если будет обнаружено повреждение, сдайте его на ремонт в авторизованный сервисный центр. Все рукоятки и переключатели должны быть сухими и без следов смазки.

15. Отключите инструмент.

Если инструмент не используется, перед обслуживанием и заменой приспособлений, таких как ножовочные полотна, сверла и режущие диски, отключите инструменты от источника питания.

16. Удалите регулировочные и гаечные ключи.

Сформируйте привычку визуально контролировать, чтобы с инструмента перед включением были удалены все регулировочные приспособления и ключи.

17. Примите меры для предотвращения случайного включения.

При переноске инструмента не держите палец на выключателе. Перед подключением к источнику питания убедитесь, что инструмент выключен.

18. Используйте удлинительный провод, предназначенный для применения вне помещений.

Перед началом работы проверьте удлинительный кабель на наличие повреждений и замените его при необходимости. При работе инструментом на открытом

воздухе всегда используйте кабели питания, предназначенные для применения вне помещений и имеющие соответствующую маркировку.

19. Будьте внимательны.

Следите за своими действиями. Будьте благоразумны. Не работайте с инструментом когда вы устали или находитесь под воздействием наркотиков или алкоголя.

20. Проверяйте исправность деталей инструмента.

Перед использованием тщательно проверьте инструмент и кабель питания, чтобы решить, будет ли он работать должным образом и сможет ли выполнить намеченную функцию. Проверьте центровку и качество крепления движущихся деталей, наличие поврежденных деталей, качество монтажа и любые другие условия, которые могут повлиять на работу инструмента. Защитное ограждение или другие поврежденные детали должны быть должным образом отремонтированы или заменены в авторизованном сервисном центре, если в этой инструкции по эксплуатации не указано иное. Замените дефектные выключатели в авторизованном сервисном центре.

Не используйте инструмент, если не работает его выключатель.

Никогда не пытайтесь выполнять ремонт самостоятельно.



ВНИМАНИЕ! Применение любых принадлежностей и приспособлений, а также выполнение любых операций помимо тех, которые рекомендованы данным руководством, может привести к травме.

21. Ремонт инструмента должен выполняться компетентным персоналом.

Данный электрический инструмент соответствует соответствующим нормам безопасности. Ремонт должен проводиться квалифицированным специалистом с использованием оригинальных запасных частей; в противном случае это может представлять серьезную опасность для пользователя.

Дополнительные правила техники безопасности для настольной торцовочной пилы

- Данный инструмент оснащен специальным кабелем питания (соединение типа M). В случае повреждения или обнаружения дефектов кабеля питания, он должен быть заменен только изготовителем или официальным специалистом по ремонту.
- Перед началом работы убедитесь в том, что все фиксаторы и держатели надежно закреплены.
- Не работайте без установленных ограждений, особенно после смены режимов. Не используйте инструмент без установленного ограждения или в том случае, если оно не работает или не обслуживается надлежащим образом.
- Не держите руки рядом с отрезным диском в то время, когда инструмент подключен к источнику питания.
- Никогда не пытайтесь быстро остановить механизм путем прижатия какого-либо инструмента или другого предмета к отрезному диску; это может привести к несчастному случаю.
- Перед использованием любых принадлежностей просмотрите руководство по эксплуатации. Неправильное использование принадлежности может привести к повреждению.
- Правильно подбирайте диск в соответствии с материалом.
- Используйте держатель или надевайте перчатки при работе с режущим диском.
- Перед использованием пилы, убедитесь в правильности установки пильного диска.
- Убедитесь в том, что диск вращается в правильном направлении. Диск должен быть острым.
- Не используйте никакие подставки или прокладки для подгонки диска при его установке на шпиндель. См. размеры дисков в технических характеристиках. Используйте только те диски, что указаны в данном руководстве, соответствующие стандарту EN 847-1.
- Рекомендуется использовать специальные режущие диски с пониженным уровнем шума.
- Не используйте диски из быстрорежущей инструментальной стали.
- Не используйте треснувшие или поврежденные диски.
- Поднимайте лезвие от пластины для пропила в заготовке перед тем, как выключить инструмент.
- Убедитесь в том, что рычаг пильной рамы надежно зафиксирован при выполнении скашивания кромок.
- Не заклинивайте никакими предметами крыльчатку вентилятора для удерживания вала двигателя.
- Ограждение диска пилы автоматически поднимается при опускании рычага пильной рамы, и опускается при его поднятии. Ограждение можно поднять вручную при установке или снятии дисков или при проверке пилы. Никогда не поднимайте ограждение диска вручную, предварительно не выключив пилу.
- Поддерживайте пространство вокруг инструмента в порядке и не допускайте скапливания обрезков или щепок.
- Периодически проверяйте чистоту вентиляционных отверстий двигателя и отсутствие в них щепок.
- Перед заменой диска или выполнением технического обслуживания отключите пилу от источника питания.
- Никогда не выполняйте очистку или техническое обслуживание, когда инструмент еще работает, а рама находится в рабочем положении.
- При выполнении торцевания, скашивания кромок или комбинированного торцевания необходимо отрегулировать положение подвижной торцевой направляющей, чтобы обеспечить нужный зазор.
- Старайтесь не удалять какие-либо обрезки или другие части заготовки из рабочей области во время работы инструмента, когда пильная рама находится в рабочем положении.
- Перед работой убедитесь в том, что инструмент установлен на ровную поверхность и достаточно стабилен.
- Никогда не распиливайте детали из легких сплавов, особенно из магния.
- Не используйте никакие абразивные или алмазные диски.

- В случае аварии или отказа инструмента немедленно выключите его и отключите от сети.
- Сообщите о неисправности и повесьте на инструмент записку, чтобы предупредить окружающих о неисправности.
- Если диск пилы заклинил из-за превышения силы давления во время распила отключите инструмент и отключите его от сети. Снимите обрабатываемую деталь и убедитесь в том, что диск свободно вращается. Включите инструмент и начните снова выполнять распил, не прилагая к инструменту излишней силы.
- Убедитесь, что находитесь справа или слева от линии распила.
- Обеспечьте достаточное общее или точечное освещение.
- Убедитесь, что оператор получил достаточное обучение по использованию, регулированию и эксплуатации станка.
- Оставляя станок без присмотра, выключайте его.
- Подсоединяйте пилу к пылеуловителю при распиловке древесины. Всегда рассматривайте факторы, влияющие на образование пыли:
 - тип материала, который будет обрабатываться (при распиловке древесно-стружечной плиты образуется больше пыли, чем при распиловке древесины);
 - правильная регулировка диска;
 - убедитесь, что местная вытяжная вентиляция, так же как вытяжные шкафы, отражатели и желоба, настроены должным образом;
 - скорость работы пылеуловителя ниже 20 м/с.
- Проверьте чистоту поверхности диска и фланцев и убедитесь в том, что сторона кольца с выступом касается отрезного диска. Надежно затяните наружную гайку.
- Режущий диск должен быть правильно установлен, и его поверхность должна быть чистой.
- Убедитесь в том, что скорость, указанная на ярлыке диска не превышает скорость, указанную на шильдике пилы.
- Не пытайтесь работать при напряжении сети, отличном от указанного.
- Не наносите смазку на режущий диск в процессе работы.

- Не позволяйте посторонним лицам находиться рядом с инструментом.
- Из соображений безопасности, всегда закрепляйте инструмент на верстаке с помощью болтов диаметром 8 мм и длиной 80 мм.
- При выполнении поперечных разрезов под прямым углом правильно отрегулируйте положение левой направляющей, чтобы обеспечить максимальный зазор 5 мм между режущим диском и направляющей.
- Светильник предназначен для подсветки рабочей зоны и не является предохранительным устройством.
- Во время транспортировки верхняя часть диска должна быть закрыта верхним ограждением.

Дополнительные правила техники безопасности для работы в режиме пыльного станка

- Замените пластину для пропила в случае ее износа.
- Никогда не используйте пилу без пластины для пропила.
- Не выполняйте распиловку, если распорный нож и/или верхнее ограждение сняты.
- Без дополнительной опоры устройство может принимать заготовки максимальным размером:
 - Высотой до 51 мм и шириной до 500 мм и длиной до 700 мм.
 - Для заготовок большего размера необходима опора в виде дополнительного стола.
- Не используйте какие-либо диски помимо указанных в **технических характеристиках**. Убедитесь в том, что толщина распорного ножа не превышает ширину разреза, выполняемого пыльным диском и не меньше толщины диска.
- Проверьте правильность направления вращения диска и убедитесь в том, что зубья направлены в сторону передней части стола.
- Перед началом работы убедитесь в том, что все фиксаторы и рукоятки надежно закреплены.
- Убедитесь в том, что расстояние распорного ножа от диска не превышает 5 мм.
- Держите руки на расстоянии от линии хода отрезного диска.

- Перед заменой диска или выполнением технического обслуживания отключите пилу от источника питания.
- Всегда пользуйтесь толкателем. Никогда не отпиливайте детали размером менее 30 мм.
- Пользуйтесь толкателем и не когда не держите руки на расстоянии в менее 160 см от диска во время резки.
- Толкатель должен всегда находиться на месте, когда вы им не пользуетесь.
- Не пытайтесь дотянуться до предметов, расположенных за режущим диском.
- Не вставляйте на инструмент.
- Не держитесь за верхнее ограждение при перемещении или транспортировке инструмента.
- Отрегулируйте направляющую планку так, чтобы она не касалась верхнего ограждения.
- Надежно зафиксируйте стол пильного станка на нужной высоте.
- Не пользуйтесь пилой для отрезания какого-либо материала, помимо дерева.
- Не используйте устройство для вырезания пазов или канавок.
- Убедитесь в том, что рычаг пильной рамы надежно зафиксирован в рабочем положении при разрезе в режиме пильного станка. Для работы с инструментом стол пильного станка должен находиться в горизонтальном положении.

Дополнительные правила техники безопасности для режимы торцовочной пилы

- Убедитесь в том, что верхняя часть пильного диска полностью закрыта в режиме торцевания. Никогда не снимайте верхнее ограждение диска при использовании инструмента в режиме торцевания.
- Никогда не отпиливайте детали длиной короче 250 мм.
- Без дополнительной опоры устройство может принимать заготовки максимальным размером:
 - Высотой до 85 мм и шириной до 160 мм и длиной до 550 мм.
 - Для заготовок большего размера необходима опора в виде дополнительного стола.
- Всегда надежно зажимайте заготовку.
- При замене светодиодного светильника, замените его светильником того же типа.

Ремонт должен выполняться только производителем или официальным специалистом по ремонту DEWALT.

Остаточные риски

При использовании пилы присутствуют следующие риски:

- травмы в результате касания вращающихся частей.

Несмотря на соблюдение соответствующих инструкций по технике безопасности и использование предохранительных устройств, некоторые остаточные риски невозможно полностью исключить. А именно:

- Ухудшение слуха.
- Несчастные случаи, происходящие в результате контакта с открытым движущимся диском пилы.
- Риск получения травмы пальцев при смене диска.
- Риск защемления пальцев при снятии защитного кожуха.
- Ущерб здоровью в результате вдыхания пыли от распила древесины, в особенности, дуба, бука и ДВП.
- Риск травмы в результате попадания отлетающих частей детали в стоящих поблизости людей.
- Риск несчастного случая в результате отлетающих металлических частиц при пропилах направляющей.
- Опасность пожара в результате высокой концентрации пыли в случае нерегулярной очистки.
- Риск возникновения неконтролируемых ситуаций при использовании при температуре окружающей среды ниже $-10\text{ }^{\circ}\text{C}$ или выше $+45\text{ }^{\circ}\text{C}$.

Следующие факторы влияют на уровень шума:

- разрезаемый материал
- тип пильного диска
- сила подачи

Следующие факторы влияют на количество пыли:

- износ пильного диска
- скорость работы пылеуловителя ниже 20 м/с
- неточное направление заготовки

Маркировка на инструменте

На инструмент нанесены следующие обозначения:



Предупреждение о безопасной эксплуатации



Перед началом работы прочтите руководство по эксплуатации



Место для переноски.

МЕСТОПОЛОЖЕНИЕ КОДА ДАТЫ (РИС. 2)

Код даты (ii), который также включает год изготовления, напечатан на корпусе.

Пример:

2012 XX XX

Год производства

Комплектация поставки

В комплектацию входит:

- 1 Настольная торцовочная пила
- 1 Пильный диск*
- 1 Параллельная направляющая планка в сборе (A5, рис. 9A)
- 1 Верхнее ограждение пильного диска
- 1 Толкатель*
- 1 Звездообразный ключ T30*
- 1 Звездообразный ключ T40*
- 1 Фиксатор материала
- 1 Руководство по эксплуатации
- 1 Схема в разобранном виде

* Сборка настольной пилы

- Проверьте на наличие повреждений инструмента, его деталей или дополнительных принадлежностей, которые могли возникнуть во время транспортировки.
- Перед эксплуатацией внимательно прочтите данное руководство.

Описание (рис. 1 - 4)



ОСТОРОЖНО: Никогда не вносите изменения в конструкцию электроинструмента или какой-либо его части. Это может привести к повреждению или травме.

РИС. 1

- a. Выключатель
- b. Рабочая рукоятка
- c. Спусковой рычаг стопора
- d. Выключатель светильника
- e. Фиксирующая рукоятка стола пильного станка № 2
- f. Диск пилы
- g. Подвижное нижнее ограждение диска
- h. Направляющая с правой стороны
- i. Неподвижная плита
- j. Пластина для пропила
- k. Прорезь для пилы
- l. Поворотный стол/рукоятка для установки угла торцевания
- m. Рукоятка торцевания
- n. Защелка торцевания
- o. Шкала торцевания
- p. Направляющая с левой стороны (подвижная)
- q. Монтажные отверстия
- r. Подошва
- s. Углубление в ручке
- t. Канавка для направляющей
- u. Зажимная ручка левой направляющей
- v. Нижние выходы пылеуловителя
- w. Стол пильного станка
- x. Расклинивающий нож
- y. Верхнее ограждение отрезного диска
- z. Верхний выход пылеуловителя

РИС. 2

- aa. Толкатель
- bb. Фиксирующая рукоятка стола пильного станка № 1
- cc. Фиксирующий штифт рамы
- dd. Указатель угла скоса кромки
- ee. Шкала скоса кромки
- ff. Кнопка блокировки шпинделя
- gg. Звездообразный ключ T30
- hh. Звездообразный ключ T40
- ii. Код даты

РИС. 3

- jj. Ручка регулятора наклона скоса

Дополнительные приспособления

РИС. 4

кк. Дополнительная надставка, DE7023-XJ,
DE7033-XJ

НАЗНАЧЕНИЕ

Настольная торцовочная пила D27113 разработана для профессионального применения. Этот высокоточный инструмент быстро и легко настраивается для поперечного распила, торцевания, скашивания кромок или комбинированного торцевания.

Это устройство рассчитано на использование с пильными дисками диаметром 305 мм с твердосплавными насадками для профессиональных работ и предназначено для распила дерева и схожих материалов.

НЕ используйте этот инструмент в условиях повышенной влажности или поблизости от легковоспламеняющихся жидкостей или газов.

Эти настольные торцовочные пилы являются профессиональным электроинструментом.

НЕ допускайте детей к инструменту. Использование инструмента неопытными пользователями должно происходить под контролем опытного коллеги.

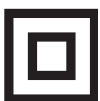
- Данный инструмент не предназначен для использования лицами (включая детей) с ограниченными физическими, психическими и умственными возможностями, не имеющими опыта, знаний или навыков работы с ним, если они не находятся под наблюдением лица, ответственного за их безопасность. Никогда не оставляйте детей без присмотра с этим инструментом.



ОСТОРОЖНО! Используйте инструмент только для выполнения работ, для которых он предназначен.

Электрическая безопасность

Электродвигатель рассчитан на работу только при одном напряжении сети. Необходимо обязательно убедиться, что напряжение источника питания соответствует указанному на паспортной табличке инструмента.



Ваш инструмент DeWALT имеет двойную изоляцию в соответствии с EN 61029; поэтому не требует заземления при эксплуатации.



ВНИМАНИЕ: Питание для инструмента с рабочим напряжением 115 В должно поступать через надежный развязывающий трансформатор с заземленным экраном между первичной и вторичной обмоткой.

В случае повреждения кабеля питания его необходимо заменить специально подготовленным кабелем, который можно приобрести в сервисных центрах DeWALT.

Замена штепсельной вилки (только для Великобритании и Ирландии)

Если нужно установить штепсельную вилку:

- Осторожно снимите старую вилку.
- Подсоедините коричневый провод к терминалу фазы в вилке.
- Подсоедините синий провод к нулевому терминалу.



ВНИМАНИЕ: Заземления не требуется.

Соблюдайте инструкции по установке вилок высокого качества. Рекомендованный предохранитель: 13 А.

Установка сетевой вилки на инструментах 115 В (Только для Великобритании и Ирландии)

Вилка должна устанавливаться специалистом. При наличии сомнений свяжитесь с официальным специалистом по ремонту DeWALT или квалифицированным электриком.

Установленная вилка должна соответствовать стандарту BS EN 60309 (BS4343), 16 Ампер, и иметь контакт заземления в позиции 4h.

Использование кабеля-удлинителя

При необходимости использования удлинительного кабеля, используйте только утвержденные 3-х жильные кабели промышленного изготовления, рассчитанные на мощность не меньшую, чем потребляемая мощность данного инструмента (см. раздел **Технические характеристики**). Минимальный размер проводника должен составлять 1,5 мм²; максимальная длина 30 м.

При использовании кабельного барабана всегда полностью разматывайте кабель.

СБОРКА



ВНИМАНИЕ: Чтобы снизить риск получения травмы, выключите инструмент и отключите его от источника питания перед установкой и удалением дополнительных приспособлений, а также перед регулировочными или ремонтными работами. Убедитесь в том, что спусковой выключатель находится в положении OFF (выкл.). Случайный запуск может привести к травме.

Распаковка

Аккуратно извлеките пилу из упаковки.

Хранение крепежных приспособлений (рис. 2)

В комплект поставки инструмента входят следующие приспособления:

- 1 Звездообразный ключ T30 (gg)
- 1 Звездообразный ключ T40 (hh)
- Кладите на место все инструменты после их использования для сборки или регулировки.

Установка на верстаке (рис. 1)

- На всех четырех опорах (r) предусмотрены отверстия (q) для установки на верстаке. Под болты разных размеров предназначены отверстия двух разных диаметров. Вы можете использовать любые отверстия; нет необходимости использовать все одновременно. Рекомендуется использовать болты диаметром 8 мм и длиной 80 мм. Во избежание смещения пилы надежно закрепляйте ее. Для удобства, инструмент можно установить на листе фанеры толщиной 12,5 мм или более, который затем крепится на поверхность основания или может быть перенесен в другое место, а затем закреплен.
- При установке пилы на лист фанеры проследите за тем, чтобы монтажные болты не выступали снизу. Фанерная панель должна ровно лежать на опоре.

Во время крепления пилы к какой-либо рабочей поверхности, ее следует крепить только за опоры (r), на которых находятся монтажные отверстия. Крепление в любой другой точке помешает нормальной работе пилы.

- Во избежание заклинивания и неточной работы, проследите за тем, чтобы монтажная поверхность была ровной. Если пила качается на поверхности, поместите тонкий кусок материала под основание пилы, так, чтобы пила была плотно закреплена на монтажной поверхности.

Установка верхнего защитного ограждения (рис. 5А, 5В)

Верхнее защитное ограждение (y) разработано для быстрой и простой установки на распорный нож (x) при нахождении устройства в режиме пильного станка.

1. Ослабьте болт ограждения (ll) и оставьте гайку ограждения (mm) в шестигранном углублении.
2. Удерживая ограждение в горизонтальном положении, совместите прорезь в задней части ограждения с распорным ножом.
3. Опустите ограждение поверх распорного ножа, убедившись в том, что стержень болта вошел в выемку.
4. Вставьте болт в отверстие и затяните звездообразным ключом T30. Зубья новых дисков очень острые и могут представлять опасность.
5. Не затягивайте слишком туго. Верхнее ограждение должно легко ложиться на ограждение.

Зажим заготовки (рис. 17А, 17В)



ОСТОРОЖНО: Закрепленная и выравненная деталь после распила может потерять устойчивость. А нагрузка, приложенная к неустойчивой детали может перевернуть пилу или то на что она установлена, например, стол или верстак. Если есть вероятность того, что деталь в ходе распила может потерять устойчивость, хорошо закрепите деталь и убедитесь в том, что пила

хорошо закреплена болтами на устойчивой поверхности. Это может привести к травме.



ОСТОРОЖНО: Крепление должно оставаться прижатым к корпусу пилы всегда, когда используется зажим. Всегда прижимайте деталь к основанию пилы, а не к другим ее частям. Убедитесь в том, что крепление не прижато к краю основания пилы.



ВНИМАНИЕ: Всегда используйте рабочие зажимы чтобы контролировать работу и избежать повреждения детали и травмирования если во время работы руки должны находиться на расстоянии до 160 мм от пильного диска.

Используйте крепеж детали (а14), входящий в комплект поставки пилы. Другие способы крепления, такие как пружинные крепления или С-образные крепления могут подойти для некоторых размеров и форм деталей. Левое или правое ограждение может сдвигаться из стороны в сторону для закрепления.

ДЛЯ УСТАНОВКИ КРЕПЛЕНИЯ

1. Вставьте его в отверстие за ограждением. Крепление должно быть ориентировано на заднюю часть торцовочной пилы. Убедитесь в том, что этот паз полностью вошел в основание на торцовочной пиле. Если паз виден, зажим недостаточно хорошо закреплен.
2. Поверните зажим на 180° в направлении к лицевой стороне торцовочной пилы.
3. Ослабьте кнопку для регулировки крепления вверх или вниз, затем воспользуйтесь кнопкой точной настройки для того, чтобы хорошо закрепить деталь.

ПРИМЕЧАНИЕ: Установите крепление на правой стороне основания при выполнении косого среза. ВСЕГДА ВЫПОЛНЯЙТЕ ПРОБНЫЕ ПРОГОНЫ (БЕЗ НАГРУЗКИ) ДО ТОГО, КАК ВЫПОЛНИТЬ РАЗРЕЗ, ЧТОБЫ ПРОВЕРИТЬ ХОД ПИЛЬНОГО ДИСКА УБЕДИТЕСЬ В ТОМ, ЧТО КРЕПЛЕНИЕ НЕ МЕШАЕТ РАБОТЕ ОГРАЖДЕНИЯ ПИЛЫ.

Замена пильного диска (рис. 1, 2, 6А - 6С)



ВНИМАНИЕ: Чтобы снизить риск получения травмы, выключите инструмент и отключите его от источника питания перед установкой и удалением дополнительных приспособлений, а также перед регулировочными или ремонтными работами. Убедитесь в том, что спусковой выключатель находится в положении OFF (выкл.). Случайный запуск может привести к травме.



ОСТОРОЖНО: Зубья новых дисков очень острые и могут представлять опасность.



ОСТОРОЖНО: После установки или замены диска всегда необходимо убедиться в том, что диск полностью закрыт ограждением.



ОСТОРОЖНО! Следите за тем, чтобы диск пилы был установлен так, как описано выше. Используйте только те пильные диски, что указаны в Технических характеристиках; № по каталогу: Рекомендуются DT4260.

ВАЖНО: Диск должен быть в самом высоком положении для установки нового диска. См. переход с режима пильного станка в режим торцовочной пилы.

1. Нажмите и удерживайте кнопку блокировки шпинделя (ff) правой рукой.
- 2.левой рукой используйте звездообразный ключ T40, чтобы повернуть и зафиксировать диск в нужном положении.

ПРИМЕЧАНИЕ: Фиксирующий винт диска оснащен левосторонней резьбой, поэтому, чтобы его ослабить, поверните ключ по часовой стрелке.

3. Отпустите кнопку блокировки шпинделя, чтобы освободить систему.
4. Нажмите на рычаг фиксации рамы (g) для разблокирования нижнего ограждения (с), затем поднимите нижнее ограждение на максимально возможную высоту.
5. Снимите фиксирующий винт диска (np) и внешнее распорное кольцо (oo). Аккуратно снимите диск.

ВАЖНО: Проследите за тем, чтобы внутренний фланец и обе стороны нового диска были чистыми и не были покрыты пылью.

6. Установите новый диск (f) на упор (pp), имеющийся внутри распорного кольца (qq), убедившись в том, что зубцы на нижнем краю диска направлены на заднюю часть пильного станка (в сторону от оператора).
7. Аккуратно установите диск в нужное положение и отпустите нижнее ограждение диска.
8. Замените внешнее распорное кольцо.
9. Затяните фиксирующий винт диска (nn), поворачивая его против часовой стрелки и удерживая нажатой кнопку фиксации шпинделя (ff).
10. Поместите ключ звездообразный ключ в положения хранения.

НАСТРОЙКА



ВНИМАНИЕ: Чтобы снизить риск получения травмы, выключите инструмент и отключите его от источника питания перед установкой и удалением дополнительных приспособлений, а также перед регулировочными или ремонтными работами. Убедитесь в том, что спусковой выключатель находится в положении OFF (выкл.). Случайный запуск может привести к травме.

Регулировка пильного диска (рис. 6С)

При наличии биения пильного диска во время запуска и останова, необходимо отрегулировать следующие элементы:

1. Ослабьте фиксирующий винт диска (nn) снаружи распорного кольца (oo) и поверните диск (f) на четверть оборота.
2. Снова затяните фиксирующий винт диска и проверьте диск на наличие биения.
3. Повторяйте эти действия до тех пор, пока биение не прекратится.

Регулировка для режима торцевания

Ваша торцовочная пила была точно настроена на заводе. Если в результате транспортировки, разгрузки или по другим причинам требуется

повторная регулировка, следуйте приведенным ниже указаниям. После того, как это будет сделано, настройки будут точными.

ПЕРЕХОД С РЕЖИМА ПИЛЬНОГО СТАНКА В РЕЖИМ ТОРЦОВОЧНОЙ ПИЛЫ (РИС. 1, 2)

Поднятие рамы пилы в крайне высокое положение

- Нажмите на стол пильного станка (w) и вытяните фиксирующий штифт (cc).
- Все еще удерживая стол пильного станка, ослабьте давление вниз и позвольте раме достигнуть своей полной высоты.

ПРОВЕРКА И РЕГУЛИРОВКА ДИСКА ОТНОСИТЕЛЬНО НАПРАВЛЯЮЩЕЙ (РИС. 1, 7А, 7В)

1. Отпустите рычаг регулировки торцевания (m) и нажмите на защелку торцевания (n), чтобы освободить рукоятку для установки угла торцевания (l).
2. Качайте рукоятку для установки угла скоса, пока она не займет положение 0°. Не затягивайте фиксирующую рукоятку.
3. Потяните раму вниз, пока диск не начнет погружаться в прорезь (k).
4. Положите угольник (rr) на неподвижную плиту (i) к диску (f).
5. Надежно затяните рукоятку установки угла скоса.



ВНИМАНИЕ: Не касайтесь зубцов диска угольником.

6. При необходимости регулировки выполните следующие действия:
 - Ослабьте винты шкалы торцевания (ss) и переместите шкалу/рукоятку угла торцевания в сборе вправо или влево, пока режущий диск не займет положение 90° относительно направляющей, измеряя с помощью угольника.
 - Снова затяните винты (ss). Не обращайтесь на показания указателя угла торцевания в этой точке.

РЕГУЛИРОВКА УКАЗАТЕЛЯ ТОРЦЕВАНИЯ (РИС. 7В)

1. Отпустите рычаг регулировки торцевания (m) и нажмите на защелку торцевания (n), чтобы освободить рукоятку для установки угла торцевания (l).
2. Переместите рычаг установки угла торцевания для установки указателя угла торцевания (tt) в нулевое положение, как показано на рис. 7В.

3. Наблюдайте за указателем (tt) и шкалой торцевания (o). Если указатель не показывает точно на ноль, ослабьте винт указателя торцевания (uu), переместите указатель на 0° и затяните винт.
4. Надежно затяните рукоятку торцевания (m).

ПРОВЕРКА И РЕГУЛИРОВКА ДИСКА ОТНОСИТЕЛЬНО СТОЛА (РИС. 1, 3, 7С, 7D)

1. Ослабьте рукоятку зажима для скашивания кромок (jj).
2. Прижмите пильную раму вправо, чтобы убедиться в том, что она расположена полностью вертикально, и затяните рукоятку зажима для скашивания кромок.
3. Потяните раму вниз, пока диск не начнет погружаться в прорезь (k).
4. Разместите угольник (rr) против левой стороны направляющей и режущего диска (f).



ВНИМАНИЕ: Не касайтесь зубцов диска угольником.

5. При необходимости регулировки выполните следующие действия:
 - Ослабьте рукоятку зажима для скашивания кромок (jj) и поворачивайте стопорный винт регулировки вертикального положения (xx) (при помощи звездообразного ключа Т30) в нужном направлении до тех пор, пока диск не будет установлен под углом 90° к столу в соответствии с измерениями угольника.
 - Если указатель угла скоса кромки (dd) не показывает ноль на шкале угла скоса кромки (ee), ослабьте винт (ww) крепления указателя и установите указатель в нужное положение.
6. Надежно затяните рукоятку зажима для скашивания кромок (jj).

РЕГУЛИРОВКА НАПРАВЛЯЮЩЕЙ (РИС. 1)

Верхнюю часть левой стороны направляющей можно настроить путем смещения влево, чтобы обеспечить зазор для резания под углом 45°.

Порядок регулировки направляющей

1. Ослабьте зажимную ручку направляющей с левой стороны (u) и сдвиньте направляющую (p) влево.
2. Выполните холостой проход при выключенной пиле и проверьте зазор. Отрегулируйте направляющую, чтобы она располагалась как можно ближе

к диску и обеспечивала максимальную поддержку для обрабатываемой детали, не препятствуя перемещению головки вверх и вниз.

3. Надежно затяните рукоятку.



ВНИМАНИЕ: Канавки направляющей (t) могут быть забиты опилками. Прочистите канавки направляющей, продув их от грязи и пыли потоком воздуха под низким давлением.

ПРОВЕРКА И РЕГУЛИРОВКА УГЛА СКОСА КРОМОК (РИС. 7С, 7D)

1. Ослабьте зажимную ручку направляющей с левой стороны (u) и сместите верхнюю часть левой направляющей влево до упора.
2. Ослабьте рукоятку зажима для скашивания кромок (jj) и сдвиньте раму влево до упора. Это положение соответствует наклону под углом 45°.
3. При необходимости регулировки выполните следующие действия:
 - Поверните стопорный винт регулировки угла скоса кромок (v v) при помощи звездообразного ключа Т30 внутрь или наружу по необходимости до тех пор, пока указатель скоса кромок (dd) не будет показывать 45°.



ВНИМАНИЕ: При выполнении этой регулировки рекомендуется снять нагрузку с головки пилы, придерживая ее. Таким образом будет легче затянуть регулировочный винт.

Регулировка для работы в режиме пильного станка

ПЕРЕХОД С РЕЖИМА СКАШИВАНИЯ КРОМОК В РЕЖИМ ПИЛЬНОГО СТАНКА (РИС. 1, 2)

1. Установите диск в положение поперечной распиловки 0°, зафиксировав рычаг регулировки угла торцевания (m).
2. Закрепите пильную раму в самом нижнем положении, нажав на рычаг фиксации рамы (c), чтобы опустить раму, и затем вставьте фиксирующий штифт рамы (cc) на место.
3. Чтобы установить параллельную направляющую планку (zz), см. **Установка и регулировка параллельной направляющей планки.**

НАСТРОЙКА РАСПОРНОГО НОЖА (РИС. 1, 8А, 8В)

Правильным положением считается положение, при котором верхняя часть распорного ножа (х) находится не ниже 2 мм относительно самого верхнего зубца диска, а контур радиуса должен быть удален от кончиков зубцов режущего диска не более чем на 5 мм.

1. Поднимите раму в крайнее высокое положение.
2. Установите стол пильного станка в среднее положение, чтобы получить доступ к двум винтам, удерживающим распорный нож.
3. Ослабьте 2 винта (уу) звездообразным ключом Т40, чтобы позволить распорному ножу двигаться вверх и вниз.
4. Сдвигайте распорный нож (х) вверх или вниз до тех пор, пока не будет достигнуто правильное положение.
5. Надежно затяните два винта (уу) обратно.

РЕГУЛИРОВКА СТОЛА ПИЛЬНОГО СТАНКА (РИС. 1, 2)

Стол (w) сдвигается вверх и вниз вручную и фиксируется на нужной высоте с помощью двух рукояток.

1. Ослабьте фиксирующие рукоятки стола 1 и 2 (bb, e), но не снимайте их.
2. Установите стол на нужную высоту.
3. Сначала затяните фиксирующую рукоятку стола 1 (bb), затем закрепите стол в нужном положении с помощью фиксирующей рукоятки 2 (e).

УСТАНОВКА И РЕГУЛИРОВКА ПАРАЛЛЕЛЬНОЙ НАПРАВЛЯЮЩЕЙ ПЛАНКИ (РИС. 1, 9А - 9С)

1. Установите стол пильного станка (w) в самое нижнее положение. См. *регулировку стола пильного станка*.
2. Наденьте кронштейн направляющей планки в сборе (а3) с правой стороны. Зажимная пластина позади переднего края стола входит в зацепление.
3. Поднимите ограждение и придвиньте параллельную направляющую планку (zz) к диску.
4. Переведите рычаг направляющей планки в сборе (а2) вниз для фиксации направляющей на месте.
5. Убедитесь в том, что ограждение (zz) расположено параллельно диску.

6. При необходимости регулировки выполните следующие действия:

- Ослабьте ручку регулировки направляющей планки в сборе, (а1) прикрепляющую кронштейн направляющей к опоре направляющей (а7).
- Отрегулируйте направляющую таким образом, чтобы она располагалась параллельно диску, проверив зазор между диском и направляющей в передней и задней части диска.
- После выполнения регулировки вновь затяните ручку регулировки и проверьте еще раз параллельность направляющей относительно диска.

ВАЖНО: Верните ограждение диска в первоначальное положение после завершения регулировки.

7. Убедитесь, что указатель направляющей планки в сборе (а4) показывает на шкале ноль. Если указатель не указывает точно на ноль, ослабьте винт направляющей планки в сборе (а6), сместите указатель на значение 0 и затяните винт.

Ограждение поворотное: заготовку можно смещать на 52 мм или 8 мм вдоль лицевой поверхности для того, чтобы использовать толкатель при продольной распиловке тонких заготовок.

ВАЖНО: Убедитесь, что направляющая расположена параллельно диску каждый раз после смены направляющей.

1. Для установки 8 мм или 52 мм, ослабьте ручку регулировки (а1) и сместите направляющую (zz) наружу из фиксаторной опоры (а7).
2. Поверните направляющую и вставьте фиксаторную опору в прорезь, как показано.



ОСТОРОЖНО:

- Используйте профиль 8 мм для продольной распиловки невысоких деталей для обеспечения возможности использования толкателя между диском и направляющей.
- Задняя часть направляющей должна совпадать с передней стороной распорного ножа.

Подготовка к эксплуатации

- Используйте отрезные диски соответствующего типа. Не используйте изношенные диски. Максимальная скорость вращения инструмента не должна превышать скорость вращения отрезного диска.
- Не пытайтесь распилить очень мелкие детали.
- Не пытайтесь ускорить работу диска. Не прилагайте слишком большое усилие.
- Перед началом резки дождитесь, пока двигатель наберет полные обороты.
- Убедитесь в том, что все фиксаторы и зажимы надежно закреплены.
- Тщательно фиксируйте заготовку.
- Не используйте эту пилу для резки черных металлов (чугун и сталь) или камня! Не используйте абразивные диски!
- При распиловке цветных металлов всегда используйте соответствующий режущий диск DEWALT с передним углом -5° . Всегда закрепляйте заготовку на месте с помощью зажимов.
- Всегда используйте пластину для пропила. Не используйте станок, если щель пропила превышает 10 мм.
- Убедитесь в том, что материал, подлежащий разрезанию, надежно закреплен.
- Не прилагайте чрезмерных усилий на инструмент и не прикладываете боковых усилий на диск.
- Избегайте перегрузок.
- Всегда очищайте инструмент от пыли после использования, чтобы обеспечить правильное функционирование нижнего ограждения.
- При распиловке дерева и лесоматериалов всегда подсоединяйте устройство, разработанное в соответствии с действующими нормативами по выбросу пыли.

ЭКСПЛУАТАЦИЯ

Инструкции по эксплуатации



ОСТОРОЖНО: Всегда соблюдайте правила техники безопасности и применимые законы.



ОСТОРОЖНО: Чтобы снизить риск получения травмы, выключите инструмент и отключите его от источника питания перед установкой и удалением дополнительных приспособлений, а также перед регулировочными или ремонтными работами. Убедитесь в том, что спусковой выключатель находится в положении OFF (выкл.). Случайный запуск может привести к травме.

Пользователи из Великобритании обращают внимание на «закон 1974 года о деревообрабатывающих инструментах» и соответствующие дополнения к нему.

Убедитесь в том, что инструмент расположен оптимально с точки зрения эргономики, на столе соответствующей высоты и в устойчивом положении. Местоположение инструмента должно быть выбрано так, чтобы у оператора был хороший обзор и вокруг было достаточно места, которое позволило бы удобно работать с обрабатываемой деталью.

Чтобы уменьшить эффект вибрации, убедитесь в том, что температура окружающей среды не была слишком низкой, за инструментом и принадлежностями был надлежащий уход, а размер заготовки соответствовал инструменту.

Включение и выключение (рис. 1)

Выключатель оснащен встроенной функцией защиты от отсутствия напряжения: в случае отключения электропитания по какой-либо причине выключатель следует вновь нажать для включения.

Для включения устройства нажмите зеленую пусковую кнопку.

Для выключения устройства нажмите красную кнопку останова.

СВЕТИЛЬНИК (РИС. 16А)

Кнопка включения/выключения светильника работает независимо от кнопок включения/выключения торцевой пилы (а).

Удаление пыли (рис. 1, 10)

Устройство оснащено тремя 38 мм выходами пылеуловителя, одним на верхнем ограждении (z) и двумя на нижнем заднем (v).

- Подключайте подходящий пылеуловитель, разработанный в соответствии с действующими нормативами по выбросу пыли.

Основные способы распила

КАЧЕСТВО ОТРЕЗА

Чистота любого среза зависит от ряда параметров, например распиливаемого материала. Когда необходимо получить более чистый срез для особо точной работы, необходимо использовать острый режущий диск (с 60 твердосплавными зубьями) и применять более медленную подачу при резании.



ОСТОРОЖНО: Убедитесь в том, что материал не смещается во время резки; надежно закрепите деталь на месте. Прежде, чем поднять пыльную раму, всегда следите за тем, чтобы диск полностью остановился. Если на задней части разрезаемой заготовки остаются торчать маленькие волокна древесины, наклейте на заготовку клейкую ленту. Режьте в месте с лентой и тщательно удалите ленту, когда распил завершен.

ИСПОЛЬЗОВАНИЕ В РЕЖИМЕ РЕЗКИ ПОД КОСЫМ УГЛОМ

Работа без ограждений представляет опасность. При работе с инструментом ограждения должны быть на своих местах.

Общие рекомендации

- В режиме торцовочной пилы, пыльная рама автоматически фиксируется в верхнем положении.
- Сжатие рычага фиксации рамы приведет к разблокированию пыльной рамы. Перемещение пыльной рамы вниз приводит к втягиванию подвижного нижнего ограждения.
- Ни в коем случае не пытайтесь препятствовать возвращению нижнего ограждения в первоначальное положение после завершения распиловки.
- Для достижения максимальной высоты распиловки, установите стол пыльного станка в самое высокое положение.
- Пила D27113 может использоваться для распиловки заготовок шириной до 160 мм и высотой до 85 мм. См. производительность распиловки

в *технических характеристиках*. При отсутствии дополнительной опоры, длина заготовки не должна превышать ширину основания. Конец заготовки никогда не должен находиться ближе, чем в 160 см от диска при отсутствии дополнительных зажимов.

- Во время работы не подносите свои руки к режущему диску ближе чем на 160 мм. При резке коротких кусков материала (мин. 160 мм влево или вправо от диска) необходимо использовать зажим для материала.
- Минимальная длина обрезков материала составляет 10 мм.
- При разрезании заготовок, длина которых превышает ширину стола, необходимо обеспечить устойчивость их положения по всей длине. По мере необходимости, следует обеспечить опору для выступающих частей - например, с помощью дополнительной надставки.
- При резке непластифицированного ПВХ под него следует подложить деревянную опору с соответствующим профилем для обеспечения необходимой поддержки.

Поперечный разрез под прямым углом (рис. 1, 11)

1. Ослабьте фиксирующие рукоятки (bb, e) и передвиньте верхний стол в крайнее верхнее положение. Зафиксируйте обе рукоятки.
2. Отпустите рычаг регулировки торцевания (m) и нажмите на защелку торцевания (n), чтобы освободить рукоятку для установки угла торцевания (l).
3. Приведите в действие защелку торцевания в положении 0° и затяните рукоятку регулировки угла торцевания.
4. Прижмите деревянную заготовку, подлежащую распиловке, к направляющей (h, p).
5. Возьмитесь за рабочую рукоятку (a) и нажмите на рычаг фиксации рамы (cc), чтобы освободить раму.
6. Включите инструмент и дождитесь, пока пыльный диск наберет полные обороты.
7. Нажмите на раму, чтобы дать диску разрезать дерево и войти в пластмассовую пластину для пропила (j).
8. После выполнения распила выключите инструмент и дождитесь полного останова режущего диска, прежде чем вернуть

пильную раму в исходное верхнее положение.

Распиливание мелких заготовок (рис. 1)

Верхнюю часть левостороннего ограждения (р) можно отрегулировать для максимальной поддержки при распиловке мелких заготовок.

1. Поднимите раму в крайнее высокое положение.
2. Ослабьте зажимную ручку направляющей с левой стороны (u).
3. Установите левую направляющую как можно ближе к режущему диску.
4. Надежно затяните ручку.

Торцовочный поперечный разрез (рис. 1, 12)

1. Отпустите рычаг регулировки торцевания (m) и нажмите на защелку торцевания (n), чтобы освободить рукоятку для установки угла торцевания (l). Сместите рычаг торцевания влево или вправо на нужный угол.
2. Защелка торцевания автоматически устанавливается на 10°, 15°, 22,5°, 31,62° и 45° влево и вправо, и на 50° влево и вправо. Если необходимо установить какой-либо промежуточный угол, крепко удерживайте раму и зафиксируйте ее путем затягивания рукоятки регулировки угла торцевания.
3. Всегда проверяйте надежность затяжки рукоятки угла торцевания перед началом работы.
4. Далее действуйте так же, как для поперечного разреза под прямым углом.



ОСТОРОЖНО: При резке под углом края деревянной заготовки с небольшим количеством обрезков располагайте деревянную заготовку таким образом, чтобы обрезки оказывались на стороне диска, расположенной под большим углом по отношению к направляющей:

торцевание с левым наклоном, обрезки вправо
торцевание с правым наклоном, обрезки влево.

Скашивание кромок (рис. 1, 7D, 13)

Угол скоса кромок можно установить в диапазоне от 45° влево до 0° вправо и отрез можно будет сделать с рычагом торцевания, установленным на значения между нулем и до максимального положения торцевания 50° вправо или влево.

1. Ослабьте фиксирующие рукоятки (bb, e) и передвиньте стол пильного станка в крайнее верхнее положение. Зафиксируйте обе рукоятки.
2. Ослабьте зажимную ручку направляющей с левой стороны (u) и сместите верхнюю часть левой направляющей (р) влево до упора.
3. Ослабьте рукоятку зажима для скашивания кромок (jj) и установите нужный угол скоса, как показано на рисунке 7D.
4. Надежно затяните рукоятку зажима для скашивания кромок (jj).
5. Далее действуйте так же, как для поперечного разреза под прямым углом.

Комбинированное торцевание

Этот разрез представляет собой комбинацию торцевания и скоса кромок.

Установите угол скоса, а затем установите угол торцевания.

РЕЗКА В РЕЖИМЕ ПИЛЬНОГО СТАНКА

- Всегда используйте распорный нож.
- Всегда проверяйте центрирование распорного ножа и ограждения диска.
- Всегда проверяйте, установлена ли торцовочная пила на угол 0° и зафиксирована ли она.



ОСТОРОЖНО: Не используйте этот режим для резки металлов.

Продольная распиловка (рис. 14)

1. Установите углы скоса кромок и торцевания на 0°.
2. Установите высоту диска, отрегулировав стол пильного станка (см. *Регулировку стола пильного станка*). При правильном положении, три зубца диска при распиле проходят над поверхностью заготовки. Надежно зафиксируйте стол пильного станка на нужной высоте.
3. Установите параллельный край на нужном расстоянии.
4. Прочно прижимайте заготовку к поверхности стола и ограждения. Удерживайте обрабатываемую деталь на расстоянии примерно 25 мм от пильного диска.
5. Держите обе руки на расстоянии от линии хода отрезного диска.
6. Включите инструмент и дождитесь, пока пильный диск наберет полные обороты.

7. Медленно подавайте заготовку под верхнее ограждение, плотно прижимая ее к направляющей. Не применяйте усилий при резке и не пытайтесь с силой протолкнуть заготовку в сторону диска. Скорость вращения отрезного диска должна быть постоянной.
8. При работе на малом расстоянии от диска используйте толкатель (aa).
9. По окончании разреза выключите инструмент, дождитесь полной остановки отрезного диска и удалите заготовку.



ОСТОРОЖНО:

- *Никогда не толкайте и не придерживайте свободный или отрезной край заготовки.*
- *При продольной резке заготовок небольшого размера всегда пользуйтесь толкателем.*

Транспортировка (рис. 1 - 3)

1. Для транспортировки пилы, опустите стол пильного станка и пильную раму в крайнее нижнее положение и вставьте фиксирующий штифт (cc) на место.
2. Переместите рычаг торцевания (l) в правый угол торцевания до упора, вдвиньте направляющую с левой стороны (p) полностью внутрь и зафиксируйте рукоятку зажима для скашивания кромок (jj) с пильной рамой в самом нижнем положении, чтобы сделать инструмент как можно более компактным.
3. При переноске всегда пользуйтесь выступами для рук (s), показанными на рис. 1.



ОСТОРОЖНО: *Всегда транспортируйте машину в режиме пильного станка с установленным верхним ограждением диска. При переноске никогда не держитесь за ограждение.*

ТЕХНИЧЕСКОЕ ОБСЛУЖИВАНИЕ

Ваш инструмент DeWALT имеет длительный срок эксплуатации и требует минимальных затрат на техобслуживание. Для длительной безотказной работы необходимо обеспечить правильный уход за инструментом и его регулярную очистку.



ОСТОРОЖНО: *Чтобы снизить риск получения травмы, выключите инструмент и отключите его от источника питания перед установкой и удалением дополнительных приспособлений, а также перед регулировочными или ремонтными работами. Убедитесь в том, что спусковой выключатель находится в положении OFF (выкл.). Случайный запуск может привести к травме.*

Если режущий диск не останавливается в течение 10 секунд после выключения инструмента, обратитесь в авторизованный сервисный центр DeWALT.



Чистка

Перед использованием тщательно проверьте верхнее ограждение, подвижное нижнее ограждение диска, а также выход пылеуловителя, чтобы убедиться в том, что все работает нормально. Следите за тем, чтобы стружка, пыль или частицы не привели к отказу какой-либо функции.

Если частицы заготовки зажаты между диском и ограждением, отключите инструмент от сети и следуйте инструкциям, изложенным в разделе **Смена пильного диска**. Удалите застрявшие частицы и соберите пильный диск заново.



ОСТОРОЖНО: *Удаляйте загрязнения и пыль с корпуса инструмента, продувая его сухим воздухом, поскольку грязь собирается внутри корпуса и вокруг вентиляционных отверстий. Используйте одобренные средства защиты глаз и пылезащитную маску при выполнении этих работ.*



ОСТОРОЖНО: *Никогда не пользуйтесь растворителями или другими сильнодействующими химическими веществами для чистки неметаллических частей инструмента. Эти химикаты могут повредить структуру материала, используемого для производства таких деталей. Используйте ткань, смоченную*

в мягком мыльном растворе. Не допускайте попадание жидкости внутрь инструмента; никогда не погружайте никакие из деталей инструмента в жидкость.



ОСТОРОЖНО: Чтобы снизить риск получения травмы, регулярно очищайте верхнюю часть стола.



ОСТОРОЖНО: Чтобы снизить риск получения травмы, регулярно очищайте систему пылеуловителя

ЧИСТКА И ОБСЛУЖИВАНИЕ ПЛАСТИНЫ ДЛЯ ПРОПИЛА (РИС. 15)

Регулярно очищайте пространство под пластиной для пропила. Изношенную пластину для пропила необходимо заменить.

Чистка пластины для пропила

1. Поднимите раму в крайнее высокое положение.
2. Выверните винты (a8), придерживая пластину для пропила (j).
3. Удалите пластину для пропила и очистите пространство под ней.
4. Установите пластину для пропила обратно.
5. Затяните винты вручную.

ЧИСТКА ЛИНЗЫ СВЕТИЛЬНИКА (РИС. 16А - 16F)

Для наилучшей работы светильника (a9) регулярно выполняйте следующее обслуживание.

- Аккуратно удаляйте опилки и мусор с линзы светильника ватным тампоном.
- НЕ используйте какие-либо растворители, так как они могут повредить линзу.
- Накопление пыли может забить светильник и не дать ему точно указывать на линию пропила.

Снятие светильника

1. Поднимите стол пильного станка в крайнее верхнее положение, затем поднимите пильную раму в крайнее верхнее положение.
2. Поверните черный рукав (a10) на 1/4 оборота против часовой стрелки, чтобы разобрать.
3. Отсоедините провод (a11) от светильника.
4. Выверните винты (a12) при помощи звездообразного ключа T30.

5. Вытяните алюминиевый корпус светодиода из-под нижней части стола.
6. Очистите линзу светильника (a13) ватным тампоном.
7. Вставьте алюминиевый корпус светодиода обратно в стол.
8. Соберите светильник обратно, выполнив указанные выше шаги в обратном порядке.



Смазка

Смазка может потребоваться только в соединительной прорези (рис. 18).

Если пильная рама не двигается плавно или застревает во время торцевания, действуйте следующим образом:

1. Отключите пилу от сети.
2. Снимите диск (см. раздел **Смена пильного диска**).
3. Очистите соединительную прорезь (a15) (расположенную за шпинделем) от пыли и стружки, затем добавьте в прорезь несколько капель смазки.
4. Проверьте, стало ли движение более плавным.
5. Соберите диск обратно.

Дополнительные принадлежности



ОСТОРОЖНО: В связи с тем, что дополнительные приспособления других производителей кроме DEWALT, не проходили проверку на совместимость с данным изделием, их использование может представлять опасность. Во избежание травм следует использовать для данного инструмента только ту оснастку, что рекомендуется компанией DEWALT.

ОПОРА ДЛЯ ДЛИННЫХ ЗАГОТОВОК (РИС. 4)

- Всегда закрепляйте детали большого размера.
- Для получения оптимальных результатов используйте дополнительную надставку (kk) для наращивания ширины стола (приобретается отдельно). Длинные заготовки закрепляйте с помощью таких средств, как пильные козлы или

аналогичные устройства, чтобы их концы не опускались вниз.

СИСТЕМА ПЫЛЕУЛОВИТЕЛЯ (РИС. 10)



ОСТОРОЖНО! Всегда, когда это возможно, используйте устройство для удаления пыли, разработанное в соответствии с действующими нормативами по выбросу пыли.

D27113 поставляется с тремя выходами пылеуловителя.

Подключите устройство для сбора пыли, разработанное в соответствии с действующими нормативами. Скорость воздушного потока от подключенных внешних систем должна составлять 20 м/с \pm 2 м/с. Эта скорость должна измеряться в точке соединения вентиляционного канала с инструментом (в точке соединения), инструмент должен быть подключен, но не должен при этом работать.

ПИЛЬНЫЕ ДИСКИ

Всегда используйте ПИЛЬНЫЕ ДИСКИ 305 мм (12 дюймов) пониженной шумности С ОТВЕРСТИЕМ ПОД ОСЬ В 30 мм. СКОРОСТЬ ВРАЩЕНИЯ ДИСКА ДОЛЖНА БЫТЬ НЕ МЕНЕЕ 4000 об/мин. Никогда не используйте диски с меньшим диаметром. Это не будет хорошо защищено. Используйте только пильные диски для поперечной резки! Не используйте пильные диски, предназначенные для быстрой продольной резки, комбинированные диски или диски с недоходом крюка более 5°.

ОПИСАНИЕ ДИСКА		
ПРИМЕНЕНИЕ	ДИАМЕТР	ЗУБЬЯ
Строительные пильные диск (тонкий пропилен с антиадгезионным ободом)		
Универсальный	305 мм (12 дюймов)	40
Точные поперечные распилы	305 мм (12 дюймов)	60

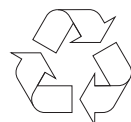
Проконсультируйтесь со своим продавцом для получения дополнительной информации о подходящих принадлежностях.

Защита окружающей среды



Раздельный сбор. Это изделие нельзя утилизировать с обычным бытовым мусором.

Если вы однажды обнаружите, что ваш инструмент DeWALT требует замены или он вам больше не нужен, не выбрасывайте его вместе с бытовыми отходами. Утилизацию этого продукта нужно производить в пунктах раздельного сбора мусора.



Раздельный сбор мусора, используемых продуктов и упаковки позволяет осуществлять повторную переработку и использовать их снова и снова. Повторное использование переработанных материалов помогает защитить окружающую среду от загрязнения и сокращает потребность в сырье.

Местные нормативы могут предусматривать утилизацию электрооборудования отдельно от бытовых отходов на муниципальных свалках или его возврат продавцу, у которого изделие было приобретено.

Сервисные центры DeWALT осуществляют прием на утилизацию изделий DeWALT окончании срока их службы. Чтобы воспользоваться этой услугой верните свое изделие любому авторизованному агенту по ремонту, который занимается сбором этих продуктов от имени компании.

Адрес ближайшего авторизованного сервисного центра можно получить, обратившись в местное представительство компании DeWALT по адресу, указанному в настоящем руководстве. Кроме того, список авторизованных сервисных центров DeWALT и подробную информацию о послепродажном обслуживании и контактах можно найти на веб-сайте: www.2helpU.com.

DEWALT

Гарантийные условия Уважаемый покупатель!

1. Поздравляем Вас с покупкой высококачественного изделия DEWALT и выражаем признательность за Ваш выбор.
2. При покупке изделия требуйте проверки его комплектности и исправности в Вашем присутствии, инструкцию по эксплуатации и заполненный Гарантийный талон на русском языке. В гарантийном талоне должны быть внесены: модель, дата продажи, серийный номер, дата производства инструмента; название, печать и подпись торговой организации. При отсутствии у Вас правильно заполненного Гарантийного талона, а также несоответствия указанных в нем данных мы будем вынуждены отклонить Ваши претензии по качеству данного изделия.
3. Во избежание недоразумений убедительно просим Вас перед началом работы с изделием внимательно ознакомиться с инструкцией по его эксплуатации. Правовой основой настоящих гарантийных условий является действующее Законодательство. Гарантийный срок на данное изделие составляет 12 месяцев и исчисляется со дня продажи. В случае устранения недостатков изделия, гарантийный срок продлевается на период его нахождения в ремонте. Срок службы изделия составляет 5 лет со дня продажи.
4. В случае возникновения каких-либо проблем в процессе эксплуатации изделия рекомендуем Вам обращаться только в уполномоченные сервисные центры DEWALT, адреса и телефоны которых Вы сможете найти в гарантийном талоне, на сайте www.2helpU.com или узнать в магазине. Наши сервисные станции - это не только квалифицированный ремонт, но и широкий ассортимент запчастей и принадлежностей.
5. Производитель рекомендует проводить периодическую проверку и техническое обслуживание изделия в уполномоченных сервисных центрах.
6. Наши гарантийные обязательства распространяются только на неисправности, выявленные в течение гарантийного срока и вызванные дефектами производства и \ или материалов.
7. **Гарантийные условия не распространяются на неисправности изделия, возникшие в результате:**
 - 7.1. Несоблюдения пользователем предписаний инструкции по эксплуатации изделия, применения изделия не по назначению, неправильном хранении, использовании принадлежностей, расходных материалов и запчастей, не предусмотренных производителем.
 - 7.2. Механического повреждения (сколы, трещины и разрушения) внутренних и внешних деталей изделия, основных и вспомогательных рукояток, сетевого электрического кабеля, вызванного внешним ударным или любым иным воздействием.
 - 7.3. Попадания в вентиляционные отверстия и проникновение внутрь изделия посторонних предметов, материалов или веществ, не являющихся отходами, сопровождающими применение изделия по назначению, такими как: стружка, опилки, песок, и пр.
 - 7.4. Воздействий на изделие неблагоприятных атмосферных и иных внешних факторов, таких как дождь, снег, повышенная влажность, нагрев, агрессивные среды, несоответствие параметров питающей электросети, указанных на инструменте.
 - 7.5. Стихийного бедствия. Повреждение или утрата изделия, связанное с непредвиденными бедствиями, стихийными явлениями, в том числе вследствие действия непреодолимой силы (пожар, молния, потоп и другие природные явления), а также вследствие перепадов напряжения в электросети и другими причинами, которые находятся вне контроля производителя.
8. **Гарантийные условия не распространяются:**
 - 8.1. На инструменты, подвергавшиеся вскрытию, ремонту или модификации вне уполномоченного сервисного центра.
 - 8.2. На детали и узлы, имеющие следы естественного износа, такие как: приводные ремни и колеса, угольные щетки, смазка, подшипники, зубчатое зацепление редукторов, резиновые уплотнения, сальники, направляющие ролики, муфты сцепления, бойки, толкатели, стволы, и т.п.
 - 8.3. На сменные и расходные части: канги, зажимные гайки и фланцы, фильтры, ножи, шлифовальные подошвы, цепи, звездочки, пильные шины, защитные кожухи, пилки, абразивы, пильные и абразивные диски, фрезы, сверла, буры и т.п.
 - 8.4. На неисправности, возникшие в результате перегрузки инструмента (как механической, так и электрической), повлекшей выход из строя одновременно двух и более деталей и узлов, таких как ротора и статора, обеих обмоток статора, ведомой и ведущей шестерни редуктора или других узлов и деталей. К безусловным признакам перегрузки изделия относятся, помимо прочего: появление цветов побежалости, деформация или оплавление деталей и узлов изделия, потемнение или обугливание изоляции проводов электродвигателя под воздействием высокой температуры.

Пилы торцовочные

Модели: BPSM1510*, SMS216*, SMS254*, SMS400*, SMS500*. - Сделано в Китае.
 D27107*, D27111*, D27112*, D27113*, DW710*, DW711*, DW712*, DW718*, DW718E*, DW743*, DW771*, DW777*, DWS778*, DWS780*. - Сделано в Италии.
 DW716*, DW716E*, DW717*, DW717E*. -Сделано в Мексике.
 DW713*. - Сделано в Тайване.

Где символ "*" - различные варианты исполнения изделия.

Сертификат №: RU C-DE.ME77.B.01289.

Действителен до: 20 марта 2019 г.

Выдан: ООО "Центр по сертификации стандартизации и систем качества электро-машиностроительной продукции".

Адрес: 141400, РФ, Московская обл., г. Химки, ул. Ленинградская, д.

29, тел: 8(495)7812587,

Е-mail: oc.elmash@gmail.com

Изготовитель: Блэк энд Деккер Холдингс ГмбХ

Германия, 65510, Идштайн,

ул. Блэк энд Деккер, 40

Хранение.

Необходимо хранить в сухом месте, вдали от источников повышенных температур и воздействия солнечных лучей. При хранении необходимо избегать резкого перепада температур. Хранение без упаковки не допускается

Срок службы.

Срок службы изделия составляет 5 лет. Не рекомендуется к эксплуатации по истечении 5 лет хранения с даты изготовления без предварительной проверки.

Дата изготовления (код даты) указана на корпусе инструмента.

Код даты, который также включает год изготовления, отштампован на поверхности корпуса изделия.

Пример:

2014 46 XX, где 2014 –год изготовления, 46–неделя изготовления.

Определить месяц изготовления по указанной неделе изготовления можно согласно приведенной ниже таблице.

Уполномоченное изготовителем юр.лицо:

ООО "Стэнли Блэк энд Деккер", 117485, город Москва, улица Обручева, дом 30/1, строение 2

Телефон: + 7 (495) 258-3981, факс: + 7 (495) 258-3984, Е-mail:

inbox@dewalt.com

Сведения о импортере указаны в сопроводительной документации и/или на упаковке

Транспортировка.

Категорически не допускается падение и любые механические воздействия на упаковку при транспортировке.

При разгрузке/погрузке не допускается использование любого вида техники, работающей по принципу зажима упаковки.

Перечень критических отказов, возможные ошибочные действия персонала.

Не допускается эксплуатация изделия:

- При появлении дыма из корпуса изделия
- При поврежденном и/или оголенном сетевом кабеле
- при повреждении корпуса изделия, защитного кожуха, рукоятки
- при попадании жидкости в корпус
- при возникновении сильной вибрации
- при возникновении сильного искрения внутри корпуса

Критерии предельных состояний.

- При поврежденном и/или оголенном сетевом кабеле
- при повреждении корпуса изделия

Месяц	Январь	Февраль	Март	Апрель	Май	Июнь	Июль	Август	Сентябрь	Октябрь	Ноябрь	Декабрь	Год производства
Неделя	01	05	09	14	18	22	27	31	36	40	44	49	2014
	02	06	10	15	19	23	28	32	37	41	45	50	
	03	07	11	16	20	24	29	33	38	42	46	51	
	04	08	12	17	21	25	30	34	39	43	47	52	
	05	09	13	18	22	26	31	35	40	44	48		
		14			27								
Неделя	01	05	09	14	18	23	27	31	36	40	44	49	2015
	02	06	10	15	19	24	28	32	37	41	45	50	
	03	07	11	16	20	25	29	33	38	42	46	51	
	04	08	12	17	21	26	30	34	39	43	47	52	
		09	13	18	22	27	31	35	40	44	48	53	
		14					36			49			
Неделя	01	05	09	13	17	22	26	31	35	39	44	48	2016
	02	06	10	14	18	23	27	32	36	40	45	49	
	03	07	11	15	19	24	28	33	37	41	46	50	
	04	08	12	16	20	25	29	34	38	42	47	51	
		09	13	17	21	26	30	35	39	43	48	52	
				22					44				
Неделя	01	05	09	13	18	22	26	31	35	39	44	48	2017
	02	06	10	14	19	23	27	32	36	40	45	49	
	03	07	11	15	20	24	28	33	37	41	46	50	
	04	08	12	16	21	25	29	34	38	42	47	51	
	05	09	13	17	22	26	30	35	39	43	48	52	
							31			44			

GB WARRANTY CARD

BY ГАРАНТИЙНЫЙ ТАЛОН

RUS ГАРАНТИЙНЫЙ ТАЛОН

KZ КЕПІЛДІК ТАЛОН

UA ГАРАНТІЙНИЙ ТАЛОН

UZ ГАРАНТИЯ ЧИПТАСИ



GB months

RUS месяцев

UA місяців

12

BY месяцаў

KZ ай

UZ ой

GB Serial No.	Date of sale	Selling stamp, Signature
RUS Серийный номер	Дата продажи	Печать и подпись торговой организации
UA Серійний номер	Дата продажу	Печатка та підпис торгівельної організації
BY Серыйны нумар	Дата продажы	Пячатка і подпіс гандлёвай установы
KZ Сериялық нөмір	Сату күні	Сауда ұйымының мөрі мен қолтанбасы
UZ Серия сони	Сотилган куни	Савдо корхонанинг мухр ва имзоси

№ 1

Order No. / Заказ № / Замовлення №

Date of receipt/Дата поступления/Дата прийому

Date of receipt/Дата выдачи/Дата видання

Stamp and signature of the service centre/
Печать и подпись сервисного центра/
Печатка та підпис сервісного центру



№ 1

Order No. / Заказ № / Замовлення №

Date of receipt/Дата поступления/Дата прийому

Stamp and signature of the service centre/
Печать и подпись сервисного центра/
Печатка та підпис сервісного центру

№ 2

Order No. / Заказ № / Замовлення №

Date of receipt/Дата поступления/Дата прийому

Date of receipt/Дата выдачи/Дата видання

Stamp and signature of the service centre/
Печать и подпись сервисного центра/
Печатка та підпис сервісного центру

№ 2

Order No. / Заказ № / Замовлення №

Date of receipt/Дата поступления/Дата прийому

Stamp and signature of the service centre/
Печать и подпись сервисного центра/
Печатка та підпис сервісного центру

№ 3

Order No. / Заказ № / Замовлення №

Date of receipt/Дата поступления/Дата прийому

Date of receipt/Дата выдачи/Дата видання

Stamp and signature of the service centre/
Печать и подпись сервисного центра/
Печатка та підпис сервісного центру

№ 3

Order No. / Заказ № / Замовлення №

Date of receipt/Дата поступления/Дата прийому

Stamp and signature of the service centre/
Печать и подпись сервисного центра/
Печатка та підпис сервісного центру

№ 4

Order No. / Заказ № / Замовлення №

Date of receipt/Дата поступления/Дата прийому

Date of receipt/Дата выдачи/Дата видання

Stamp and signature of the service centre/
Печать и подпись сервисного центра/
Печатка та підпис сервісного центру

№ 4

Order No. / Заказ № / Замовлення №

Date of receipt/Дата поступления/Дата прийому

Stamp and signature of the service centre/
Печать и подпись сервисного центра/
Печатка та підпис сервісного центру

№ 4

Заказ №/Тапсырыс №/Буюртма №

Дата прывёмкі/Кабылдау күні/Кабул килинган күни

Дата выдачы/Беру күні/Кайтарыб берилган күни

№ 3

Заказ №/Тапсырыс №/Буюртма №

Дата прывёмкі/Кабылдау күні/Кабул килинган күни

Дата выдачы/Беру күні/Кайтарыб берилган күни

№ 2

Заказ №/Тапсырыс №/Буюртма №

Дата прывёмкі/Кабылдау күні/Кабул килинган күни

Дата выдачы/Беру күні/Кайтарыб берилган күни

№ 1

Заказ №/Тапсырыс №/Буюртма №

Дата прывёмкі/Кабылдау күні/Кабул килинган күни

Дата выдачы/Беру күні/Кайтарыб берилган күни

Пячатка і подпіс сэрвіснага цэнтра/
Сервис орталыгының мөрі мен қолтанбасы/
Сервис марказининг мухр ва имзоси

Пячатка і подпіс сэрвіснага цэнтра/
Сервис орталыгының мөрі мен қолтанбасы/
Сервис марказининг мухр ва имзоси

Пячатка і подпіс сэрвіснага цэнтра/
Сервис орталыгының мөрі мен қолтанбасы/
Сервис марказининг мухр ва имзоси

Пячатка і подпіс сэрвіснага цэнтра/
Сервис орталыгының мөрі мен қолтанбасы/
Сервис марказининг мухр ва имзоси

№ 4

Заказ №/Тапсырыс №/Буюртма №

Дата прывёмкі/Кабылдау күні/Кабул килинган күни

№ 3

Заказ №/Тапсырыс №/Буюртма №

Дата прывёмкі/Кабылдау күні/Кабул килинган күни

№ 2

Заказ №/Тапсырыс №/Буюртма №

Дата прывёмкі/Кабылдау күні/Кабул килинган күни

№ 1

Заказ №/Тапсырыс №/Буюртма №

Дата прывёмкі/Кабылдау күні/Кабул килинган күни



Пячатка і подпіс сэрвіснага цэнтра/
Сервис орталыгының мөрі мен қолтанбасы/
Сервис марказининг мухр ва имзоси

Пячатка і подпіс сэрвіснага цэнтра/
Сервис орталыгының мөрі мен қолтанбасы/
Сервис марказининг мухр ва имзоси

Пячатка і подпіс сэрвіснага цэнтра/
Сервис орталыгының мөрі мен қолтанбасы/
Сервис марказининг мухр ва имзоси

Пячатка і подпіс сэрвіснага цэнтра/
Сервис орталыгының мөрі мен қолтанбасы/
Сервис марказининг мухр ва имзоси

BY

KZ

UZ

АВТОРИЗОВАННЫЕ СЕРВИСНЫЕ ЦЕНТРЫ DEWALT

RU

Город	Адрес	Телефон
Альметьевск	423451, ул. Тухватуллина, д.1\2, база Смарт	(8553) 30-01-01
Архангельск	163071, ул. Тимме, д. 23	(8182) 27-00-49, 29-35-86
Астрахань	414057, ул. Рождественского, д. 1 Ж	(8512) 35-14-46, 35-14-46
Астрахань	414000, ул. Ярославская, д. 34	(960)856-05-11
Барнаул	656010, ул. пр-т Ленина, д. 73	(3852) 61-77-12
Барнаул	656067, ул. Балтийская, д. 66 А	(3852) 45-58-47, 8 (964) 603-72-52
Белгород	308002, ул. Богдана Хмельницкого пр-т, д. 133 В	(4722) 31-82-48, 34-61-29
Брянск	241035, ул. Бурова, д. 14	(4832) 68-71-75
Брянск	241037, ул. Красноармейская, д. 103	(4832) 41-71-44
Великие Луки	182100, ул. Мурманская, д. 16	(81153) 3-71-20
Владивосток	690105, ул. Бородинская, д. 46/50, каб. 305	(423) 234-57-12
Владикавказ	362003, ул. Калоева, д. 400	(8672) 24-15-73, 51-32-23
Владимир	600035, ул. Куйбышева, д. 4	(4922)47-42-72
Волгоград	400107, ул. Рионская, д.8 А	(8442) 36-40-50
Волжский	404106, ул. Большевистская, д. 70Б	(8443) 55-00-99
Вологда	160022, ул. Можайского, д. 44	(8172) 74-30-63
Воронеж	394026, ул. Текстильщиков, д. 2 корп. 3	(473) 261-96-35, 261-96-46
Воткинск	427430, ул. Садовникова, д. 17	(950) 171-60-05, 8(963)546-22-34
Екатеринбург	620026, ул. Розы Люксембург, д. 67 А	(343) 251-94-94
Екатеринбург	620026, ул. Шефская, д. 3, корп. Г	(343) 219-28-47
Екатеринбург	620102, ул. Шаумяна, д. 93	(343) 234-77-55
Иваново	153000, ул. Красногвардейская д. 33	(4932) 30-67-00
Ижевск	426006, ул. Телегина, д. 30	(3412) 93-24-19
Ижевск	426011, ул. Майская, д. 28	(3412) 73-95-85
Йошкар-Ола	424037, ул. Машиностроителей, д. 2 Б	(8362) 41-97-70
Иркутск	664035, ул. Рабочего штаба, д. 87	(3952) 77-91-02,77-93-87
Иркутск	664075, ул. Байкальская, д. 239, корп. 7	(3952) 22-60-29, 22-87-24
Казань	420029, ул. Сибирский Тракт, д. 34 корп. 12	(843) 211-99-01 (02,03,04)
Казань	420136, ул. Маршала Чуйкова, д. 25	(843) 525-44-15
Казань	420129, ул. Габдуллы Тукая, д. 125, корп.3	(843) 205-33-32, 205-33-34
Казань	422625, с. Песчаные Ковали., ул. Октябрьская, д. 28	(843) 225-80-20
Казань	422622, с. Сокуры., ул. Державина, д. 9 А	(843) 225-20-80
Казань	420136, ул. Маршала Чуйкова, д.25, пом.1002	(843) 525-44-15
Калининград	236001, ул. Московский пр., д. 253	(4012) 59-06-06, 59-06-13
Калуга	248000, ул. Карла Либкнехта, д. 31	(4842) 22-03-65, (920) 617-81-91
Кемерово	650044, ул. Абызова, д. 12 А	(3842) 64-01-03, 64-28-00, 64-04-55
Киров	610004, ул. Ленина, д. 54	(8332) 35-80-24, 35-80-25
Киров	610035, ул. Пугачева, д. 1	(8332) 56-35-63
Ковров	601916, ул. Летняя, д. 24 А	(49232) 4-58-66
Кострома	156026, ул. Северной правды, д. 41 А	(4942) 32-59-91, (910) 376-00-10
Краснодар	350059, ул. Новороссийская, д. 174 А	(989) 800-86-32, (918) 977-76-22
Красноярск	660121, ул. Парашютная, д. 15	(3912) 61-98-99, 61-98-95
Красноярск	660022, ул. Аэровокзальная, д. 21 стр. 2	(3912) 41-86-40
Курск	305001, ул. 1-я Кожевенная, д. 31а	(4712) 73-73-80
Курск	305001, ул. Невского, д. 13 Б, офис. 3	(4712) 44-60-44
Липецк	398001, ул. 8 Марта, д. 13	(4742) 74-06-96, 35-32-15
Магнитогорск	455045, ул. Свободы, д. 7	(3519) 49-26-77
Миасс	456317, ул. Академика Павлова, д. 8 Б	(904) 305-83-79
Москва	121471, ул. Гвардейская, д. 3, к.1	(495) 737-81-59, 444-10-70
Мурманск	183038, ул. Ленина пр-т, д. 45	(8152) 47-47-25
Набережные Челны	423800, ул. 40 лет Победы, ГСК "Визиди", бокс №19	(906) 118-38-88
Нижний Новгород	603124, ул. Московское ш., д. 300	(831) 274-89-66, 274-89-67
Нижний Новгород	603089, ул. Полтавская, д. 32	(831) 416-78-70, 416-78-80
Нижний Новгород	603086, ул. Бульвар Мира, д. 7	(831) 281-81-91
Новокузнецк	654005, ул. Пирогова, д. 3011	(3843) 73-83-17
Новороссийск	353920, ул. Героев Десантников, д. 61	(8617) 63-50-10
Новосибирск	630091, ул. Советская, д. 52	(3832) 20-00-30
Омск	644042, ул. пр. Маркса, д. 18, корпус 12	(3812) 39-63-36
Орел	302030, ул. Старо-Московская, д. 7	(4862) 54-36-07
Орел	302004, ул. 3-я Курская, д.25, пом.5	(4862) 55-60-62, 71-35-65
Оренбург	460050, ул. Терешковой, д. 148/3	(3532) 40-20-30, 27-87-97
Орск	462421, ул. Новосибирская, д. 211	(3537) 28-15-29
Пенза	440600, ул. Гладкова, д. 10	(8412) 55-32-27
Пермь	614064, ул. Героев Хасана, д. 41	(342) 240-25-39, 240-25-38
Псков	180006, ул. Первомайская, д. 33	(8112) 72-45-55, 72-30-56
Пятигорск	357500, ул. Суворовский проезд, д. 1 А	(8793) 38-27-57
Пятигорск	357500, ул. Объездная, д. 35 - рынок "Казачий Майдан"	(928) 816-10-75
Ростов-на-Дону	344004, ул. Нансена, д. 140	(863) 279-03-05, 8(938)160-52-52
Рязань	390000, ул. Садовая, д. 33	(4912) 28-20-16, 92-34-72
Рязань	390037, ул. Зубковой, д. 8 А	(4912) 32-07-81
Самара	443052, ул. Земеца, д. 25	(846) 955-24-14
Самара	443080, ул. 4-й проезд, д. 66	(846) 342-52-61
Санкт-Петербург	190103, ул. наб. Обводного канала, д. 187, литер Д	(812) 777-0-111, 251-83-39
Санкт-Петербург	190013, ул. Рузовская, д. 5/13, литер А, пом. 6-Н	(812) 647-35-68
Саратов	410015, ул. Пензенская, д. 4	(8452) 54-14-18, 94-74-30
Саратов	410015, ул.1-ый Сторожевой пр-д, д. 11/244	(8452) 72-31-71
Серпухов	142200, деревня Борисово, Данковское шоссе, д. 3А	(4967) 76-12-80, (926)617-10-19

	Симферополь	295001, ул. Крылова, д. 21	(3652) 60-09-36, (978)735-43-12
	Севастополь	299003, ул. Льва Толстого, д. 7	(8692) 55-23-34, (978)018-27-90
	Северодвинск	164500, ул. Никольская, д. 7	(8184) 501-121, (911)672-17-70
	Смоленск	214004, ул. 2-й Краснинский переулок, д. 14	(4812) 32-15-42
	Сочи	354340, ул. Старонасыпная, д. 30/2	(8622) 40-20-64, 8-800-100-44-33
	Сочи	354000, ул. 20-й Горнострелковой дивизии д. 16	(988) 231-81-22
	Сочи	354000, ул. Транспортная, д. 78/8	8-965-481-13-05
	Ставрополь	355002, ул. 50 лет ВЛКСМ, д. 89	(8652) 55-41-35
	Стерлитамак	453118, ул. Худайбердина, д. 202 А	(3473) 41-41-19, 23-71-51
	Тамбов	392000, ул. Монтажников, д. 8 А	(4752) 50-47-67
	Тамбов	392000, ул. Студенческая, д.12	(4752) 71-15-40
	Тольятти	445000, ул. Офицерская, д. 24	(8482) 51-58-13, 51-54-48
	Томск	634061, ул. Герцена, д. 72	(3822) 52-25-02, 97-95-73
	Томск	634063, ул. Мичурина, д. 47, стр. 1	(3822) 67-95-74
	Туапсе	352800, ул. Армавирская, д. 8 А	(918) 600-32-42
	Тула	300041, ул. Одоевское шоссе, д. 57	(4872) 57-03-23, 55-87-21
	Тюмень	625026, ул. Республики, д. 143, ост. Газпром	(3452) 31-03-11, 20-55-97
	Узловая	301600, ул. Трегубова, д. 31 А	(48731) 6-29-64
	Улан-Удэ	670031, ул. Сахьяновой, д. 9 В	(3012) 43-70-54, 43-58-61
	Ульяновск	432071, ул. пр-т Нариманова, д. 1	(8422) 37-01-46
	Ульяновск	432017, ул. Минаева, д. 12	(8422) 32-21-28
	Ульяновск	432042, ул. Московское шоссе, 17	(8422)37-05-40 доб. 205
	Уфа	450078, ул. Кирова, д. 101	(347) 246-31-86
	Чебоксары	428000, ул. Базовый проезд, д. 8 Б	(8352) 57-39-62
	Чебоксары	428024, ул. Хевешская, д.5а	(8352) 63-80-07
	Челябинск	454138, ул. Молодогвардейцев, д. 7, корп.3	(351) 267-50-01, 267-50-04
	Череповец	162614, ул. Вологодская, д. 50 А	(8202) 202-102, доб.3
	Ярославль	150044, ул. Выставочная, д. 12	(4852) 37-00-49, 74-81-74
	Приёмный Пункт		
	Саранск	430026, ул. Пролетарская, д. 144 А	(8342) 23-32-23
	Тверь	170042, наб. Никитина, д. 142	(4822) 52-27-87
	Камышин	403873, ул. Пролетарская, д. 111 Б	(84457) 5-27-27
	Новомосковск	301660, ул. Мира, д.17 А	(48762) 7-90-37
		Украина	
UA	Киев	4073, ул. Сырецкая, 33 ш	38(044) 581-11-25
	Днепропетровск	49038, ул. Вокзальная, 6	38(056) 770-60-28
	Донецк	83004, ул. Артема, д. 146	38(062) 381-87-22
	Львов	79020, ул. Замарстыновская, д. 76	38(0322) 24-72-13, 24-72-51
	Луцк	43024, пр. Соборности, д. 11 А	38(0332) 29-97-90
	Одесса	65045, ул. Строганова, 29 а	38(0482) 37-61-76
	Кривой Рог	50000, пр. Мира, д. 16	38(056) 404-03-45
	Харьков	61050, ул. Юлия Чигирина,13	38(057) 731-97-22,24,26
	Херсон	73034, ул. Паровозная, д. 7	38(0552) 39-06-90
	Львов	79035, ул. Пасечная, 135	38(032) 245-61-77
	Ивано-Франковск	76002, ул Угорницкая, 10а	38(0342) 71-75-81
	Днепропетровск	49008, ул. Криворожская, 6	38(056) 791-32-33
		Армения	
AM	Ереван	0070, ул. Вардананца, д. 28	(37410) 57-02-31
		Беларусь	
BY	Минск	220049, ул. Волгоградская, д. 13, к. 8	(017) 280-77-81, 280-76-93
	Минск	220074, ул. Берута, д. 22, к.1	(37517) 251-43-07
		Казахстан	
KZ	Алматы	050060, ул. Березовского, д. 3А	(727) 244-64-46
	Актобе	030000, ул. Санкибай Батыра, д. 4 Л	(7132) 53-86-80
	Астана	010000, ул. Пушкина, д. 37/1	(7172) 47-81-37
	Усть-Каменогорск	070003, ул. Космическая, д. 4/19	(7232) 53-45-44
	Кустанай	110000, ул. Складская, бутик № 35	(7142) 39-25-24
		Грузия	
GE	Тбилиси	0141, ул. Ксани, д. 36	(995 577) 95-55-82
	Тбилиси	0177, ул. пр-т Казбеги, д. 26	(832) 238-52-38
	Тбилиси	0167, ул. Гдани, блок 3	(995 322) 60-94-49, (995 595) 11-99-72
		Азербайджан	
AZ	Баку	1029, ул. Бюк Шорское шоссе 11\206	(99412) 514-40-44, 514-40-46

Сервисная сеть DEWALT постоянно расширяется.

Информацию об обслуживании в других городах Вы можете получить по телефонам в Москве: (495) 258 39 81/2/3, в Киеве: (044) 507 05 17

<http://www.dewalt.ru>

Исправный и полностью укомплектованный товар получил(а), с гарантийными условиями ознакомлен(а)/
Справний та повністю укомплектований товар отримав(ла), с гарантійними забор'язаннями ознайомлен(а)/
Спраўны і поўнасьцю укамплектаваны тавар атрымаў(ла), з гарантыйнымі умовамі азнаёмлены(а)/
Тўзу жəне толық жинақталған тауар қабылдадым, кепілдік шарттарымен таныстым/
Тузатилган ва тулик комплектли махсулотни олдим, гарантия шартлари билан танишиб чикдим“

Подпись покупателя/ Підпис покуця/ Подпіс пакупніка/ Сатып алушының қолтанбасы/ Харидорнинз имзоси