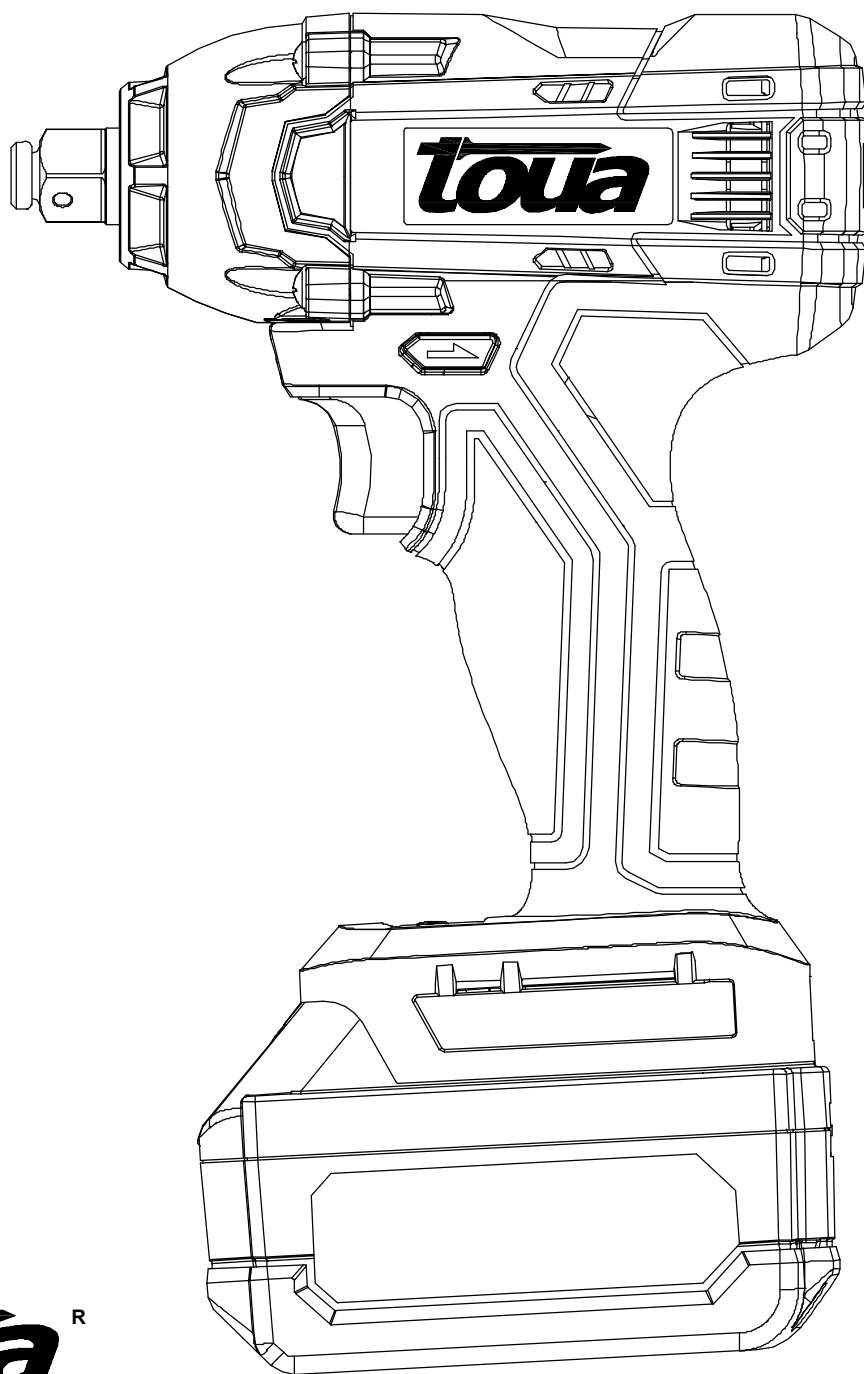


# АККУМУЛЯТОРНЫЙ ГАЙКОВЕРТ TOUA 18V

Модель: DBLW180



***Toua***<sup>®</sup>

**EAC**

Руководство по технике безопасности

## ОПИСАНИЕ СИМВОЛОВ



Внимательно прочитайте инструкцию перед использованием



Соответствует нормам Евразийского Союза



Символ перечеркнутой мусорной корзины на колесах означает, что изделие следует утилизировать отдельно от бытовых отходов. Предмет должен быть сдан на переработку в соответствии с местными правилами по утилизации отходов. Отделив помеченный предмет от бытовых отходов, вы сможете уменьшить объем отходов, отправляемых на свалку, и минимизировать возможное негативное воздействие на здоровье человека и окружающую среду.

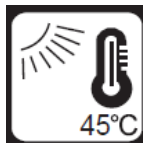
### Символы на аккумуляторе



Не подвергайте аккумулятор воздействию воды



Не подвергайте аккумулятор воздействию огня



Не подвергайте аккумулятор воздействию высоких температур (выше 45°C)

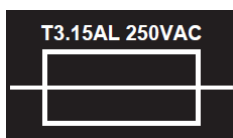
### Символы на зарядном устройстве



Устройство класса II - Двойная изоляция - Заземленная вилка не требуется.



Используйте это устройство только в помещении.



Предохранитель

## ОБЩИЕ МЕРЫ БЕЗОПАСНОСТИ ДЛЯ ИНСТРУМЕНТА



**ВНИМАНИЕ!** Прочтите все предупреждения и инструкции по технике безопасности. Несоблюдение всех предупреждений и инструкций может привести к поражению электрическим током, пожару и / или серьезным травмам.

СОХРАНИТЕ ИНСТРУКЦИЮ ПО БЕЗОПАСНОСТИ ДЛЯ ДАЛЬНЕЙШЕГО ИСПОЛЬЗОВАНИЯ. Термин «электроинструмент» в инструкции относится к вашему инструменту с питанием от сети или к инструменту с питанием от аккумуляторной батареи.

### 1) Безопасность рабочей зоны

- a) **Рабочее место должно быть чистым и хорошо освещенным.** Загроможденность и темнота могут привести к несчастным случаям.
- b) **Не работайте с электроинструментом во взрывоопасной среде, например, в присутствии легковоспламеняющихся жидкостей, газов или пыли.** Электроинструменты создают искры, которые могут их воспламенить.
- c) **Не подпускайте детей и посторонних лиц к работе с электроинструментом.** Электроинструментом может пользоваться только взрослый человек, изучивший инструкцию по безопасности.

### 2) Электробезопасность

- a) **Вилки электроинструмента должны соответствовать розетке. Никогда не модифицируйте вилку. Не используйте никакие переходники с электроинструментом требующим заземления.** Немодифицированные вилки и соответствующие розетки уменьшат риск поражения электричеством.
- b) **Во время работы избегайте контакта тела с заземленными поверхностями, такими как трубы, радиаторы, водонагреватели и холодильники.** Существует повышенный риск поражения электричеством.
- c) **Не подвергайте электроинструменты воздействию дождя или влаги.** Попадание воды в электроинструмент повысит риск поражения электричеством.
- d) **Не повреждайте шнур питания. Никогда не используйте шнур для переноски, поднятия или отсоединения электроинструмента. Держите шнур вдали от источников тепла, острых краев или движущихся частей.** Поврежденные шнуры увеличивают риск поражения электричеством.
- e) **При работе с электроинструментом на открытом воздухе используйте удлинитель, подходящий для наружного использования.** Использование подобного удлинителя снижает риск поражения электричеством.
- f) **Если работа с электроинструментом в месте с повышенной влажностью неизбежна, используйте источник питания с защитой от утечки тока.** Использование УЗО снижает риск поражения электрическим током.

### 3) Личная безопасность

- a) **Будьте внимательны и руководствуйтесь здравым смыслом при работе с электроинструментом. Не используйте электроинструмент, если вы устали или находитесь под воздействием алкоголя, лекарственных или наркотических средств.** Это может привести к серьезным травмам.
- b) **Используйте средства индивидуальной защиты. Всегда надевайте защитные очки.** Защитные средства, такие как респиратор, нескользящая защитная обувь, каска или средства защиты органов слуха, используемые в соответствующих условиях, уменьшат риск получения травмы.
- c) **Убедитесь, что переключатель на электроинструменте находится в выключенном положении, прежде чем подключать его к источнику питания.** Перенос электроинструмента с пальцем на выключателе или присоединенным к источнику питания может привести к получению травмы.
- d) **Удалите любые регулировочные или гаечные ключи перед включением электроинструмента.** Регулировочный или гаечный ключи, прикрепленные к вращающейся части электроинструмента, могут привести к получению травмы.

- e) **Будьте осторожны. Сохраняйте равновесие и баланс.** Это позволит лучше контролировать электроинструмент в непредвиденных ситуациях.
  - f) **Правильно одевайтесь. Не носите свободную одежду или украшения во время работы с электроинструментом.** Держите волосы, одежду и перчатки вдали от движущихся частей.
  - g) **Если предусмотрено подключение устройства для удаления и сбора пыли, убедитесь, что они подключены и работают исправно.** Использование подобных устройств может снизить опасность, связанную с вдыханием пыли.
- 4) Использование и уход за электроинструментом**
- a) **Не прилагайте чрезмерных усилий к электроинструменту.** Исправный электроинструмент будет выполнять работу лучше и безопаснее с той скоростью, для которой он был разработан.
  - b) **Не используйте электроинструмент, если выключатель не работает исправно.** Любой электроинструмент, которым нельзя управлять с помощью выключателя, опасен и требует ремонта.
  - c) **Перед выполнением любых регулировок, сменой принадлежностей или хранением электроинструмента отсоедините вилку от источника питания и/или аккумуляторную батарею от электроинструмента.** Такие меры безопасности снижают риск случайного запуска электроинструмента.
  - d) **Храните электроинструменты в недоступном для детей месте и не позволяйте лицам, незнакомым с инструкцией по безопасности, ими пользоваться.** Электроинструменты опасны для неподготовленных лиц.
  - e) **Поддерживайте работоспособность электроинструмента. Проверяйте подвижные части на наличие люфтов или повреждений, которые могут повлиять на их работу. Обслуживайте электроинструмент в сервисе.** Многие несчастные случаи вызваны неисправными электроинструментами.
  - f) **Держите режущие части электроинструмента острыми и чистыми.** Режущие инструменты с острыми режущими кромками легче управляются.
  - g) **Используйте электроинструмент и принадлежности в соответствии с этими инструкциями по безопасности и по назначению с учетом условий на рабочей площадке.** Использование электроинструмента для операций, отличных от разрешенных, может привести к риску получения травмы.
- 5) Использование и уход за аккумулятором**
- a) **Перед установкой аккумулятора убедитесь, что выключатель находится в выключенном положении.** Установка аккумулятора в электроинструменты с включенным выключателем может привести к риску получения травмы.
  - b) **Заряжайте аккумулятор только оригинальным зарядным устройством.** Неоригинальное или модифицированное зарядное устройство может создать риск повреждения или возгорания аккумуляторной батареи.
  - c) **Используйте электроинструменты исключительно с оригинальными аккумуляторами.** Неоригинальные аккумуляторы могут привести к травмам и пожару.
  - d) **Когда аккумулятор не используется:** держите его вдали от металлических предметов, таких как: скрепки, ключи, гвозди и другие мелкие предметы, которые могут соединять один контакт с другим. Короткое замыкание клемм аккумулятора может привести к ожогам или пожару.
  - e) **В неблагоприятных условиях из аккумулятора может выделяться жидкость.** Избегайте контакта с этой жидкостью. При случайном контакте промойте поврежденный участок кожи водой. Если жидкость попала в глаза, обратитесь за медицинской помощью. Жидкость из аккумулятора может

вызвать раздражение или ожоги.

## 6) Обслуживание

- а) **Обслуживайте Ваш электроинструмент в квалифицированном сервисном центре с использованием оригинальных запчастей.** Это обеспечит сохранение безопасности электроинструмента.

## СПЕЦИАЛЬНЫЕ ИНСТРУКЦИИ ПО БЕЗОПАСНОСТИ

**Используйте защиту органов слуха.** Воздействие шума может привести к потере слуха.

**Держите электроинструмент за изолированные поверхности во время выполнения работ, сверлильный инструмент может повредить скрытую проводку или собственный шнур.** Провод под напряжением может привести к тому, что металлические части электроинструмента окажутся под напряжением, что может привести к поражению электричеством.

**Закрепите заготовку.** Заготовка, зажатая специальными приспособлениями или в тисках, удерживается более надежно, чем вручную.



### ВНИМАНИЕ

Некоторая пыль, создаваемая при шлифовании, резке, бурении, сверлении и многих других строительных работах, содержит химические вещества, которые могут вызывать повреждение органов и онкологические заболевания. Некоторые примеры этих химических веществ:

- свинец из свинцовых красок,
- кристаллический кремнезем из кирпича, цемента и других кладочных продуктов,
- мышьяк и хром из химически обработанных пиломатериалов.

Ваш риск от этих воздействий варьируется в зависимости от того, как часто вы выполняете тот или иной вид работ. Чтобы уменьшить воздействие этих химикатов: работайте в хорошо проветриваемом помещении и используйте Средства Индивидуальной Защиты, такие как маски, которые специально предназначены для фильтрации микроскопических частиц и респираторы.

## ДОПОЛНИТЕЛЬНЫЕ ПРАВИЛА БЕЗОПАСНОСТИ

Чтобы обеспечить максимальный срок службы батареи и производительность аккумулятора, всегда заряжайте батарею при температуре от 18 до 24 ° C. Не заряжайте аккумулятор, если температура ниже 0°C или выше 40°C. Это важно. Несоблюдение этого правила безопасности может привести к серьезному повреждению аккумуляторной батареи.

Не сжигайте батарейный блок, даже если он серьезно поврежден или больше не может удерживать заряд. Аккумулятор может взорваться при пожаре. Во время использования при повышенной температуре может произойти небольшая утечка жидкости из аккумулятора. Это не обязательно указывает на неисправность аккумуляторной батареи. Однако если наружное уплотнение повреждено и эта жидкость попала на кожу или глаза:

- ✓ Быстро промойте пораженный участок водой с мылом.
- ✓ Нейтрализуйте жидкость слабой кислотой, такой как лимонный сок или уксус.
- ✓ Промывайте глаза чистой водой не менее 10 минут и немедленно обратитесь к врачу. Сообщите медицинскому персоналу, что жидкость является

25-35% -ным раствором гидроксида калия.

Никогда не пытайтесь вскрыть аккумулятор по любой причине. Если пластиковый корпус аккумулятора разобьется или треснет, немедленно прекратите его использование и не заряжайте его.

Не храните и не переносите аккумулятор в кармане, ящике для инструментов или в любом другом месте, где он может соприкоснуться с металлическими предметами. Аккумулятор может быть замкнут, и это может привести к повреждению аккумулятора, ожогам или пожару. При хранении или утилизации аккумулятора закройте клеммы изоляционной лентой, чтобы исключить возможность короткого замыкания. При длительном хранении аккумулятор будет разряжаться.

Не храните и не используйте инструмент и аккумулятор в местах, где температура может достигать или превышать 40°C, например, рядом с батареями или металлическими конструкциями летом.

Дайте батарейному блоку остыть после зарядки. Не помещайте его в горячую окружающую среду, такую как металлический сарай или трейлер под солнцем. Заряжайте аккумулятор только с помощью оригинального зарядного устройства. Не кладите аккумулятор рядом с огнем или в месте с высокой температурой. Не мочите и не погружайте в воду или другие жидкости. Это может привести к преждевременному выходу аккумулятора из строя.

При транспортировке аккумуляторов убедитесь, что клеммы аккумуляторов защищены и хорошо изолированы от материалов, которые могут соприкоснуться с ними и вызвать короткое замыкание.

Лучшее место для хранения аккумулятора - это прохладное и сухое место, защищенное от прямых солнечных лучей, избыточного тепла или холода. Если аккумуляторная батарея хранилась в течение длительного времени, вам следует зарядить аккумуляторную батарею перед ее использованием. Аккумулятор следует утилизировать согласно нормам в Вашем регионе.

## **ДОПОЛНИТЕЛЬНЫЕ ПРАВИЛА ТЕХНИКИ БЕЗОПАСНОСТИ ПРИ РАБОТЕ С ЗАРЯДНЫМ УСТРОЙСТВОМ**

Данное устройство может использоваться детьми в возрасте от 8 лет и старше, а также лицами с ограниченными физическими, сенсорными или умственными способностями или недостатком опыта и знаний, если их проинструктировали относительно безопасного использования данного устройства.

Дети не должны играть с данным устройством.

Чистка и обслуживание устройства не должны производиться детьми без присмотра.

Только для использования в помещении.

Предупреждение - не перезаряжайте одноразовые батареи.

Зарядное устройство можно использовать только для аккумуляторов BA-1820B

Если шнур питания поврежден, он должен быть заменен производителем, его сервисным агентом или специалистами с аналогичной квалификацией, чтобы избежать опасности. Перед использованием зарядного устройства прочтите все инструкции и предупреждающие надписи на зарядном устройстве и аккумуляторной батарее. Заряжайте аккумулятор только в помещении, так как зарядное устройство предназначено только для использования в помещении.

**ОПАСНО:** Если корпус аккумулятора треснул или поврежден каким-либо другим способом, не вставляйте его в зарядную базу. Существует опасность поражения электрическим током.



**ВНИМАНИЕ:** Не допускайте контакта жидкости с зарядным устройством. Существует опасность поражения электрическим током.

Зарядное устройство не предназначено для каких-либо целей, кроме как для зарядки оригинальных аккумуляторов. Любое другое использование может привести к пожару или поражению электрическим током.

Зарядное устройство и поставляемый с ним аккумулятор предназначены для совместной работы. Не пытайтесь заряжать аккумуляторную батарею с помощью любого другого зарядного устройства, кроме оригинального.

Не ставьте предметы на зарядное устройство, так как это может привести к перегреву. Не устанавливайте зарядное устройство вблизи источников тепла. Чтобы отключить зарядное устройство от источника питания, не тяните за провод, **тяните за вилку.**

Убедитесь, что провод зарядного устройства расположен так, чтобы на него нельзя наступить, споткнуться или иным образом повредить его.

Старайтесь не использовать удлинитель без необходимости. Использование неподходящего удлинителя может привести к пожару или поражению электрическим током.

Не используйте зарядное устройство, если оно подверглось сильным ударам падало или повреждалось каким-либо иным образом. Доставьте зарядное устройство в авторизованный сервисный центр для проверки или ремонта.

Не разбирайте зарядное устройство. Доставьте его в авторизованный сервисный центр, если потребуется обслуживание или ремонт. Неправильная сборка может привести к пожару или поражению электрическим током.

Чтобы снизить риск поражения электрическим током, отсоедините зарядное устройство от источника питания, прежде чем пытаться его почистить. Извлечение аккумуляторного блока само по себе не снижает риск.

Зарядное устройство рассчитано на использование от стандартной бытовой электросети.

Зарядное устройство не предназначено для использования лицами (включая детей) с ограниченными физическими, сенсорными или умственными способностями или недостатком опыта и знаний, если только им не был предоставлен контроль или инструкция по безопасности лицом, ответственным за их безопасность. Необходимо следить за детьми, чтобы они не играли с зарядным устройством. Не подвергайте зарядное устройство воздействию дождя или снега.

Не закрепляйте зарядное устройство на стене. Зарядное устройство предназначено для использования на плоской устойчивой поверхности. Никогда не пытайтесь соединить два и более зарядных устройства вместе.

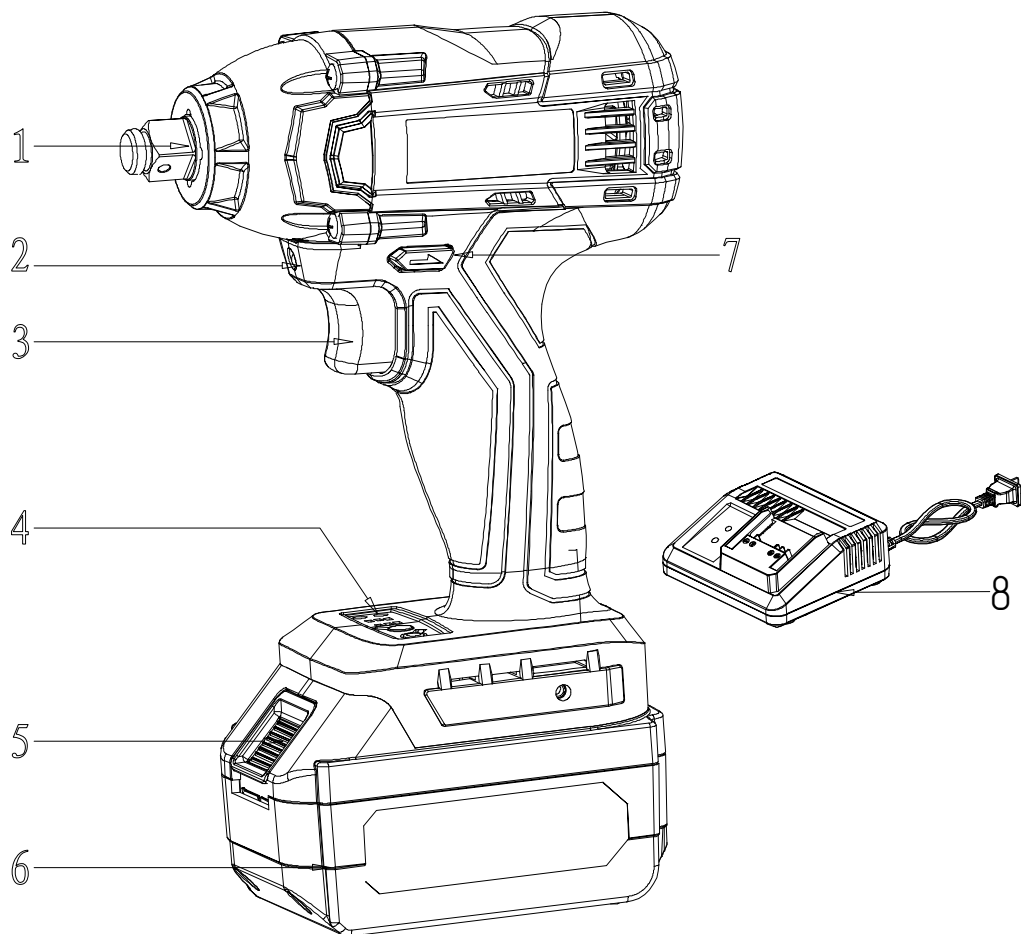
Никогда не вставляйте какие-либо предметы в вентиляционные отверстия зарядного устройства. Это может привести к поражению электрическим током. Отключите зарядное устройство от розетки перед попыткой очистки. Это снизит риск поражения электрическим током. Извлечение аккумуляторного блока не снизит этот риск.

Никогда не заряжайте полностью заряженный аккумулятор.

Не заряжайте непerezаряжаемые батареи.

## НАЗНАЧЕНИЕ

Инструмент предназначен для откручивания и закручивания болтов, гаек, больших винтов и саморезов в твердые материалы.

**СПИСОК ОСНОВНЫХ УЗЛОВ**

1. Хвостовик	2. Подсветка рабочей зоны
3. Курок включения и управления скоростью	4. Индикатор заряда и переключатель режимов
5. Фиксатор аккумулятора	6. Аккумуляторная батарея
7. Переключатель направления вращения	8. Зарядное устройство

**ТЕХНИЧЕСКИЕ ХАРАКТЕРИСТИКИ**

Модель	<b>Toa DBLW180</b>
Напряжение	DC 18 В
Скорость вращения	0-1400/0-1700/0-2200 Об/мин.
Максимальный крутящий момент	320Нм
Температура эксплуатации	0°C - 40°C
Хвостовик	1/2 Sq +1/4 hex
Время зарядки аккумулятора 4 Ач	до 2.5 часов
Шумовые показатели	
Уровень звукового давления	<b>84.8 dB(A)</b>
Уровень звуковой мощности	<b>95.8 dB(A)</b>
Уровень вибрации $a_h$	<b>12 m/s<sup>2</sup></b>
Аккумулятор	<b>INR18650H B1804001</b>
	4,0Ah
	DC 18В
	Li-ion



<b>Зарядное устройство</b>	
Модель	<b>C2301801</b>
Входящее напряжение	100-240VAC, 50/60 Hz,60W
Выходящее напряжение	18 VDC
Сила тока	<b>1.8 A</b>
Уровень защиты II	
Только для применения внутри помещений	

## ШУМО / ВИБРАЦИОННАЯ ИНФОРМАЦИЯ

Измеренные значения звука определялись в соответствии с EN 60745.

Уровень вибрации, указанный в этом информационном листе, был измерен в соответствии со стандартизированным тестом, приведенным в EN 60745, и может использоваться для сравнения одного инструмента с другим. Может использоваться для предварительной оценки воздействия.

Заявленный уровень вибрации отражает основные области применения инструмента. Однако, если инструмент используется для различных применений, с различными аксессуарами или сменными насадками или плохо обслуживается, вибрация может отличаться. Это может значительно увеличить уровень воздействия в течение всего рабочего периода.

Оценка уровня воздействия вибрации должна также учитывать время, когда инструмент выключен или когда он работает, но фактически не выполняет работу. Это может значительно снизить уровень воздействия в течение всего рабочего периода. Определите дополнительные меры безопасности для защиты оператора от воздействия вибрации, такие как: использование защитных перчаток.

## РАБОТА

### Подготовка

- Удалите упаковочный материал.
- Проверьте аксессуары на пригодность использования с инструментом перед использованием.
- Зарядите аккумулятор перед использованием.

**Внимание! После длительного хранения емкость батареи может уменьшиться.**

Новая батарея, которая не использовалась длительный период, достигает полной производительности только после нескольких циклов зарядки и разрядки. Значительное сокращение периода работы на одну зарядку указывает на то, что батарея изношена и должна быть заменена.

### Зарядное устройство (рис.1)

**Примечание:** В процессе зарядки адаптер зарядного устройства и аккумулятор нагреваются. Это нормально и нет причин для беспокойства.

Отключите питание зарядного устройства перед подключением или отключением батареи.

Зарядное устройство должно использоваться только с аккумулятором. Никогда не используйте непerezаряжаемый батарейки. Не подвергайте зарядное устройство воздействию влаги.

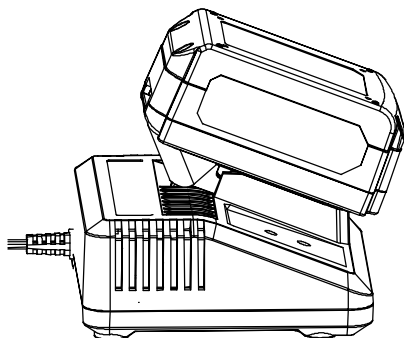


Рис. 1

**а. Зарядка аккумулятора**

Литий-ионный аккумулятор поставляется с предварительным зарядом. Перед первым использованием полностью зарядите аккумулятор. Полностью разряженный аккумулятор при температуре от 0 ° С до 40 ° С заряжается примерно через 1 час.

- Подключите адаптер зарядного устройства к источнику питания. На зарядном устройстве загорится зеленый индикатор, показывающий, что зарядное устройство включено.
- Вставьте аккумулятор до упора в держатель зарядного устройства. Загорится красный индикатор, указывая на то, что аккумулятор заряжается.
- Когда аккумулятор будет заряжен красный индикатор погаснет и загорится зеленый индикатор.

**ПРИМЕЧАНИЕ.** Батареи могут нагреваться во время зарядки. Это нормально. Если после продолжительного использования в приборе батарея нагрелась, дайте ей остыть до комнатной температуры перед зарядкой. Это продлит срок службы ваших батарей.

**ВНИМАНИЕ:** Всегда отсоединяйте аккумулятор от инструмента перед сборкой, регулировкой или сменой насадок и аксессуаров.

**б. Установка и извлечение аккумуляторной батареи (рис.2)**

Нажмите кнопку отсоединения аккумулятора, расположенную на передней части аккумулятора, чтобы его освободить.

Потяните за аккумулятор и извлеките его из инструмента.

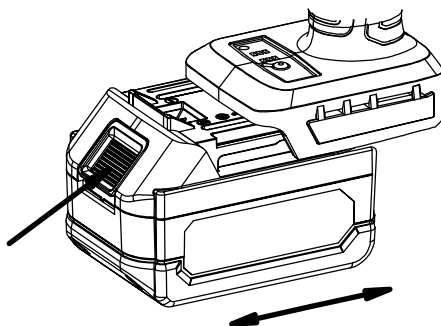


Рис . 2

**РАБОТА КУРКА И ПЕРЕКЛЮЧАТЕЛЕЙ**

1. Включите гайковерт, нажав на курок. Переключатель чувствителен к давлению, что означает, что более сильное нажатие на пусковой курок увеличивает крутящий момент и скорость по сравнению с более легким нажатием на него.
2. Используйте переключатель направления вращения, чтобы изменить направление вращения привода. Переключатель имеет три положения: вперед, назад и ВЫКЛ (посередине). Всегда проверяйте направление вращения перед началом работы.

## РАБОТА ПОДСВЕТКИ РАБОЧЕЙ ЗОНЫ

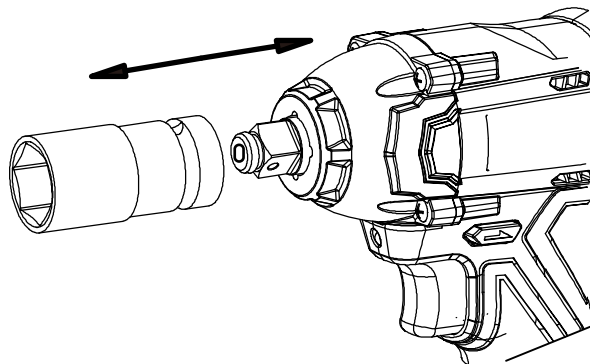
Ваш инструмент оснащен встроенной светодиодной подсветкой для освещения рабочей зоны. При включении инструмента автоматически включается рабочий свет.

## ЭЛЕКТРИЧЕСКИЙ ТОРМОЗ

Гайковерт оснащен электрическим тормозом. Как и настройки крутящего момента, электрический тормоз предоставляет вам еще один элемент управления во время различных операций. Если инструмент не останавливается быстро после отпускания курка, обратитесь к квалифицированному специалисту или в сервисный центр для диагностики инструмента.

## Держатель насадок

Ваш гайковерт оборудован быстроразъемным квадратным+шестигранным патроном. Для установки насадки установите реверсивный переключатель в положение ВЫКЛ и отсоедините аккумулятор от инструмента. Установите насадку необходимую для работы. Перед запуском гайковерта убедитесь, что насадка надежно закреплена.



## СЕРВИС И ОБСЛУЖИВАНИЕ

Всегда вынимайте аккумулятор из инструмента перед выполнением любых операций с регулировкой или техническим обслуживанием.

Будьте осторожны, чтобы не подвергать этот инструмент воздействию дождя.

Держите вентиляционные отверстия чистыми и регулярно чистите изделие.

**Ремонт инструмента должен выполняться квалифицированным специалистом по ремонту.**

Ремонт или обслуживание неквалифицированным персоналом может привести к травме.

**Используйте только оригинальные запчасти для ремонта инструмента.**

### Чистка

Избегайте использования растворителей при чистке пластиковых деталей. Большинство пластиковых деталей подвержены повреждениям от различных типов коммерческих растворителей и могут быть повреждены при их использовании. Используйте сухую ткань для удаления грязи, пыли и прочих загрязнений.

### Хранение

Храните инструмент, инструкцию по эксплуатации и, при необходимости, аксессуары в оригинальной упаковке. Таким образом, у вас всегда будет вся информация и детали, насадки для работы. Хорошо упакуйте устройство или используйте оригинальную упаковку, чтобы избежать повреждений при транспортировке. Всегда держите инструмент в сухом месте.

