

УСТАНОВКА ПЛАЗМЕННОЙ РЕЗКИ

ПРОФИ

CUT 40 / 40B / 60 / 80 / 100 / 160

**ПАСПОРТ
И РУКОВОДСТВО ПОЛЬЗОВАТЕЛЯ**





ПОЗДРАВЛЯЕМ ВАС С ВЫБОРОМ ДАННОГО АППАРАТА!

Данные сварочные аппараты были разработаны, изготовлены и протестированы с учетом новейших Европейских требований. При правильной эксплуатации данного аппарата гарантируется безопасная работа, поэтому мы настоятельно не рекомендуем нарушать нормы безопасности при проведении сварочных работ, что может привести к серьезному ущербу для людей и имущества.

Высококачественные материалы, используемые при изготовлении этих сварочных аппаратов, гарантируют полную надежность и простоту в техническом обслуживании.

ИСПОЛЬЗОВАНИЕ ПО НАЗНАЧЕНИЮ

Аппарат предназначен для сварки стали, алюминия и сплавов в коммерческих и промышленных условиях применения.

УСЛОВИЯ ОКРУЖАЮЩЕЙ СРЕДЫ

Температурный диапазон окружающего воздуха:

- во время эксплуатации: от -30°C до $+40^{\circ}\text{C}$
- при транспортировке и хранении: от -40°C до $+55^{\circ}\text{C}$

Относительная влажность воздуха:

- до 50 % при 40°C / до 90 % при 20°C

Эксплуатация, хранение и транспортировка должны проходить с соблюдением указанных условий! Использование оборудования без соблюдения указанных условий будет рассматриваться как использование не по назначению. В этом случае изготовитель не несет ответственности за возможный ущерб. Окружающий воздух не должен содержать пыли, кислотных соединений, коррозионных газов или иных вредных субстанций!



УТИЛИЗАЦИЯ

Источник не представляет опасности для жизни, здоровья людей и окружающей среды после окончания срока эксплуатации и подлежит утилизации по технологии, принятой на предприятии, эксплуатирующим этот источник.

При утилизации вредного влияния на окружающую среду не оказывается.

СОДЕРЖАНИЕ

МЕРЫ ПРЕДОСТОРОЖНОСТИ	5
ОБЩЕЕ ОПИСАНИЕ	10
ТЕХНИЧЕСКИЕ ХАРАКТЕРИСТИКИ	12
КОМПЛЕКТАЦИЯ	13
ЭЛЕКТРИЧЕСКАЯ СХЕМА (ОДНОФАЗНЫЙ ТОК)	13
ЭЛЕКТРИЧЕСКАЯ СХЕМА (ТРЕХФАЗНЫЙ ТОК)	14
ФУНКЦИИ ПАНЕЛИ УПРАВЛЕНИЯ	15
УСТАНОВКА И ЭКСПЛУАТАЦИЯ	17
ВАЖНЫЕ РЕКОМЕНДАЦИИ ПО ИСПОЛЬЗОВАНИЮ ПЛАЗМЕННОЙ РЕЗКИ	20
ТЕХНИЧЕСКОЕ ОБСЛУЖИВАНИЕ	21
ДИАГНОСТИКА НЕИСПРАВНОСТЕЙ	21
ГАРАНТИЙНЫЕ ОБЯЗАТЕЛЬСТВА	22

ВНИМАНИЕ!

1. Перед использованием аппарата внимательно прочтите настоящую инструкцию.
2. Не допускается внесение изменений или выполнение каких либо действий, не предусмотренных данным руководством.
3. По всем возникшим вопросам, связанным с эксплуатацией и обслуживанием аппарата, Вы можете получить консультацию у специалистов сервисной компании.
4. Производитель не несет ответственности за травмы, ущерб, упущенную выгоду или иные убытки, полученные в результате неправильной эксплуатации аппарата или самостоятельного вмешательства (изменения) конструкции аппарата, а так же возможные последствия незнания или некорректного выполнения предупреждений, изложенных в руководстве или наступления гарантийного и постгарантийного случая.
5. Конструкция сварочного аппарата непрерывно совершенствуется, поэтому приобретённая Вами модель может незначительно отличаться от описываемой здесь.

ДАННОЕ РУКОВОДСТВО ПОСТАВЛЯЕТСЯ В КОМПЛЕКТЕ С АППАРАТОМ И ДОЛЖНО СОПРОВОЖДАТЬ ЕГО ПРИ ПРОДАЖЕ И ЭКСПЛУАТАЦИИ, ГАРАНТИЙНОМ И СЕРВИСНОМ ОБСЛУЖИВАНИИ.

**МЕРЫ
ПРЕДОСТОРОЖНОСТИ**

ПРОЦЕСС ДУГОВОЙ СВАРКИ ОПАСЕН. ОБЕСПЕЧЬТЕ ЗАЩИТУ СЕБЕ И ОКРУЖАЮЩИМ, ЧТОБЫ ИЗБЕЖАТЬ ТРАВМ И СМЕРТЕЛЬНЫХ СЛУЧАЕВ. НЕ ПОДПУСКАЙТЕ ДЕТЕЙ К СВАРОЧНОЙ УСТАНОВКЕ. ЛИЦА, ИСПОЛЬЗУЮЩИЕ КАРДИОСТИМУЛЯТОР, ДОЛЖНЫ ПРОКОНСУЛЬТИРОВАТЬСЯ СО СВОИМ ВРАЧОМ ДО НАЧАЛА РАБОТЫ С УСТАНОВКОЙ. СЛЕДИТЕ ЗА ТЕМ, ЧТОБЫ МОНТАЖ, ПОДКЛЮЧЕНИЕ, ЭКСПЛУАТАЦИЮ, ТЕХНИЧЕСКОЕ ОБСЛУЖИВАНИЕ И РЕМОНТНЫЕ РАБОТЫ ОСУЩЕСТВЛЯЛИ ТОЛЬКО КВАЛИФИЦИРОВАННЫЕ СПЕЦИАЛИСТЫ.

**Электрическое
и магнитное поля
опасны**

- 1.a. Электрический ток в любом проводнике создает локализованные электрические и магнитные поля (ЭМП). Сварочный ток образует ЭМП вокруг сварочных кабелей и сварочных установок.
- 1.b. ЭМП могут взаимодействовать с кардиостимуляторами, поэтому людям, использующим электрокардиостимуляторы, необходимо проконсультироваться со своим лечащим врачом до проведения сварочных работ.
- 1.c. Воздействие ЭМП при сварке может также иметь и другие последствия для здоровья, которые неизвестны заранее.
- 1.d. Всем сварщикам рекомендуется выполнять следующие процедуры для минимизации воздействия ЭМП от сварочной цепи:
 - 1.d.1. Соедините электрод и рабочие кабели – при возможности скрепите их изоляционной лентой.
 - 1.d.2. Не обматывайте провод, ведущий к электроду, вокруг себя.
 - 1.d.3. Не занимайте положение между электродом и рабочим кабелем. Если сварочный кабель, идущий к электроду, располагается справа от вас, то и рабочий кабель должен быть с правой стороны.
 - 1.d.4. Подсоединяйте рабочий кабель как можно ближе к месту сваривания на обрабатываемом изделии.
 - 1.d.5. Не работайте в непосредственной близости от источника питания сварочного оборудования.

**Электромагнитная
совместимость (ЭМС)**

Данный продукт соответствует действующим в настоящее время стандартам по ЭМС. Соблюдайте следующее:

Из-за большого энергопотребления сварочные аппараты могут вызывать помехи в электрической сети общего доступа. Поэтому на сетевое подключение распространяются требования относительно максимально допустимого полного сопротивления сети. Максимально допустимое полное сопротивление (Z_{\max}) подключения к

электрической сети (сетевое подключение) указано в технических характеристиках. При необходимости необходимо согласовать требуемые характеристики с эксплуатирующей организацией сети.

Аппарат предназначен для сварки в коммерческих и промышленных условиях применения (CISPR 11 класс A). При использовании в другом окружении (напр. в жилых зонах) могут быть повреждены другие электрические устройства.

Электромагнитные проблемы при вводе в эксплуатацию могут возникнуть в:

- подводящих сетевых проводах, управляющих проводах, сигнальных и телекоммуникационных проводах рядом со сварочным либо режущим устройством
- телевизионных и радиопередатчиках и приемниках
- компьютере и других управляющих устройствах
- защитных приспособлениях коммерческого оборудования (напр. сигнализация)
- кардиостимуляторах и слуховых аппаратах
- устройствах для калибровки или измерения
- приборах с низкой помехоустойчивостью

При сбоях других соседних устройств может потребоваться дополнительное экранирование.

Эксплуатируйте аппарат согласно данным и указаниям изготовителя. Сторона, эксплуатирующая аппарат, несет ответственность за его установку и эксплуатацию. При возникновении электромагнитных неисправностей эксплуатирующая сторона (возм. при технической помощи изготовителя) несет ответственность за их устранение.



Электрический удар может убить

2.a. Когда сварочный аппарат включен, электрод и рабочая цепь (схема заземления) электрически заряжены. Не дотрагивайтесь до таких электрически заряженных деталей незащищенными участками кожи или если на вас мокрая одежда. Надевайте сухие перчатки без дырок, чтобы защитить руки.

2.b. Изолируйте себя от свариваемого изделия и цепи заземления посредством сухого изоляционного материала. Убедитесь, что изоляционного материала достаточно много, чтобы покрыть всю область соприкосновения с обрабатываемым изделием и цепью заземления. Помимо стандартных мер предосторожности в случае, если сварка производится в условиях, неблагоприятных с точки зрения электрической безопасности (сырые помещения или мокрая одежда оператора; сварка на металлических конструкциях, таких как пол, решетки, каркасы; неудобное положение оператора, например, сидя, стоя на коленях или лежа, когда есть высокий риск непреднамеренного соприкосновения со свариваемым изделием или заземлением), рекомендуется использовать следующее оборудование:

- Полуавтоматический сварочный аппарат постоянного тока;

- Установку для ручной сварки штучным электродом с напряжением постоянного тока;
 - Сварочный аппарат переменного тока с системой контроля пониженного напряжения.
- 2.c.** При полуавтоматической или автоматической сварке электрод, катушка с проволокой, сварочная головка, сопло или горелка полуавтоматического сварочного аппарата также являются электрически заряженными.
- 2.d.** Всегда следите за тем, чтобы рабочий кабель хорошо соединялся со свариваемым металлом. Соединение должно осуществляться как можно ближе к свариваемой области.
- 2.e.** Обеспечьте хорошее заземление свариваемого изделия.
- 2.f.** Поддерживайте держатель электрода, зажим заземления, сварочный кабель и сварочный аппарат в исправном рабочем состоянии. Замените поврежденную изоляцию.
- 2.g.** Никогда не опускайте электрод в воду для охлаждения.
- 2.h.** Никогда не дотрагивайтесь одновременно до электрически заряженных деталей держателей электродов, подсоединенных к двум сварочным аппаратам, поскольку напряжение между ними может равняться напряжению открытой сварочной цепи двух сварочных установок.
- 2.i.** При работе выше уровня пола используйте ремень безопасности, чтобы избежать падения.



**Излучение дуги
может стать
причиной ожогов**

- 3.a.** В процессе сварки или при наблюдении за сварочной дугой используйте экран и защитную маску с необходимыми фильтрами для защиты глаз от искр и излучения дуги.
- 3.b.** Для защиты вашей кожи и кожи ваших ассистентов от излучения сварочной дуги надевайте специальную одежду из высокопрочного огнестойкого материала. Применяемые средства индивидуальной защиты должны соответствовать требованиям при электросварочных и газосварочных работах.
- 3.c.** Обеспечьте защиту прочим работникам при помощи специальных огнестойких экранов и/или предупредите каждого работника о том, что нельзя смотреть на сварочную дугу или подвергать себя воздействию излучения дуги, а также о необходимости беречь себя от попадания горячих брызг и соприкосновения с раскаленным материалом.

**Испарения и газы
опасны**

- 4.a.** В процессе сварки могут выделяться газы и испарения, опасные для здоровья. Не вдыхайте эти газы и испарения. В процессе сварки следите, чтобы вокруг вас не накапливались испарения. Область дуги должна быть снабжена хорошей системой вентиляции и/или выхлопной системой, чтобы освободить зону дыхания от газов и испарений. При сварке электродами, для которых требуется особая вентиляция, как например, при наплавке твердым сплавом, при использовании нержавеющей сталей, свинца, кадмия, плакированной стали и прочих материалов или покрытий (читайте инструкции на упаковке или в сертификате безопасности материала), при работе с которыми выделяются высокотоксичные испарения, воздействие излучения дуги необходимо удерживать на минимальном уровне и ниже предельно допустимой концентрации (ПДК) при помощи местной выхлопной системы или механической вентиляции. В закрытых помещениях или при некоторых особых условиях снаружи может потребоваться респиратор. Сварка оцинкованной стали также требует принятия дополнительных мер по обеспечению безопасности.
- 4.b.** Работа оборудования, контролирующего испарения и газы, зависит от различных факторов, включая правильное использование, техобслуживание и расположение оборудования, а также особенности сварочного процесса и области применения.
- 4.c.** Не рекомендуется осуществлять сварку в зонах испарения хлорированного углеводорода, возникающих в результате операций по обезжириванию, очистке или металлизации. Дуговой нагрев и дуговое излучение могут вступить в реакцию с испарениями растворителя, образуя фосген, высокотоксичные газы или другие вредные продукты.
- 4.d.** Защитные газы, используемые при дуговой сварке, могут заместить воздух и стать причиной травм и даже смерти. Обеспечивайте хорошее проветривание, особенно в случае работы в закрытых пространствах, для того, чтобы воздух, которым вы дышите, был безопасным.
- 4.e.** Прочитайте рекомендации производителя для данного оборудования и расходных материалов, которые необходимо использовать, а также сертификат безопасности материалов. Следуйте инструкциям по безопасности, применяемым вашим работодателем. Бланки сертификатов безопасности материалов вы можете получить у вашего дистрибьютора сварочного оборудования или непосредственно у производителя.



**Искры при сварке
и резке могут
стать причиной
возгорания
или взрыва**

- 5.a.** Устраните все воспламеняемые предметы и материалы из рабочей зоны. Если это сделать невозможно, накройте их, чтобы предотвратить возгорание от искр, которые возникают во время сварки. Помните, что искры и раскаленные материалы могут с легкостью попасть на прилегающие поверхности. Избегайте сварки вблизи гидравлических линий. Держите огнетушитель под рукой.
- 5.b.** Если на рабочей площадке используется сжатый газ, необходимо принять особые меры предосторожности, чтобы предотвратить опасные ситуации. Ознакомьтесь с главой «Безопасность при резке и сварке», а также с информацией по эксплуатации оборудования, которое будет использовано.
- 5.c.** При остановке сварочного процесса убедитесь, что ни одна часть электродной цепи не соприкасается с обрабатываемым изделием или заземлением. Случайный контакт может стать причиной перегрева и создать угрозу возгорания.
- 5.d.** Не нагревайте и не проводите операций по сварке и резке с баками, баллонами или контейнерами до тех пор, пока не убедитесь в том, что подобные процедуры не приведут к возникновению воспламеняемых или токсичных испарений от материалов, находящихся внутри. Они могут повлечь взрыв, даже если были «очищены».
- 5.e.** Проветрите пустые баллоны или контейнеры перед сваркой или резкой. Они могут взорваться.
- 5.f.** Искры и брызги отлетают от сварочной дуги. Носите защитную одежду, изготовленную из материалов без содержания масел, например, кожаные перчатки, плотную рубашку, высокую обувь, защитную шапочку, закрывающую волосы. Используйте беруши при сварке в стесненных условиях или в закрытых пространствах. Находясь в рабочей зоне, носите защитные очки с боковым экранированием.
- 5.g.** Соединение рабочего кабеля и обрабатываемого изделия должно производиться как можно ближе к месту проведения сварочных работ. Рабочие кабели, подсоединенные к каркасу здания или в других местах за пределами сварочной зоны, могут увеличить возможность прохождения сварочного тока через подъемные цепи, крановые кабели или прочие схемы. Это может создать опасность возгорания или привести к перегреву подъемных цепей или кабелей и их повреждению.
- 5.h.** Не используйте сварочный источник питания для плавления трубы.



Поврежденный газовый баллон может взорваться

- 6.a.** Используйте только баллоны со сжатым газом, содержащие правильный защитный газ для применимого процесса, а также исправные редукторы-регуляторы газа, сконструированные для применимого газа и давления. Все шланги, крепления и т.п., должны содержаться в хорошем состоянии и быть пригодными для эксплуатации.
- 6.b.** Следите, чтобы баллоны всегда находились в вертикальном положении и были надежно закреплены на ходовой части или неподвижной опоре.
- 6.c.** Баллоны должны располагаться:
 - На расстоянии от зон, в которых существует опасность удара или вероятность возникновения повреждений;
 - На безопасном расстоянии от места проведения дуговой сварки или резания, а также от источников тепла, искр и пламени.
- 6.d.** Не допускайте соприкосновения электрода, держателя электрода или любой другой электрически заряженной детали с баллоном.
- 6.e.** Открывая клапан баллона, держите лицо и голову на расстоянии от выпускного клапана цилиндра.
- 6.f.** Если баллон используется или подсоединен для использования, предохранительные крышки клапанов всегда должны быть установлены в нужных местах и надежно закреплены вручную.



Для оборудования с электроприводом

- 7.a.** До начала работы с оборудованием отключите подачу питания при помощи выключателя, расположенного на блоке предохранителя.
- 7.b.** Устанавливайте оборудование в соответствии с местными нормами и рекомендациями производителя.
- 7.c.** Заземляйте оборудование в соответствии с рекомендациями производителя.

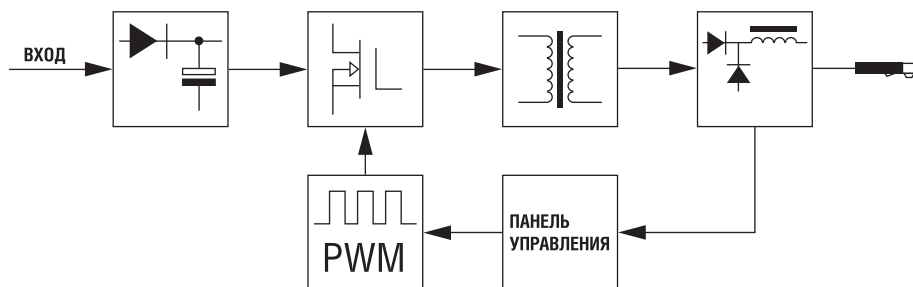
СОБЛЮДАЙТЕ ОБЩИЕ ТРЕБОВАНИЯ СОГЛАСНО МЕЖОТРАСЛЕВЫМ ПРАВИЛАМ ПО ОХРАНЕ ТРУДА ПРИ ЭЛЕКТРО- И ГАЗОСВАРОЧНЫХ РАБОТАХ (ПОТ РМ-020-2001).

ОБЩЕЕ ОПИСАНИЕ

Аппараты серии CUT, предназначенные для резки, произведены на базе современной инверторной технологии. Благодаря использованию мощных транзисторов MOSFET и применению принципа широтно-импульсной модуляции (PWM), выпрямленное напряжение сети (100Гц) преобразуется в высокочастотное переменное напряжение (100КГц), которое подается на первичную обмотку силового ферритового трансформатора. Затем, на вторичной обмотке получается переменное высокочастотное напряжение, которое преобразуется

теперь уже в постоянное. Такой принцип работы позволяет использовать силовой трансформатор значительно меньшего размера и уменьшить вес инверторного оборудования, что ведет к увеличению КПД аппарата до 85%. Для возбуждения дуги используется осциллятор, генерирующий высоковольтный, высокочастотный импульс напряжения. Данный аппарат отличается стабильной, надёжной и эффективной работой, низким уровнем шума в процессе сварки (резки). Оборудование для резки серии CUT, может широко применяться для резки углеродистой стали, нержавеющей стали, различных сплавов стали, меди, алюминия и других цветных металлов.

Блок-схема

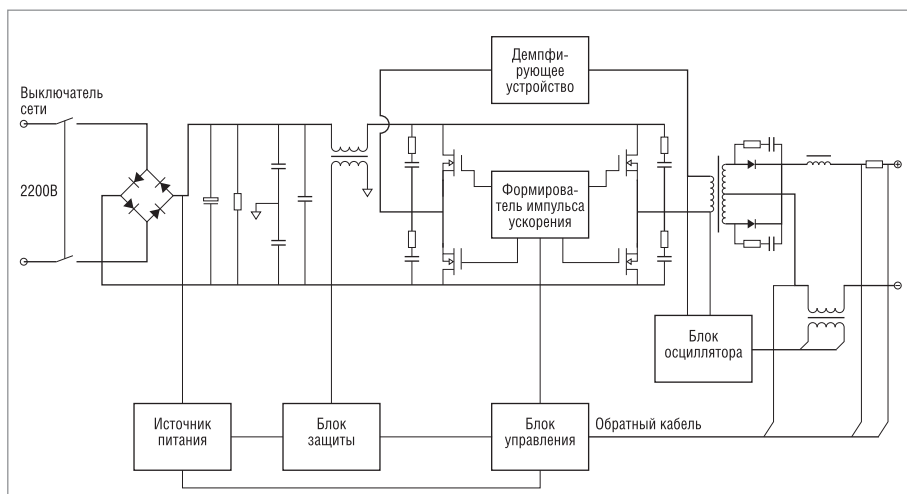


ТЕХНИЧЕСКИЕ ХАРАКТЕРИСТИКИ

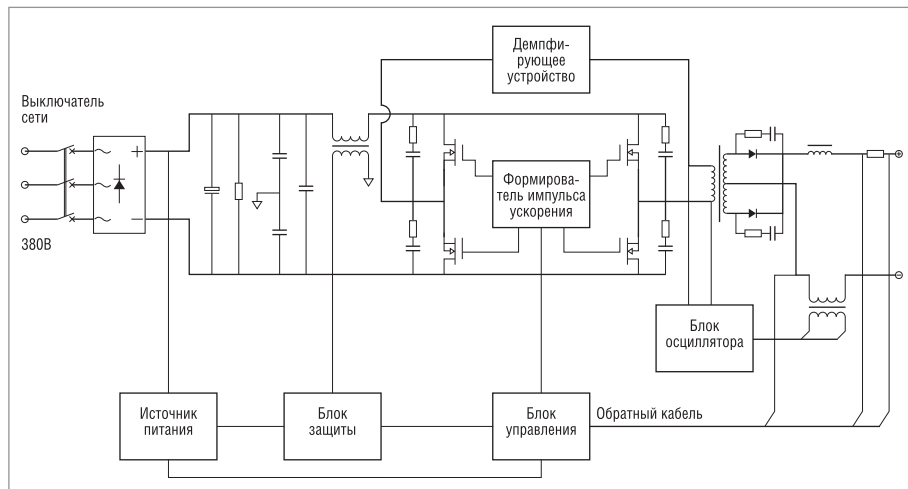
ТИП	CUT 40	CUT 40b	CUT 60	CUT 80	CUT 100	CUT 160
Параметры электросети В	АС 220±15%	АС 220±15%	АС 380±15%	АС 380±15%	АС 380±15%	АС 380±15%
Частота, Гц	50/60	50/60	50/60	50/60	50/60	50/60
Потребляемая мощность, кВт	4,9	4,9	6,5	9,5	12,2	22,7
Напряжение холостого хода, В	230	260	293	269	268	307
Диапазон регулирования сварочного тока, А	15-40	20-40	20-60	20-80	20-100	20-160
Номинальный сварочный ток, А	28,2	28,2	12,3	11,2	23,1	43,1
Номинальная ПВ, %	60	60	60	60	60	60
КПД, %	80	80	85	85	85	85
Кoeffициент мощности	0,73	0,93	0,93	0,93	0,93	0,93
Класс изоляции	F	S	F	F	F	F
Класс защиты	IP21	IP21	IP21	IP21	IP21	IP21
Способ возбуждения дуги	Бесконтактный поджиг дуги					
Давление воздуха компрессора, кг	4,5	4,5	4,5	4,5	4,5	4,5
Максимальная толщина реза, мм	1-16	1-16	1-20	-1-30	1-40	1-50
Вес, кг	9	20	20	25	36	60
Габаритные размеры, мм	400x153x291	515x262x468	485x234x425	515x262x468	550x280x545	670x337x617

КОМПЛЕКТАЦИЯ ПРОФИ CUT 40/40B	Плазматрон РТ - 31 (длина рукава 5 м)	1 шт.
	Газовый рукав 3 м	1 шт.
	Кабель «земля» 3 м	1 шт.
	Фильтр-регулятор давления сжатого воздуха	1 шт.
	Комплект расходных деталей	
КОМПЛЕКТАЦИЯ ПРОФИ CUT 60	Плазматрон РТ - 80 (длина рукава 5 м)	1 шт.
	Газовый рукав 3 м	1 шт.
	Кабель «земля» 3 м	1 шт.
	Фильтр-регулятор давления сжатого воздуха	1 шт.
	Комплект расходных деталей	
КОМПЛЕКТАЦИЯ ПРОФИ CUT 100	Плазматрон А - 101 (длина рукава 6 м)	1 шт.
	Рамка дистанционная пружинная	1 шт.
	Газовый рукав 3 м	1 шт.
	Кабель «земля» 3 м	1 шт.
	Фильтр-регулятор давления сжатого воздуха	1 шт.
	6. Комплект расходных деталей	
КОМПЛЕКТАЦИЯ ПРОФИ CUT 160	Плазматрон А - 141 (длина рукава 6 м)	1 шт.
	Рамка дистанционная пружинная	1 шт.
	Рамка дистанционная 2 опоры	1 шт.
	Газовый рукав 3 м	1 шт.
	Кабель «земля» 3 м	1 шт.
	Фильтр-регулятор давления сжатого воздуха	1 шт.
	Комплект расходных деталей	

ЭЛЕКТРИЧЕСКАЯ СХЕМА (ОДНОФАЗНЫЙ ТОК)



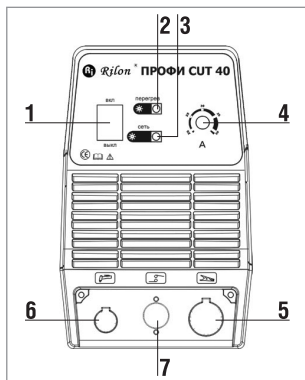
ЭЛЕКТРИЧЕСКАЯ СХЕМА (ТРЕХФАЗНЫЙ ТОК)



ВАЖНО ОТМЕТИТЬ, ЧТО ЛЮБОЕ УВЕЛИЧЕНИЕ ДЛИНЫ СИЛОВЫХ КАБЕЛЕЙ ИЛИ КАБЕЛЕЙ ГОРЕЛКИ МОЖЕТ ОТРАЗИТЬСЯ НА РАБОТЕ ЭТОГО ОБОРУДОВАНИЯ ДЛЯ РЕЗКИ, В СВЯЗИ С Понижением уровня потребляемого напряжения из-за увеличения сопротивления кабелей, значение которого прямо пропорционально зависит от их длины. РЕКОМЕНДУЕТСЯ ИСПОЛЬЗОВАТЬ КАБЕЛИ, СООТВЕТСТВУЮЩИЕ ПО ДЛИНЕ ДАННОМУ ОБОРУДОВАНИЮ, КАК ТЕ, КОТОРЫЕ ВХОДЯТ В ЕГО КОМПЛЕКТ.

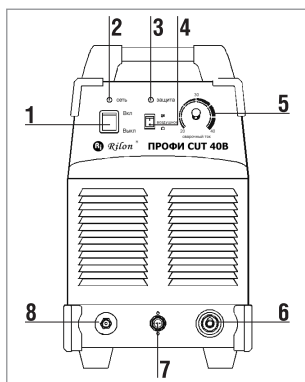
ФУНКЦИИ ПАНЕЛИ УПРАВЛЕНИЯ

CUT 40



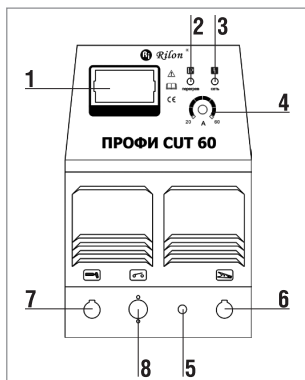
- 1 Выключатель сети
- 2 Индикатор ошибки
- 3 Индикатор сети
- 4 Регулятор диапазона тока
- 5 Клемма «земля» (+)
- 6 Плазматрон
- 7 Разъем управления

CUT 40B



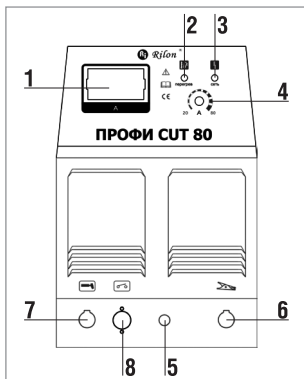
- 1 Выключатель сети
- 2 Индикатор сети
- 3 Индикатор ошибки
- 4 Компрессор (внутренний/внешний)
- 5 Регулятор диапазона тока
- 6 Масса
- 7 Разъем управления плазматроном
- 8 Разъем для плазматрона

CUT 60



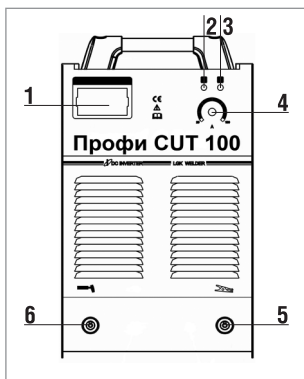
- 1 Цифровой индикатор
- 2 Индикатор ошибки
- 3 Индикатор перегрузки
- 4 Регулятор диапазона тока
- 5 Плазматрон
- 6 Клемма «земля» (+)
- 7 Газ
- 8 Разъем управления

CUT 80



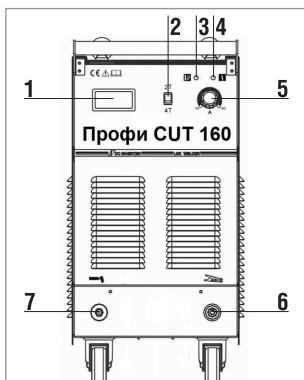
- 1 Цифровой индикатор
- 2 Индикатор ошибки
- 3 Индикатор перегрузки
- 4 Регулятор диапазона тока
- 5 Плазмотрон
- 6 Клемма «земля» (+)
- 7 Газ
- 8 Разъем управления

CUT 100



- 1 Цифровой индикатор
- 2 Индикатор перегрева
- 3 Индикатор перегрузки по току и давления воздуха
- 4 Регулятор диапазона тока
- 5 Масса
- 6 Разъем управления плазмотроном

CUT 160



- 1 Цифровой индикатор
- 2 Переключатель 2Т/4Т
- 3 Индикатор перегрева
- 4 Индикатор перегрузки по току и давления воздуха
- 5 Регулятор диапазона тока
- 6 Масса
- 7 Разъем управления плазмотроном

**Описание режимов
2Т/4Т**

2Т режим работы, это когда в течение всего процесса резки кнопка на плазматроне должна быть нажата.

4Т режим работы, когда сварочный процесс начинается после кратковременного нажатия кнопки на плазматроне. При повторном нажатии кнопки происходит остановка процесса резки. Причем в течение резки кнопка на плазматроне находится в свободном состоянии.

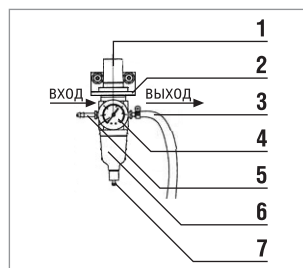
**Передняя панель CUT
100/160 оснащена
двумя индикаторами:**

- 1 Индикатор перегрева – дайте аппарату остыть при работающем вентиляторе.
- 2 Индикатор перегрузки по току и давления воздуха
 - Перегрузка по току – выключите и включите источник.
 - Отсутствие давления рабочего воздуха – проверьте подключенные воздуха.

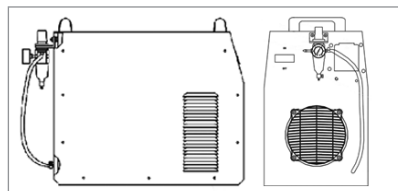
УСТАНОВКА И ЭКСПЛУАТАЦИЯ

**Фильтр-регулятор
давления сжатого
воздуха**

Предназначен для сушки сжатого воздуха. Является промежуточным звеном между компрессором и источником для плазменной резки. Крепится специальным кронштейном на заднюю панель источника. Попадание влаги в плазматрон ведёт к повышенному его износу и расходных деталей плазматрона.



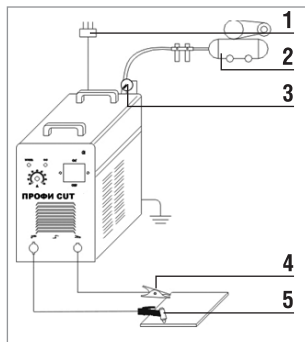
- 1 Регулятор давления
- 2 Кронштейн
- 3 Газовый шланг
- 4 Манометр
- 5 Газовый штуцер
- 6 Емкость для сбора жидкости
- 7 Сливной клапан



1. Подсоединение входных кабелей

Пожалуйста, ознакомьтесь со схемой сборки

1.1 Каждый аппарат для резки оснащен силовым кабелем, подсоедините его к источнику питания с требуемыми параметрами электросети.



- 1 Сетевой кабель
- 2 Воздушный компрессор
- 3 Фильтр-регулятор давления сжатого воздуха
- 4 Клемма «земля»
- 5 Плазматрон

1.2 Провода сетевого кабеля должны иметь надежный контакт с сетевым разъемом, чтобы избежать окисления контактов. Проверьте сетевое напряжение с помощью вольтметра на соответствие требованиям раздела «Технические характеристики» непосредственно во время резки.

2. Подсоединение воздушного шланга

Подсоедините шланг подачи сжатого воздуха к входному разъему на редукторе. Подсоедините выходное отверстие редуктора к штуцеру подачи сжатого воздуха на задней панели аппарата с помощью шланга высокого давления в медной оплетке.

3. Подсоединение кабеля управления плазматроном

Кабель управления плазматроном должен быть подсоединен к разъему на панели управления.

Установите электрод в плазматрон, установите сопло и защитный наружный кожух плазматрона.

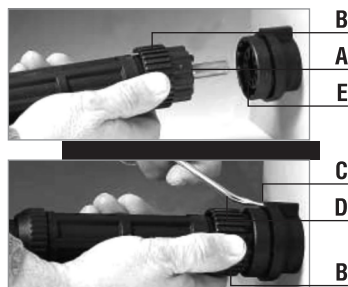
Осмотр и сборка оборудования могут производиться только тогда, когда аппарат отключен от сети.

4. Подсоединение заземляющего зажима

Подсоедините обратный кабель с заземляющим зажимом к гнезду «+» на панели управления.

Установка Плазмотрона На профи cut 100

Соединяя разъем плазмотрона с отверстием источника тока (E), убедитесь в правильном расположении штифта (A). Для закрепления резьбового кольца (B) отожмите стопорный механизм (C) специальным ключом (D). Для отсоединения плазмотрона отожмите стопорный механизм (C) специальным ключом (D).



ЭКСПЛУАТАЦИЯ

Установите выключатель сети на передней панели управления в положение **ВКЛ.**, загорится индикатор включения в сеть, а на цифровом датчике появится установленное значение тока.

Установите требуемые значения давления и объема подачи газа и пустите газ. Правильный выбор давления поступающего газа – критически важный фактор, влияющий на продолжительность срока службы сопла и электрода и качество резки.

Нажмите на кнопку плазмотрона, и из сопла пойдет газ.

Установите значение рабочего тока в соответствии с толщиной заготовки.

Дотроньтесь медным соплом плазмотрона до заготовки, держите гашетку управления плазмотроном нажатой до момента возбуждения дуги, установите расстояние между плазмотроном и заготовкой равное 2-3 мм и приступайте к резке.

ВАЖНЫЕ РЕКОМЕНДАЦИИ ПО ИСПОЛЬЗОВАНИЮ ПЛАЗМЕННОЙ РЕЗКИ

Предварительно убедитесь в наличии дежурной дуги. Не поднося плазмотрон к изделию, нажмите кнопку управления на плазмотроне. Автоматически включается подача сжатого воздуха, срабатывает осциллятор поджига, появляется плазменный поток дежурной дуги. Если нет поджига дуги, то необходимо проверить состояние сопла и электрода плазмотрона, предварительно отключив аппарат от сетевого напряжения. Проверить давление сжатого воздуха. Перед началом резки поднесите плазмотрон к заготовке, при этом сопло не должно касаться металла заготовки (бесконтактный способ возбуждения плазменной дуги).

Нажмите кнопку управления, вслед за дежурной включается основная плазменная дуга. Выполняйте резку с равномерной скоростью, в соответствии с требованиями по качеству резки и толщине обрабатываемого материала.

Постепенно снижайте скорость в конечной стадии резки. Затем отпустите кнопку управления плазмотрона.

Если на сопле есть капли расплавленного металла, то эффективность охлаждения снижается. Вовремя очищайте сопло от брызг металла.

Плазмотрон оснащен специальным упором, который обеспечивает постоянный зазор между соплом плазмотрона и заготовкой. Упор обеспечивает стабильность резки и исключает касание сопла и материала заготовки. Возникновение повреждений как плазмотрона, так и заготовки неизбежно при их соприкосновении.

Электрод и сопло подлежат замене в следующих случаях:

- износ тупоговкой вставки электрода на 1,5 мм и более;
- имеет место деформация сопла;
- происходит снижение скорости резки;
- есть трудности при возбуждении дуги;
- получается неровный рез.

Замена сопла и электрода

ЗАПРЕЩАЕТСЯ ПОДСОЕДИНЯТЬ АППАРАТ К СЕТИ С НАПРЯЖЕНИЕМ БОЛЬШЕ РАЗРЕШЕННОГО.

Требуемые параметры электросети указаны в разделе «Технические характеристики». Аппарат оснащен системой автоматической компенсации напряжения, что позволяет ему поддерживать его уровень в пределах заданного диапазона. В случае, если сетевое напряжение не соответствует допустимым отклонениям $\pm 15\%$ от номинала, оборудование для резки может быть повреждено.

При установке аппарата обязательно заземлите корпус. Прежде чем приступить к работам по сварке/резке, проверяйте надежность заземления. Не касайтесь электрода голыми руками во избежание статического и электрического поражения током.

**ТЕХНИЧЕСКОЕ
ОБСЛУЖИВАНИЕ**

- 1 Перед проведением технического обслуживания или ремонта отсоедините аппарат от сети.
- 2 Убедитесь в том, что обратный кабель правильно подсоединен к аппарату.
- 3 Проверьте качество всех соединений шлангов и проводов (особенно розетки) и затяните неплотные соединения; при возникновении окисления удалите его с помощью шкурки, обеспечьте надежный контакт.
- 4 Не подносите руки, волосы, части свободной одежды и инструменты близко к подвижным частям аппарата (вентилятор). Не прикасайтесь к токоведущим проводам.
- 5 Регулярно удаляйте пыль с помощью чистого и сухого сжатого воздуха; если оборудование находится в сильно загазованной и загрязненной атмосфере, то его чистка должна производиться ежемесячно.
- 6 Давление сжатого воздуха должно быть уменьшено до величины, безопасной для внутренних деталей данного оборудования.
- 7 Всегда вытирайте воду и капли дождя сразу после их обнаружения, а также проверяйте изоляцию соединений мегаметром (как частей оборудования между собой, так и соединения с кожухом), сразу же прекращайте резку, при обнаружении каких-либо аномальных явлений.
- 8 Если оборудование не используется в течение длительного времени, храните его в оригинальной упаковке в сухом месте.

ДИАГНОСТИКА НЕИСПРАВНОСТЕЙ

НЕИСПРАВНОСТЬ	ПРИЧИНЫ НЕИСПРАВНОСТИ
Горит лампа индикатора сети, но встроенный вентилятор и кнопка управления плазмотрона не работают.	Оборудование может находиться в режиме защиты от сбоев. Выключите аппарат на некоторое время, а затем запустите снова.
Горит индикатор сети, вентилятор охлаждения работает. При нажатии кнопки управления плазмотрона электромагнитный клапан подачи сжатого воздуха работает, но не работает осциллятор, и горит индикатор «сбоев».	1. Внутренние неисправности электрической схемы аппарата. Обратитесь в сервисный центр. 2. Номинал питающей сети не соответствует паспортным данным аппарата.
Нет возбуждения дуги.	1. Низкое напряжение сети. 2. Нет давления воздуха

**Предупреждение**

РЕМОНТ ДАННОГО ОБОРУДОВАНИЯ МОЖЕТ ОСУЩЕСТВЛЯТЬСЯ ТОЛЬКО ВЫСОКОКВАЛИФИЦИРОВАННЫМИ ТЕХНИЧЕСКИМИ СПЕЦИАЛИСТАМИ. В ЦЕЛЯХ БЕЗОПАСНОСТИ И ВО ИЗБЕЖАНИЕ ПОРАЖЕНИЯ ЭЛЕКТРИЧЕСКИМ ТОКОМ, ПОЖАЛУЙСТА, ИЗУЧИТЕ ВСЕ МЕРЫ ТЕХНИКИ БЕЗОПАСНОСТИ, ИЗЛОЖЕННЫЕ В НАСТОЯЩЕМ РУКОВОДСТВЕ.

ГАРАНТИЙНЫЕ ОБЯЗАТЕЛЬСТВА

ГАРАНТИЯ НА АППАРАТЫ С ПИТАЮЩЕЙ СЕТЬЮ 220 В – 24 МЕСЯЦА СО ДНЯ ПРОДАЖИ.

ГАРАНТИЯ НА АППАРАТЫ С ПИТАЮЩЕЙ СЕТЬЮ 380 В – 12 МЕСЯЦЕВ СО ДНЯ ПРОДАЖИ.

Производитель несет ответственность по гарантийным обязательствам в соответствии с законодательством Российской Федерации.

В течение гарантийного срока Производитель бесплатно устранил дефекты оборудования путем его ремонта или замены дефектных частей на новые при условии, что дефект возник по вине Производителя. Замена дефектных частей производится на основании письменного заключения сервисной организации, имеющей полномочия от Производителя на проведение работ по диагностике и ремонту.

Гарантия не распространяется на комплектующие сварочного аппарата.

Гарантия не распространяется на аппараты в случае:

- повреждений, которые вызваны несоответствием параметров сети номинальному напряжению, указанному в инструкции по применению;
- самостоятельного ремонта или попыток самовольного внесения изменений в конструкцию аппарата;
- сильного механического, электротехнического, химического воздействия;
- попадания внутрь аппарата агрессивных и токопроводящих жидкостей, наличие внутри аппарата металлической пыли / стружки.

Может быть отказано в гарантийном ремонте: в случае утраты гарантийного талона или внесения дополнений, исправлений, подчисток, невозможности идентифицировать серийный номер аппарата, печать или дату продажи.

Изделие получено в указанной комплектности, без повреждений, в исправленном состоянии.

Подпись покупателя: _____

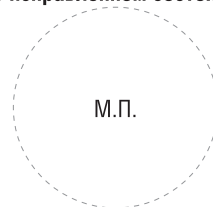
Серийный номер аппарата: _____

Дата изготовления: _____

Дата продажи: _____

Наименование организации: _____

Подпись продавца: _____



Произведено для ООО «Сварка-Комплект»

199106, Россия, г. Санкт-Петербург, Шкиперский проток,
14, лит. 3, корп.19

Производитель Shenzhen Astar Technology Co. Ltd

3/F, Building No.8, Tianrui Industrial Park, Heping Community,
FuYong Sub-district, BaoAn District, ShenzhenCity,
Guangdong Prov., China

Гарантийные обязательства ООО «Торговая группа ПТК»

125130, Москва, Старопетровский проезд, 1, стр.2, комн.
17, +7 (495) 3633827

Отдел взаимодействия с клиентами

125438, Москва, Лихоборская наб., 11, +7 (495) 3633827